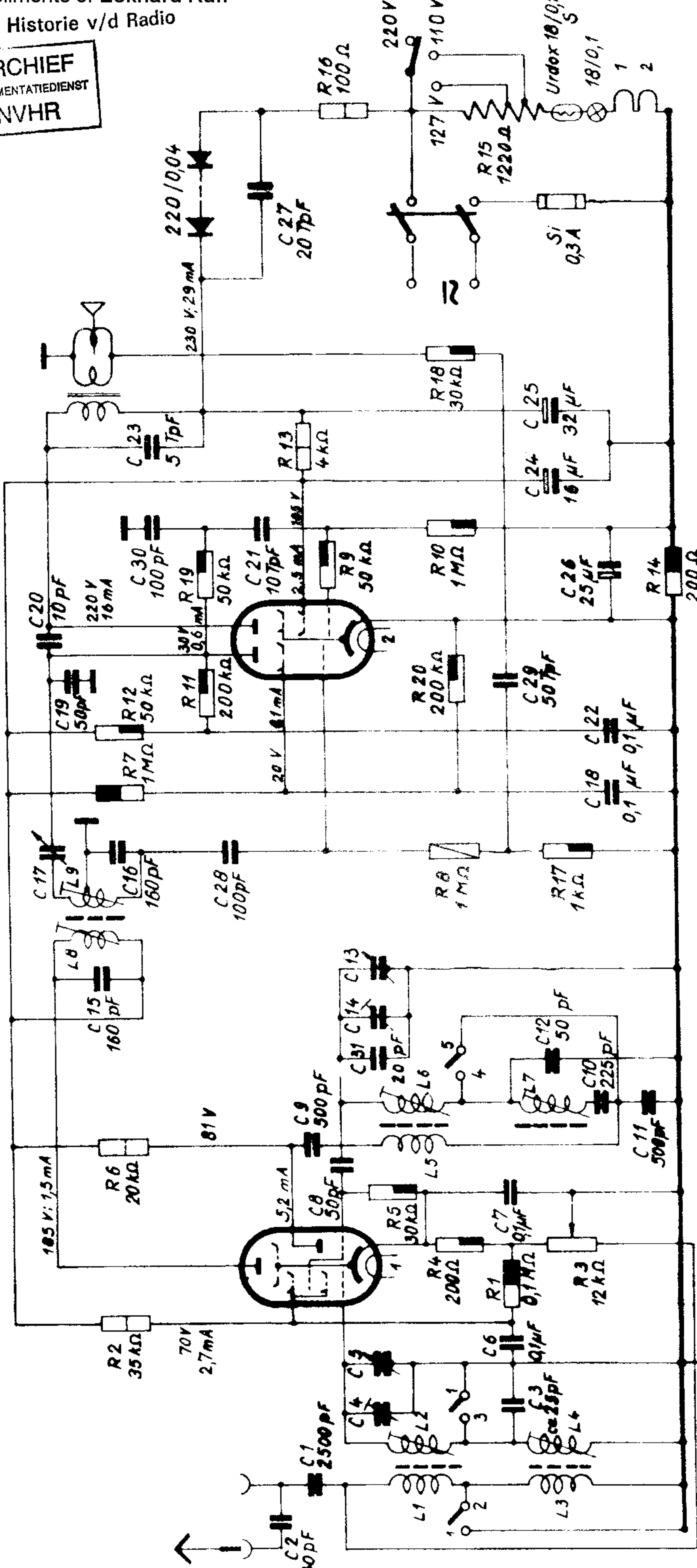




UEL71

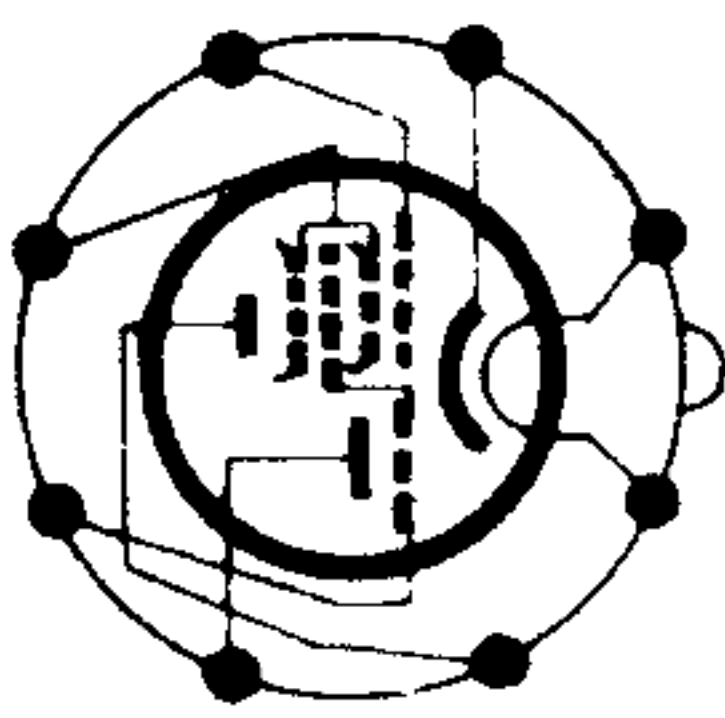
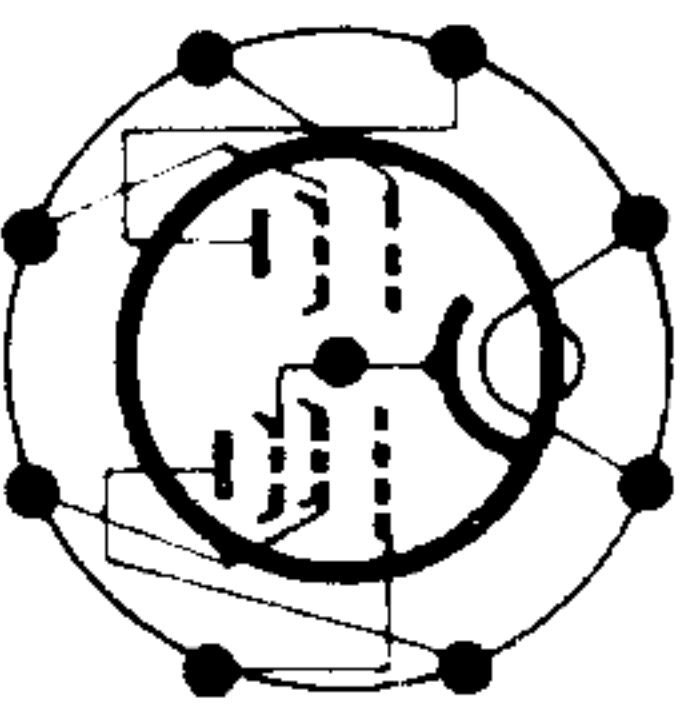
UCH42



UEL71

UCH42

1/10 W Belastbarkeit	
	"
	"
	"
	"



1	2	3	4	5
M	L	O	O	O

● Kontakt gest. Messer

ZF = 472 kHz

**FELDBERG**  
- ML -  
**LORENZ**  
Radio

# Technische Hinweise

Netzanschluß:	Gleich- und Wechselstrom 110/127/220 V
Leistungsaufnahme:	29 W bei 220 V
Sicherung:	0,3 A
Röhrenbestückung:	UCH 42, UEL 71; Trockengl. 220/0,04
Skalenbeleuchtung:	18 V / 0,1 A und Heißleiter 18 0,1
Wellenbereiche:	MW 182 – 588 m    1650 – 510 kHz LW 740 – 2070 m    405 – 145 kHz
Empfindlichkeit:	ca. 200 $\mu$ V über alle Bereiche bei Rückkopplung 1 : 3
Lautsprecher:	perm. dyn. 2 Watt belastbar, 130 mm Korb- $\emptyset$
Gegenkopplung:	von Ausgangstrafo auf Eingang NF-Stufe wirkend
Lautstärkeregler:	HF-seitig
Kreise:	4 (2 fest, 2 veränderlich)
Entdämpfung:	auf ZF-Audion-Kreis, durch Trimmer einstellbar
Gehäuse:	Preßstoff-Schalengehäuse Breite: 266 mm, Höhe: 189 mm, Tiefe: 128 mm
Gewicht:	ca. 2,4 kg

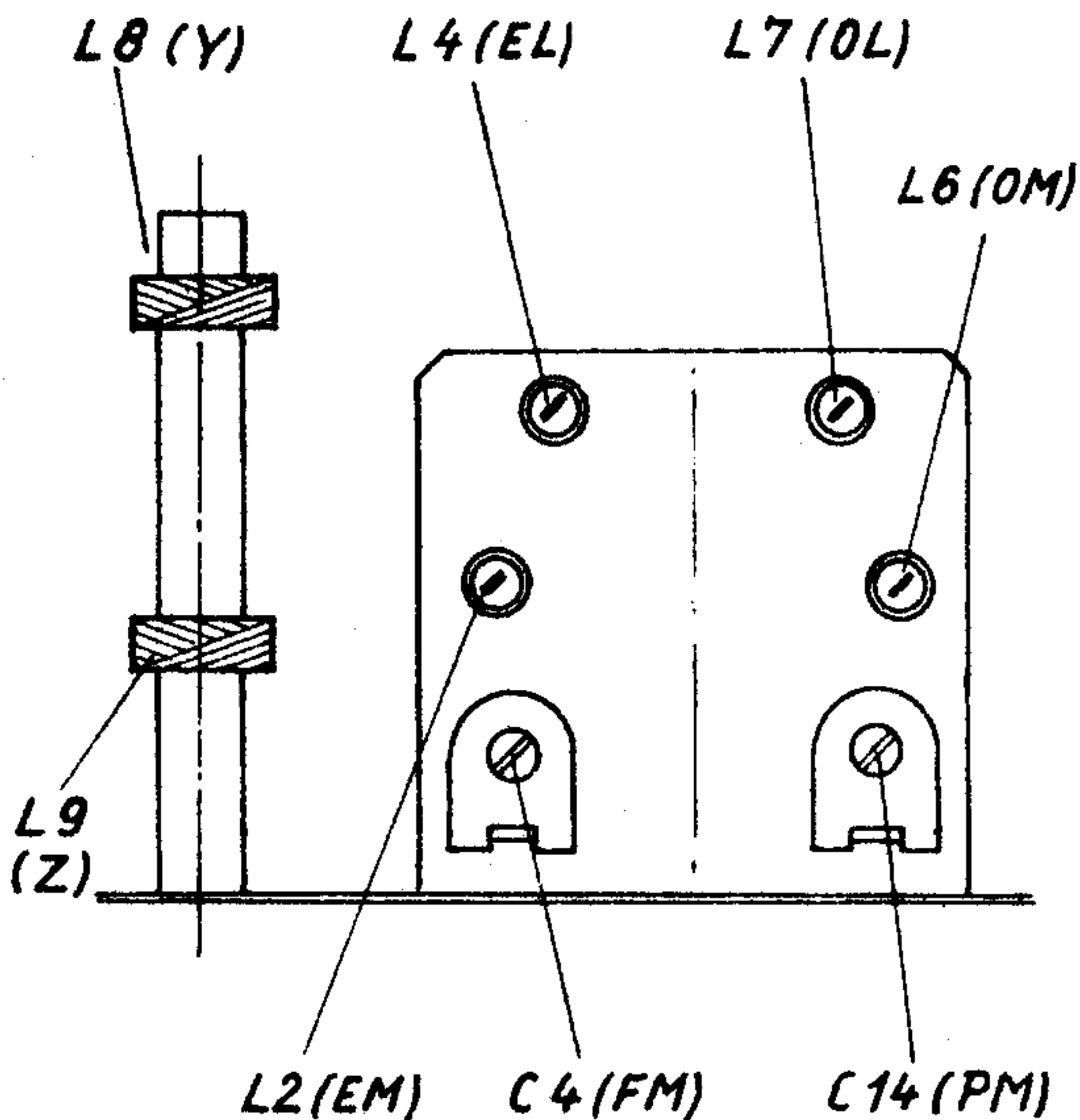
---

**C. LORENZ, Aktiengesellschaft**  
Z V - R u n d f u n k - K u n d e n d i e n s t

---



# Abgleichanweisung



**Vor dem Abgleich:** Rückkopplungstrimmer C 17 (auf Unterseite des Gerätes) durch Linksdrehung zurückdrehen.

ZF = 472 kHz

ZF-ABGLEICH L9 (Z), L8 (Y)

OSZILLATOR-KREIS-ABGLEICH \*

MW: 1420 kHz . . . . . C 14 (PM)

555 kHz . . . . . L 6 (OM)

LW: 170 kHz . . . . . L 7 (OL)

EINGANGS-KREIS-ABGLEICH \*

MW: 1420 kHz . . . . . C 4 (FM)

555 kHz . . . . . L 2 (EM)

LW: 170 kHz . . . . . L 4 (EL)

\*) Zeiger auf Markierungspunkte