

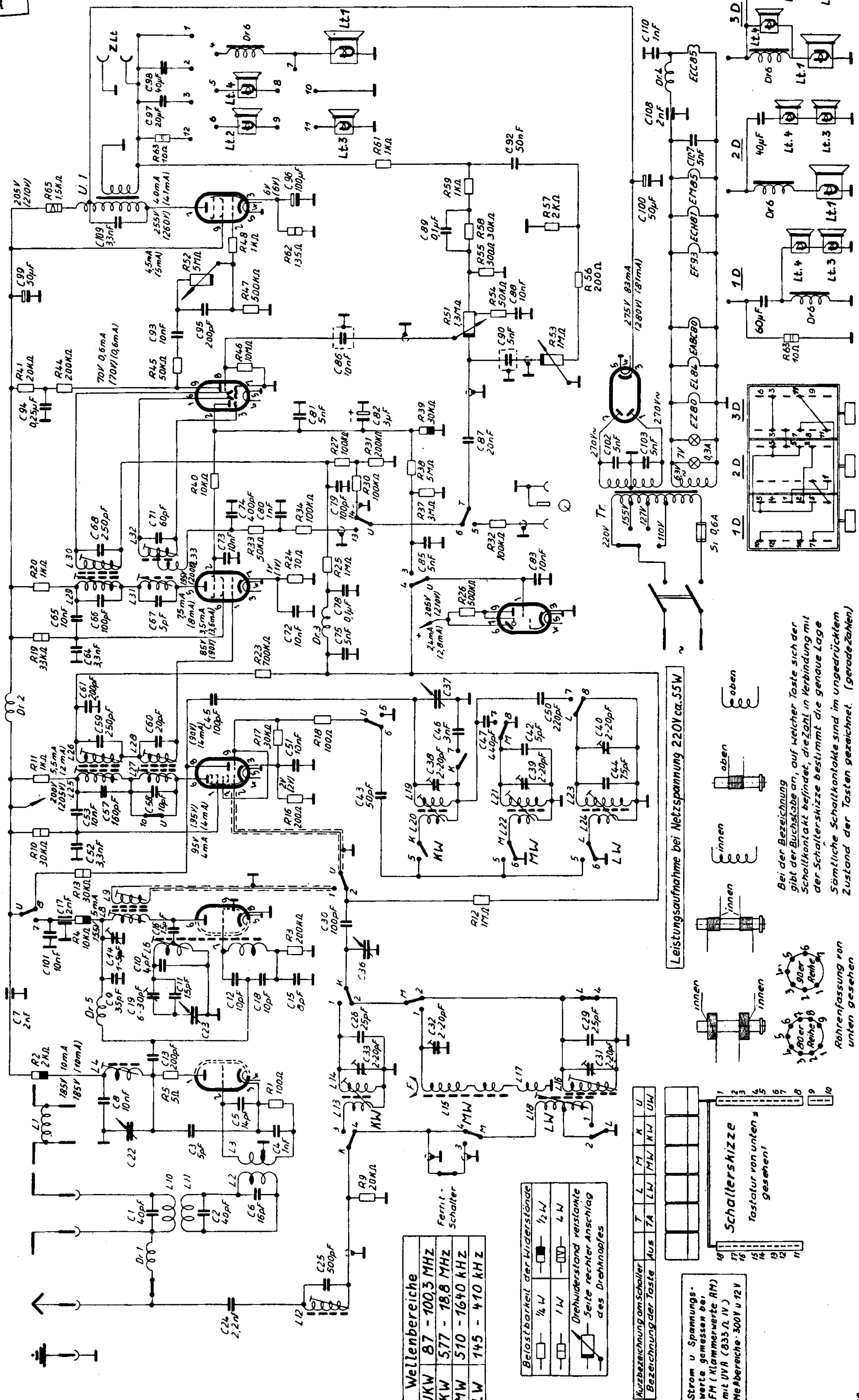
Schaltbild für Schaub-Lorenz Goldtruhe „Ballerina“ Type 7036

ECC85
Ro 1

ECH81 EM85 EF93
Ro 2 Ro 3 Ro 6

EZ80 EABC80
Ro 7 Ro 8

EL84
Ro 5



Wellenbereiche

| | |
|-----|----------------|
| UKW | 87 - 100,3 MHz |
| KW | 577 - 18,8 MHz |
| MW | 510 - 1640 kHz |
| LW | 145 - 410 kHz |

Belastbarkeit der Widerstände

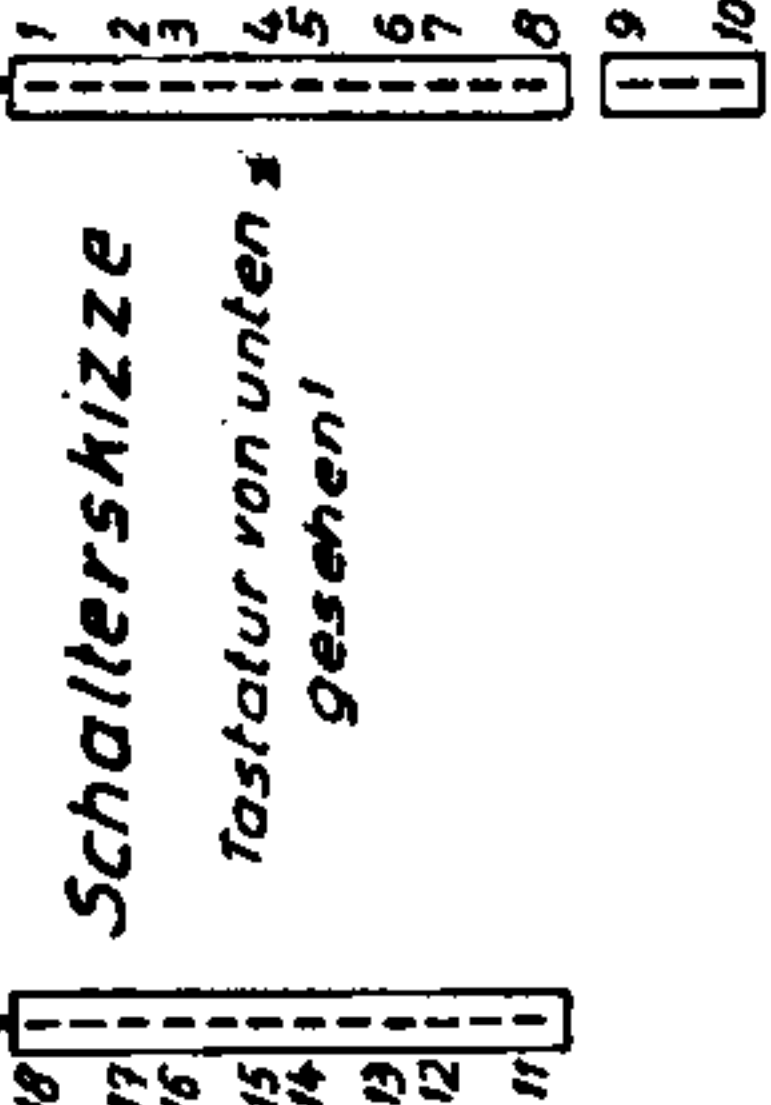
| | |
|--|-------|
| | 1/4 W |
| | 1 W |
| | 4 W |

Drehwiderstand verstärkte Seite rechter Anschlag des Drehknopfes

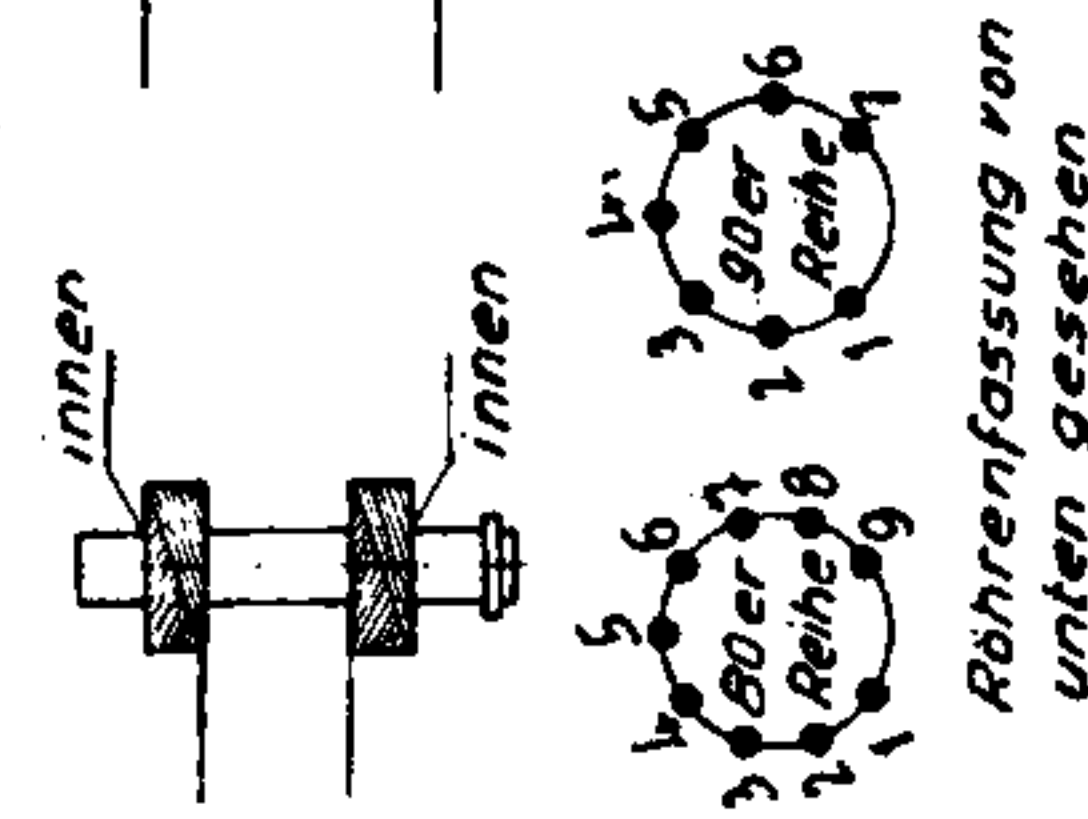
Kurzbezeichnung am Schalter

| | | | | |
|-----|----|----|----|----|
| T | L | M | K | U |
| Aus | TA | LW | MW | KW |
| Aus | UW | | | |

Strom u. Spannungs-
werte gemessen bei
FM (Klammernwerte RM)
mit UVR (833 Ω IV)
Messbereiche: 300V u 12V



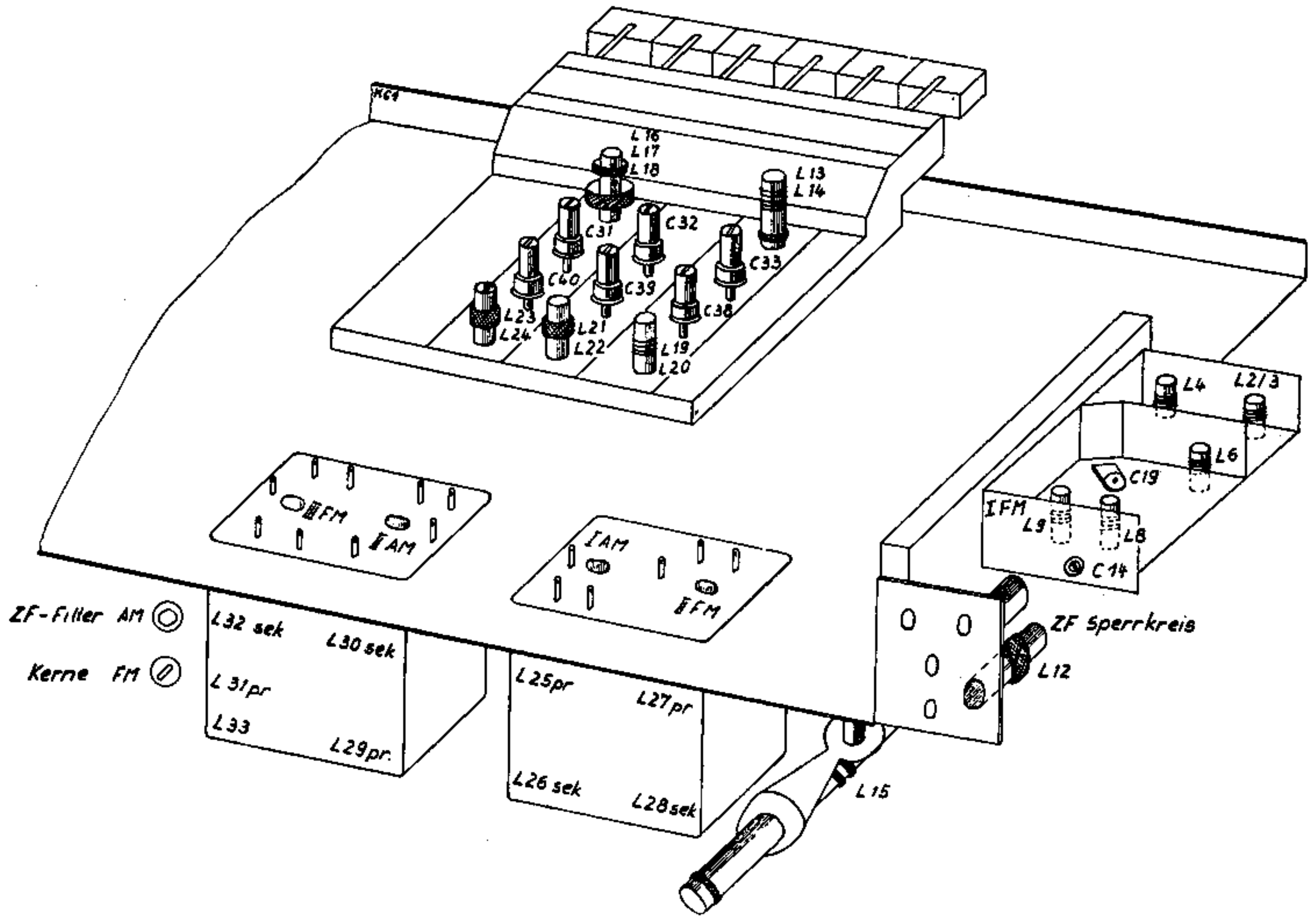
Bei der Bezeichnung
gibt der Buchstabe an, auf welcher Taste sich der
Schaltkontakt befindet, die Zahl in Verbindung mit
der Schalterskizze bestimmt die genaue Lage
Sämtliche Schaltkontakte sind im ungedrücktem
Zustand der Tasten gezeichnet. (gerade Zahlen)



Abgleichanweisung

1955

SCHAUB-LORENZ
Goldtruhe „Ballerina“ Type 7036



AM-Abgleich

ZF-Teil II AM
I AM
ZF-Sperrkreis

Oszillatorkreise KW
MW
LW
Eingangskreise KW
MW
LW

FM-Abgleich

ZF-Teil III FM
II FM
I FM
Oszillatorkreis
Zwischenkreis

L-Abgleich

460 kHz
460 kHz
460 kHz

6 MHz
555 kHz
170 kHz
6 MHz
555 kHz
170 kHz

10,7 MHz
10,7 MHz
10,7 MHz
97,8 MHz, K 36
93,9 MHz, K 23

Spule

L 29, 30
L 25, 26
L 12

L 19, 20
L 21, 22
L 23, 24
L 13, 14
L 15
L 16

L 31, 32, 33
L 27, 28
L 8, L 9
L 6
L 4

C-Abgleich

16,5 MHz
1500 kHz
350 kHz
16,5 MHz
1500 kHz
350 kHz

10,7 MHz
89,1 MHz, K 7

Trimmer

C 38
C 39
C 40
C 33
C 32
C 31

C 14*
C 19

* Nur zur ZF-Entdämpfung in der Fertigung fest eingestellt