

ECC85
Rö 1

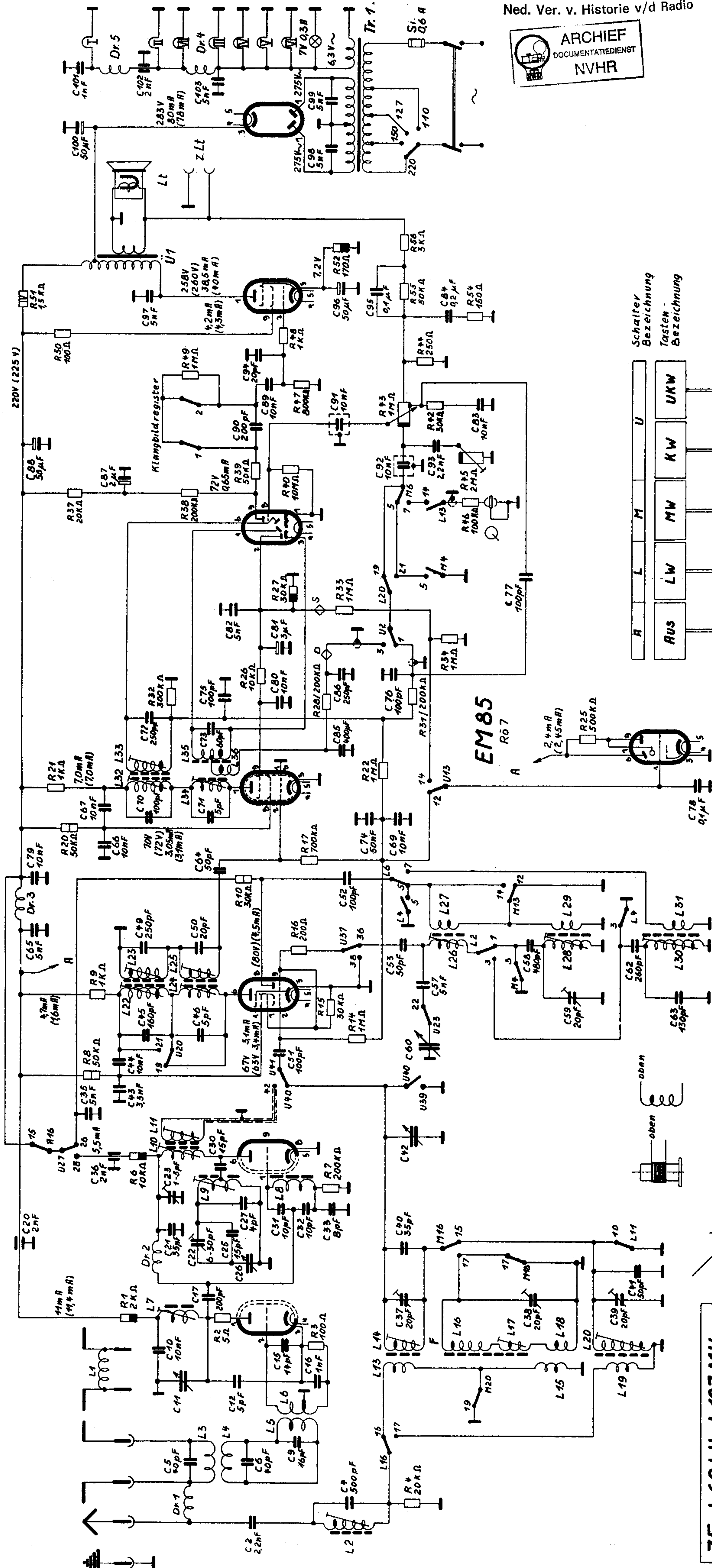
ECH81
Rö 2

EF89
Rö 3

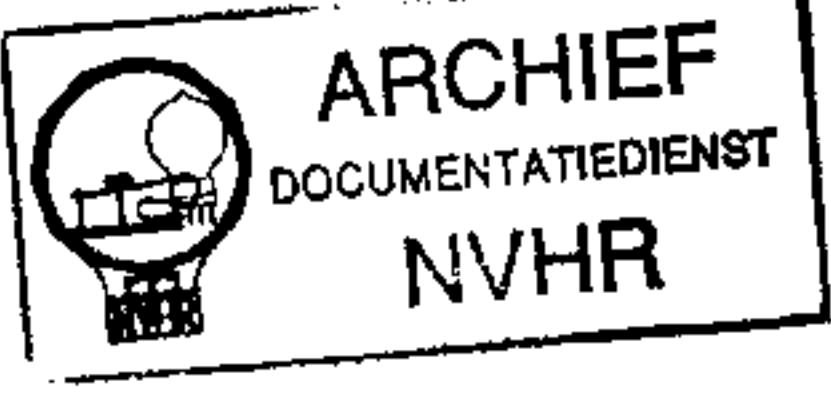
EABC80
Rö 4

EL84
Rö 5

EZ80
Rö 6



Compliments Eckhard Kull
Ned. Ver. v. Historie v/d Radio



Klangbildregister	1	2
Sprache	⊗	⊗
Brillant	⊗	⊗
Sonor	⊗	⊗

⊗ geschlossen
■ Kontakt

Bei der Schalterbezeichnung gibt der Buchstabe an, auf welcher Taste sich der Schaltkontakt befindet, die Zahl in Verbindung mit der Schalterkizze bestimmt die genaue Lage.

Ein Schaltkontakt ändert demnach seine Stellung nur bei Betätigung der zugehörigen Taste
Alle Wellenbereichtasten sind bei der gezeichneten Schalterstellung oben

Schalter Bezeichnung
Tasten Bezeichnung

A	L	M	U
AUS	LW	MW	KW
			UKW

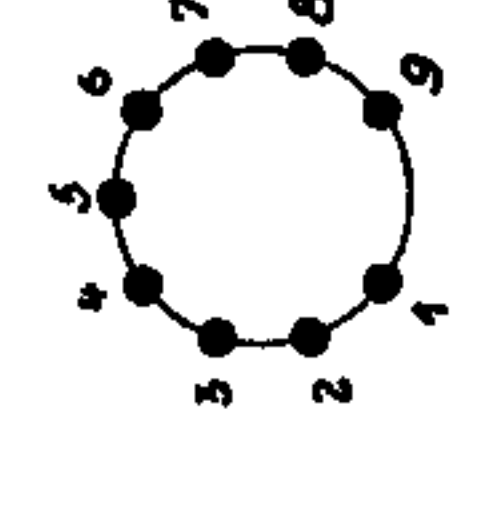
Wellenbereiche	LW	MW	KW	UKW
	145 kHz - 350 kHz	510 kHz - 1640 kHz	5,77 MHz - 18,5 MHz	87 MHz - 100,3 MHz

Belastbarkeit der Widerstände	1/4 W	1 W
	□	□
Drehwiderstand verstärkte Seite rechter Anschlag	□	□

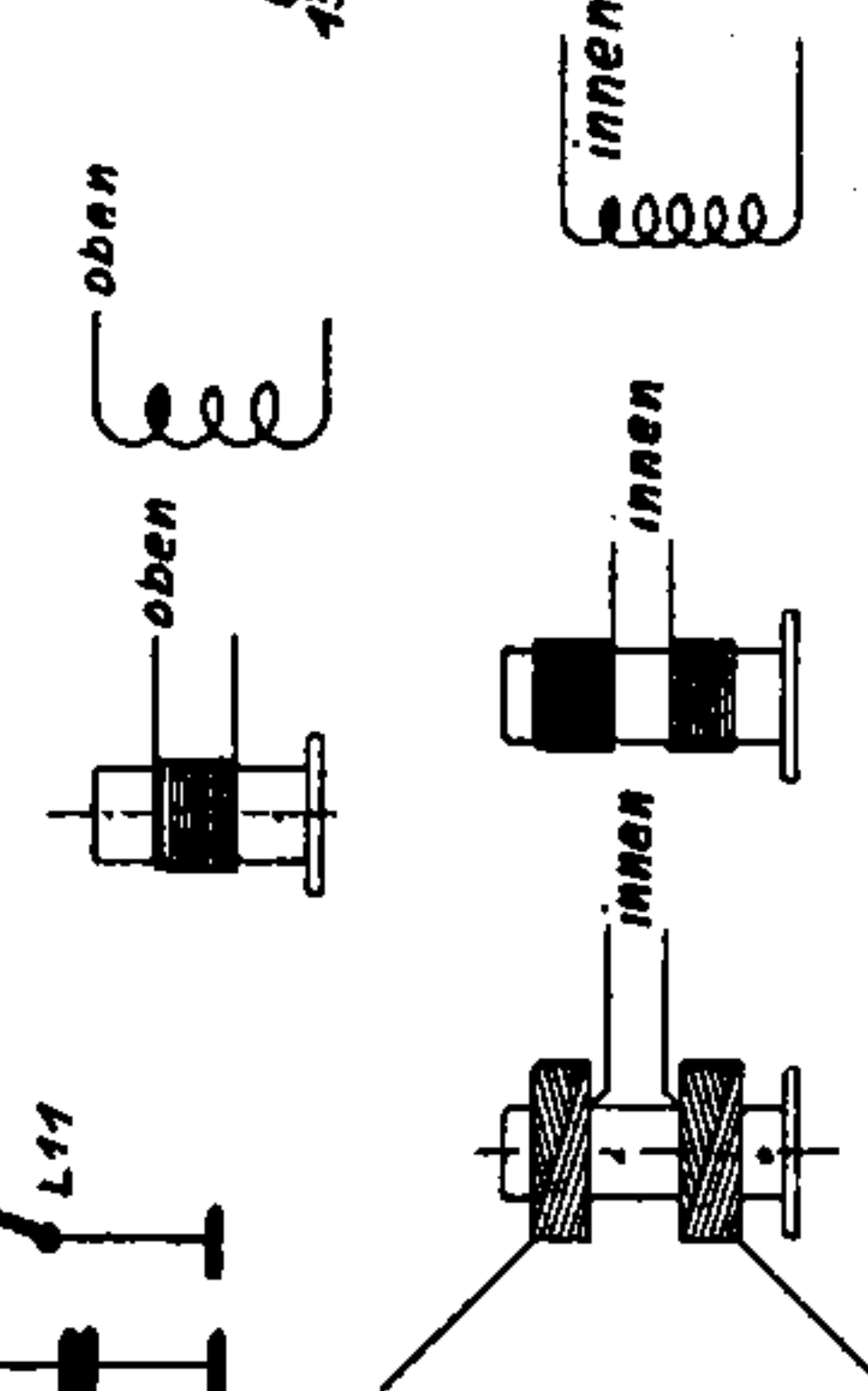
ZF: 460 kHz / 107 MHz

Strom- und Spannungswerte gemessen bei FM (Klammerwerte AM) mit UVR (833.01V)
Messbereiche: 300 V und 12 V

Leistungsaufnahme bei Netz-Spannung 220 V ca 4-5 W



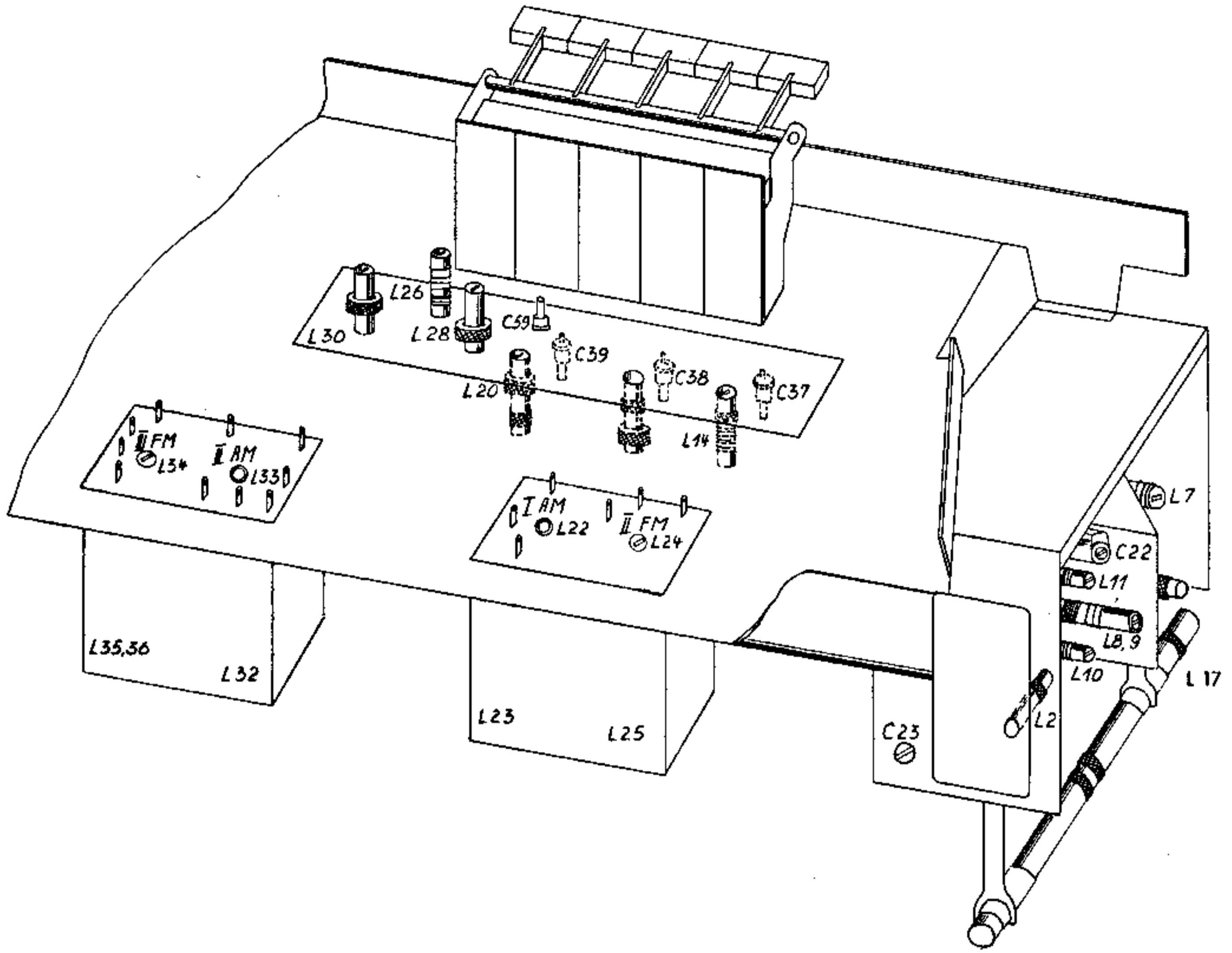
Röhrentassung von unten gesehen



Abgleichanweisung

1955

SCHAUB-LORENZ
„Goldy“ Type 3133



	L-Abgleich	Spule	C-Abgleich	Trimmer
AM-Abgleich				
ZF-Teil II AM	460 kHz	L 32, 33	—	—
I AM	460 kHz	L 22, 23	—	—
ZF-Sperrkreis	460 kHz	L 2	—	—
Oszillatorkreise				
KW	6 MHz	L 26	—	—
MW	555 kHz	L 28	1500 kHz	C 59
LW	170 kHz	L 30	—	—
Eingangskreise				
KW	6 MHz	L 14	16,5 MHz	C 37
MW	555 kHz	L 17	1500 kHz	C 38
LW	170 kHz	L 20	280 kHz	C 39
FM-Abgleich				
ZF-Teil III FM	10,7 MHz	L 34, 35/36	—	—
II FM	10,7 MHz	L 24, 25	—	—
I FM	10,7 MHz	L 10, 11	10,7 MHz	C 23*
Oszillatorkreis	97,8 MHz, K 36	L 8, 9	89,1 MHz, K 7	C 22
Zwischenkreis	93,9 MHz, K 23	L 7	—	—

* Nur zur ZF-Entdämpfung in der Fertigung fest eingestellt