

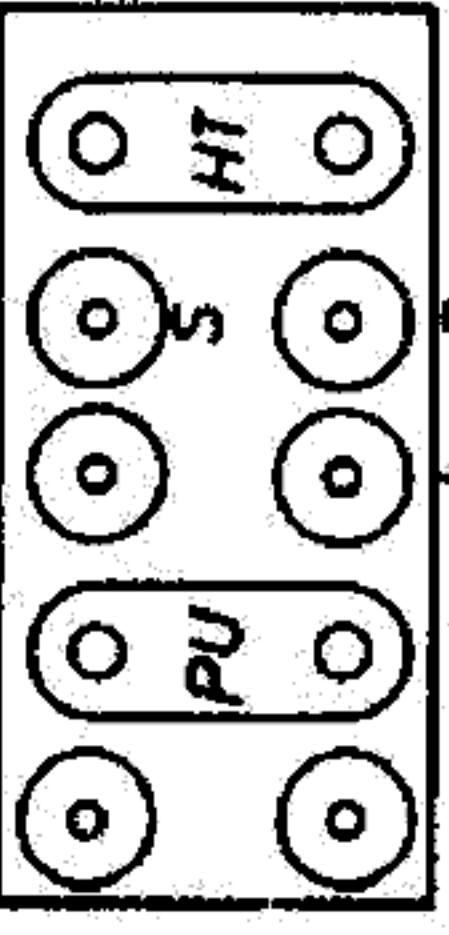
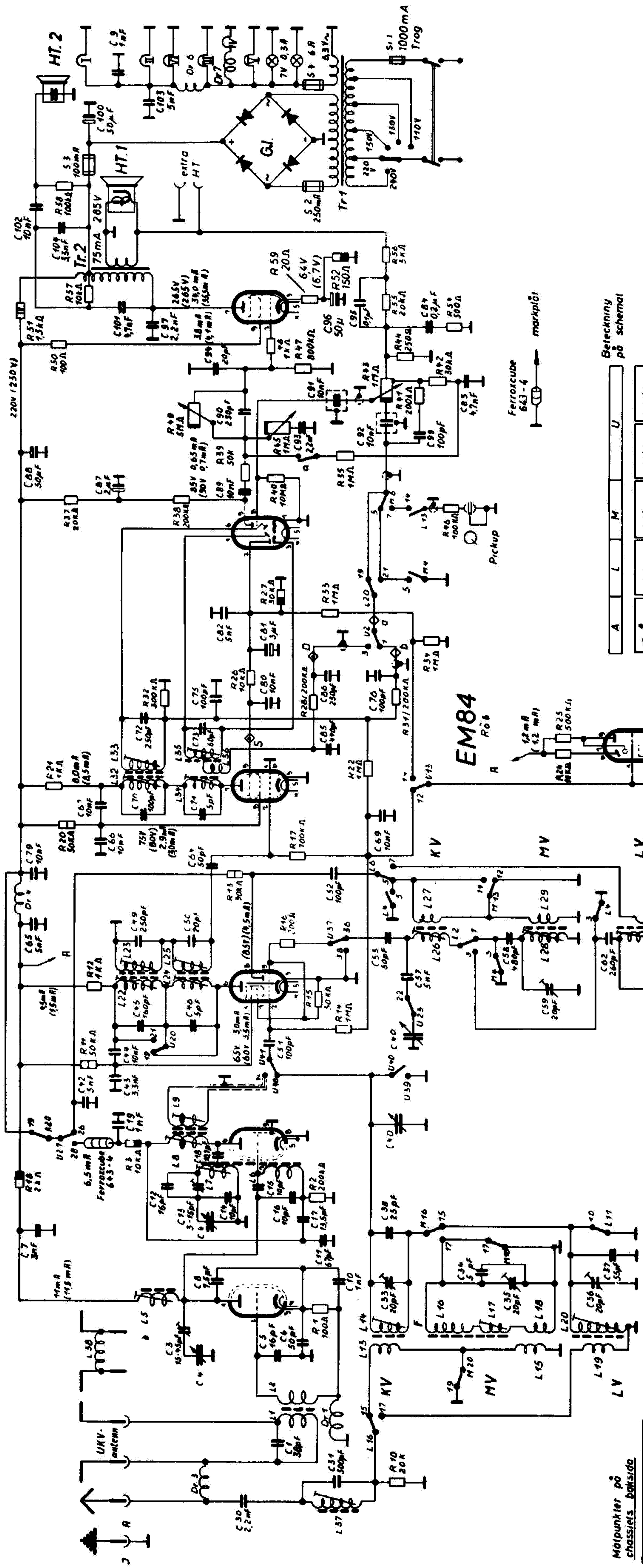
ECC85
Rö.1

ECH81
Rö.2

EF89
Rö.3

EABC80
Rö.4

EL84
Rö.5

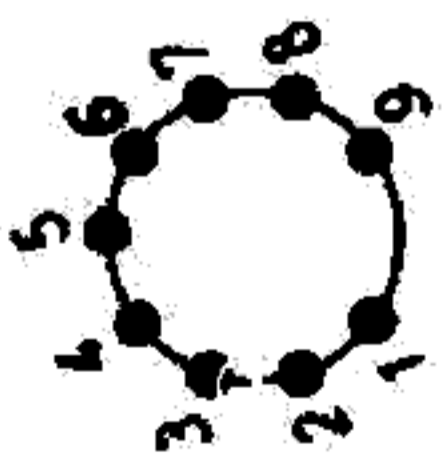


S = Summaspänning
D = Differensspänning
b = Lågfrekvens / AM
o = Lågfrekvens

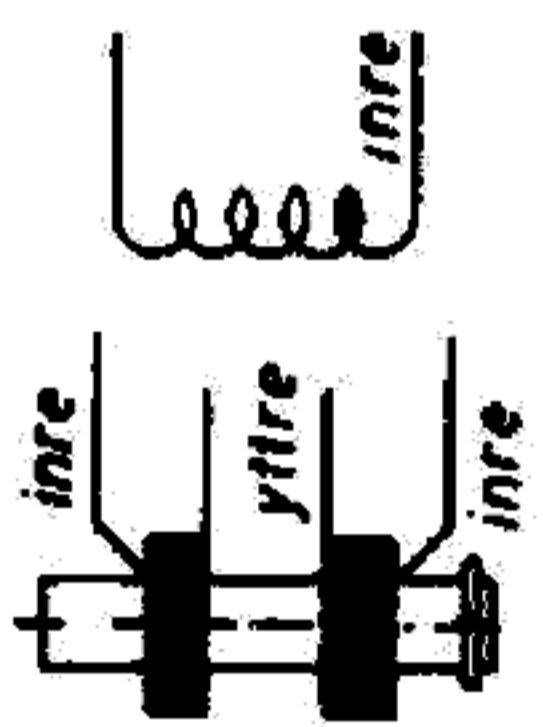
Ström- och spänningsvärden mätta vid FM (AM-värden inom klammer) med voltmeter (33,3 kohm/volt och mätområdena 300 volt resp. 12 volt.)

Effektförbrukning vid 220 Volt nätspänning ca 60 W

Mellanfrekvens: 460kHz / 10,7MHz



Rörhållare sidd underifrån



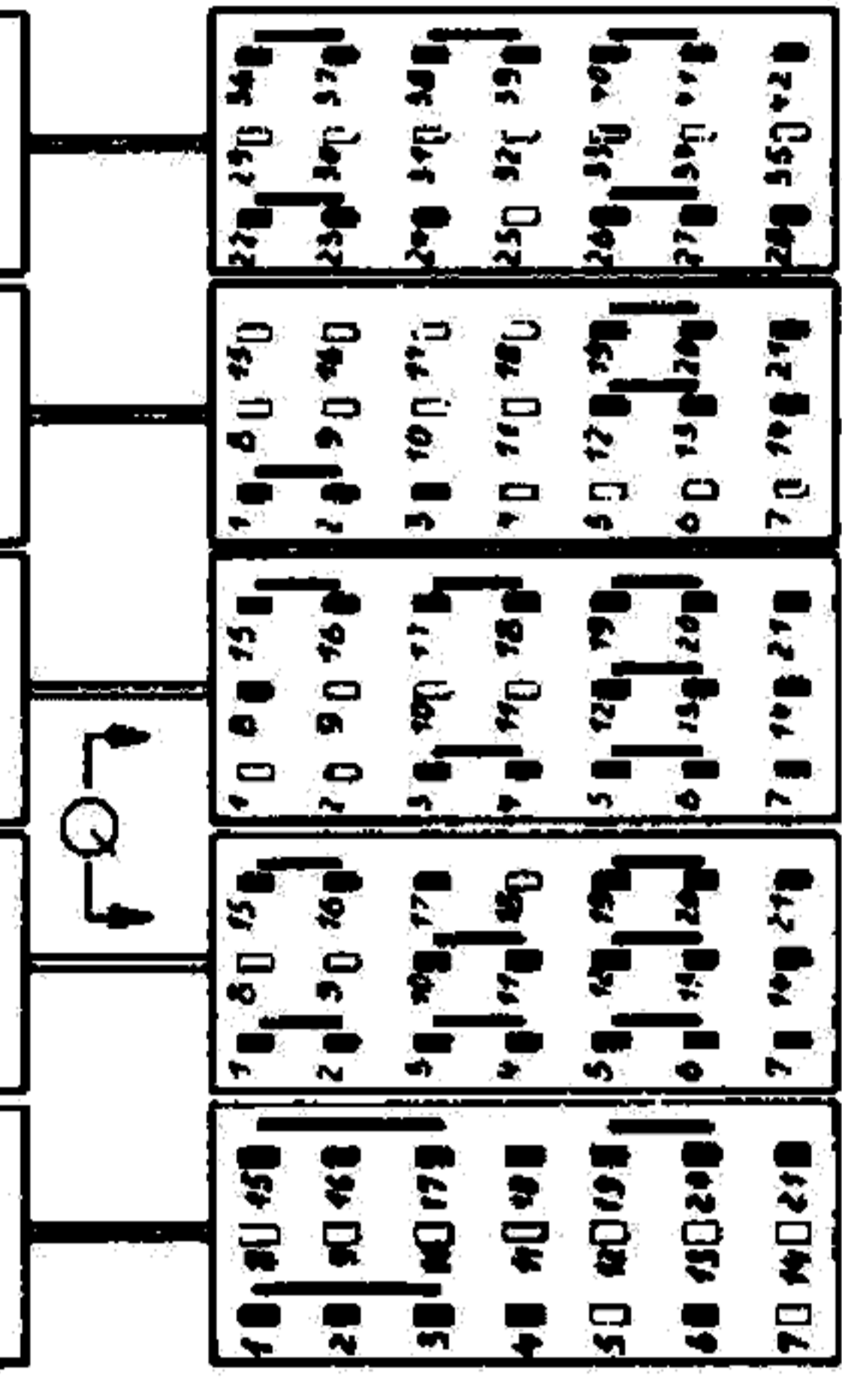
Motståndens märkeffekt	1/4 W	1/2 W	1/2 W	4 W
Kraftiga sirecket anger potentiometerarnas läge efter vridning medurs				

Våglängdsområden	UKV	KV	MV	LV
	87 - 100,3 MHz	577 - 18,5 MHz	510 - 1640 kHz	145 - 350 kHz

Beteckning på schemat



Tryckknappsbeskrivning



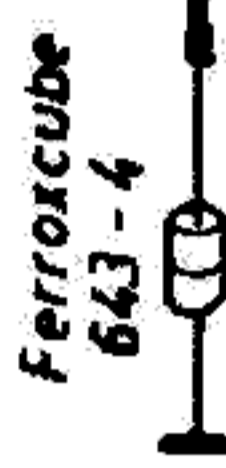
■ Kontakt
Sett från chassiets undersida

För kontaktarna i schemat angiver bokstaven till vilken knapp kontakten hör. Siffrorna bestämmer kontaktpunktens exakta lägen på skivan över kontaktfältet.

En kontakt ändrar läge endast om motsvarande knapp nedtryckes. Ingen våglängdsknapp är nedtryckt vid de i schemat angivna kont lägena.

Klangbildregister	
	Musik
	Tangentl
	Tal

⊗ Kontakten sluten



Ferroxcube 643-4

markpiöl