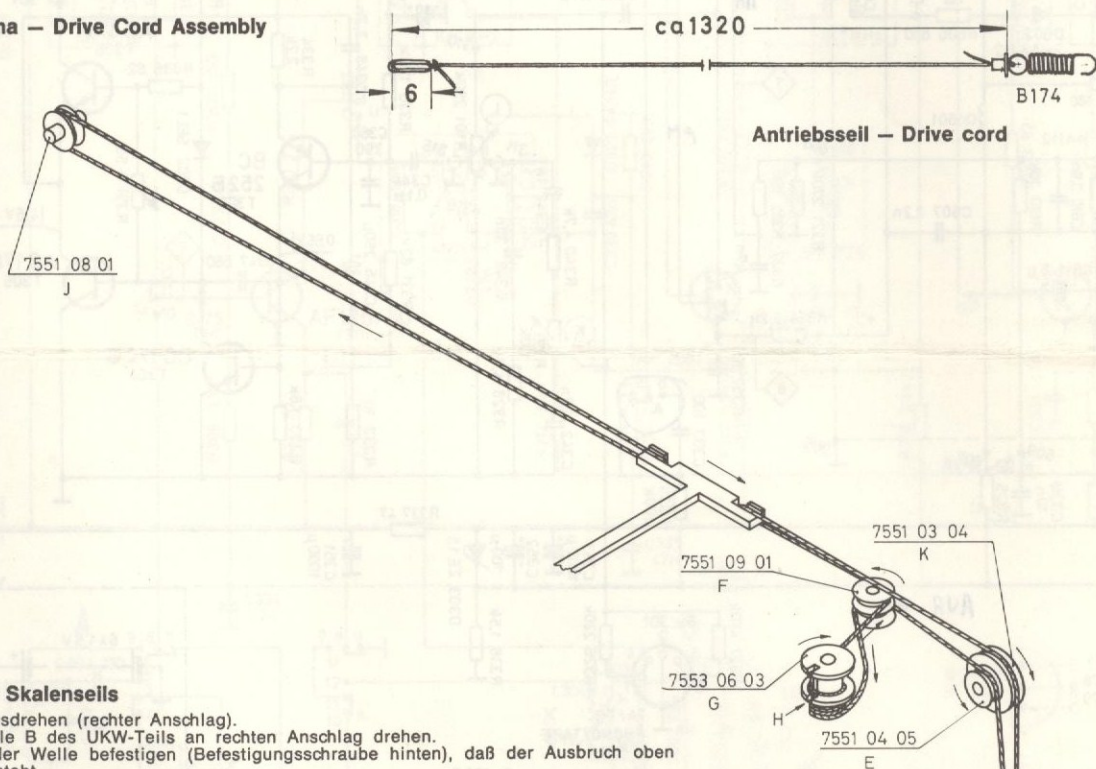


SERVICE

Technische Daten – Technical Specification

Stromversorgung	a) Batteriespannung 9 V (6 Babyzellen à 1,5 V) b) 2 Normalbatterien (Flachbatterien) à 4,5 V c) Netzbetrieb (127/220 V~)	Dioden / Diodes	2xAA 143, 3xAA 112, BA 111, SEL 1, ZE 1.5, ZD 9.1
Power supply	a) Battery voltage 9 V (6 „C“ cells of 1.5 V ea.) b) 2 standard batteries (flat-type) of 4.5 V each. c) Mains operation (127/220 V A.C.)	ZF / IF	AM: 460 kHz FM: 10,7 MHz
Wellenbereiche	LW 145 – 285 kHz 2070 – 1053 m	Kreise	AM = 6
Wave ranges	MW 510 – 1605 kHz 588 – 187 m	Tuned circuits	FM = 9
	KW/SW 5,8 – 7,8 MHz 51,7 – 38,46 m	Ausgangsleistung	2 W
	UKW/FM 87,5 – 104 MHz 3,42 – 2,88 m	Output	
Festsenderbereich	1000 – 1605 kHz	Lautsprecher	15 x 9,5 cm
Tuning range of preset stations	300 – 187 m	Loudspeaker	
Transistoren	AF 106, AF 124, AF 136/20, AF 137, AF 138/20	Abmessungen	Breite / Width: 30,5 cm
Transistors	BC 172 B, BC 252 B, AC 178, AC 179, AC 117	Dimensions	Höhe / Height: 16,5 cm
			Tiefe / Depth: 8,0 cm
		Gewicht	2,5 kg mit Batterien
		Weight	2,5 kg including batteries

Antriebsschema – Drive Cord Assembly

Auflegen des Skalenseils

Drehko ganz ausdrehen (rechter Anschlag).
Die Antriebswelle B des UKW-Teils an rechten Anschlag drehen.
Seilrad A auf der Welle befestigen (Befestigungsschraube hinten), daß der Ausbruch oben und senkrecht steht.

Schleife des Skalenseils über die Metallplatte C streifen. Skalenseil durch den Ausbruch führen und über den hinteren Teil des Seilrades $1\frac{1}{4}$ Windungen legen, weiter über die Rollen D und E und den unteren Teil von F nach H. Hier rechtsherum um den unteren Teil von H von unten nach oben $6\frac{1}{4}$ Windungen legen. Das Seil durch den Schlitz (Schlitz vorn bei ausgedrehtem Drehko) führen und nach weiteren $1\frac{1}{2}$ Windungen um den oberen Teil rechtsherum von F über I und K, $2\frac{3}{4}$ Windungen rechtsherum um Seilrad A von innen nach außen und durch den Ausbruch nach innen führen.

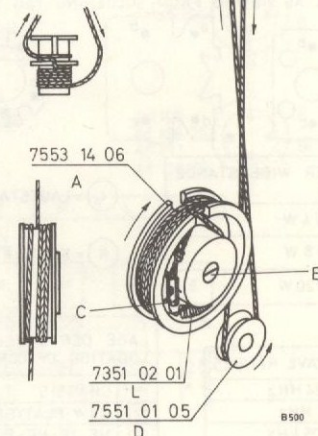
Die Feder in die Öse C einhängen und rechtsherum in die Seilradnut legen. Das zum Seilrad niedergehende Seilstück mit einer Pinzette nachspannen. Jetzt Drehko schließen, die Schraube von Seilrad A lösen (evtl. Stabantenne entfernen), die Antriebsachse B an den linken Anschlag bringen und die Schraube des Seilrades A wieder festziehen.

Stringing the Drive Cord

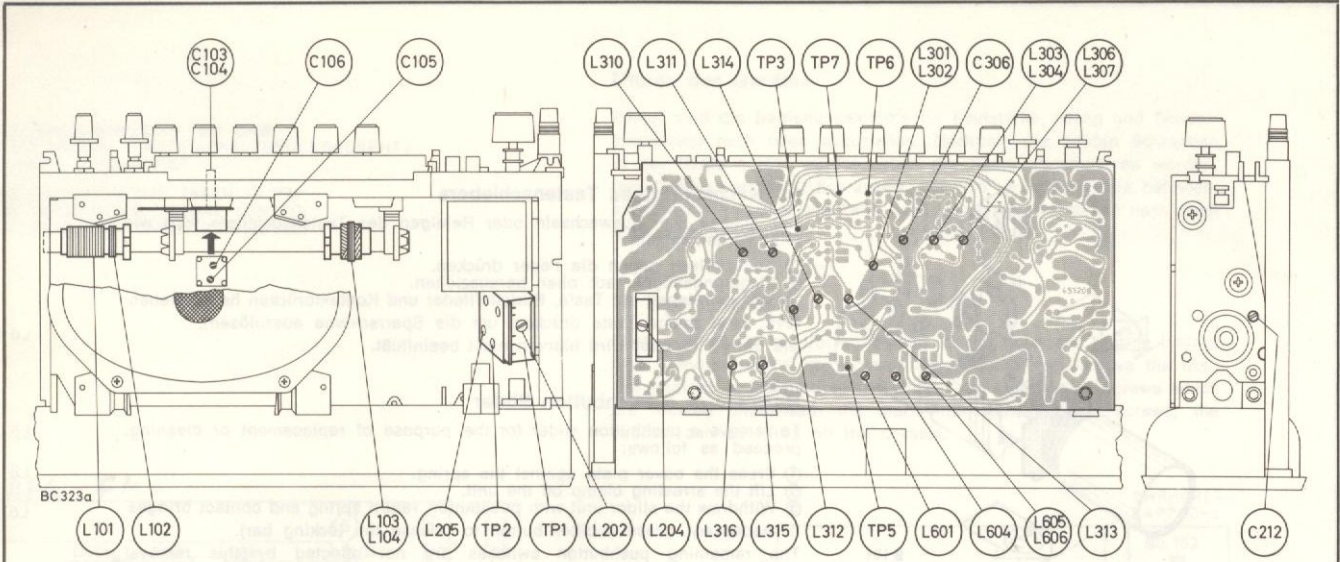
Fully open the tuning capacitor (up to its right-hand stop).
Rotate the drive shaft "B" of the FM tuner clockwise until it stops.
Fix the drive drum "A" on the shaft (fixing screw at the rear), so that the cut-out is at the top and in a vertical position.

Slip the loop of the dial cord over the metal plate "C". Lead the dial cord through the cut-out and lay it with $1\frac{1}{4}$ turns around the rear section of the drive drum and then lead the cord over the pulleys "D" and "E" and around the lower section of "F" up to "H". Lay the cord with $6\frac{1}{4}$ clockwise turns from bottom to top around the lower section of "H". Lead the cord through the slit (slit is at front when tuning capacitor is fully open) and after $1\frac{1}{2}$ clockwise turns more around the upper section of "H" lead the cord over "F", "J" and "K" and lay it with $2\frac{3}{4}$ clockwise turns around the drive drum "A" from inside to outside. Next, lead the cord through the cut-out towards the inside.

Hook the spring in the eyelet "C" and lay it to the right side in the groove of the drive drum. Using a pair of tweezers, retighten the length of the cord that travels down to the drive drum. Now close the tuning capacitor, loosen the screw of the drive drum "A" (if necessary, remove the rod antenna), turn the drive shaft "B" to the left until it stops and retighten the screw of the drive drum "A".



AM-Abgleichsanweisung — AM-Alignment Instructions



AM-Abgleich

Achtung!

1. Vor dem Abgleich zuerst die Batterie-Nennspannung (9 V—) und die Spannung der Stabilisierungs-Diode D 303 (1,45 V) prüfen.
2. Der Gesamtstrom ohne Eingangssignal und bei zurückgedrehter Lautstärke beträgt ca. 35 mA.
3. Ströme und Spannungen gemessen bei Batteriespannung 9 V, Instrument ≥ 100 kOhm/V.

Reihenfolge des Abgleichs	Bereichs-Taste	Skalen-zeiger	Meßsender ¹⁾		Einspeisung u. Vorbereitungen	L-Abgleich	Skalen-zeiger	Meßsender ¹⁾		C-Abgleich	Anzeige
			Frequenz	Modulation				Frequenz	Modulation		
ZF III	M	1000 kHz	460 kHz	AM 30 % 400 Hz	Basis T 301, TP 3	L 605	—	—	—	—	Max. Output ³⁾
ZF II	"	"	"	"	"	L 316	—	—	—	—	"
ZF I	"	"	"	"	"	L 314 L 313	—	—	—	—	"
Oszillator MW	M	555 kHz	555 kHz	"	"	L 306	—	—	—	—	Max. Output ⁴⁾
Oszillator KW	K	6 MHz	6 MHz	"	"	L 303	—	—	—	—	"
Ferritstab MW	M	555 kHz	555 kHz	"	Lose induktiv an Ferritstab	L 101	1500 kHz	1500 kHz	AM 30 %	C 306	"
Ferritstab LW	L	155 kHz	155 kHz	"	"	L 103	—	—	—	—	"
Oszillator Festsender	Europa	—	—	—	(C 103/104 auf rechten Anschlag drehen)	—	—	1620 kHz	AM 30 %	C 105	"
Vorkreis Festsender	Europa	—	—	—	(C 103/104 auf 1421 kHz einstellen) ⁵⁾	—	—	1421 kHz ⁵⁾	"	C 106	"
Eingang KW ²⁾	K	6 MHz	6 MHz	AM 30 %	über 33 k an Stabantenne	L 302	—	—	—	—	"

¹⁾ Meßsender mit 60 Ohm Ausgang. ²⁾ Der Abgleich kann auch mit Wobbler und Oszillograph durchgeführt werden, dabei Oszillograph an Meßpunkt TP 7 anschließen. Lautstärke zurückgedreht. ³⁾ Beim Abgleich mit Wobbler und Oszillograph auf maximale Kurvenhöhe und Kurvensymmetrie. (Erstes Maximum vom Spulenfuß aus gesehen.) ⁴⁾ Bei L-Abgleich ist das obere Maximum zu verwenden. ⁵⁾ Vom Werk aus wurde die Festsenderfrequenz auf 1421 kHz = 211 m festgelegt (Europawelle Saar); der Festsenderbereich liegt jedoch zwischen 1000–1605 kHz. Für den Abgleich beiliegenden Europa-Schlüssel verwenden.

AM Alignment

Notice

1. Before the alignment, first check the battery nominal voltage (9 V, DC) and the voltage of the stabilising diode D 303 (1.45 V)
2. The total current without input signal and with volume at minimum, approx. 35 mA.
3. Current and voltage measurements taken with a battery voltage of 9 V, instrument ≥ 100 Kohms/volt.

Sequence of Alignment	Wave Range	Dial Pointer	Signal Generator ¹⁾		Feed points and preparations	Coil-Adjustment	Dial Pointer	Signal Generator ¹⁾		Trimmer Adjust-ment	Indication
			Frequency	Modulation				Frequency	Modulation		
IF 3rd	M	1000 kHz	460 kHz	AM 30 % 400 Hz	Base T 301 to TP 3	L 605	—	—	—	—	Max. Output ³⁾
IF 2nd	"	"	"	"	"	L 316	—	—	—	—	"
IF 1st	"	"	"	"	"	L 314 L 313	—	—	—	—	"
Oscillator MW	M	555 kHz	555 kHz	"	"	L 306	—	—	—	—	Max. Output ⁴⁾
Oscillator SW	K	6 MHz	6 MHz	"	"	L 303	—	—	—	—	"
Ferrite rod	M	555 kHz	555 kHz	"	Loose inductive coupling to ferrite rod	L 101	1500 kHz	1500 kHz	AM 30 %	C 306	"
Ferrite rod	L	155 kHz	155 kHz	"	"	L 103	—	—	—	—	"
Oscillator pretuned station	Europa	—	—	—	(Turn C 103/104 up to right-hand stop)	—	—	1620 kHz	AM 30 %	C 105	"
Input circuit pretuned station	Europa	—	—	—	(Turn C 103/104 for 1421 kHz) ⁵⁾	—	—	1421 kHz ⁵⁾	"	C 106	"
Input SW ²⁾	K	6 MHz	6 MHz	AM 30 %	Via 33 K to telescope antenna	L 302	—	—	—	—	"

¹⁾ Signal generator with 60 ohms output. ²⁾ It is recommended to carry out the alignment with sweep generator and oscilloscope only with the oscilloscope being connected to test point TP 7. Volume control at minimum. ³⁾ Carry out alignment with sweep generator and oscilloscope for max. gain and symmetry of response curve (First maximum seen from coil base). ⁴⁾ L alignment to upper maximum. ⁵⁾ The pretuned station frequency was fixed by the factory at 1421 kHz = 211 m ("European wave" Saar); the range of the pretuned station lies between 1000 and 1605 kHz, however. For the alignment, use the attached, special alignment tool.

FM-Abgleichsanweisung – FM Alignment Instructions

Achtung!	<ol style="list-style-type: none"> 1. Vor dem Abgleich zuerst die stabilisierte Gleichspannung bei (A) $(9\text{ V} \pm 0,4)$ und die Stabilisierungs-Diode D 303 $(1,45\text{ V})$ prüfen. 2. Der Gesamtstrom nach der Stabilisierungsstufe ohne Eingangssignal und bei zurückgedrehter Lautstärke beträgt ca. 45 mA. 3. Ströme und Spannungen gemessen bei stabilisierter Gleichspannung $(9\text{ V} \pm 0,4\text{ V})$, Instrument = 100 kOhm/V.
ZF-Abgleich	<p>Erforderliche Meßgeräte:</p> <p>1 Wobbler mit $10,7\text{ MHz}$ Wobbelbereich und Eichmarke, Lautstärkeregler zurückgedreht, Tonregler am rechten Anschlag, Automatik ausgeschaltet, UKW-Taste gedrückt.</p> <p>1 Oszillograph, 1 Outputmeter.</p>

Reihenfolge des Abgleichs	Abgleich-Frequenz	Meßgeräteanschluß und Meßaufbau	Abgleich	Kurve	
1.	ZF L 601	10,7 MHz	Wobbler (Ausgang mit 60 Ohm abgeschlossen) über 10 nF an Meßpunkt TP 3 , Oszillograph über $0,1\text{ }\mu\text{F}$ und $10\text{ k}\Omega$ an Meßpunkt TP 5 , Elko-Brücke Br. 306 ablöten. (L 310/311, L 604 verstimmen)	L 601 auf max. Verstärkung und Kurvensymmetrie (erstes Maximum *)	
2.	ZF L 315	10,7 MHz	"	L 315 auf max. Verstärkung und Kurvensymmetrie (erstes Maximum *)	
3.	ZF L 312	10,7 MHz	"	L 312 auf max. Verstärkung und Kurvensymmetrie (erstes Maximum *)	
4.	ZF L 604	10,7 MHz	Wobbleranschluß wie unter 3., Oszillograph an Meßpunkt TP 6 .	L 604 auf max. Steilheit und Kurvensymmetrie (erstes Maximum *)	
5.	ZF L 205/310/311	ca. 100 MHz	Wobbler (60 Ohm Abschluß) über 10 nF an Meßpunkt TP 1 . Oszillograph an Meßpunkt TP 6 . Elko-Brücke Br. 306 anlöten.	L 205/310/311 auf max. Steilheit und Kurvensymmetrie (erstes Maximum *)	

*) Maximum vom Spulenfuß gesehen

HF-Abgleich

Achtung! Die Kerne der Variometerspulen L 202 und L 204 wurden im Werk mechanisch voreingestellt. Sollte jedoch trotzdem nach irgendwelchen Reparaturen ein Abgleich erforderlich sein, so ist folgende mechanische Einstellung vor dem Abgleich unbedingt zu beachten:

1. Der Oszillatorkern (L 204) muß am rechten Anschlag (104 MHz) $0,7\text{ mm} \pm 0,1$ über das Ende des Variometerkörpers herausragen.
2. Der Zwischenkreiskern (L 202) muß am linken Anschlag ($87,5\text{ MHz}$) $1\text{ mm} \pm 0,1$ in das Variometer hineingedreht werden (gemessen vom Ende des Variometerkörpers).

Reihenfolge des Abgleichs	Skalenzeiger	Meßsender		Einspeisung und Vorbereitung	Abgleich	Anzeige
		Frequenz	Modulation			
Oszillator	87,5 MHz (Kanal 1)	87,5 MHz	FM 22,5 kHz 1000 Hz	Meßsender (Ri 60 Ohm , Kabel nicht abgeschlossen) an Meßpunkt TP 1 (L 202) und L 203 (Masse) anschließen. Innenleiter der abgeschirmten Leitung von L 202 ablöten.	C 212	Max. Output *)
Zwischenkreis	95,1 MHz (Kanal 27)	95,1 MHz			L 202	Max. Output *)

*) Instrument darf nicht mit dem Chassis in Verbindung stehen.

Notice

1. Before the alignment, first check the stabilised d.c. voltage at (A) $(9\text{ V} \pm 0,4\text{ V})$ and the voltage of the stabilising diode D 303 $(1,45\text{ V})$.
2. The total current (without input signal) measured after the stabilising stage and with volume at minimum is approx. 45 mA .
3. Current and voltage measurements taken with a stabilised d.c. voltage of $9\text{ V} \pm 0,4\text{ V}$, instrument = 100 Kohms/volt .

IF Alignment

Test equipment required:

- 1 Sweep Generator $10,7\text{ MHz}$ and frequency markers,
- 1 Oscilloscope, 1 Output meter.

Volume control at minimum, tone control at right-hand stop. AFC switched off. Button U depressed. *

Sequence of Alignment	Alignment Frequency	Test Equipment Connections	Adjust	Curve	
1.	IF L 601	10,7 MHz	Connect sweep generator (terminated with 60 ohm) via $0,01\text{ }\mu\text{F}$ to test point TP 3 oscilloscope via $0,1\text{ }\mu\text{F}$ and 10 K to test point TP 5 . Disconnect link on electrolytic capacitor Br. 306. (Detune L 310/311, L 604)	Adjust L 601 for max. gain and for symmetry of response curve (1st maximum *)	
2.	IF L 315	10,7 MHz	"	Adjust L 315 for max. gain and for symmetry of response curve (1st maximum *)	
3.	IF L 312	10,7 MHz	"	Adjust L 312 for max. gain and for symmetry of response curve (1st maximum *)	
4.	IF L 604	10,7 MHz	Connect sweep generator as under point 3, oscilloscope to test point TP 6	Adjust L 604 for max. gain and for symmetry of response curve (1st maximum *)	
5.	IF L 205, 310, 311	approx. 100 MHz	Connect sweep generator with 60 ohm termination via $0,01\text{ }\mu\text{F}$ to test point TP 1 oscilloscope to test point TP 6 . Connect link on electrolytic capacitors Br. 306	Adjust L 205, 310/311 for max. gain and for symmetry of response curve (1st maximum *)	

*) Maximum viewed from coil base

RF Alignment

Note. The cores of the variometer coils L 202 and L 204 have been pre-set in the factory. If, however, after any repairs an alignment is necessary, be sure to make the following mechanical adjustment before performing the alignment:

1. The oscillator core (L 204) at the right-hand stop (104 MHz) must protrude about $0,7\text{ mm} \pm 0,1$ from the end of the variometer body.
2. The intermediate circuit core (L 202) must be screwed at left-hand stop ($87,5\text{ MHz}$) $1\text{ mm} \pm 0,1$ into the variometer (measured from the end of the variometer body)

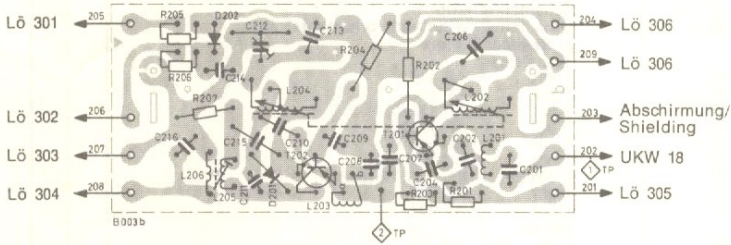
Sequence of Alignment	Dial Pointer	Signal Generator		Signal generator connection and preparatory measures	Adjustment	Adjust for
		Frequency	Modulation			
Oscillator	87,5 MHz (Channel 1)	87,5 MHz	FM 22,5 kHz 1000 Hz	Connect signal generator (int. resis. 60 ohms , cable unterminated) to test point TP 1 soldering tag 202) and soldering tag 203 (ground). Unsolder the inner conductor of shielded lead from soldering tag 202.	C 212	max. output *)
RF circuit	95,1 MHz (Channel 27)	95,1 MHz			L 202	max. output *)

*) The instrument should not be connected to chassis.

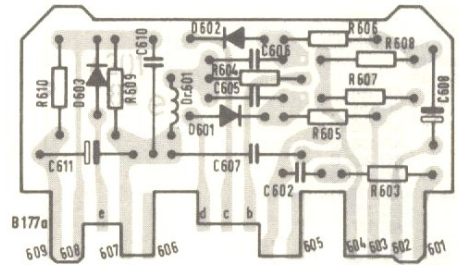
Ersatzteile-Liste — Replacement Parts

Gegenstand	Best.-Nr. Part No.	Description
1. Gehäuse und Zubehör		1. Cabinet and accessories
Chassisboden kpl. (Batteriehalter)	6135 07 18	Chassis bottom, complete (battery holder)
Batterieschieber	6135 10 14	Battery slider
Netzteilschieber	6135 10 13	Power supply slider
Drehknöpfe, kpl.		Knobs, complete
für Senderabstimmung	6322 09 13	for tuning
für Klang	6322 61 01	for tone control
für Lautstärke	6322 09 22	for volume control
Gehäuse kpl.	6135 37 03	Cabinet, complete
Gehäuse-Front	6135 37 02	Cabinet, front
Gehäuse-Rückwand	6135 38 01	Cabinet, back
Griff, kpl.	6341 03 19	Carrying handle, complete
Schriftzug	6622 06 04	Name plate
Skala, bedruckt	6462 48 50	Dial, printed
Zierrahmen	6416 67 01	Ornamental frame
Zierleiste	6412 24 03	Ornamental strip
Zierrahmen mit Zierleiste	8626 17 07	Ornamental grille with ornamental strip
2. Halbleiter		2. Semiconductors
Transistoren:		Transistors:
T 201 AF 106	3622 01 01	T 201 AF 106
T 202 AF 124	3622 05 01	T 202 AF 124
T 301 AF 136/20	3622 09 01	T 301 AF 136/20
T 302 AF 138/20	3622 11 01	T 302 AF 138/20
T 303 BC 252 B	3614 29 02	T 303 BC 252 B
T 304 BC 172 B	3614 01 18	T 304 BC 172 B
T 305/306 AC 178/179 (Paar)	3625 07 01	T 305/306 AC 178/179 (pair)
T 307 AC 117	3624 01 01	T 307 AC 117
T 601 AF 137	3622 10 01	T 601 AF 137
Dioden:		Diodes:
D 201, 301 AA 143	3662 15 01	D 201, 301 AA 143
D 202 BA 111	3651 02 01	D 202 BA 111
D 302 SEL 1	3653 02 01	D 302 SEL 1
D 303 ZE 1,5	3653 15 01	D 303 ZE 1,5
D 304 ZD 9,1	3653 05 01	D 304 ZD 9,1
D 305 B 30 C 300	3674 01 18	D 305 BC 30 C 300
D 601/602 2 x AA 112 (Paar)	3661 01 01	D 601/602 2 x AA 112 (pair)
D 603 AA 112	3662 01 01	D 603 AA 112
3. Widerstände		3. Resistors
R 101 Potentiometer 220 kOhm (Lautstärke)	3112 87 12	R 101 Potentiometer 220 Kohm (volume)
R 350 Potentiometer 100 kOhm (Klang)	3112 57 18	R 350 Potentiometer 100 Kohm (tone)
R 351 NTC-Widerstand 50 Ohm	3171 15 12	R 351 NTC resistor 50 Ohm
4. Kondensatoren		4. Condensers
C 101/102 Drehko mit Seilrad G	3414 36 90	C 101/102 Tuning cond. with drive wheel G
C 103/104 Drehko für Festsender	3418 25 42	C 103/104 Tuning cond. f. pre-set stat. tuning
C 212 Trimmer 3,5/13 pF	3411 12 37	C 212 Trimmer 3.5/13 pF
C 306 Trimmer 4/20 pF	3411 15 85	C 306 Trimmer 4/20 pF
Elkos:		Electrolytics:
C 345 50 µF 10 V	3421 22 11	C 345 50 µF 10 V
C 346 250 µF 6 V	3421 15 14	C 346 250 µF 6 V
C 349, 353 1000 µF 10 V	3421 22 18	C 349, 353 1000 µF 10 V
C 351, 354 1000 µF 15 V	3421 26 18	C 351, 354 1000 µF 15 V
C 352 100 µF 3 V	3421 10 12	C 352 100 µF 3 V
C 355 250 µF 15 V	3421 26 14	C 355 250 µF 15 V
C 608 2 µF 70 V	3421 65 52	C 608 2 µF 70 V
C 611 5 µF 15 V	3421 26 55	C 611 5 µF 15 V
5. Spulen, Filter und Drosseln		5. Coils, Filters and chokes
L 101/102 MW-Vorkreis (Ferritstab)	4543 27 25	L 101/102 Input MW (ferrite rod)
L 103/104 LW-Vorkreis (Ferritstab)	4543 27 50	L 103/104 Input LW (ferrite rod)
L 107 Eingangskreis MW	4543 13 01	L 107 Input circuit MW
L 201 Eingangskreis UKW	4543 11 01	L 201 Input circuit FM
L 202/204 Variometer UKW	4541 04 01	L 202/204 Variometer FM
L 203 Korrektur UKW	4548 01 06	L 203 Correction FM
L 205/206 10,7 MHz-Spule	4552 01 02	L 205/206 10.7 MHz coil
L 301, 302 KW-Vorkreis	4543 28 51	L 301, 302 Input SW
L 303, 304, 305 KW-Oszillator	4545 19 28	L 303, 304, 305 Oscillator SW
L 306, 307 MW-Oszillator	4545 19 26	L 306, 307 Oscillator LW
Filter:		Filters:
L 310/311 10,7 MHz	4552 80 63	L 310/311 10.7 MHz
L 312/315 10,7 MHz	4552 81 20	L 312/315 10.7 MHz
L 313/314 460 kHz	4551 80 53	L 313/314 460 kHz
L 316 460 kHz	4551 81 16	L 316 460 kHz
L 601/602/603/604 Umwandler 10,7 MHz	4552 10 01	L 601/602/603/604 Ratio detector 10.7 MHz
L 605/606 Demodulatorkreis 460 kHz	4551 81 05	L 605/606 Demodulator circuit 460 kHz
Drosseln:		Chokes:
Dr 301, 302	4557 01 06	Dr 301, 302
Dr 601	4557 01 04	Dr 601
6. Sonstiges		6. Miscellaneous
Anschlußbuchsen:		Sockets:
Bu 101 Auto-Antenne	4143 03 25	Bu 101 Car antenna
Bu 103 Ohrhörer	4144 06 03	Bu 103 Earphone
Bu 301 TA/TB	4145 22 89	Bu 301 Record player/tape recorder
Demodulator kpl.	5834 13 03	Demodulator, complete
Einbaustecker (Netz)	4134 02 25	Male Flush receptacle (mains) complete
Europa-Abgleichschlüssel	6362 02 01	Special alignment tool for European wave
Ferritperle	4654 62 07	Ferrite pearl
Ferritstab kpl.	4543 90 57	Ferrite rod, complete
Lautsprecher	4311 20 14	Loudspeaker
Leiterplatten kpl.:		Printed boards, complete:
Demodulatorplatte	6913 03 07	Demodulator board
Filterplatte	6913 03 11	Ratio detector board
HF-ZF-NF-Platte mit Tastatur	6913 43 01	RF-IF-AF board with pushbutton assy.
HF-Zusatzplatte	6913 36 02	RF supplementary board
TA/TB-Platte	6913 43 03	Phono/tape recorder board
Netztrafo	4511 16 11	Mains transformer
Netzkabel	4147 01 15	Mains cable
Skalenantrieb:		Dial drive:
Seilrad G (Drehko)	7553 06 03	Drive wheel G (var. cap)
Seilrad A (Variometer)	7553 14 06	Drive wheel A (variometer)
Seilrad F (Doppelrolle)	7551 09 01	Drive cord pulley F
Seilrolle D	7551 01 05	Drive cord pulley D
Seilrolle E	7551 04 05	Drive cord pulley E
Seilrolle K	7551 03 04	Drive cord pulley K
Seilrolle I	7551 08 01	Drive cord pulley I
Zeiger kpl.	6443 22 16	Dial, complete
Tastatur	4112 36 13	Push button assy.
Tastenkappe AFC, L, M, K, U	6311 04 09	Key button AFC, L, M, K, U
Tastenkappe Europa	6311 04 10	Key button "Europa"
Tastenschieber AFC	6157 88 24	Push button slider AFC
Tastenschieber M/L / Europa	6157 88 35	Push button slider M/L / Europa
Tastenschieber K	6157 88 36	Push button slider K
Tastenschieber U	6157 88 37	Push button slider U
Teleskopantenne	4471 30 60	Telescope antenna
Träger (Ferritantenne)	8626 07 07	Support (ferrite rod)
UKW-Teil	5831 01 01	FM tuner unit

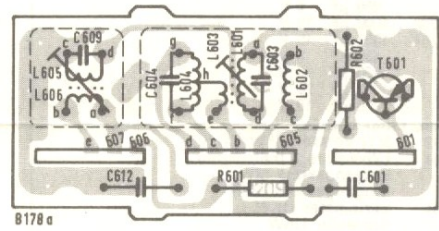
UKW-Platte – FM Board
Lötseite – Soldered Side



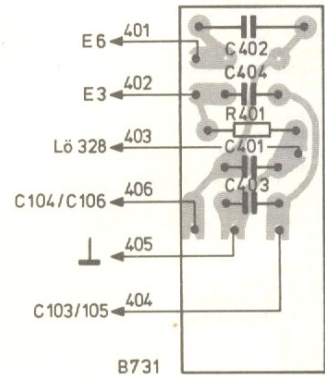
Demodulatorplatte – Demodulator Board
Lötseite – Soldered Side



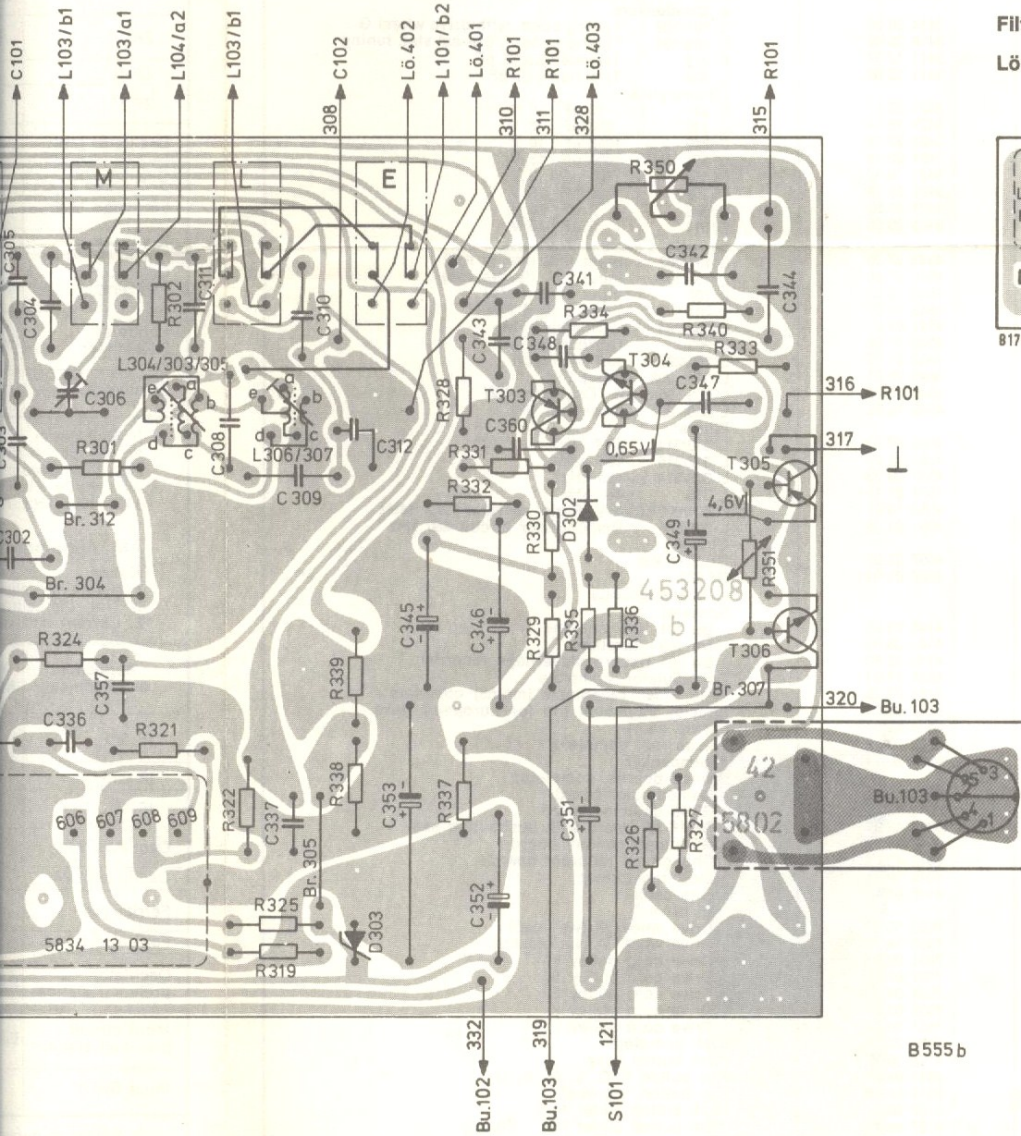
Filter-Platte – Filter Board
Lötseite – Soldered Side



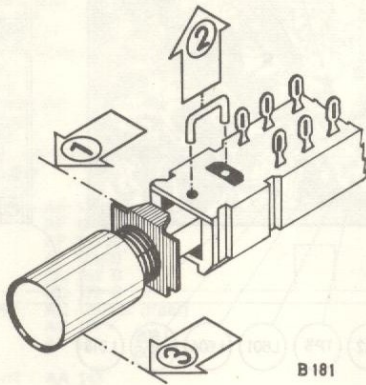
HF-Zusatzplatte
RF Supplementary Board
Lötseite – Soldered Side



wird wie
ausziehen.
cleaning,
bridges
removal



B555 b



B 181

Auswechseln eines Tastenschiebers

Der Ausbau zum Auswechseln oder Reinigen des Tastenschiebers wird wie folgt vorgenommen:

- ① Abdeckblech gegen die Feder drücken.
 - ② Sicherungsbügel nach oben herausziehen.
 - ③ Schiebereinheit mit Taste, Rückstellfeder und Kontaktbrücken herausziehen. (evtl. eine zweite Taste drücken, um die Sperrschiene auszulösen).
- Die übrige Tastatur wird hiervon nicht beeinflusst.

Lö 301

Removal of a Pushbutton Slider

To remove a pushbutton slider for the purpose of replacement or cleaning, proceed as follows:

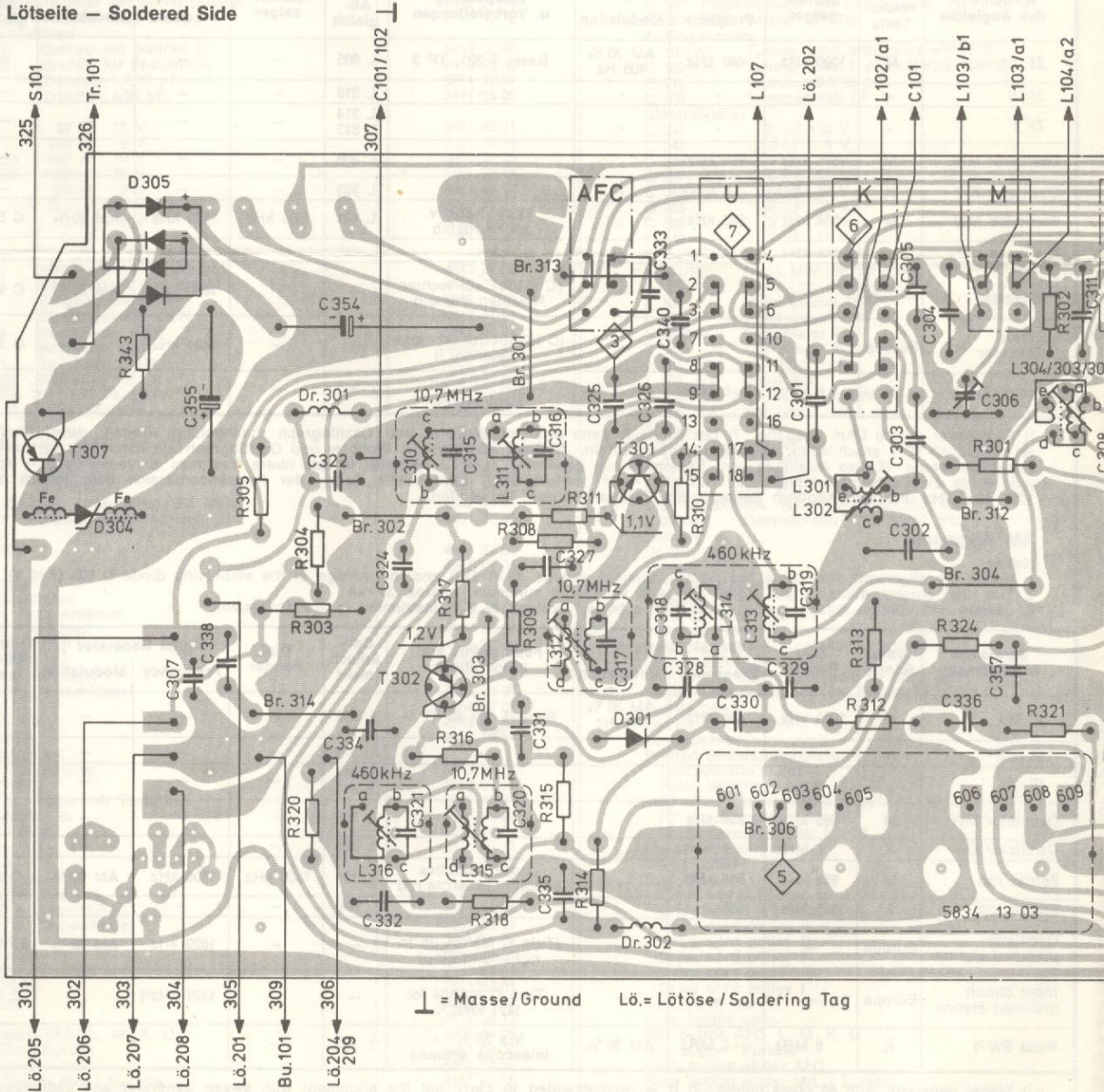
- ① Press the cover plate against the spring.
 - ② Lift the arresting clamp off the unit.
 - ③ Withdraw the slider unit with pushbutton, return spring and contact bridges (if necessary, press another button to release the locking bar).
- The remaining pushbutton switches are not affected by this removal procedure.

Lö 302

Lö 303

Lö 304

HF-ZF-NF-Platte – RF-IF-AF Board Lötseite – Soldered Side



⊥ = Masse/Ground Lö.= Lötöse / Soldering Tag

Öffnen des Gerätes

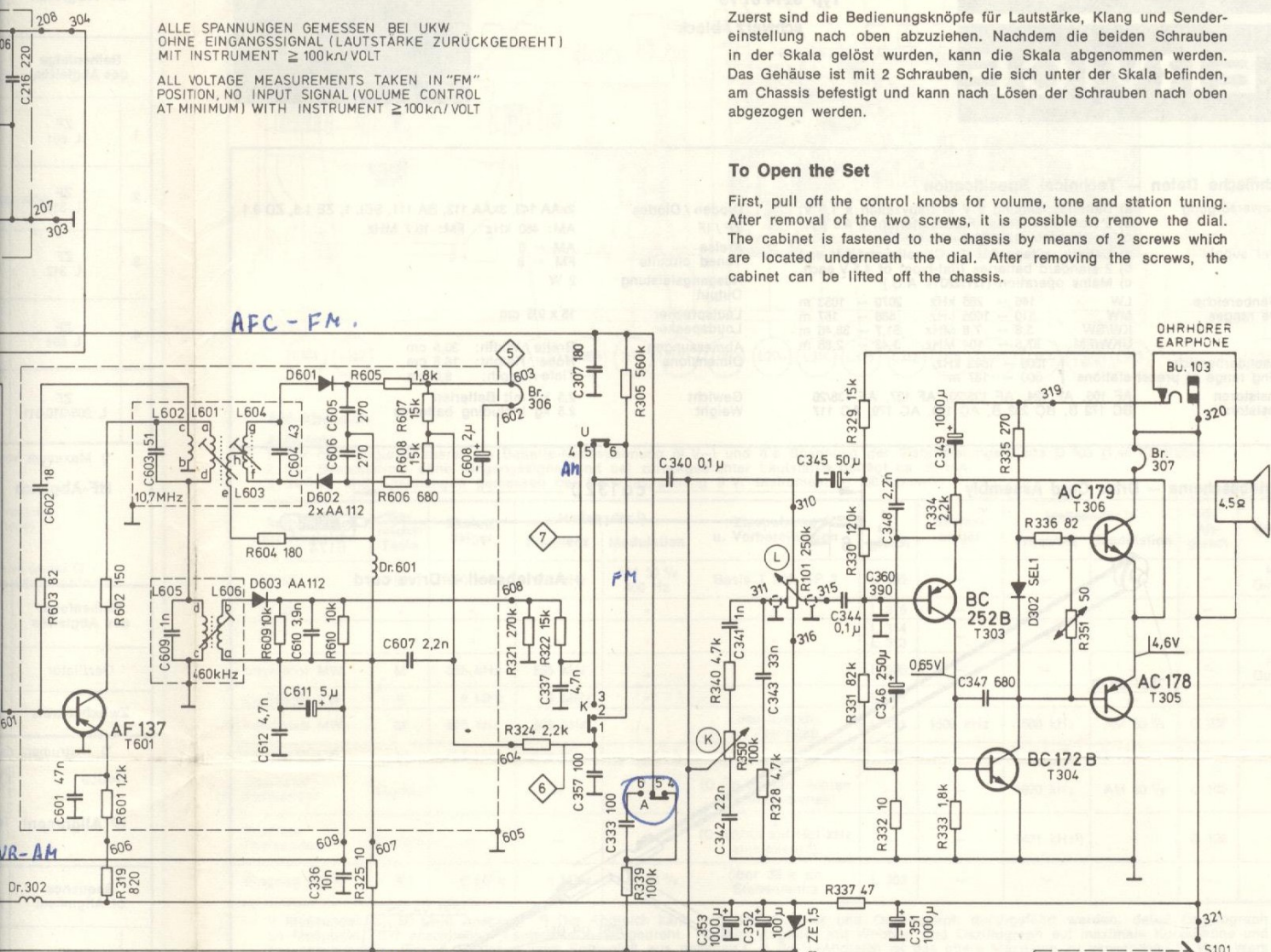
Zuerst sind die Bedienungsknöpfe für Lautstärke, Klang und Sender-einstellung nach oben abziehen. Nachdem die beiden Schrauben in der Skala gelöst wurden, kann die Skala abgenommen werden. Das Gehäuse ist mit 2 Schrauben, die sich unter der Skala befinden, am Chassis befestigt und kann nach Lösen der Schrauben nach oben abgezogen werden.

To Open the Set

First, pull off the control knobs for volume, tone and station tuning. After removal of the two screws, it is possible to remove the dial. The cabinet is fastened to the chassis by means of 2 screws which are located underneath the dial. After removing the screws, the cabinet can be lifted off the chassis.

ALLE SPANNUNGEN GEMESSEN BEI UKW OHNE EINGANGSSIGNAL (LAUTSTARKE ZURÜCKGEDREHT) MIT INSTRUMENT $\geq 100 \text{ k}\Omega/\text{VOLT}$

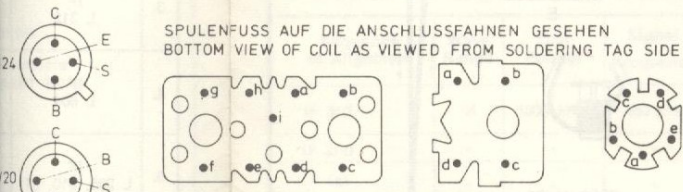
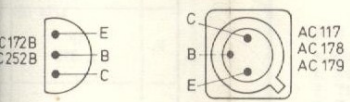
ALL VOLTAGE MEASUREMENTS TAKEN IN "FM" POSITION, NO INPUT SIGNAL (VOLUME CONTROL AT MINIMUM) WITH INSTRUMENT $\geq 100 \text{ k}\Omega/\text{VOLT}$



AFC - FM

VR-AM

AUR-FM



SPULENFUSS AUF DIE ANSCHLUSSFAHREN GESEHEN
BOTTOM VIEW OF COIL AS VIEWED FROM SOLDERING TAG SIDE

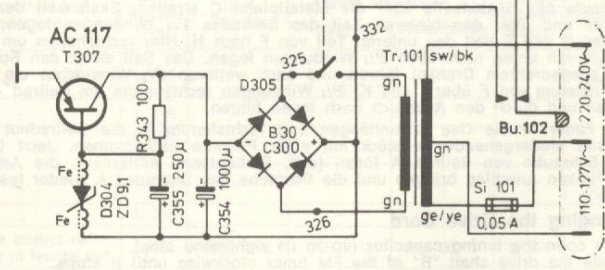
BELASTBARKEIT DER WIDERSTÄNDE
LOAD OF RESISTORS

	1/4 W
	1/8 W
	1/20 W

- (L) = LAUTSTARKE / VOLUME
- (K) = KLANG / TONE

WELLENBEREICHE / WAVE RANGES	
U (FM)	87,5 - 104 MHz
K (SW)	5,8 - 7,8 MHz
M	510 - 1605 kHz
L	145 - 285 kHz
ZF (IF)	460 kHz, 10,7 MHz

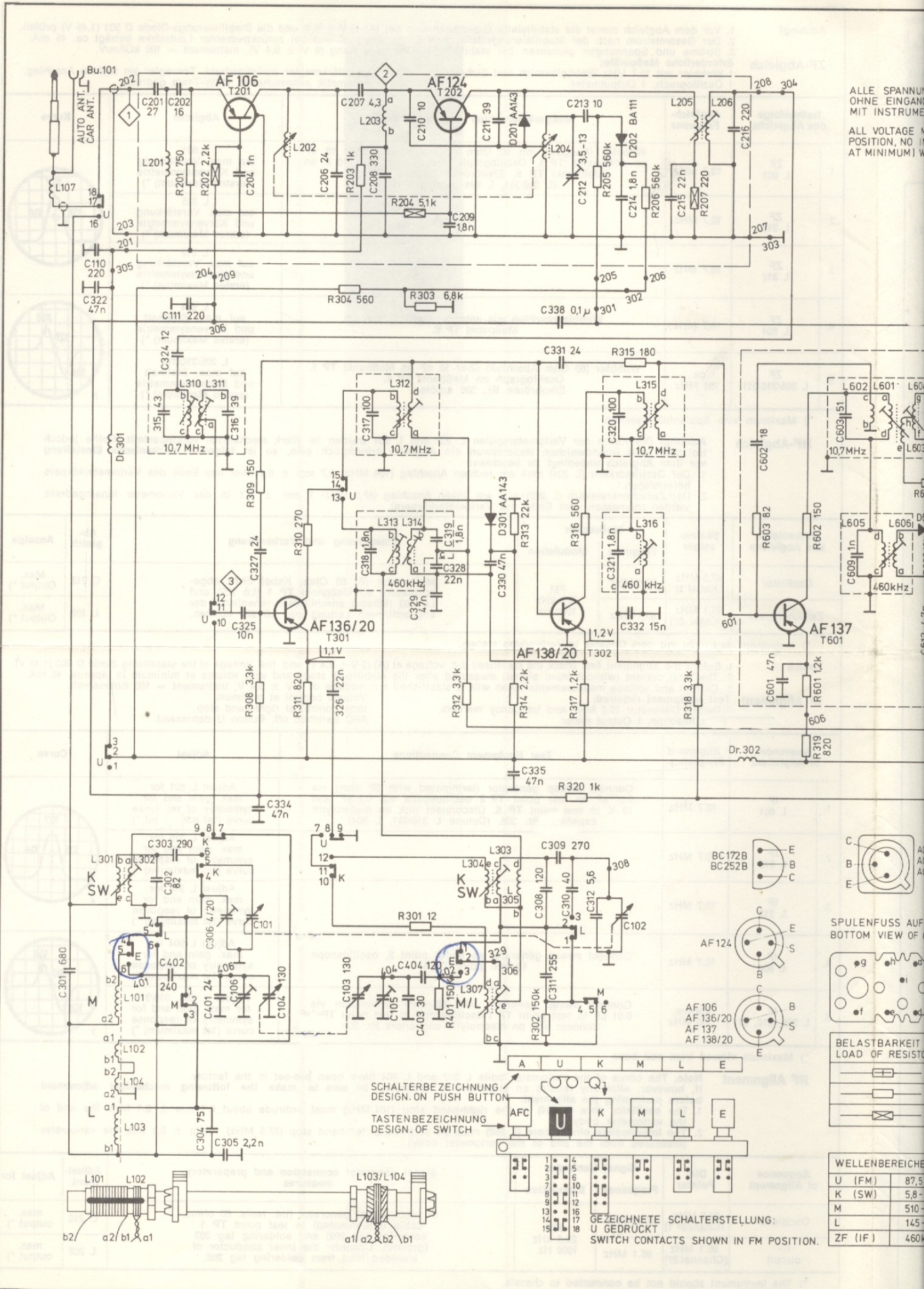
LAGE DER BAUELEMENTE LOCATION OF COMPONENTS	POSIT. NR./NO.
CHASSIS	100 - 199
UKW-PLATTE/FM-BOARD	200 - 299
HF-ZF-NF-PLATTE RF-IF-AF-BOARD	300 - 399
AM-FM-DEMODULATOR PLATTE/BOARD	600 - 699



B 696

STELLUNG:
IN FM POSITION.

Schaltbild – Circuit Diagram

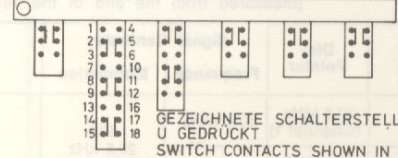


ALLE SPANNUNGEN OHNE EINGANGSPOSITION, NOCH MINIMUM W.



WELLENBEREICHE	
U (FM)	87,5
K (SW)	5,8-
M	510-
L	145-
ZF (IF)	460k

SCHALTERBEZEICHNUNG DESIGN. ON PUSH BUTTON
 TASTENBEZEICHNUNG DESIGN. OF SWITCH



GEZEICHNETE SCHALTERSTELLUNG: U GEDRÜCKT / SWITCH CONTACTS SHOWN IN FM POSITION.