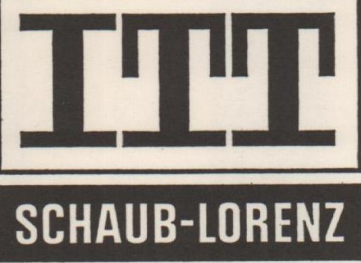
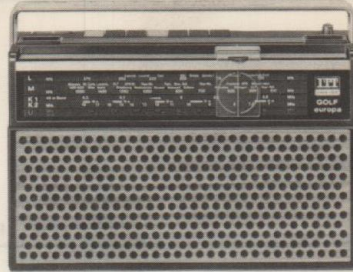


SERVICE-INFORMATION

GOLF europa 105

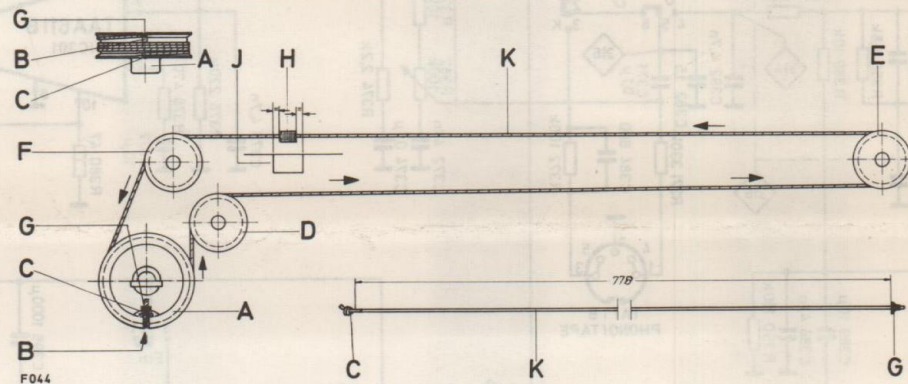
Typ 5214 05 01 schwarz / black  
Typ 5214 05 03 silber / silver



Technische Daten — Technical Specifications

Stromversorgung Power supply	a) Batteriespannung: 9 V (6 Monozellen à 1,5 V, IEC R 20, φ 34 x 61,5 mm)	Bestückung Components	7 Transistoren, 11 Dioden, 1 Gleichrichter (B 30 C 400), 1 Integr. Schaltkreis, 2 Skalenslampen (6-7 V, 0,1 A)				
	b) Netzbetrieb: 127/220 V ~		7 transistors, 11 diodes, 1 rectifier (B 30 C 400), 1 integrated circuit, 2 dial lamps (6-7 V, 0,1 A)				
Wellenbereiche Wavebands	a) Battery voltage: 9 V (6 "D" cells of 1.5 V each, IEC R 20, diam. 34 x 61.5 mm)	Kreise Tuned circuits	AM 6, davon 2 veränderbar durch C (2 tunable with C) FM 9, davon 2 veränderbar durch C (2 tunable with L)				
	b) Mains operation: 127/220 V A.C.	Zwischenfrequenz IF	AM 4 Kreise (circuits), 460 kHz FM 6 Kreise (circuits), 10,7 MHz				
Ausgangsleistung Power output	U VHF/FM 87.5 — 104 MHz 3.42 — 2.85 m	Lautsprecher Loudspeakers	1 perm.-dyn. 9.5 x 15 cm 1 p.m. dynamic, 9.5 x 15 cm				
	K 1 SW 1 5.8 — 6.3 MHz 51.7 — 47.60 m (49-m-Band) (49 metre band)		Gehäusemaße Cabinet dimensions	Breite: 32,2 cm Höhe: 20,5 cm Tiefe: 7,7 cm Width: 32.2 cm Height: 20.5 cm Depth: 7.7 cm			
	K 2 SW 2 6.9 — 18.2 MHz 43.47 — 16.48 m			Gewicht Weight	2,8 kg mit Batterien (Monozellen) including batteries ("D" cells)		
	M MW 510 — 1605 kHz 588 — 187 m						
L LW 150 — 268 kHz 2000 — 1119 m							
Festsenderbereich Tuning range of preset stations } 510 — 1605 kHz 588 — 187 m							

Antriebsschema  
Drive Cord Assembly



1. Öffnen des Gerätes

a) 4 Schrauben an der Geräterückwand lösen.  
b) Rückwand und Vorderschale abnehmen (vor Abnahme der Vorderschale Zeiger auf rechten Anschlag schieben. Drehko eingedreht).

2. Vormontage des Skalenseils

An einem Ende des Skalenseils den Doppelknoten C bilden, am anderen Ende Rohrniet G auf das Skalenseil K schieben und wie die Abb. zeigt in einem Abstand von 775 mm festquetschen.

3. Auflegen des Skalenseils

a) Seilrad A auf Linksanschlag drehen (Drehko eingedreht). Seilkanal B zeigt jetzt zur Geräterückseite.  
b) Das vormontierte Skalenseil mit Knoten C im Seilkanal B einhängen. Dann in Pfeilrichtung nach einer 1/4-Windung um Seilrad A über die Seilrollen D, E und F zum Seilrad A zurückführen. Nach 3 1/4 Windungen von unten nach oben um Seilrad A Skalenseil wieder mit Rohrniet G im Seilkanal B einhängen.  
c) Mitnehmer H auf dem Skalenseil mit dem Ausschnitt J am Gehäuserahmen in Übereinstimmung bringen und dann am Skalenseil festquetschen.

4. Bitte beachten!

Vor dem Schließen des Gerätes Schieberzeiger ganz nach rechts schieben, damit Mitnehmer H mit dem Schieberzeiger in Eingriff kommt (Drehko ist dabei eingedreht).

5. Ausbau der Leiterplatte

a) Gerät öffnen (siehe Abschnitt 1.).  
b) 2 Halteschrauben an der Tastatur oben und 2 Halteschrauben an der Verdrahtungsseite der Platte lösen.  
c) 1 Anschlußdraht an der Stabantenne ablöten.  
d) Seilrad aus der Drehkoachse nach oben herauschieben.  
e) Leiterplatte abnehmen.  
f) Alle weiteren Anschlußdrähte wie Batterie- und Lautsprecherkabel ablöten. Polung der Anschlußdrähte des Lautsprechers beim Anlöten genau wieder einhalten.  
g) Der Einbau erfolgt sinngemäß in umgekehrter Reihenfolge. Dabei Abschnitt 1. und 4. beim Schließen des Gerätes beachten.

1. Opening the set

a) Remove four screws at the back cover of the set.  
b) Remove the back cover and front section (before removing the front section, push the pointer to the right-hand stop. Tuning gang fully closed).

2. Dial cord pre-arrangement

Make the double knot C in one end of the dial cord. Slip the tubular rivet G on the other end of the dial cord K and, as shown in the figure, squeeze the rivet tightly to secure it at a distance of 775 mm.

3. Dial cord stringing

a) Turn drive drum A fully anticlockwise (tuning gang fully closed). The slot B should now point to the back of the set.  
b) Hook the pre-arranged dial cord with the knot C in the slot B. After a 1/4 turn around the drive drum A, lead the cord around the pulleys D, E and F back to the drive drum A. After 3 1/4 turns around the drive drum A from bottom to top, hook the dial cord with the tubular rivet G in the slot B again.  
c) Bring the carrier H on the dial cord to coincidence with the cut-out J at the cabinet frame and then squeeze the carrier tightly to secure it on the dial cord.

4. Please note.

Before closing the set move the sliding pointer completely to the right, so that the carrier H engages with the sliding pointer (with the tuning gang fully closed).

5. Removal of printed board

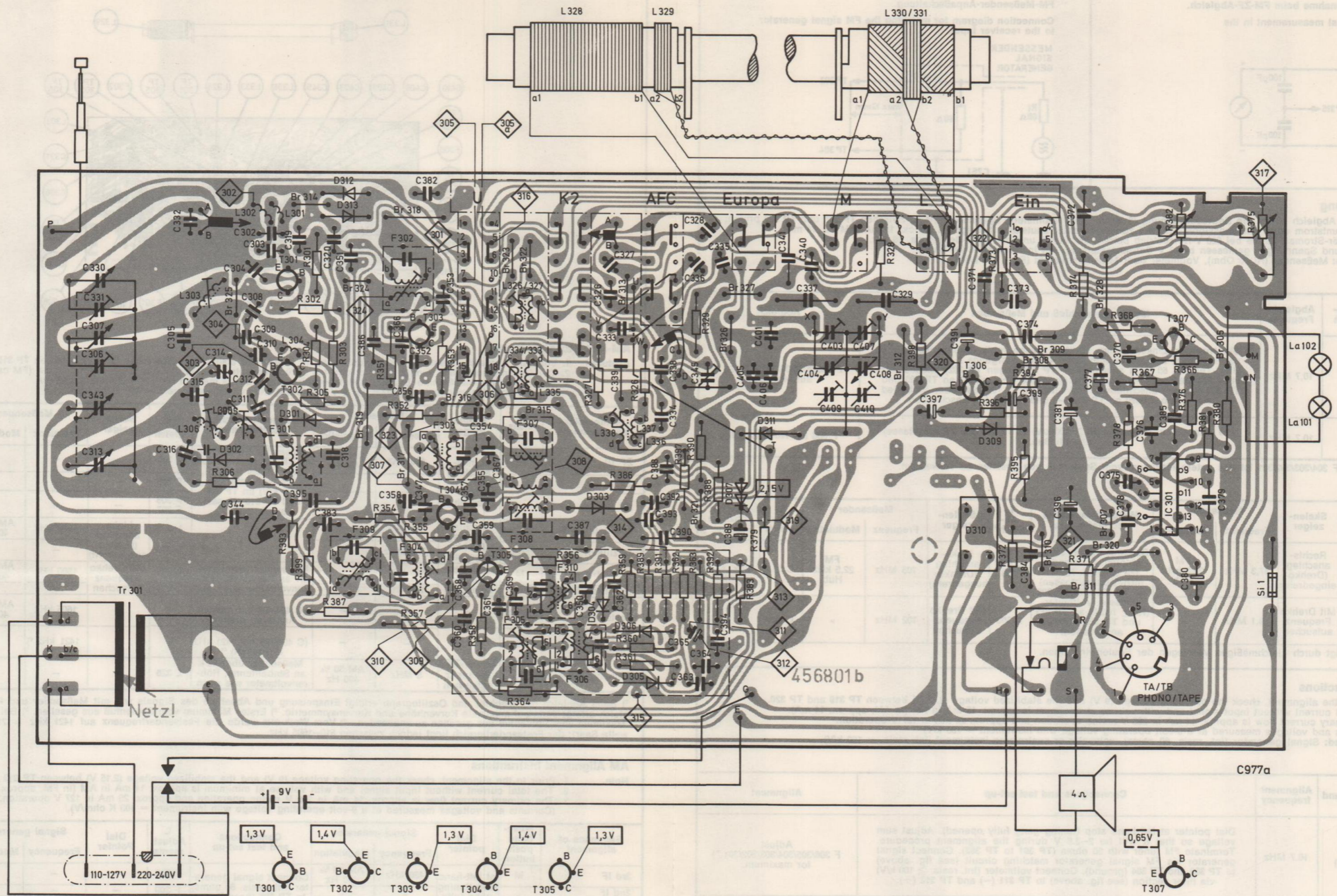
a) Open the set (see section 1.).  
b) Unscrew two holding screws at the top of the pushbutton assembly and two holding screws at the wiring side of the board.  
c) Unsolder one connecting wire at the telescopic antenna.  
d) Push the drive drum upwards out of the variable capacitor shaft.  
e) Take off the printed board.  
f) Unsolder any other connecting wires such as battery and speaker cables. Observe correct polarity of the speaker wires when resoldering their connections.  
g) To reinstall the board, proceed in reverse order. When closing the set, note the sections 1. and 4.

Ersatzteile für Antrieb — Spare Parts for Drive

Gegenstand	Bestell-Nr. — Part No.	Description
A = Seilrad	7553 21 01	A = Drive drum
G = Rohrniet A 2 x 0,3 x 2 (DIN 7340 Ms Bk)	7755 20 01	G = Tubular rivet A 2 x 0.3 x 2 (DIN 7340 Ms Bk)
D E F = Seilrolle	7551 39 01	D E F = Pulley
H = Mitnehmer für Schieberzeiger	8371 49 01	H = Carrier for sliding pointer
K = Skalenseil (φ 0,5 mm), MMC 7, Länge ca. 80 cm	7613 10 11	K = Dial cord (0.5 mm diam.), MMC 7, length approx. 80 cm
Skalenseil kpl.	7612 50 01	Dial cord, complete

Gegenstand	Bestell-Nr. / Part No.	Description
<b>1. Gehäuse und Zubehör</b>		<b>1. Cabinet and accessories</b>
Batterieraumdeckel	6135 10 55	Lid of battery compartment
Gehäuse-Front (Vorderschale) mit Gitter, Lichtschirm und Zierleiste f. Typ 5214 05 01	6135 09 03	Cabinet front (front section) with grille, reflecting screen and ornamental strip f. type 5214 05 01
Gehäuse-Front (Vorderschale) mit Gitter, Lichtschirm und Zierleiste f. Typ 5214 05 03	6135 09 04	Cabinet front (front section) with grille, reflecting screen and ornamental strip f. type 5214 05 03
Gehäuse-Rahmen (Mittelteil)	6135 08 03	Cabinet frame (mid-section)
Gehäuse-Rückwand (Rückschale) ohne Batterie-raumdeckel	6135 11 02	Cabinet back (hood-back section) without battery compartment lid
Gewindestift (3x5) für Zeigerführungsschiene	7814 87 53	Grub screw (3x5) for indicator guide bar
Griff	6341 48 03	Carrying handle
Skala bedruckt	6462 24 03	Dial, printed
Zeigerführungsschiene	6822 07 01	Indicator guide bar
Zierleiste für Gehäusefront oben	6418 03 05	Ornamental strip for cabinet front top
<b>2. Halbleiter</b>		<b>2. Semiconductors</b>
Transistoren:		Transistors:
T 301 BF 324	3612 52 03	T 301 BF 324
T 302, 303, 305 BF 441	3612 52 27	T 302, 303, 305 BF 441
T 304 BF 440	3612 52 55	T 304 BF 440
T 306 BC 172 B	3614 01 18	T 306 BC 172 B
T 307 BC 173 C	3614 18 19	T 307 BC 173 C
Dioden:		Dioden:
D 301 1 S 1555	3656 13 08	D 301 1 S 1555
D 302 ITT 210	3651 07 12	D 302 ITT 210
D 303, 304 1 N 60	3662 08 01	D 303, 304 1 N 60
D 305/306 1 N 60 (Paar)	3661 08 01	D 305/306 1 N 60 (pair)
D 307 ZE 1,5	3653 15 01	D 307 ZE 1.5
D 309 ZPD 9,1	3653 17 41	D 309 ZPD 9.1
D 310 B 30 C 400-1 (Gleichrichter)	3674 01 16	D 310 B 30 C 400-1 (rectifier)
D 311 D 371	3653 02 11	D 311 D 371
D 312/313 1 N 4148	3656 08 10	D 312/313 1 N 4148
Integrierte Schaltung:		Integrated circuit:
IC 301 TAA 611 B 12	3763 12 11	IC 301 TAA 611 B 12
<b>3. Widerstände</b>		<b>3. Resistors</b>
R 375 Lautstärkeeinsteller 100 kΩ	3111 40 44	R 375 Volume control 100 kΩ
R 382 Klangeinsteller 100 kΩ	3111 40 20	R 382 Tone control 100 kΩ
<b>4. Kondensatoren</b>		<b>4. Condensers</b>
C 307/313/330/343 Drehko AM/FM mit Trimmern C 306, 331	3415 53 01	C 307/313/330/343 Tuning condenser AM/FM with trimmers C 306, 331
C 404/408 Drehko für Festsender mit Trimmern C 403, 407	3418 25 48	C 404/408 Tuning condenser for pre-set stat. tuning with C 403, 407
C 314 Trimmer 3-9 pF	3411 12 33	C 314 Trimmer 3-9 pF
C 345 Trimmer 2-6 pF	3411 15 78	C 345 Trimmer 2-6 pF
Elkos:		Electrolytic capacitors:
C 365 4,7 μF 35 V	3422 46 73	C 365 4.7 μF 35 V
C 370 1 μF 100 V	3422 72 73	C 370 1 μF 100 V
C 377 10 μF 16 V	3422 27 80	C 377 10 μF 16 V
C 380, 381 470 μF 16 V	3422 27 87	C 380, 381 470 μF 16 V
C 389 10 μF 16 V	3422 27 80	C 389 10 μF 16 V
C 391 220 μF 10 V	3422 23 86	C 391 220 μF 10 V
C 396 1000 μF 16 V	3422 27 90	C 396 1000 μF 16 V
C 397 100 μF 10 V	3422 23 84	C 397 100 μF 10 V
C 399 10 μF 10 V	3441 23 13	C 399 10 μF 10 V
<b>5. Spulen, Filter und Drosseln</b>		<b>5. Coils, Filters and Chokes</b>
L 301 Eingang 1	4543 13 44	L 301 Input 1
L 302 Eingang 2	4543 13 45	L 302 Input 2
L 303 Zwischenkreis UKW	4543 03 21	L 303 Intermediate circuit FM
L 304 Korrektur UKW	4548 01 06	L 304 Correction FM
L 305 Oszillator UKW	4545 03 52	L 305 Oscillator FM
L 306 Oszillator UKW	4545 03 53	L 306 Oscillator FM
L 326/327 KW-Vorkreis	4543 28 73	L 326/327 Input SW
L 328/329 MW-Vorkreis (Ferritstab)	4543 06 17	L 328/329 Input MW (ferrite rod)
L 330/331 LW-Vorkreis (Ferritstab)	4543 06 19	L 330/331 Input LW (ferrite rod)
L 333/334/335 MW-LW-Oszillator	4545 22 10	L 333/334/335 MW-LW oscillator
L 336/337/338 KW-Oszillator	4545 19 46	L 336/337/338 SW oscillator
Filter:		Filters:
F 301 ZF 10,7 MHz	4552 70 29	F 301 IF 10.7 MHz
F 302 ZF 10,7 MHz	4552 70 26	F 302 IF 10.7 MHz
F 303 ZF 10,7 MHz	4552 70 28	F 303 IF 10.7 MHz
F 304 ZF 10,7 MHz	4552 70 30	F 304 IF 10.7 MHz
F 305 ZF 10,7 MHz (Ratiofilter prim.)	4552 85 09	F 305 IF 10.7 MHz (ratio detector prim.)
F 306 ZF 10,7 MHz (Ratiofilter sec.)	4552 86 76	F 306 IF 10.7 MHz (ratio detector sec.)
F 307/308 ZF 460 kHz	4551 76 28	F 307/308 IF 460 kHz
F 309 ZF 460 kHz	4551 70 25	F 309 IF 460 kHz
F 310 ZF 460 kHz (Demodulator)	4551 82 30	F 310 IF 460 kHz (demodulator)
<b>6. Sonstiges</b>		<b>6. Miscellaneous</b>
Anschlußbuchsen:		Sockets:
Ohrhörer	4144 04 80	Earphone
TA/TB	4145 22 07	Record player/tape recorder
Netz	4134 02 30	Mains
Ferritstab	4543 90 78	Ferrite rod
Knopf (Rad für Festsendereinstellung)	6322 12 03	Preset station tuning control
Knopf (Walze für Lautstärkeeinsteller)	8643 16 01	Roller for volume control
Knopf (Walze für Klangeinsteller)	8643 16 02	Roller for tone control
Lautsprecher	4311 35 52	Loudspeaker
Leiterplatte kpl.	6913 54 09	Printed board, complete
Netztrafo kpl.	4511 16 54	Mains transformer, complete
Netzumschaltplättchen	8683 15 01	Mains switchover plate
Netzkaabel kpl.	4147 01 38	Mains cable, complete
Schieber kpl. für Zeiger	8628 06 02	Slider, complete for pointer
Tastenschalter 7-fach (Schadow *)	4112 37 08	7-pushbutton assy. (Schadow *)
Tastenschieber U, K2 (Schadow)	6157 89 04	Push button slider U, K2 (Schadow)
Tastenschieber M, L, Europa, Ein (Schadow)	6157 89 01	Push button slider M, L, Europa, on (Schadow)
Tastenschieber AFC (Schadow)	6157 89 03	Push button slider AFC (Schadow)
Kontaktfeder für Tastenschieber (Schadow)	6157 89 47	Contact spring for push button slider (Schadow)
Kammer 6 Stifte (Schadow)	6157 89 44	Chamber 6 pins (Schadow)
Kammer 12 Stifte (Schadow)	6157 89 43	Chamber 12 pins (Schadow)
Kammer 18 Stifte (Schadow)	6157 89 42	Chamber 18 pins (Schadow)
Tastenkappe Ein	6311 51 01	Button "on"
Tastenkappe U, K2, M, L, AFC	6311 50 01	Button U, K2, M, L, AFC
Tastenkappe Europa	6311 49 01	Button "Europa"
Teleskopantenne	4471 30 66	Telescopic antenna
Zeiger	6443 45 02	Pointer





**Auswechseln eines Tastenschiebers der „Shadow“-Tastatur**

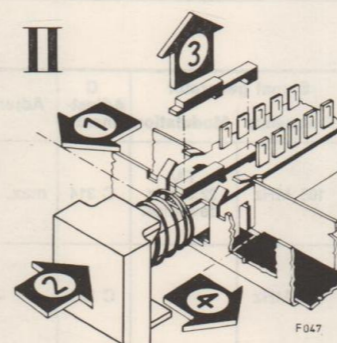
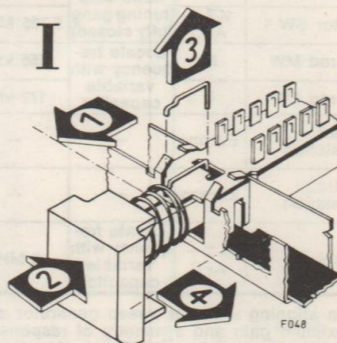
1. Öffnen des Gerätes und Ausbau der Platte (siehe „Antriebsschema“)

2. Ausbau eines Tastenschiebers

Abb. I: AFC- und Ein/Aus-Taste

Abb. II: Bereichstasten

- ① Feder gegen die Tastenkappe drücken.
- ② Taste leicht andrücken (Sicherheitsbügel löst sich).
- ③ Sicherungsbügel abnehmen.
- ④ Bei den Bereichstasten (Abb. II) noch Sperrschiene zur Seite drücken (eine 2. Taste drücken).  
Der Tastenschieber wird frei und kann herausgenommen werden.  
Beim Einbau ist umgekehrt zu verfahren.



**Replacing a slider of the „Shadow“ push-button assembly**

1. Opening the set and removal of the board (see „Drive Cord Assembly“)

2. Disassembly of the push-button slider

Fig. I: „AFC“ and „On/off“ push-buttons

Fig. II: Waveband push-buttons

- ① Press the spring against the push-button cap.
- ② Depress the button slightly (arresting clamp is released).
- ③ Remove the arresting clamp.
- ④ To replace a waveband push-button (Fig. II), push also the locking bar towards the side by depressing another button.  
The push-button slider is now released and can be removed.  
To reinstall the slider, proceed in reverse order.

