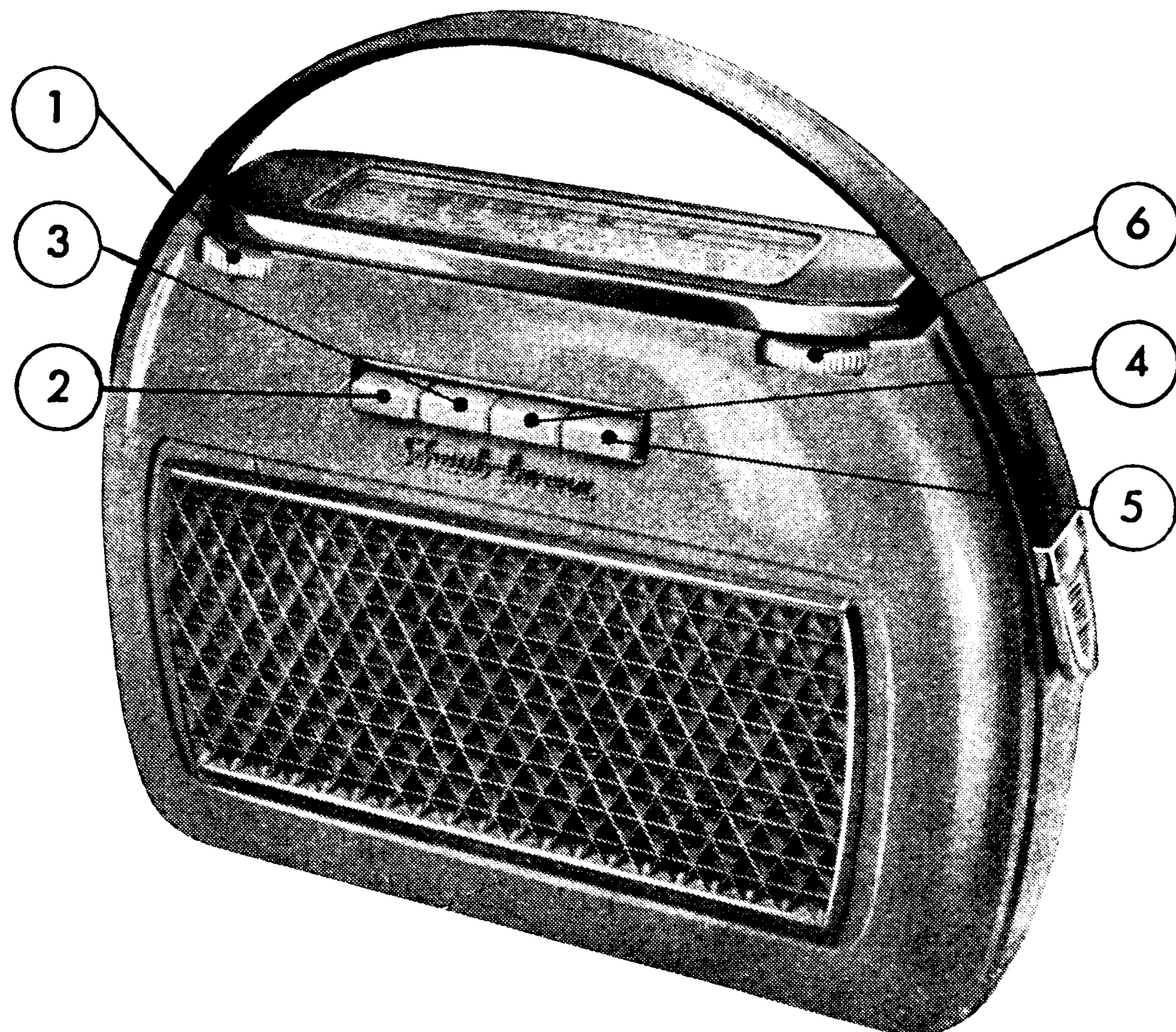


	Seite
Kurzanleitung	13
Schaltbild	14
Gedruckte Schaltung	14, 15

	Seite
Abgleichanweisung	15
Kurzbeschreibung	16
Ersatzteile-Liste	16

Golf T 200

Type
12 180
12 181
12 182



Kurzanleitung

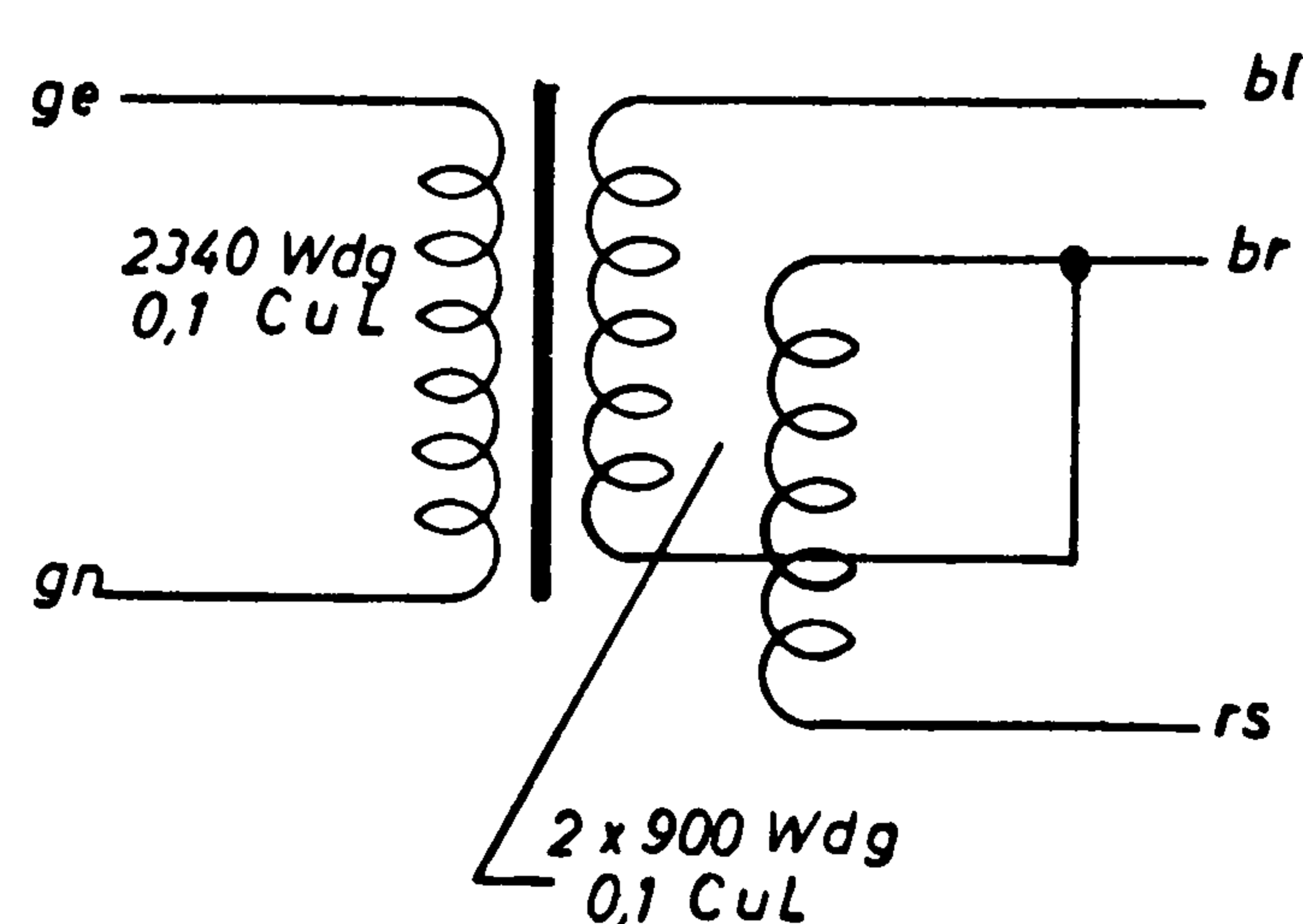
- 1 = Lautstärkeregler
- 2 = Aus-Taste
- 3 = LW-Taste
- 4 = MW-Taste
- 5 = Ton-Taste
ungedrückt = hell,
gedrückt = dunkel
- 6 = Senderabstimmung

Technische Daten

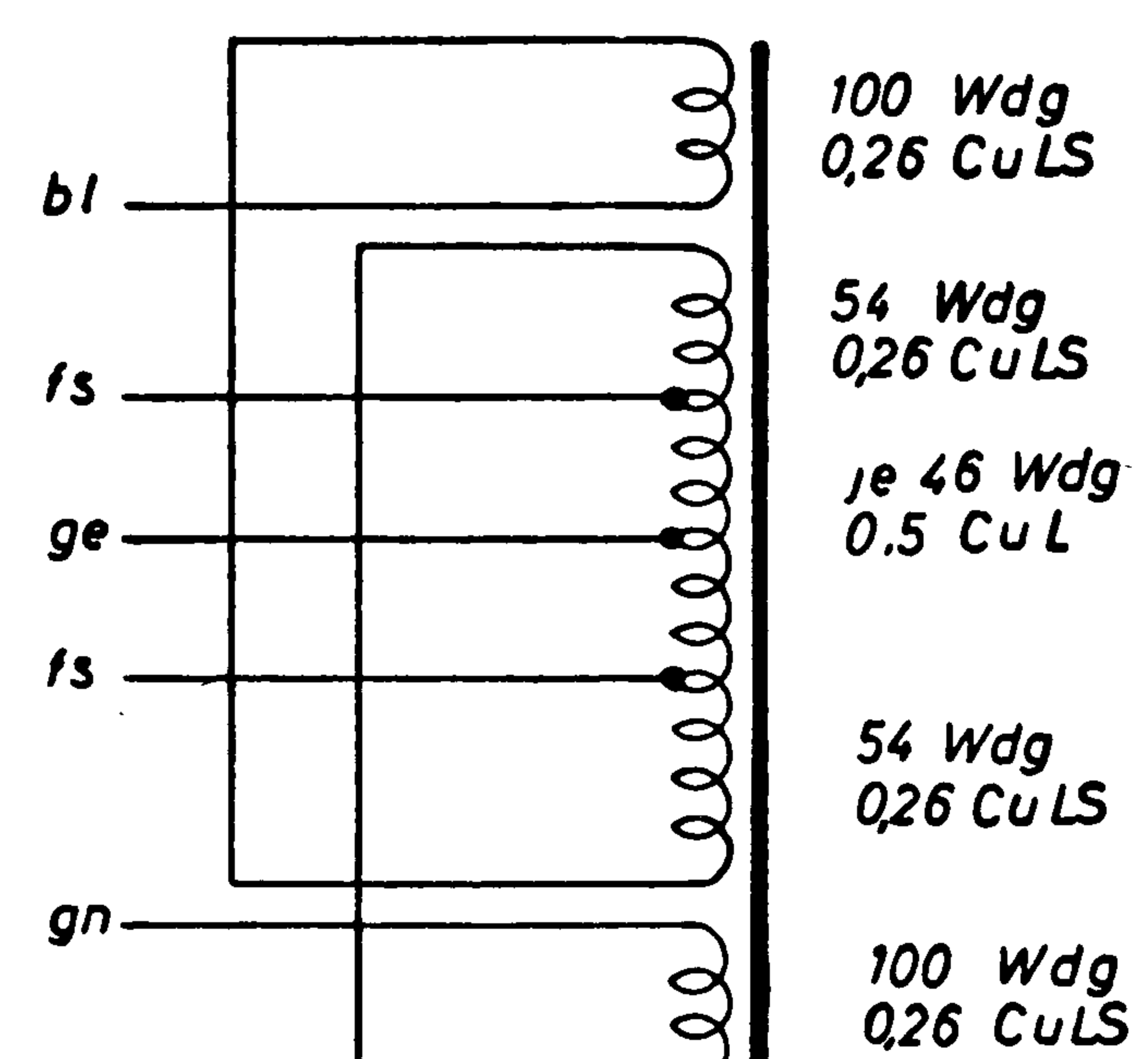
Betriebs-Spannung	6 V =	Dioden	OA 70, 2 x OA 257, Stabilisator E 12,5/C 5
Leistungs-Aufnahme	ca. ~ 300 m W	Kreise	7
		ZF	460 kHz
Batterie-Bestückung	4 Monozellen zu je 1,5 V, 33 mm ϕ	Wellen-Bereiche	LW 145— 280 kHz MW 510—1640 kHz
Transistor-Bestückung	OC 613, 2 x OC 612, 2 x OC 604, 2 x OC 604 Spez.	Ausgangs-Leistung	ca. 0,7 W

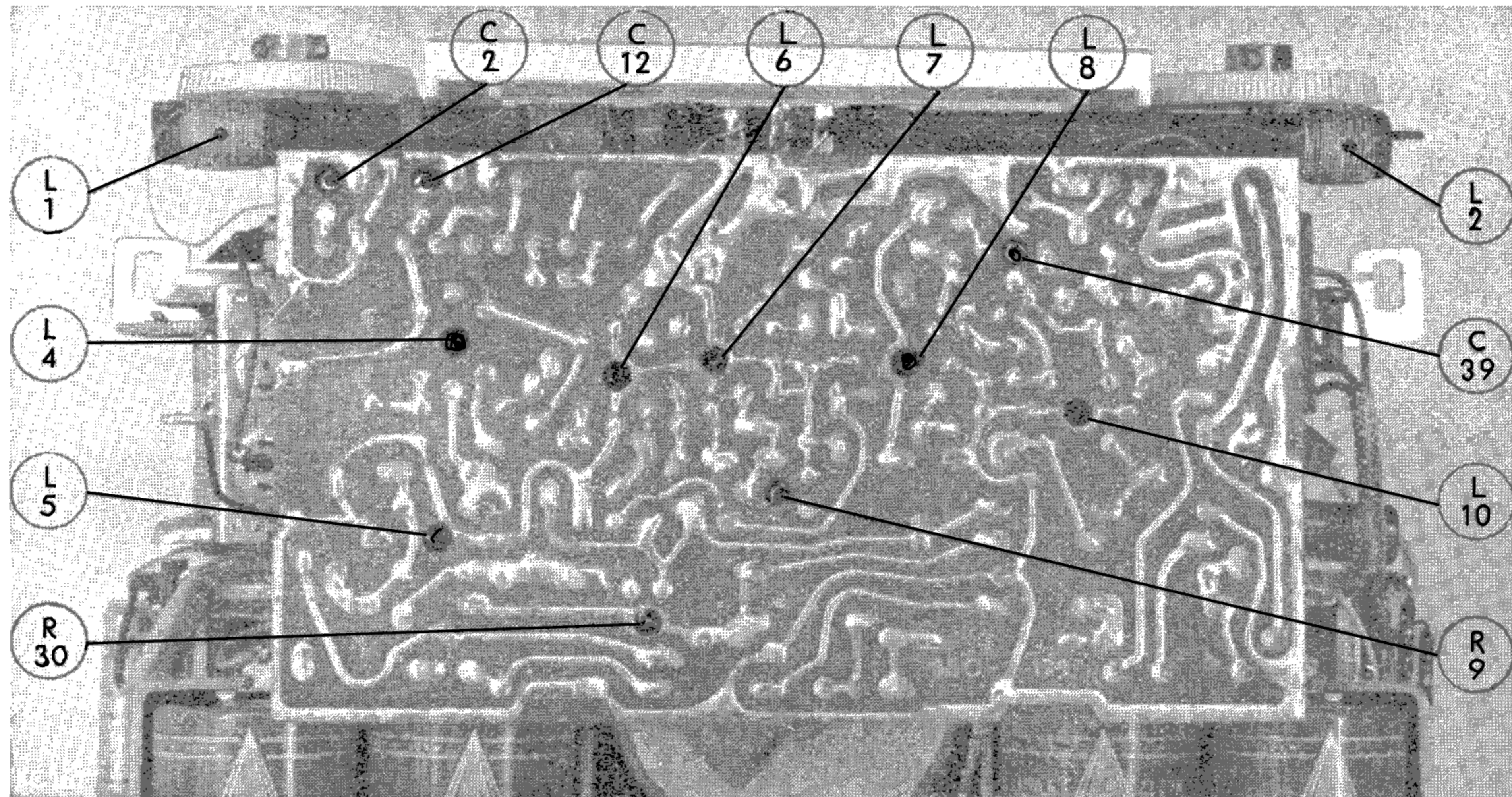
Wickeldaten

Zwischenübertrager
653-60 / 133-59



Wickeldaten für Ausgangsübertrager
653-59 / 133-58





Gleichstromabgleich

Reihenfolge des Abgleichs	R-Abgleich	Meßpunkte	Anzeige
Ic Endstufe	R 30	Mittelabgriff Ü 2	3 mA
Ie Transistor 2	R 9	Spannungsabfall an R 10	160 mV

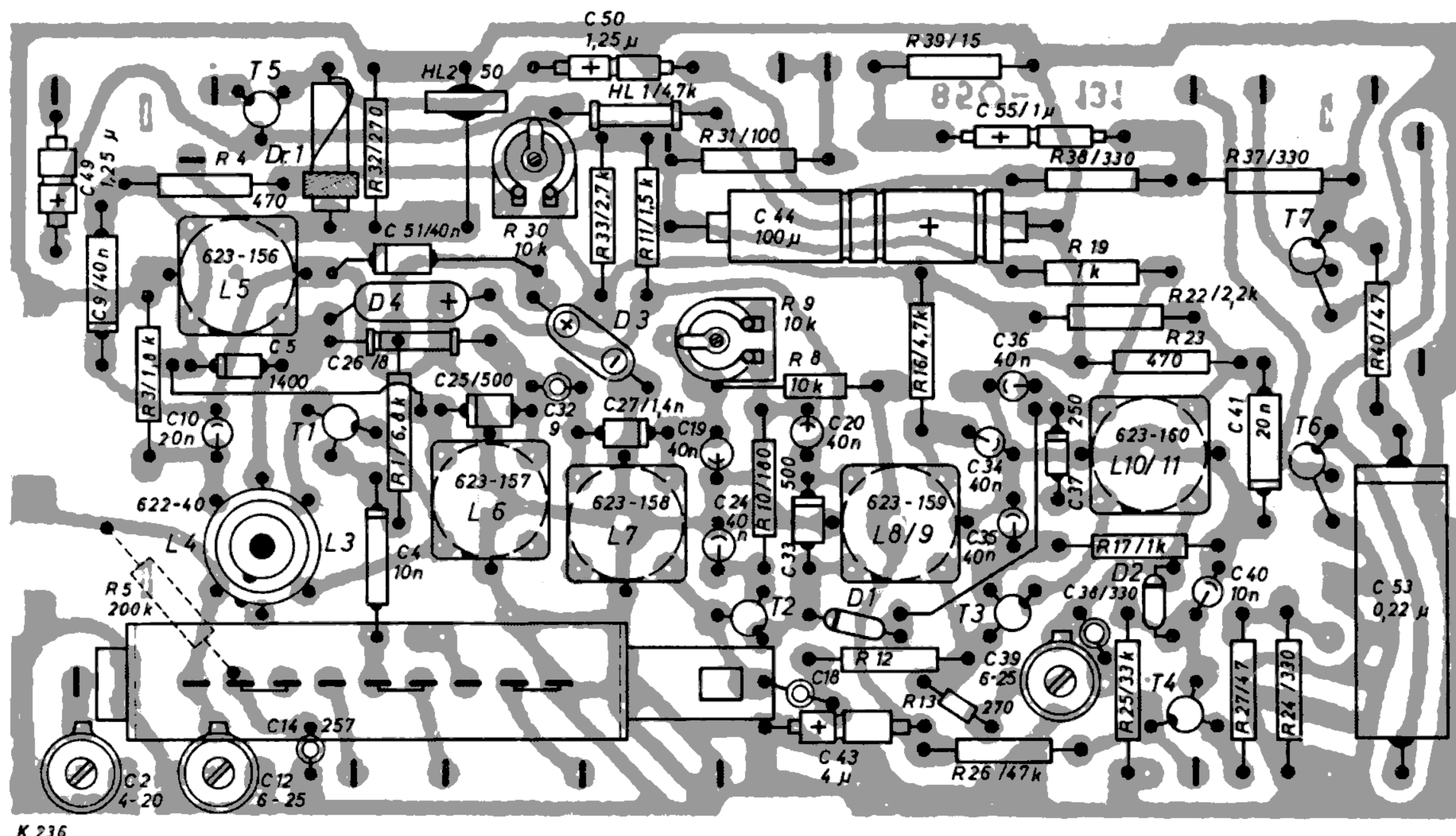
ZF- und HF-Abgleich

Reihenfolge d. Abgleichs	Bereichs-Taste	Skalen-zeiger	Meßsender		Meßpunkte	L Abgleich	Skalen-zeiger	Meßsender Ri = 1 k Ohm		C Abgleich	Anzeige
			ZF = Ri 60 Ohm Frequenz	HF = Ri 1 k Ohm Modulat.				Frequenz	Modulat.		
ZF	MW	1000 kHz	460 kHz	AM 30 %	M 1 - Masse	L 5, 6, 7, 8, 10*)	—	—	—	—	Max. Output
Oscillator MW	.	555 kHz	555 kHz	"	"	L 4	1500 kHz	1500 kHz	AM 30 %	C 12	"
Vorkreis Input LW	LW	155 kHz	155 kHz	"	"	L 2	—	—	—	—	"
Vorkreis Input MW	MW	555 kHz	555 kHz	"	"	L 1	1500 kHz	1500 kHz	AM 30 %	C 2	"

***) Neutralisationsabgleich**

Dieser Abgleich ist nur erforderlich bei einer Veränderung in der Stufe „T3“ (z. B. Austausch des Transistors, des 5. ZF-Filters, C 38, C 39 etc.)

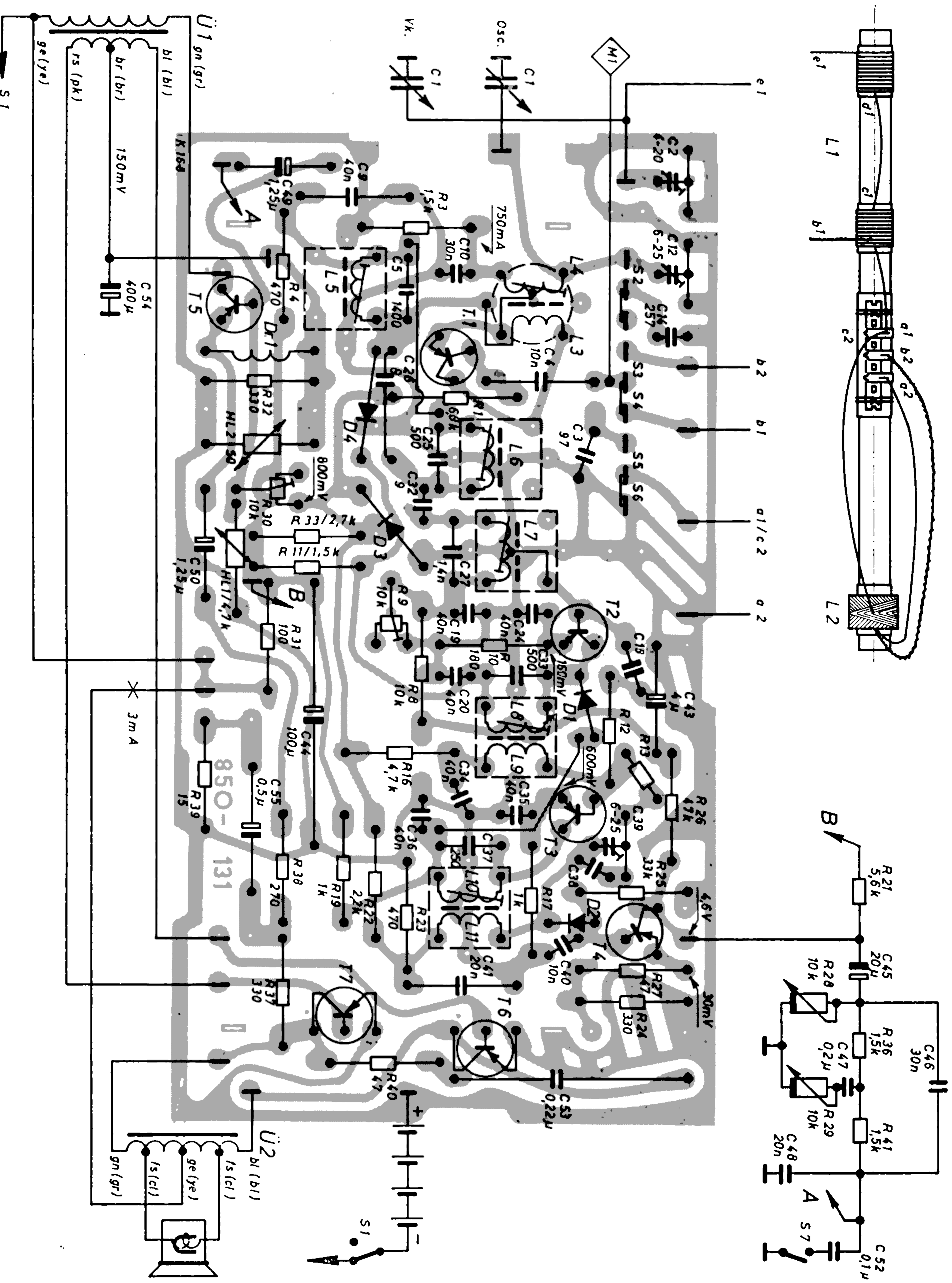
Nach L 10 ist die Neutralisation mit C 39 auf min. Verstärkung und Kurvensymmetrie (mögl. mit Wobbler) einzustellen.



Lageplan: Ansicht auf die Bestückungsseite - Gedruckte Schaltung

Lageplan

Ansicht auf die Verdrahtungsseite — Gedruckte Schaltung



OC 613
T1

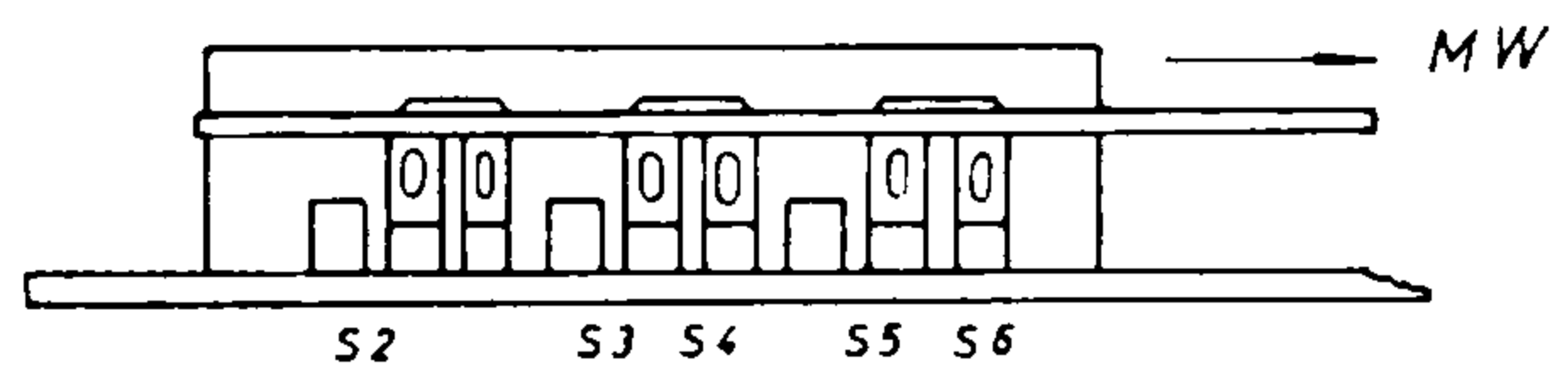
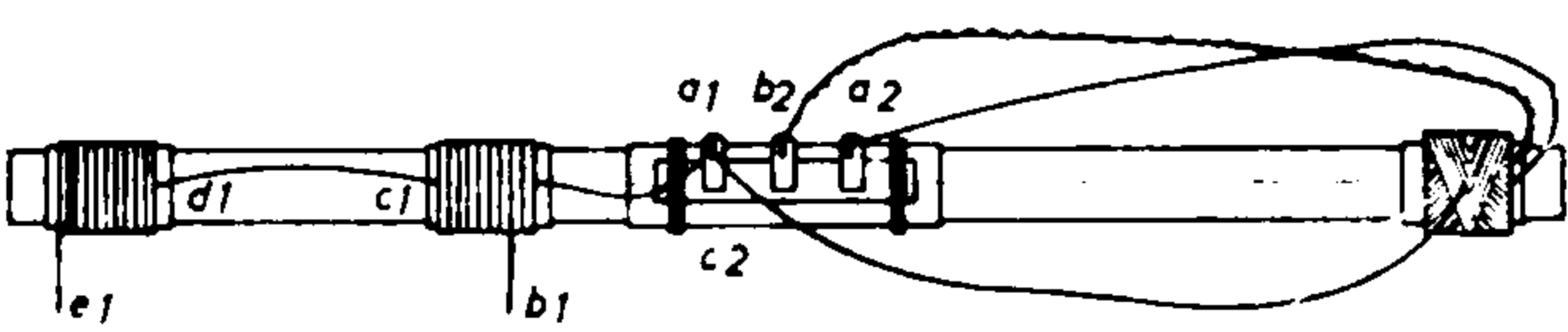
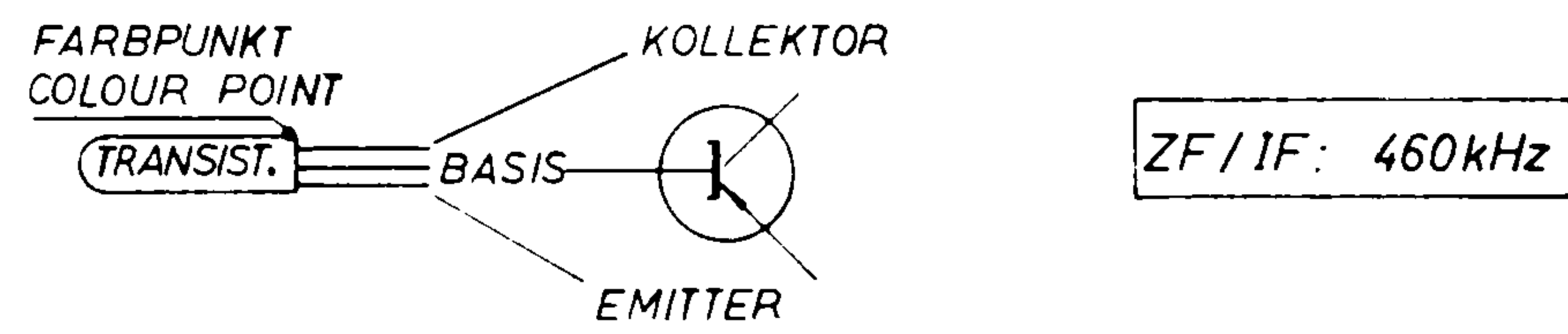
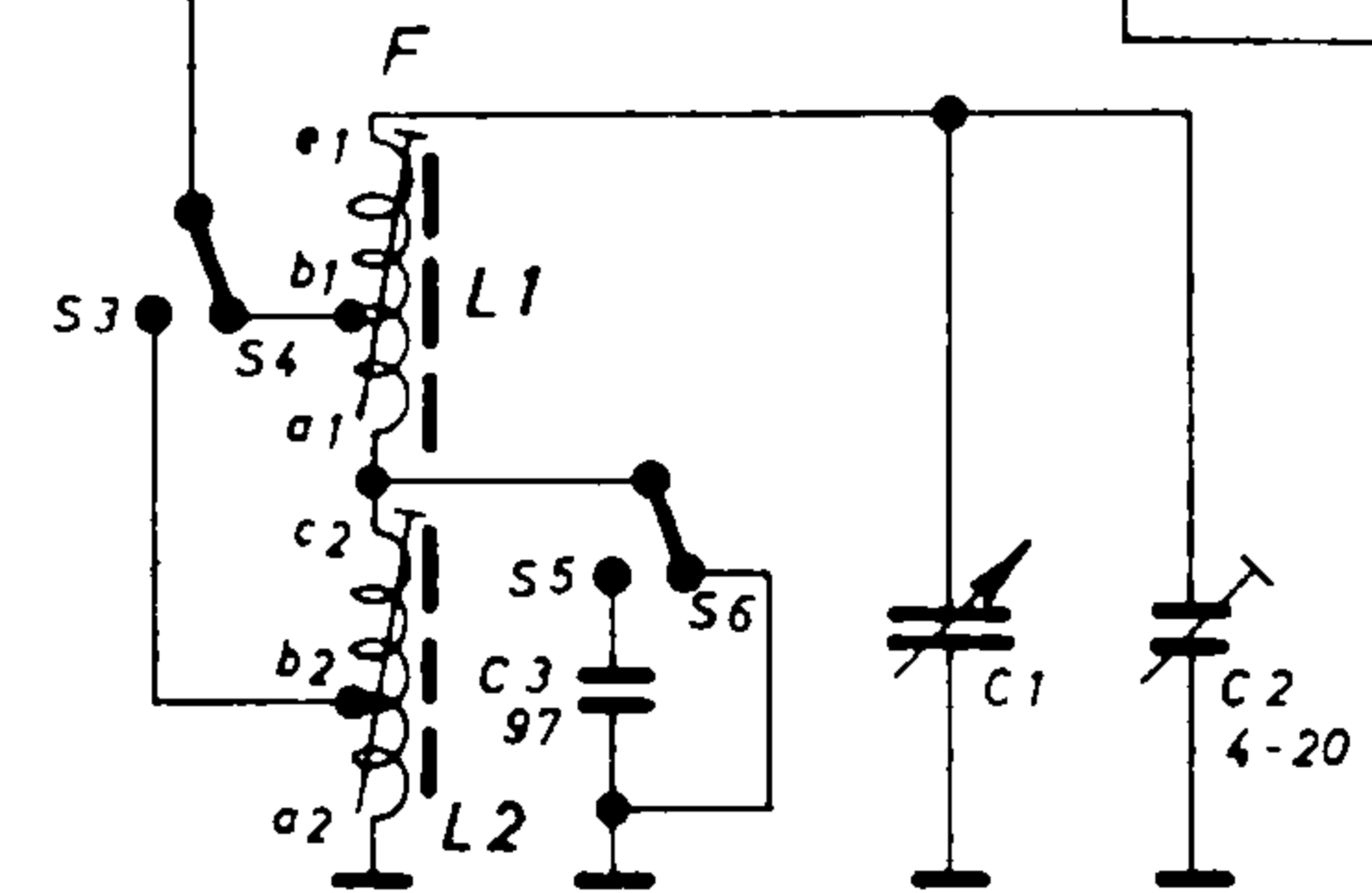
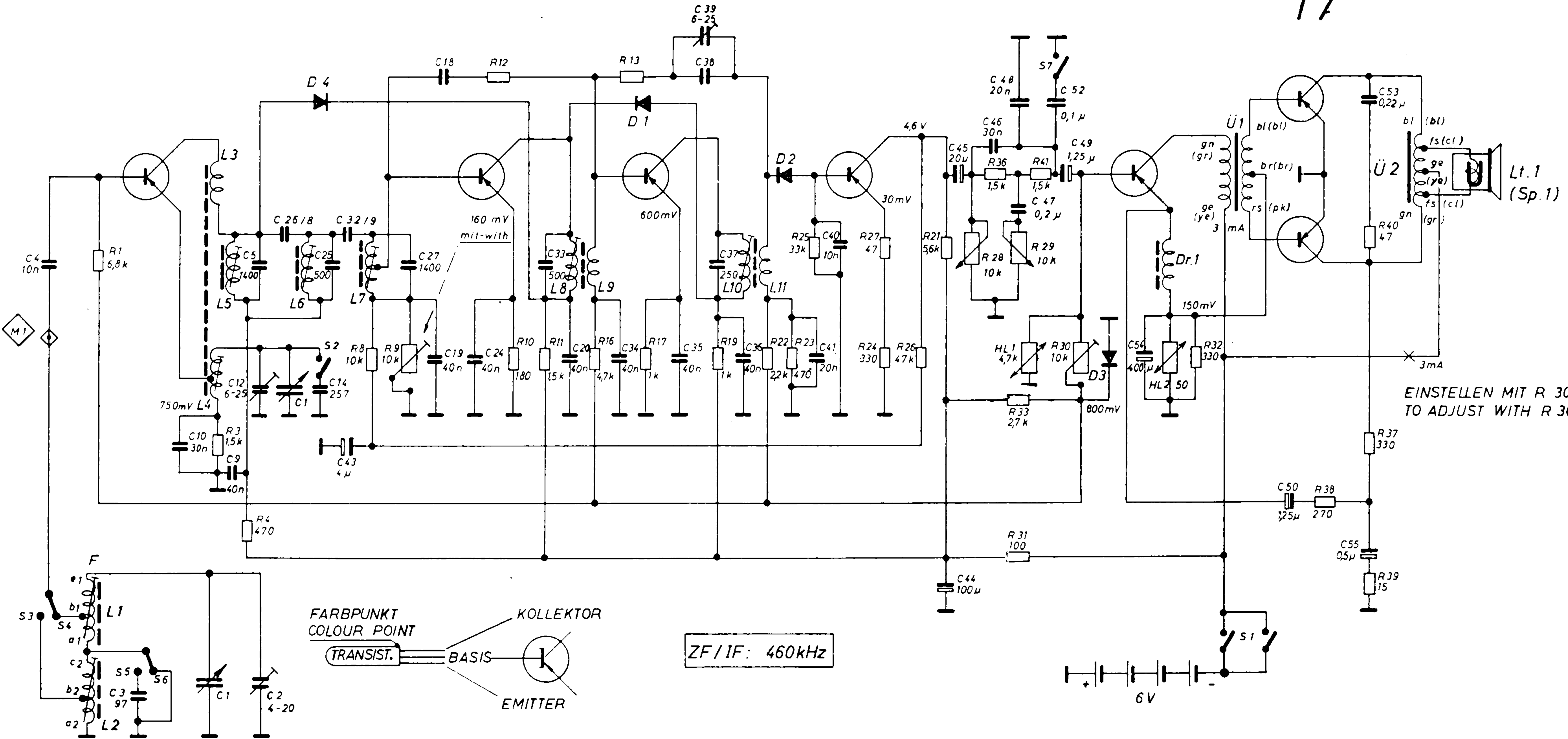
OC 612
T2

OC 612
T3

OC 604
T4

OC 604
T5

OC 604 spez.
T6
T7



TASTEN PUSH-BUTTON	S1	S2	S3	S4	S5	S6	S7
AUS							•
MW	•			•		•	GESCHLOSSEN - CLOSED
LW	•	•	•		•		
TON HÖHEN TREBLE							
TON TIEFEN BASS							•

STRÖME UND SPANNUNGEN GEMESSEN
BEI BATTERIE-SPANNUNG 6V MIT
UVA 33k OHM/V

CURRENTS AND VOLTAGES MEASURED
WITH B-SAPPLY OF 6V,
INSTRUMENT 33k OHMS/V