

LORENZ Radio
GROSSELOCKNER

Technische Hinweise

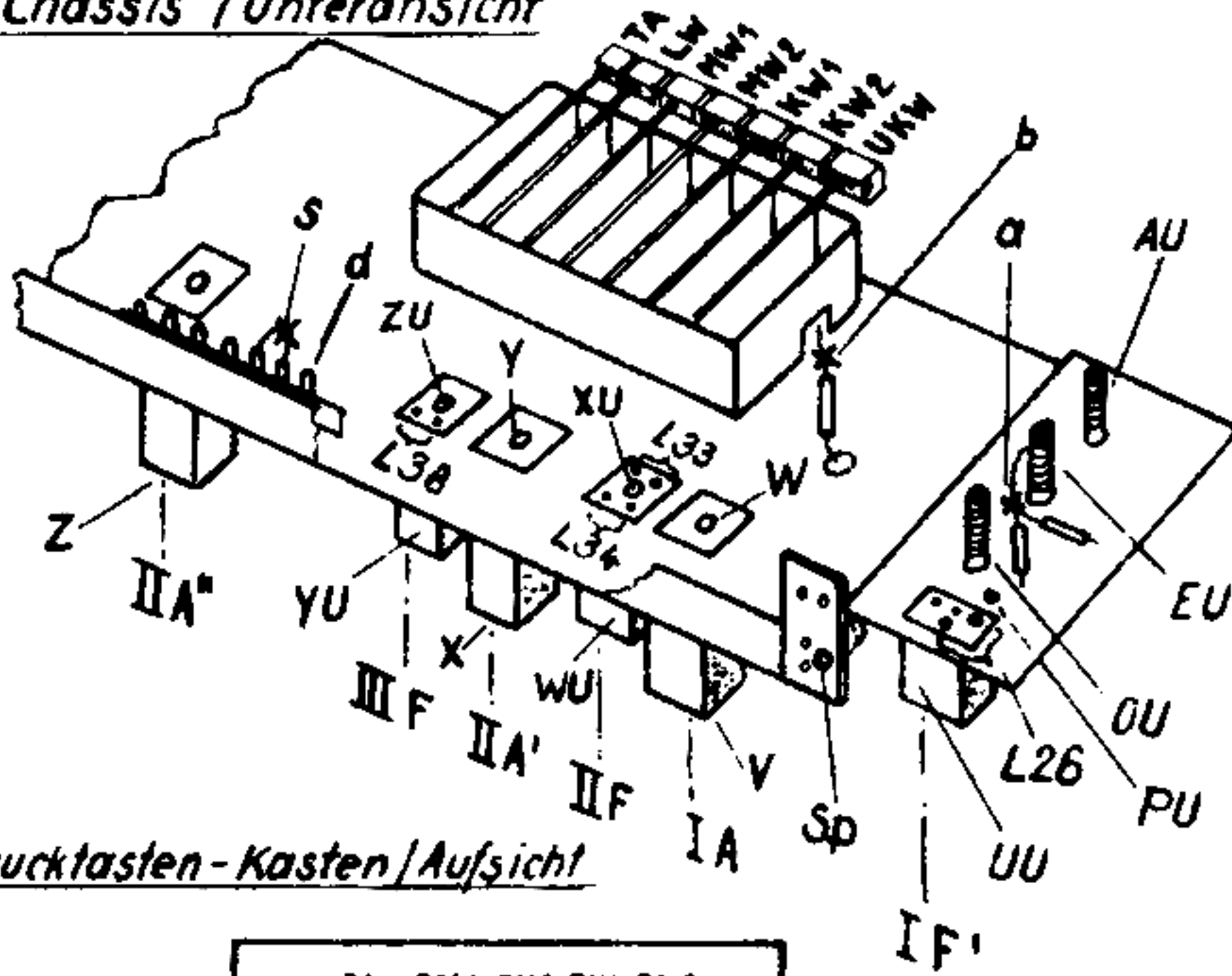
Netzanschluß:	Wechselstrom 110/127/155/220/240 V
Leistungsaufnahme:	65 W bei 220 V
Sicherung:	netzseitig 1 A, anodenseitig 0,1 A
Röhrenbestückung:	6 BA 6, 6 AU 6, ECH 42, EAF 42, EAA 91, EAF 42, EL 41, EM 71, AZ 11
Skalenbeleuchtung:	3 x 6,3 V / 0,3 A
Wellenbereiche:	1. Taste – Tonabnehmer 2. Taste LW 835 – 2070 m = 360 – 145 kHz 3. Taste MW I 291 – 588 m = 1030 – 510 kHz 4. Taste MW II 182 – 297 m = 1650 – 1010 kHz 5. Taste KW I 24 – 52 m = 12,5 – 5,7 MHz 6. Taste KW II 13,5 – 20,5 m = 22,2 – 14,6 MHz 7. Taste UKW 3 – 3,5 m = 100 – 87 MHz
Empfindlichkeit:	KW I und KW II: ca. 5 μ V MW I und MW II: ca. 10 μ V LW: ca 10 μ V
Lautsprecher:	perm. dyn. 6 Watt, 215 mm Korb- \emptyset
Gegenkopplung:	von Anode Endröhre auf Anode 1. NF-Stufe wirkend
Klangregelung:	stetig auf Anode 1. NF-Stufe wirkend
Baßschalter:	2 stufig
Bandbreitenregelung:	3 stufig mit Tonblende gekuppelt
Lautstärkeregler:	gehör richtig
Schwundregelung:	AM: auf 3 Stufen (2 rückwärts und 1 vorwärts) FM: auf 1 Stufe rückwärts
Kreise:	AM: 7, davon 5 fest und 2 veränderlich FM: 9, davon 6 fest und 3 veränderlich
9 kHz-Sperre:	bei UKW abgeschaltet
UKW-Antennen-Anpassung:	300 Ohm
Gehäuse:	Edelholz, furn. pol. Breite: 620 mm, Höhe: 402 mm, Tiefe: 260 mm
Gewicht:	ca. 16,5 kg

C. LORENZ, Aktiengesellschaft
Z V - R u n d f u n k - K u n d e n d i e n s t

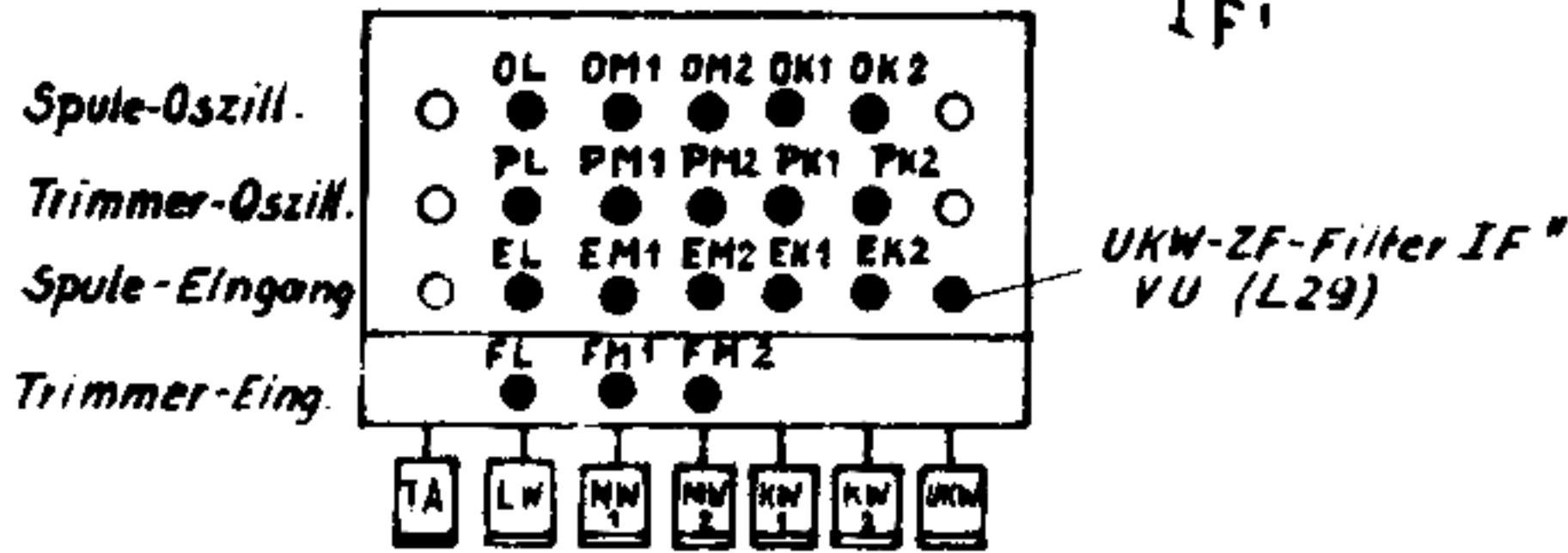


Abgleich

Chassis / Unteransicht



Drucktasten - Kasten / Aufsicht



AM

Spule Trimmer-C

Eingangskreis:

KW 2	L 8 (EK 2)	-
KW 1	L 7 (EK 1)	-
MW 2	L 5 (EM 2)	C 6 (FM 2)
MW 1	L 3 (EM 1)	C 4 (FM 1)
LW	L 1 (EL)	C 3 (FL)

Oszillatorkreis:

KW 2	L 9 (OK 2)	C 13 (PK 2)
KW 1	L 11 (OK 1)	C 16 (PK 1)
MW 2	L 13 (OM 2)	C 18 (PM 2)
MW 1	L 15 (OM 1)	C 21 (PM 1)
LW	L 17 (OL)	C 24 (PL)

472 kHz - ZF - Filter:

I A		II A		
L 30	L 31	L 35	L 36	L 41
(V)	(W)	(X)	(Y)	(Z)

ZF-Sperrkreis:

Sp (L 19)

FM

Spule Trimmer

Vorkreis	L 22 (AU)	-
Eingangskreis	L 23 (EU)	-
Oszillatorkreis	L 25 (OU)	C 35 (PU)

10,7 MHz - ZF - Filter:

I F		II F		III F	
L 26	L 29	L 33	L 34	L 38	L 39
(UU)	(VU)	(WU)	(XU)	(YU)	(ZU)

d = Meßpunkt für Differenzspannung
 s = Meßpunkt für Summenspannung
 a = Anschlußpunkt des 10,7 MHz - AM-Meßsenders zwischen den beiden 16 pF Kondensatoren C 33 und C 34

Siehe besondere Abgleichanweisung!