

Dreikreis-Dreiröhren-Empfänger Lorenz-Hellsberg KW / Tefag-Bandfilter-Drei für Wechselstrom

Die Empfänger sind auch für Gleichstrom erschienen

Prinzip: Dreikreis-Dreiröhren-Bandfilter-Geradeaus-Empfänger
Wellenbereiche: 18-55, 200-600, 700-2000 m
Kreiszahl: 3

Schaltung: Die Antenne liegt über einen Antennen-Spannungsteiler und über Kondensatoren am 1. Kreis des Eingangsbandfilters (bei KW-Empfang am 2. Kreis), das am Gitter der HF-Stufe, einer Fünfpol-Regelröhre (HF-Exponential-Penthode) angeordnet ist. Der 3. Kreis ist induktiv angekoppelt; er liegt am Gitter des Audions, das mit einer Fünfpol-Schirmröhre (HF-Penthode) bestückt und mit einer freien, durch einen Drehkondensator regelbaren Rückkopplung ausgestattet ist. Die Endstufe, eine Fünfpolröhre (Penthode), ist in Drossel-Kondensatorkopplung ange-schlossen

Lautstärkeregelung: Von Hand durch Antennen-Spannungsteiler, der gleichzeitig die Gittervorspannung der HF-Stufe regelt
Klangfarbenregelung: Stetig veränderlich durch Kondensator und Regelwiderstand an der Anode der Endröhre

Endleistung: (2,5) Watt
Röhrenbestückung:

	I	II	III	G
	RENS 1294	RENS 1284	RENS 1374d	1064
	H 4129 D	H 4128 D	L 4150 D	

Skalenlampen: 5 Volt, 0,23 Amp., Kugelform mit Zwergsockel.
Je 1 klar, rot und grün

Sicherungen: 110 Volt = 0,8 Amp., 125 u. 150 Volt = 0,6 Amp., 220 u. 240 Volt = 0,4 Amp., 30 x 8 mm

Netzspannungen: 110, 125, 150, 220 und 240 Volt
Leistungsverbrauch: etwa 50 Watt

Verschiedenes: Eingebauter fremderregter dynamischer Lautsprecher; Anschluß für 2. Lautsprecher

Hersteller: C. Lorenz A. G., Berlin-Tempelhof; Tefag-Radio G. m. b. H., Berlin-Tempelhof
Baujahr: 1933/34

Spannungen und Ströme

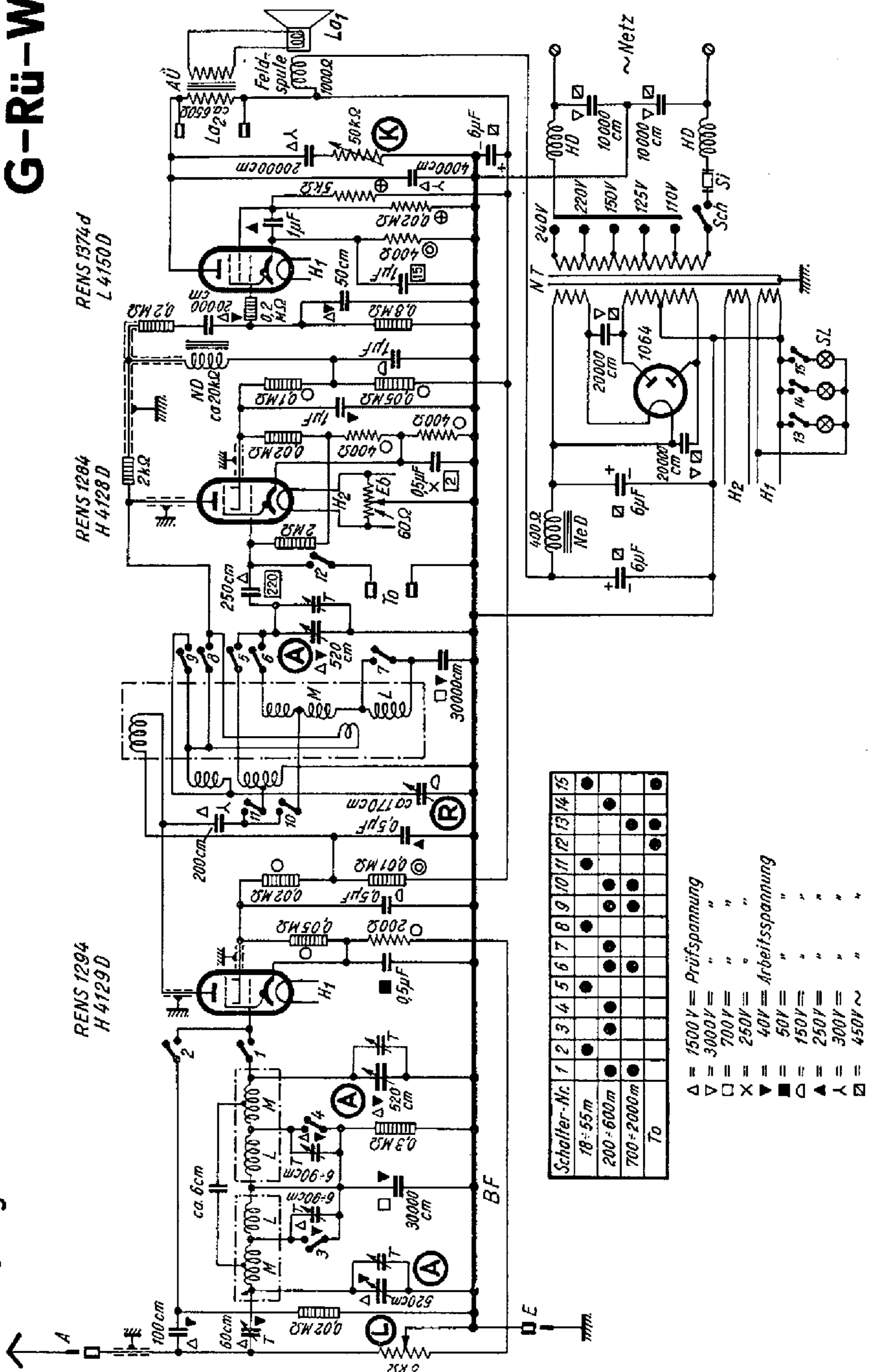
Anodenwechselspannung des Transformators: 2 x 340 Volt
(bei betriebsmäßiger Belastung)

	Röhre I RENS 1294 H 4129 D	Röhre II RENS 1284 H 4118 D	Röhre III RENS 1374d L 4150 D
Spannungen in Volt			
Ströme in mA			
Anodenspannung	180...200	150...180	250...280
Spannung am 1. Gitter (Steuer-gitter)	-2	+1*	-11...-14
" " 2. " (Schirmgitter)	90...105	28...32	180...210
Anodenstrom	4...6	0,5...0,8	20...25
Kathodenstrom	5,8...8,2	0,7...1,1	26...33
Schirmgitterstrom	1,8...2,2	0,2...0,3	6...8

Die Meßwerte gelten gleichzeitig als Absolutwerte und als Meßwerte mit Spannungsmessern eines Meßbereiches von 500 Volt aufwärts und mit einem Innenwiderstand von 500 Ω/V und darüber

3 Röhren 3 Kreise G-Rü-W

Lorenz - Heilsberg KW Tefag - Bandfilter - Drei



Schalter-Nr.	1	2	3	4	5	6	7	8	9	10	11	12	13	14	15
18 - 55m	●	●	●	●	●	●	●	●	●	●	●	●	●	●	●
200 - 600m	●	●	●	●	●	●	●	●	●	●	●	●	●	●	●
700 - 2000m	●	●	●	●	●	●	●	●	●	●	●	●	●	●	●
To															

- △ = 1500V = Prüfspannung
- ▽ = 3000V = " " "
- = 700V = " " "
- X = 250V = " " "
- ▼ = 40V = Arbeitsspannung
- = 50V = " " "
- ◇ = 150V = " " "
- ▲ = 250V = " " "
- ⋈ = 300V = " " "
- ⊠ = 450V ~