

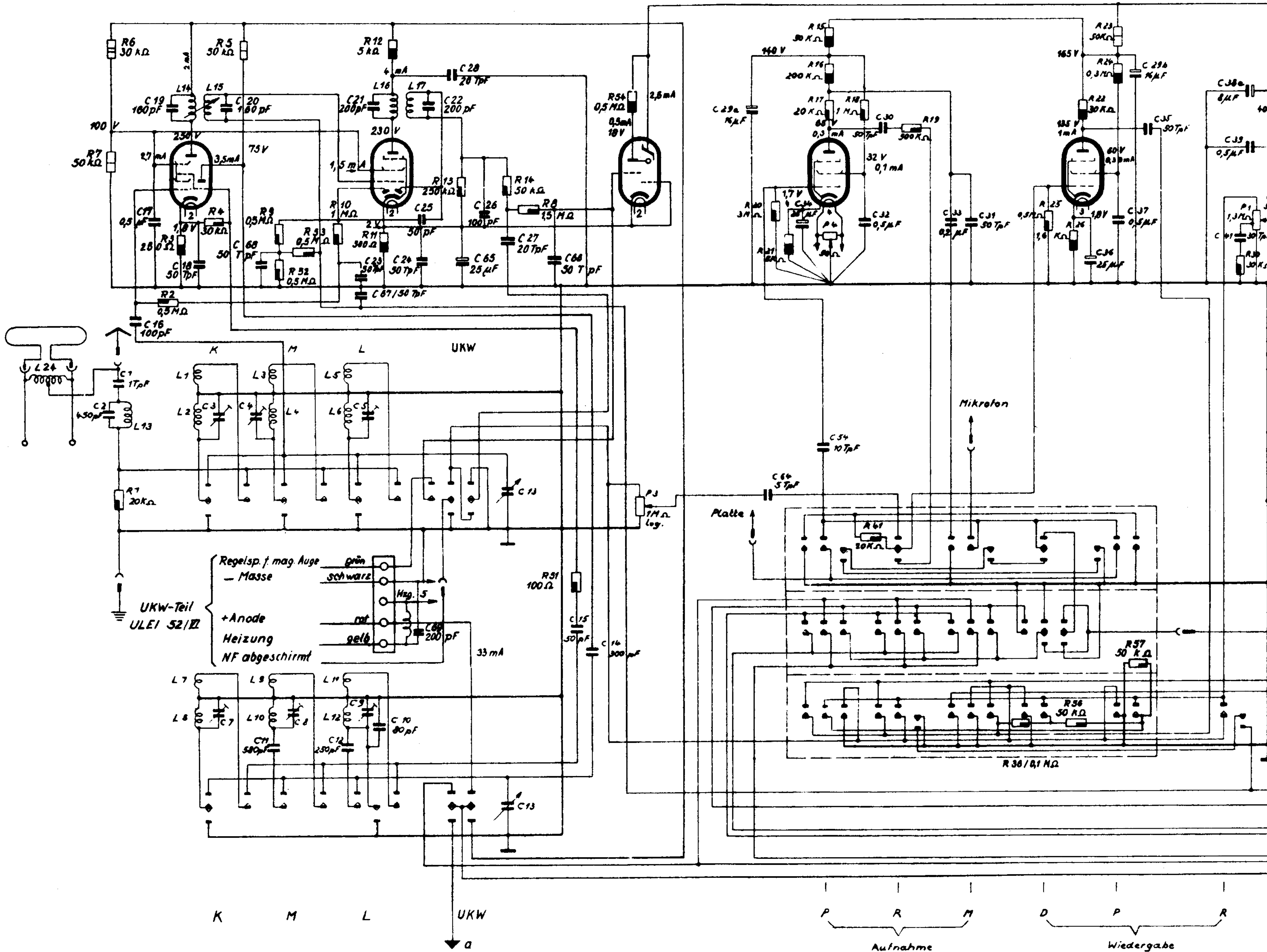
ECH 11

EBF 11

EM 71

EF 12K

EF12K



K M L UKW a

P R M D P R

Aufnahme Wiedergabe

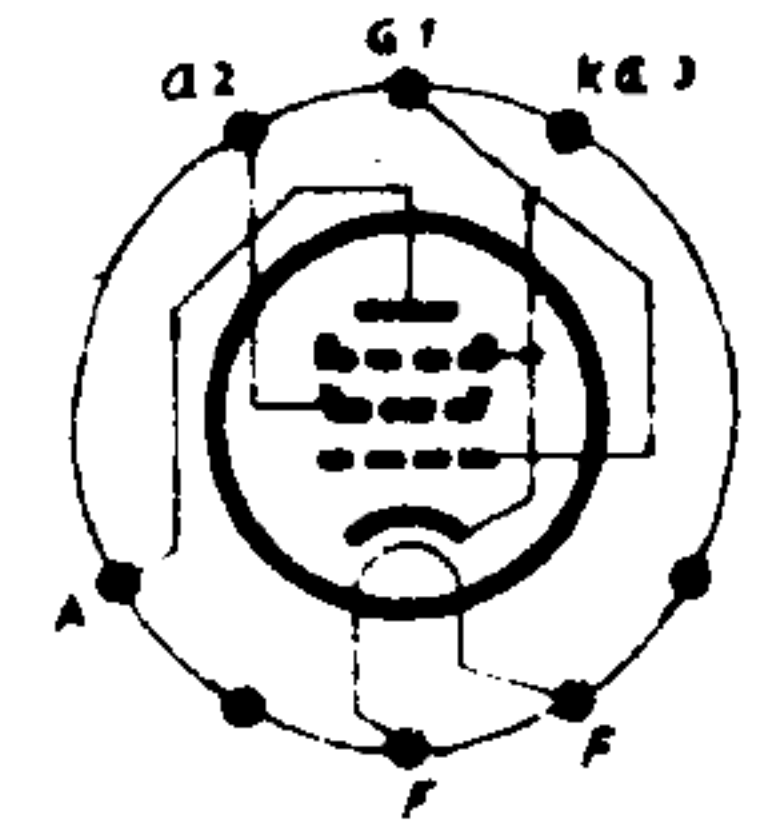
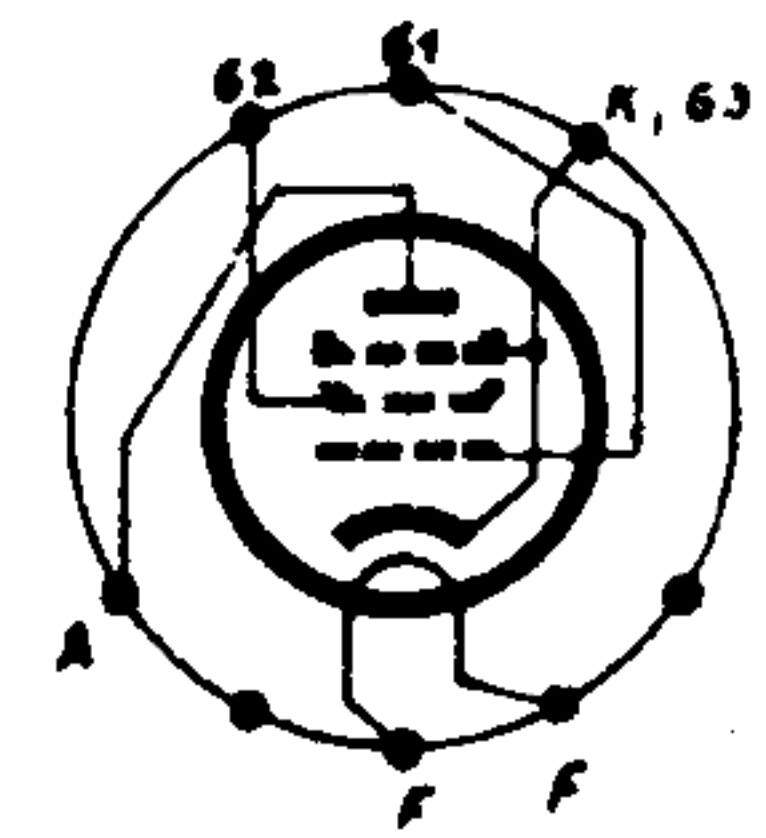
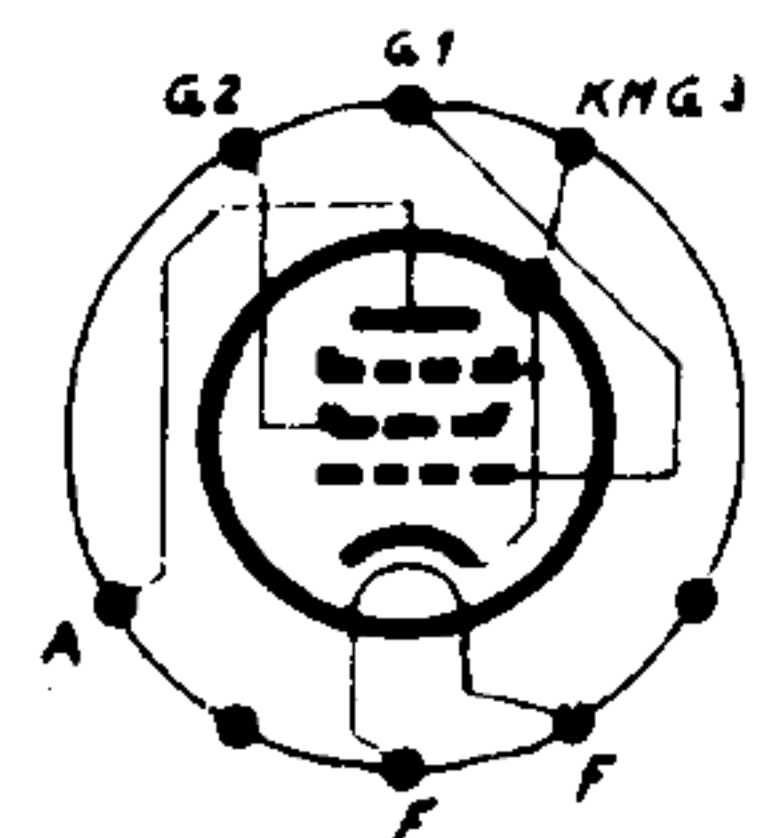
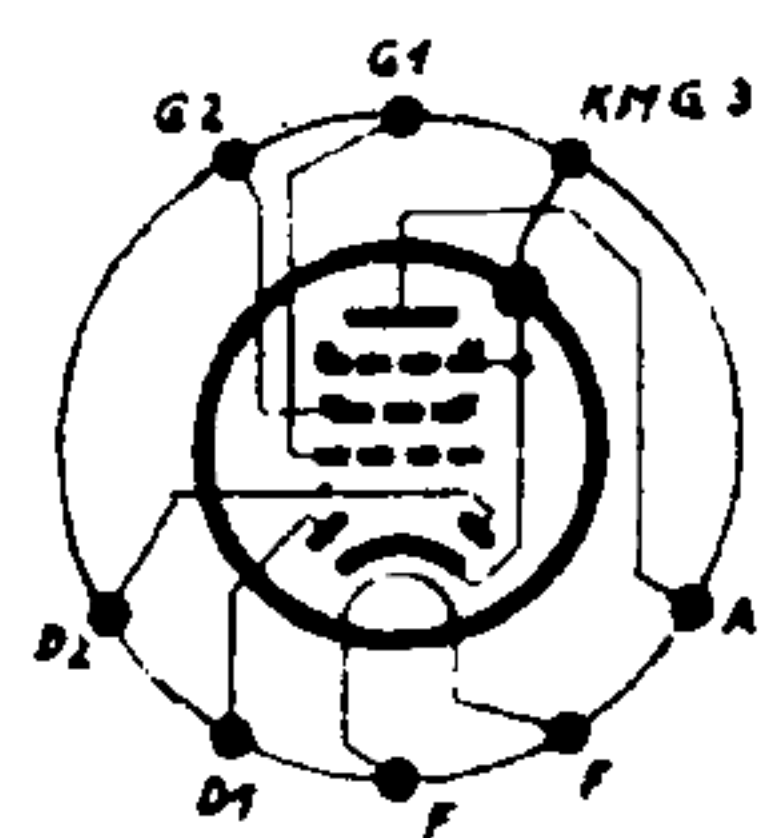
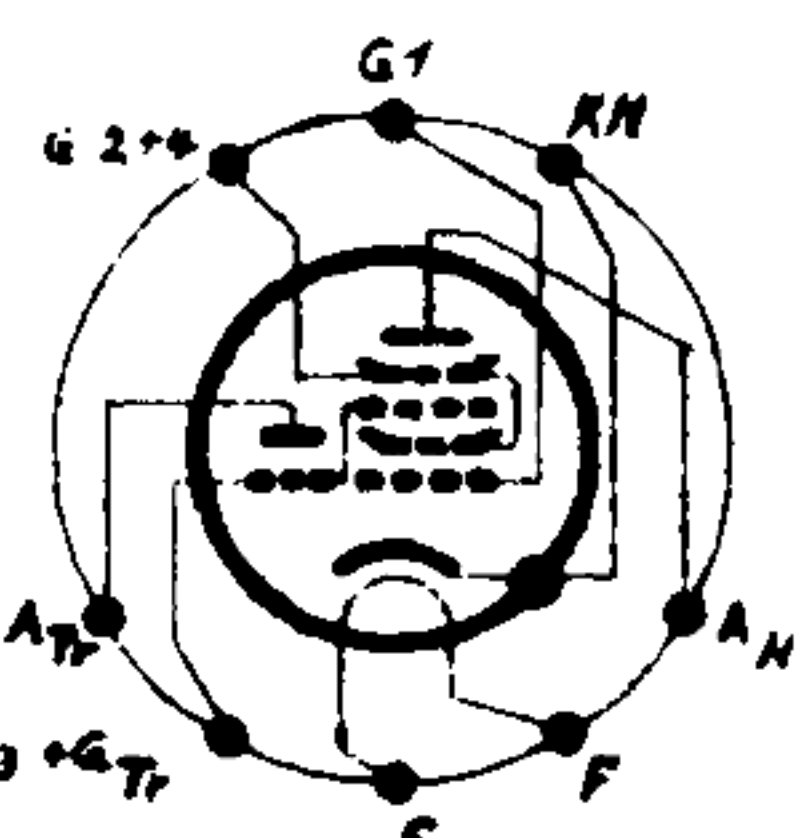
ECH 11

EBF 11

EF 12K

EL 11

EL 12

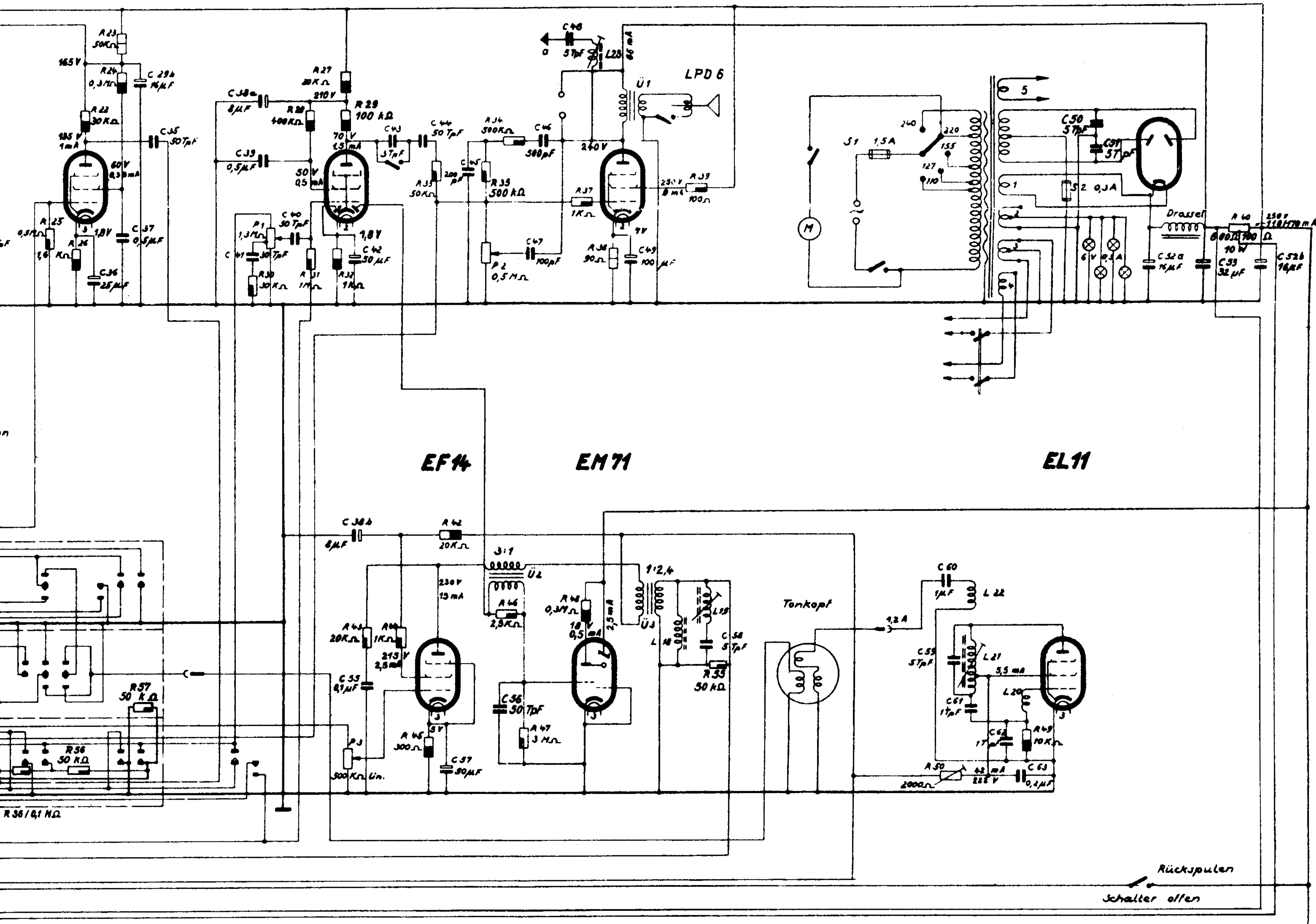


EF12K

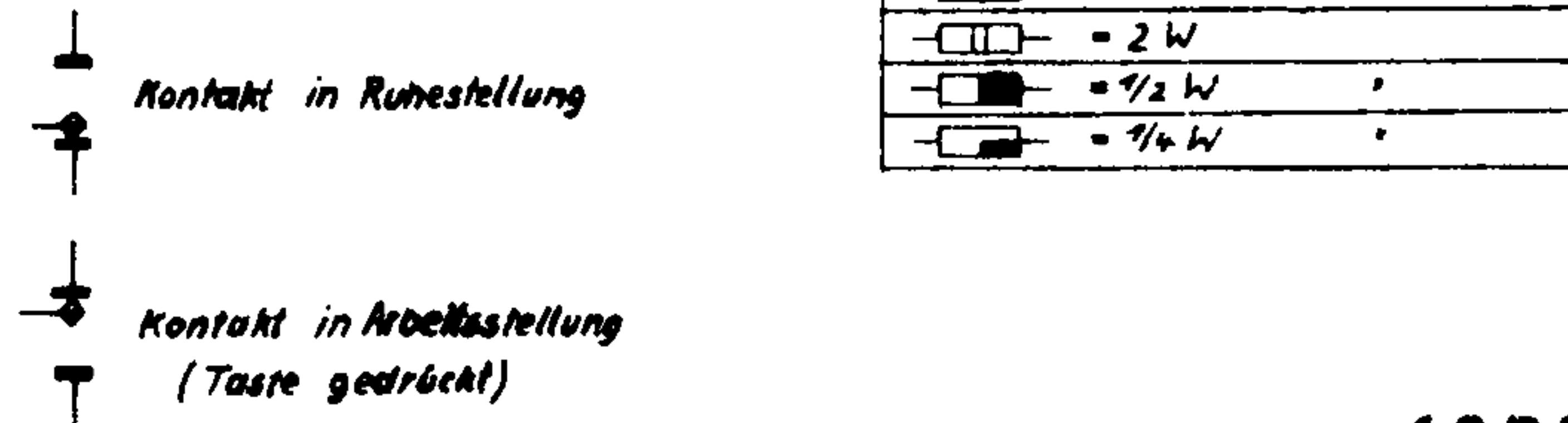
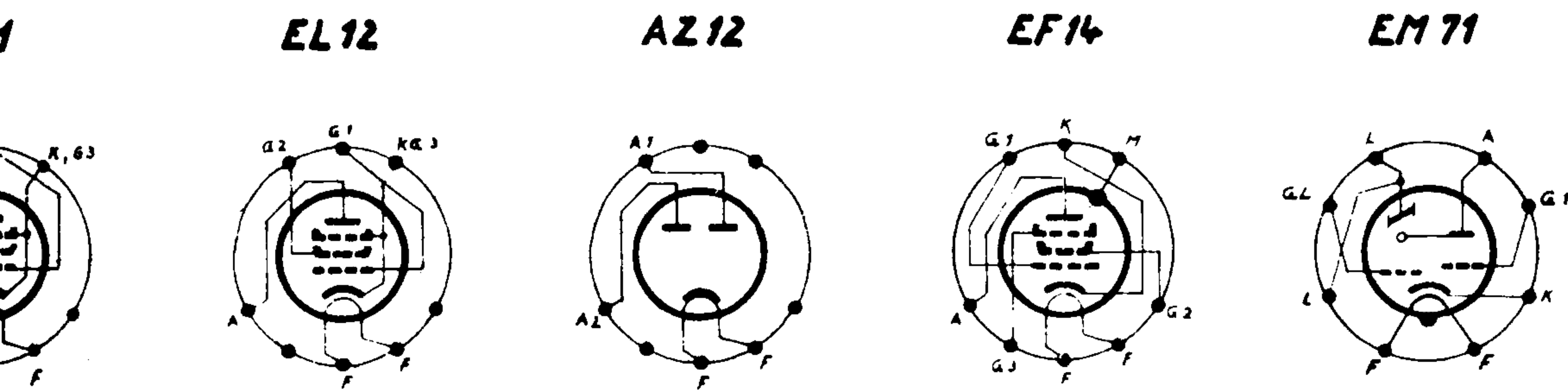
EBF 11

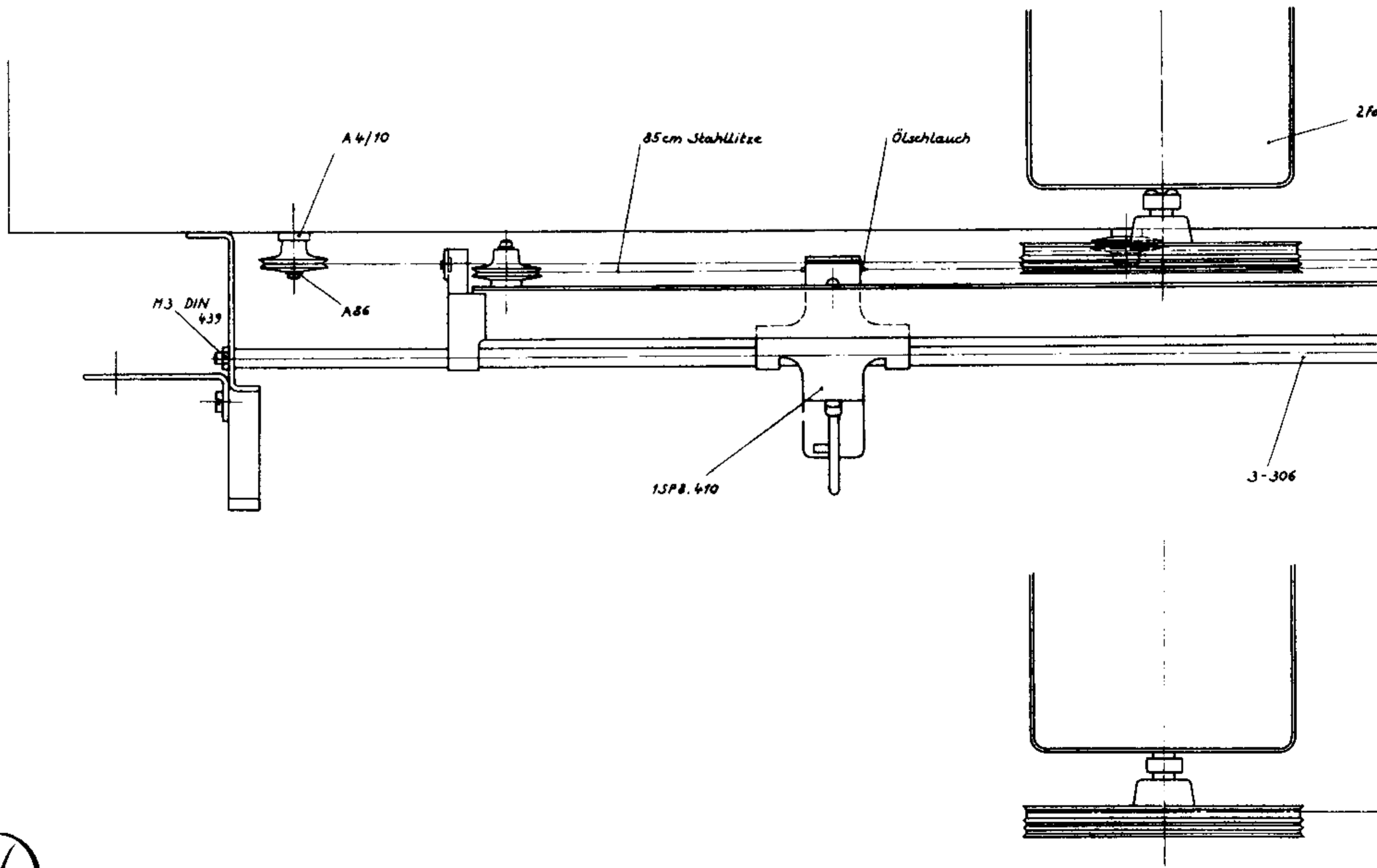
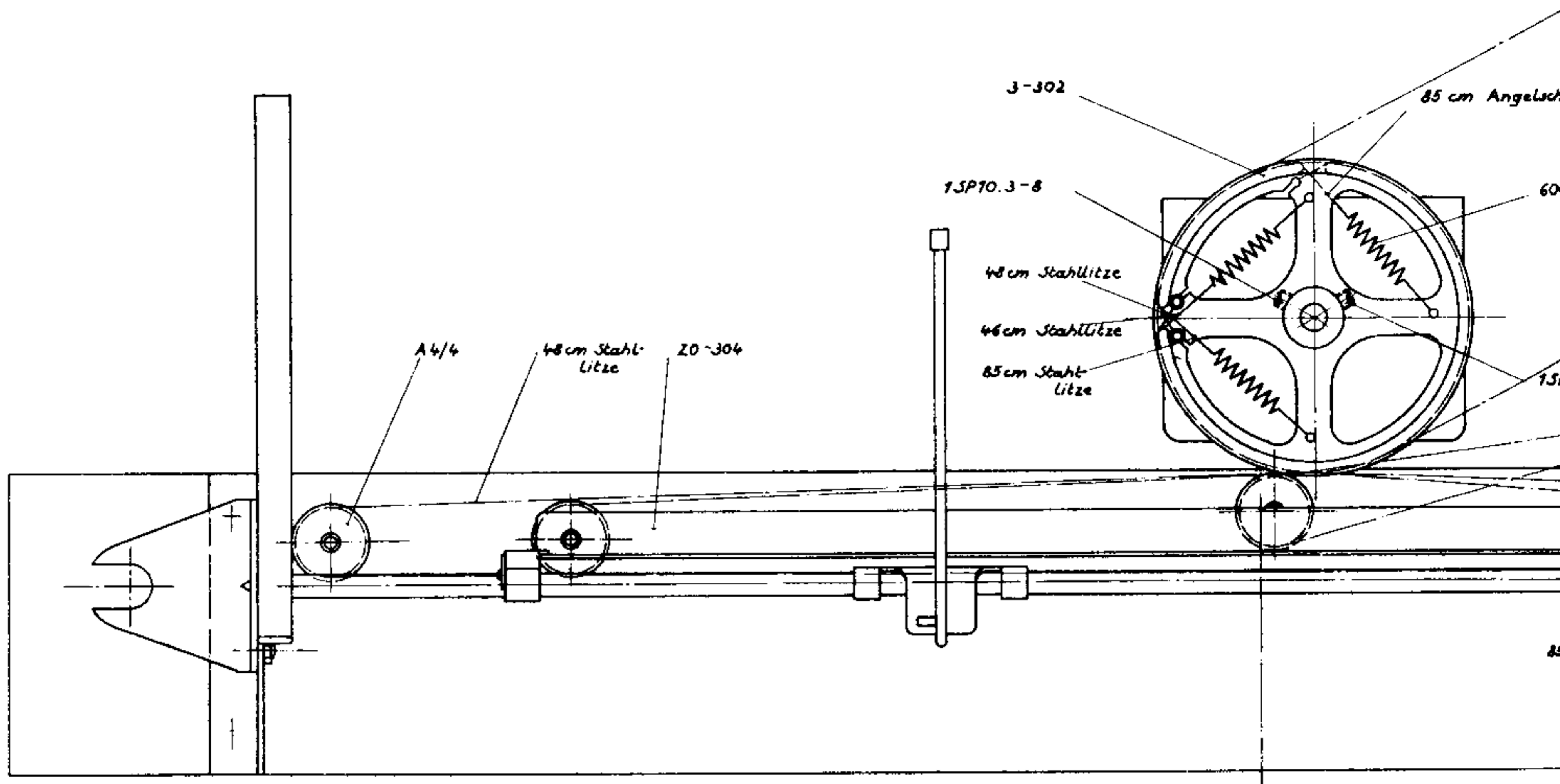
EL12

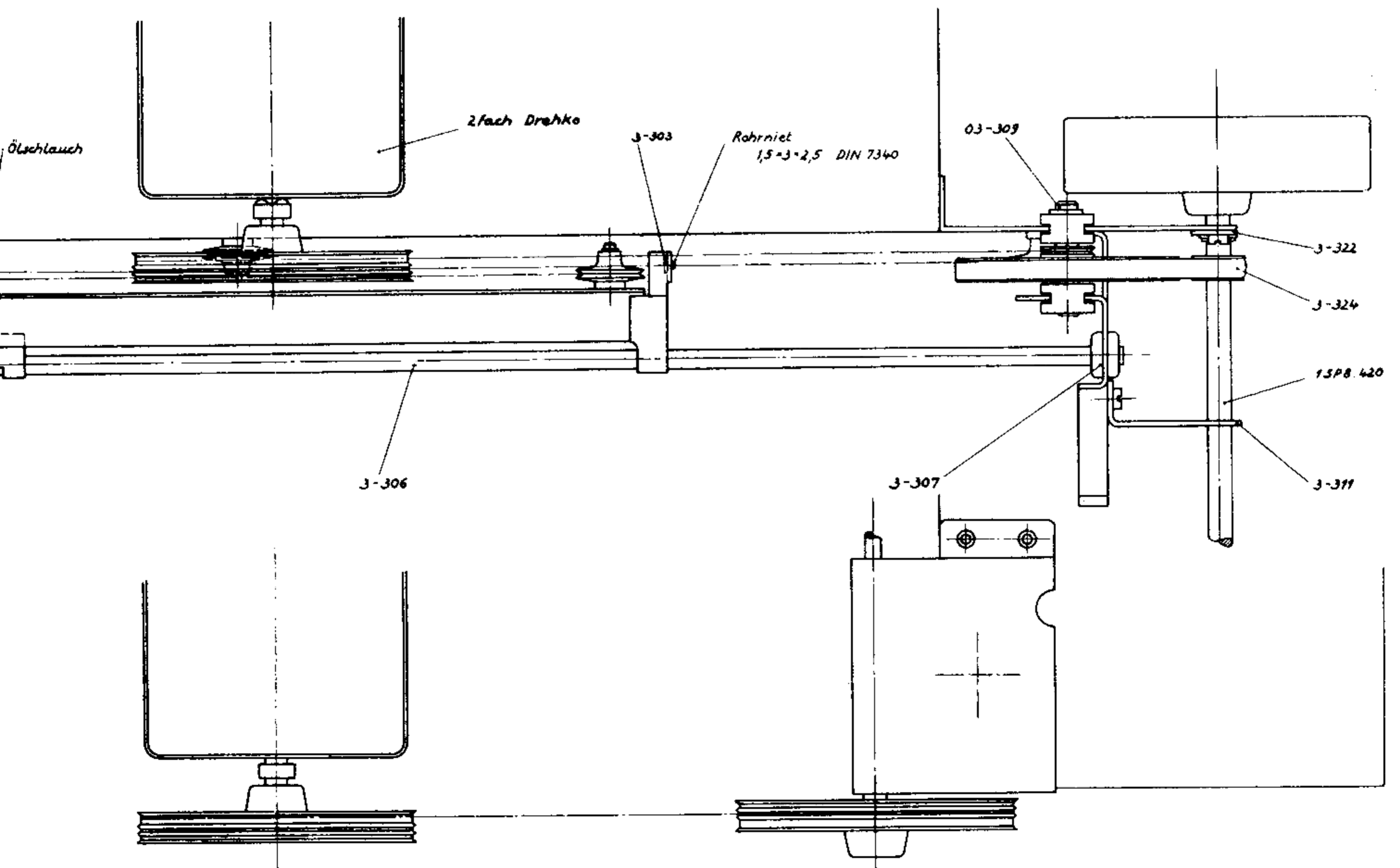
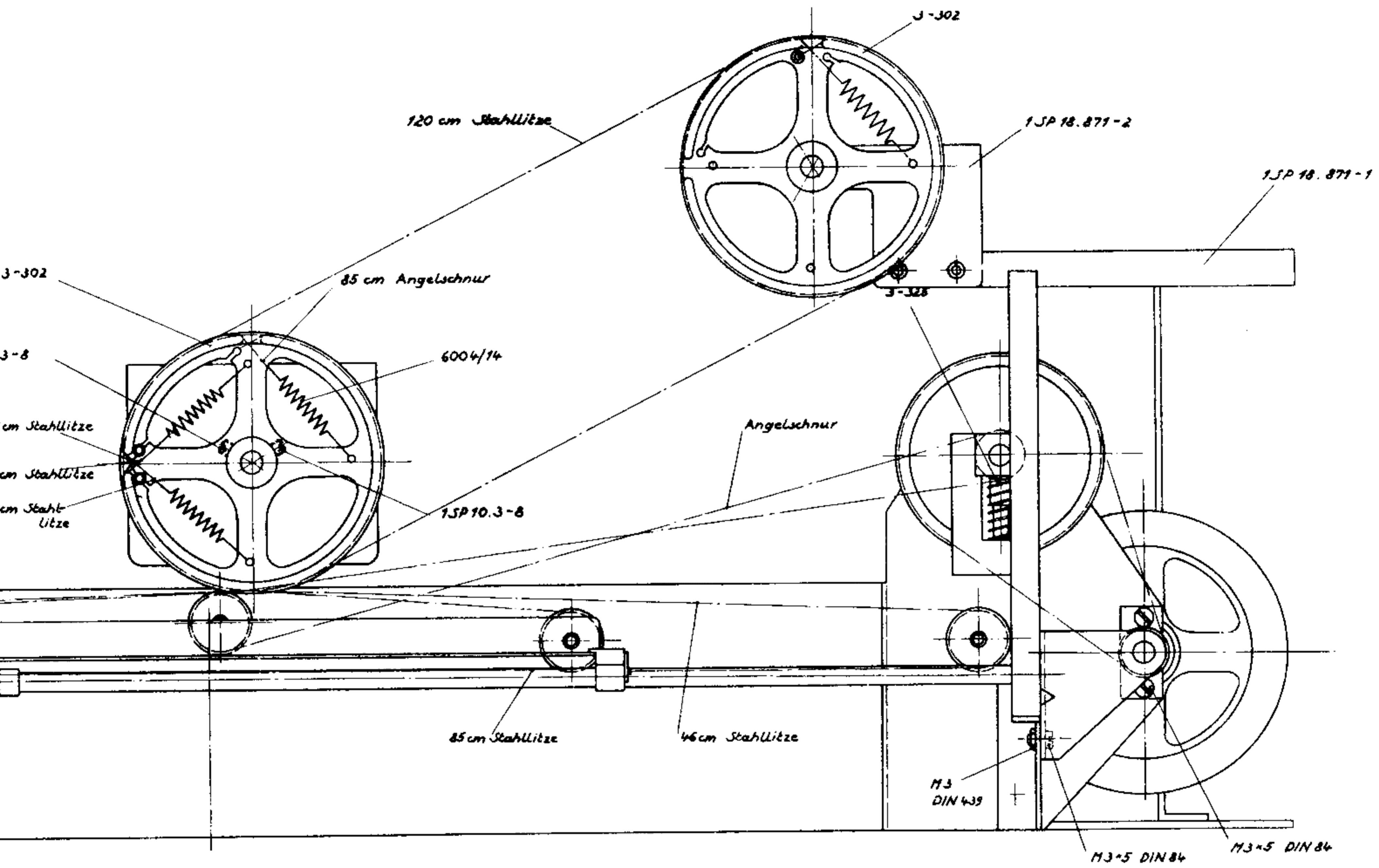
AZ12



Ströme und Spannungen mit UVA [833 Ω/V] gemessen
 Anoden- und Schirmgitterspannungen - Messbereich 600V
 Kathodenspannungen - Messbereich 30 V -
 Betr. Art MW Aufnahme | Zeiger rechts







	Sch 1	Sch 3
Rus		x
Vorlauf	x	x
S-Vorlauf	x	x
Rücklauf	x	

