

SERVICE-INFORMATION

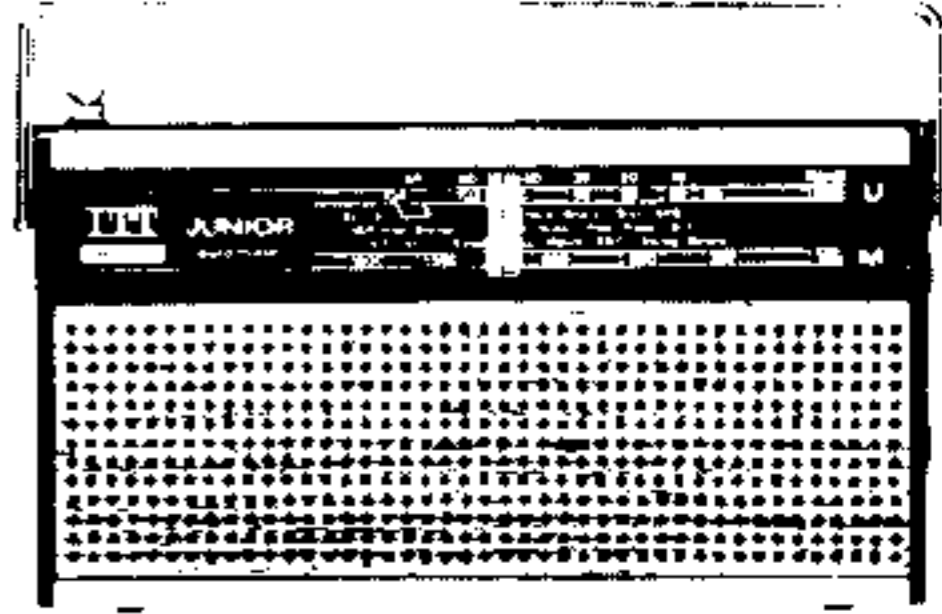
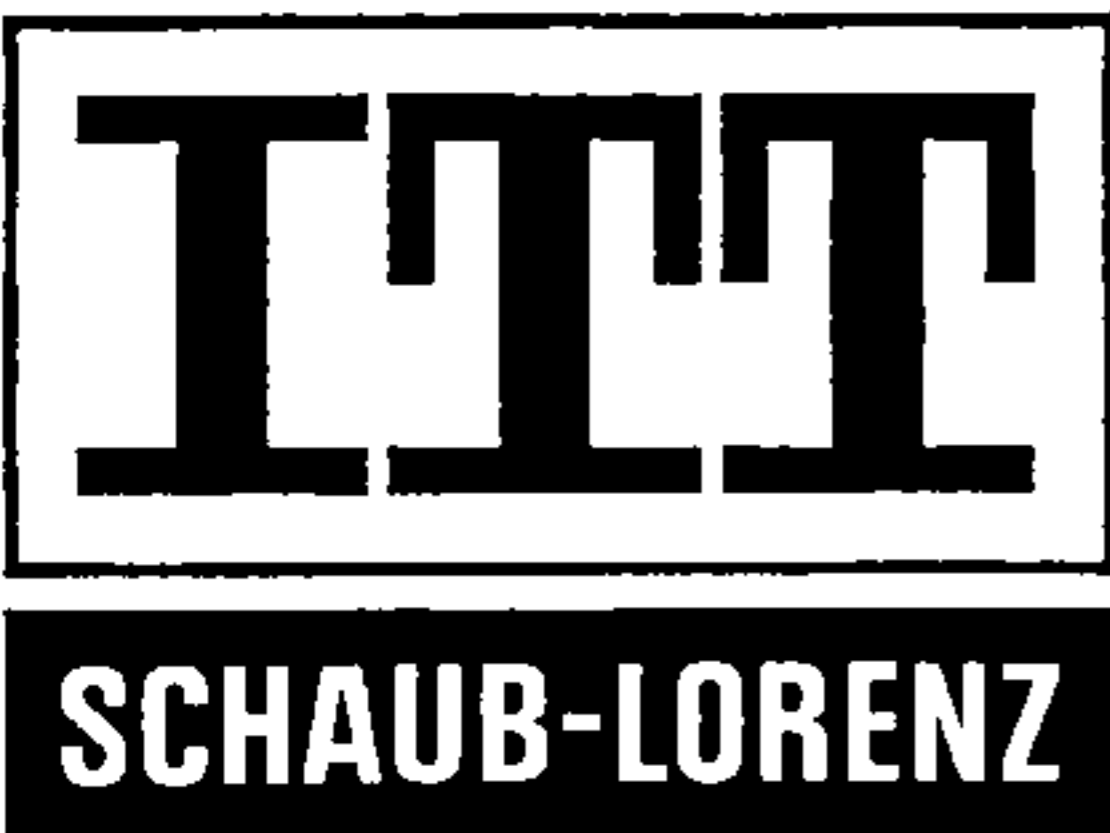
JUNIOR automatic 103

(AF 25 AC)
Typ 5233 04 07

JUNIOR automatic 103 SK

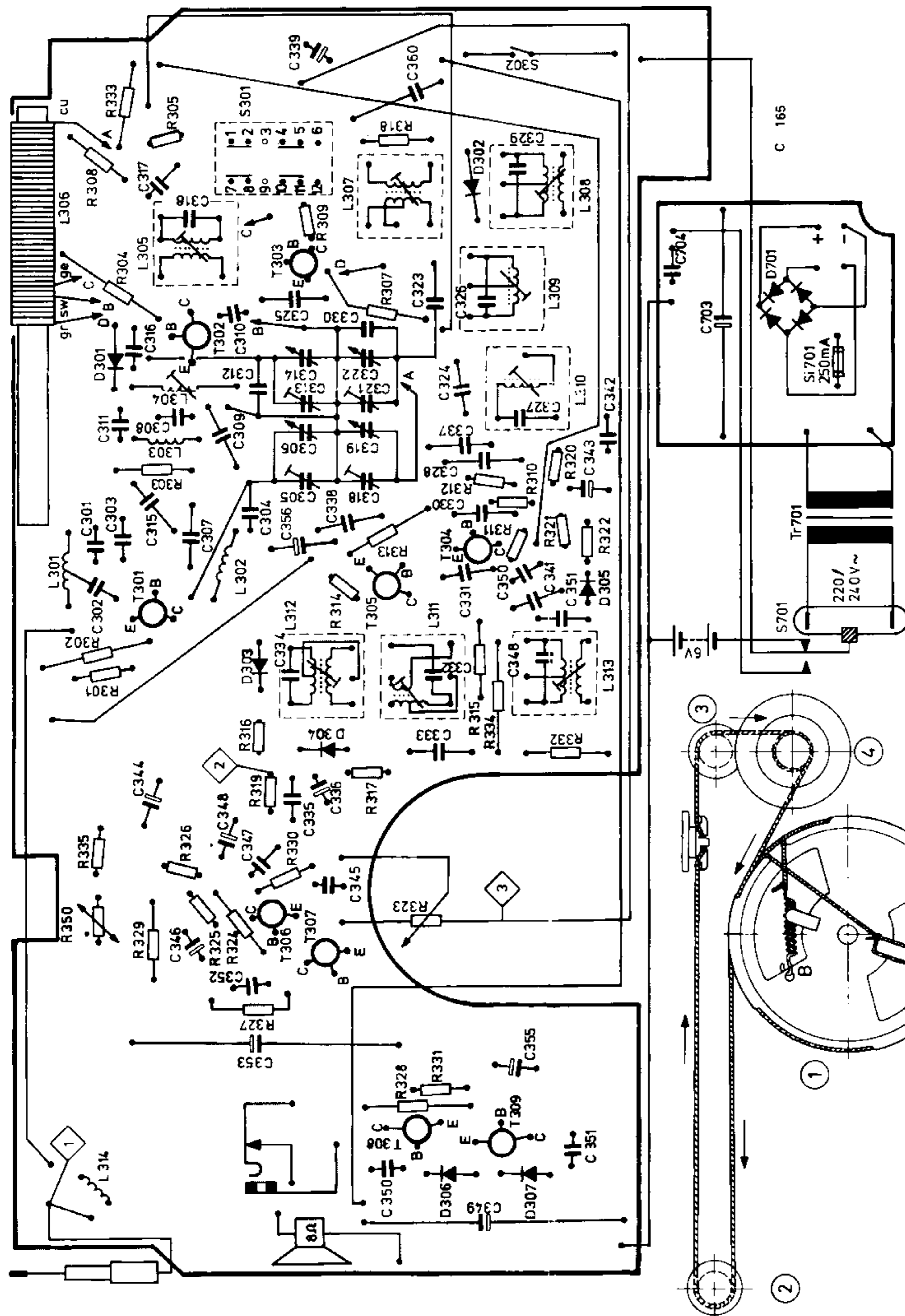
(AF 25 AC SK)
Typ 5233 04 11

Met dank aan Leo van Herwijnen



Technische Daten – Technical Specification

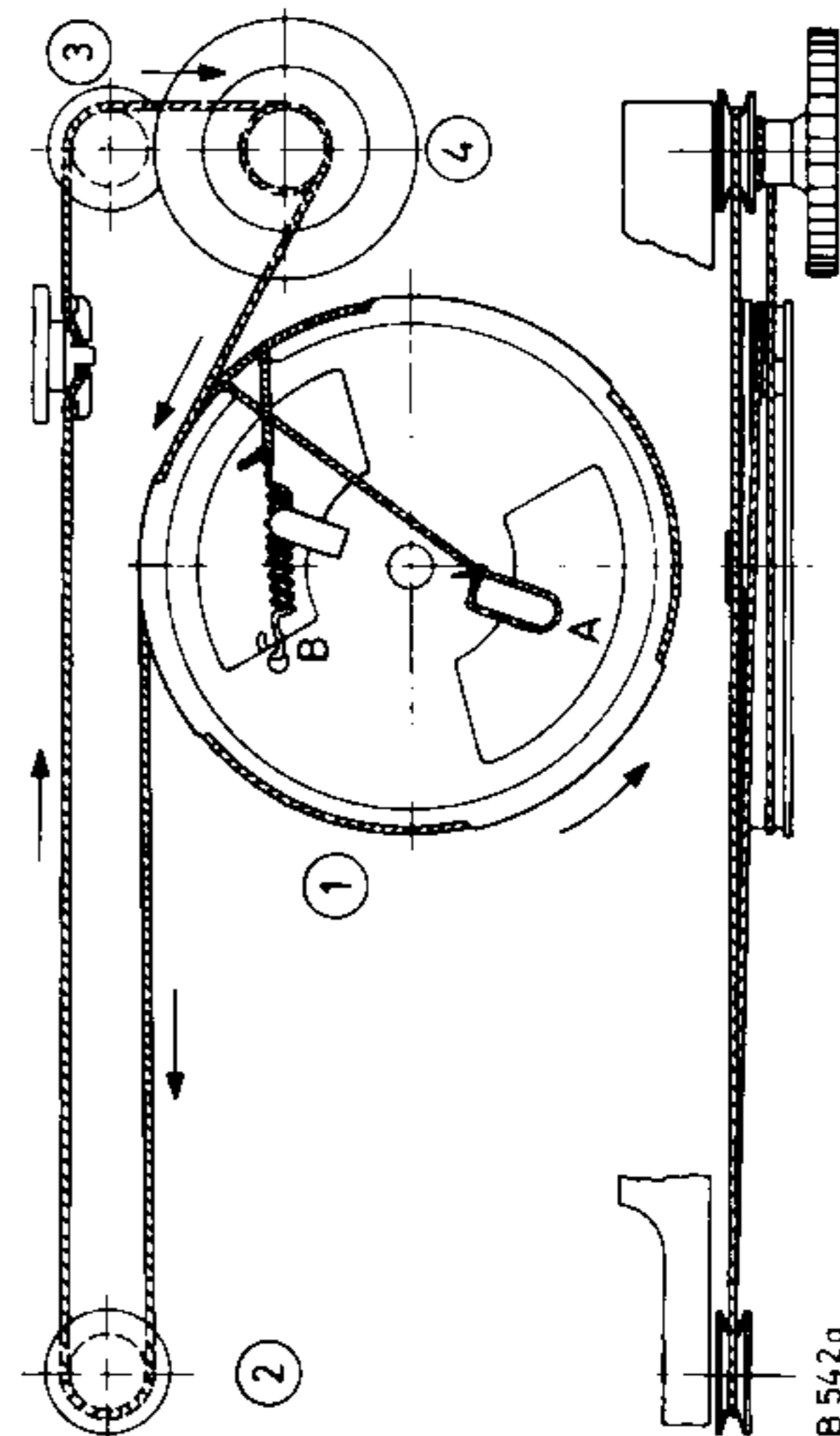
| | | | | | |
|------------------|-----------------|--|------------------|--------------------|--|
| Netzspannung | Mains voltage | 220 V | ZF | IF | AM = 455 kHz; FM = 10.7 MHz |
| Batteriespannung | Battery voltage | 6 V – (4 x 1.5 V; IEC R 6) | Ausgangsleistung | Output | ca. 400 mW |
| Kreise | Circuits | AM 5; FM 7 | Lautsprecher | Loud-speaker | 65 x 105 mm; 8 Ohm |
| Transistoren | Transistors | 9 | Gehäusemaße | Cabinet dimensions | Breite / width 212 mm Höhe / height 116 mm Tiefe / depth 50 mm |
| Dioden | Diodes | 7 | Gewicht | Weight | ca. 0.7 kg |
| Wellenbereiche | Wave ranges | MW 510 – 1605 kHz 187 – 588 m FM 87.5 – 104 MHz 2.88 – 3.42 m | | | |



Kerbe geleitet und mit der Feder B eingehängt wird. Eventuell den Knoten an der Feder lösen, die Feder spannen und den Knoten wieder befestigen.

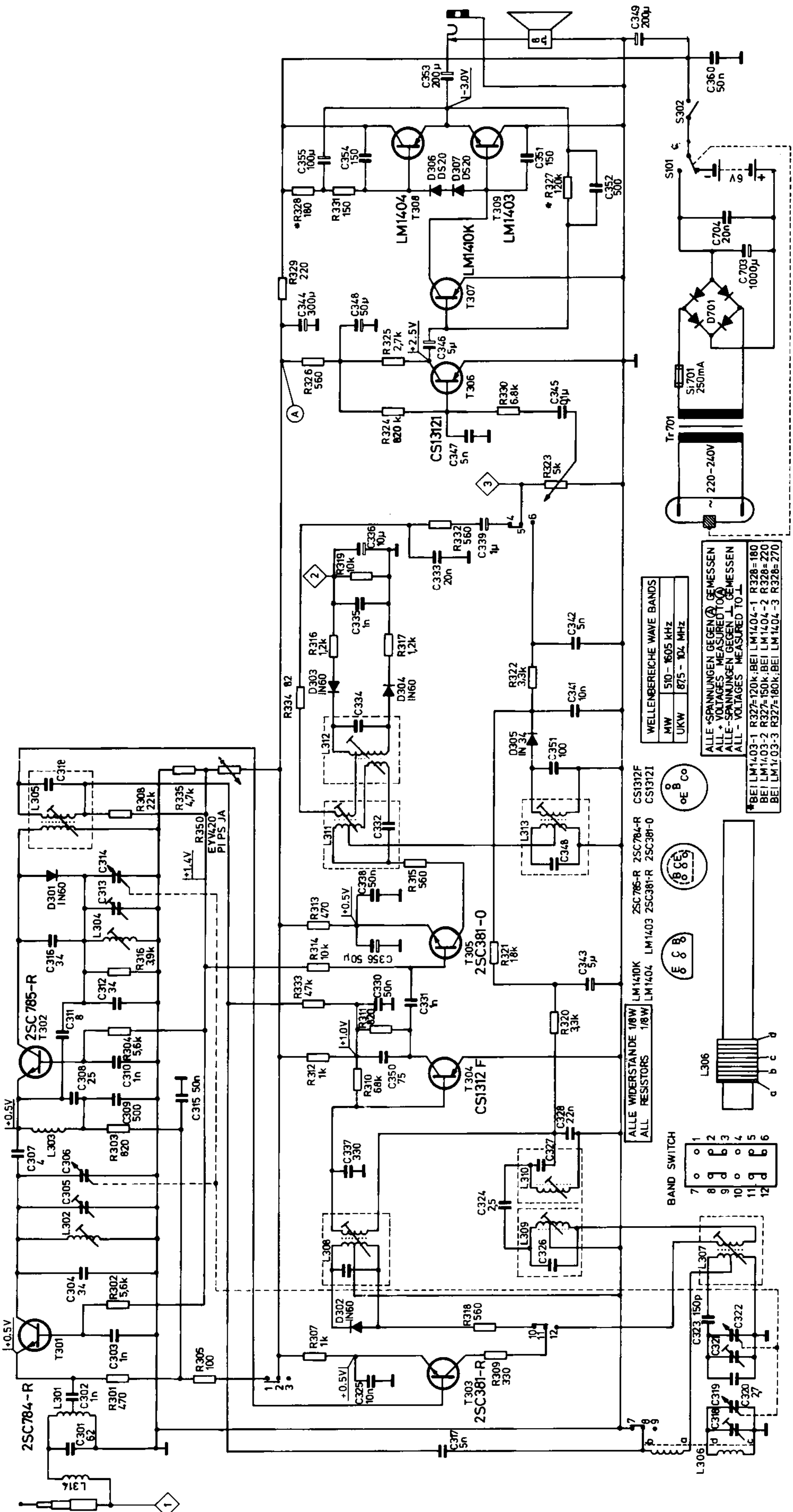
Drive Cord Assembly

Mount the drive drum on the tuning capacitor shaft in the position shown in the figure (with the tuning capacitor turned fully anti clockwise). Hook the cord with one loop on the drive drum ① at "A". Pass the cord through the notch and lead it around the pulley ②. Lead the dial cord around ③ up to the tuning knob ④ and after 2 1/2 turns around ④ lead the cord up to the drive drum ①, where after 1 turn it is passed through the notch and hooked with the spring on to the drive drum at point "B". If necessary, untie the knot at the spring, stretch the spring, and tie the knot again.



Antriebschema

Das Seilrad ist in der Stellung, wie auf der Abbildung gezeigt, auf der Drehko-Achse anzubringen (Drehko am linken Anschlag). Das Skalenseil wird mit einer Schlaufe in das Seilrad ① bei A eingehängt, durch die Kerbe herausgeführt und um die Seilrolle ② geleitet. Das Skalenseil wird über ③ zum Antriebsrad ④ und nach 2 1/2 Windungen hier herum zum Seilrad ① geführt, wo es nach 1 Windung durch die



WELLENBEREICHE WAVE BANDS

| | |
|-----|-----------------|
| MW | 510 - 1605 KHZ |
| UKW | 87.5 - 104. MHz |

ALLE + SPANNUNGEN GEGEN (A) GEMESSEN
 ALL + VOLTAGES MEASURED TO (A)
 ALLE - SPANNUNGEN GEGEN (L) GEMESSEN
 ALL - VOLTAGES MEASURED TO (L)

* BEI LM1403-1 R327=120k; BEI LM1404-1 R328=180
 BEI LM1403-2 R327=150k; BEI LM1404-2 R328=220
 BEI LM1403-3 R327=180k; BEI LM1404-3 R328=270

ALLE WIDERSTÄNDE 1/8W LM140K CS1312F
 ALL RESISTORS 1/8W LM1404 LM1403 2SC381-R 2SC381-0 CS1312I

