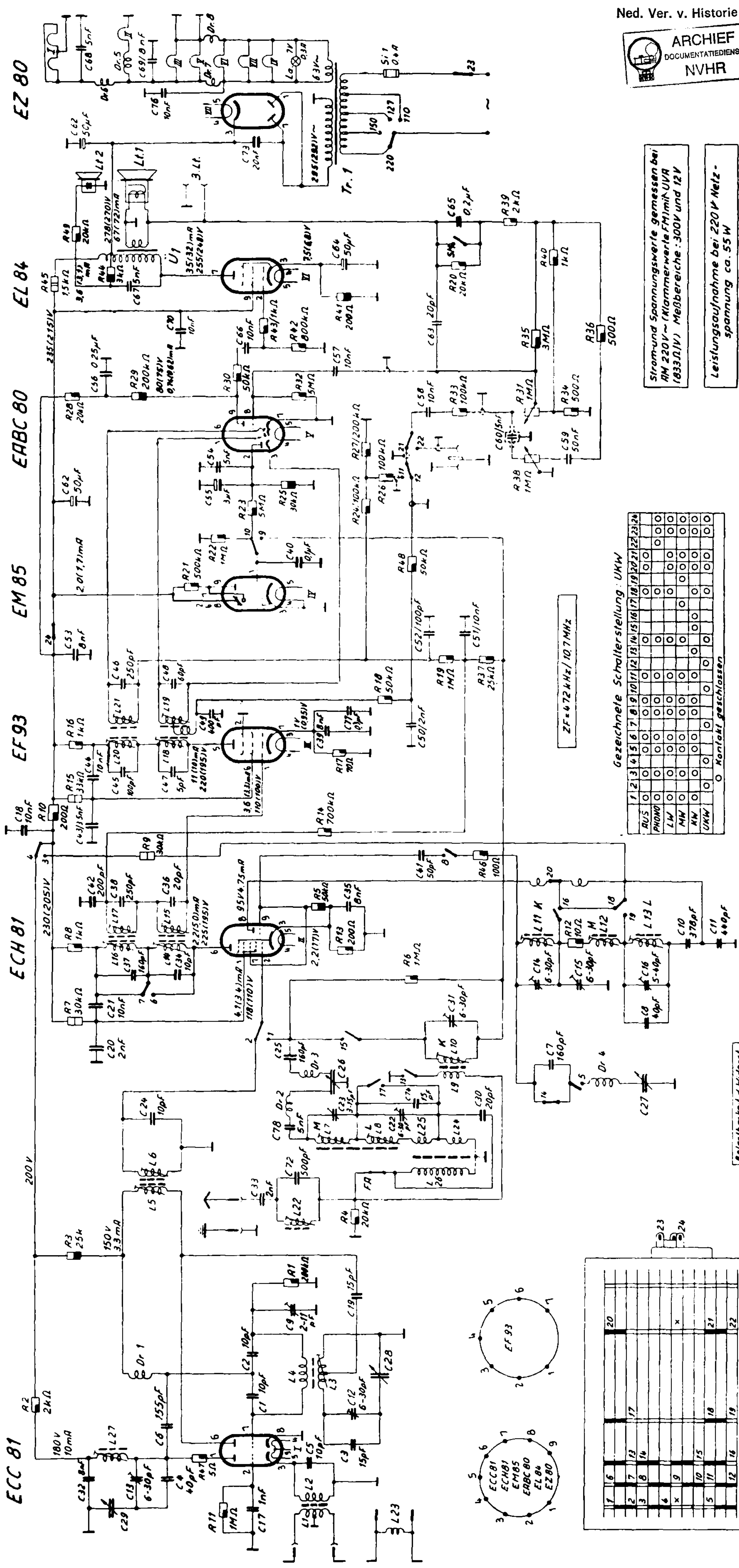
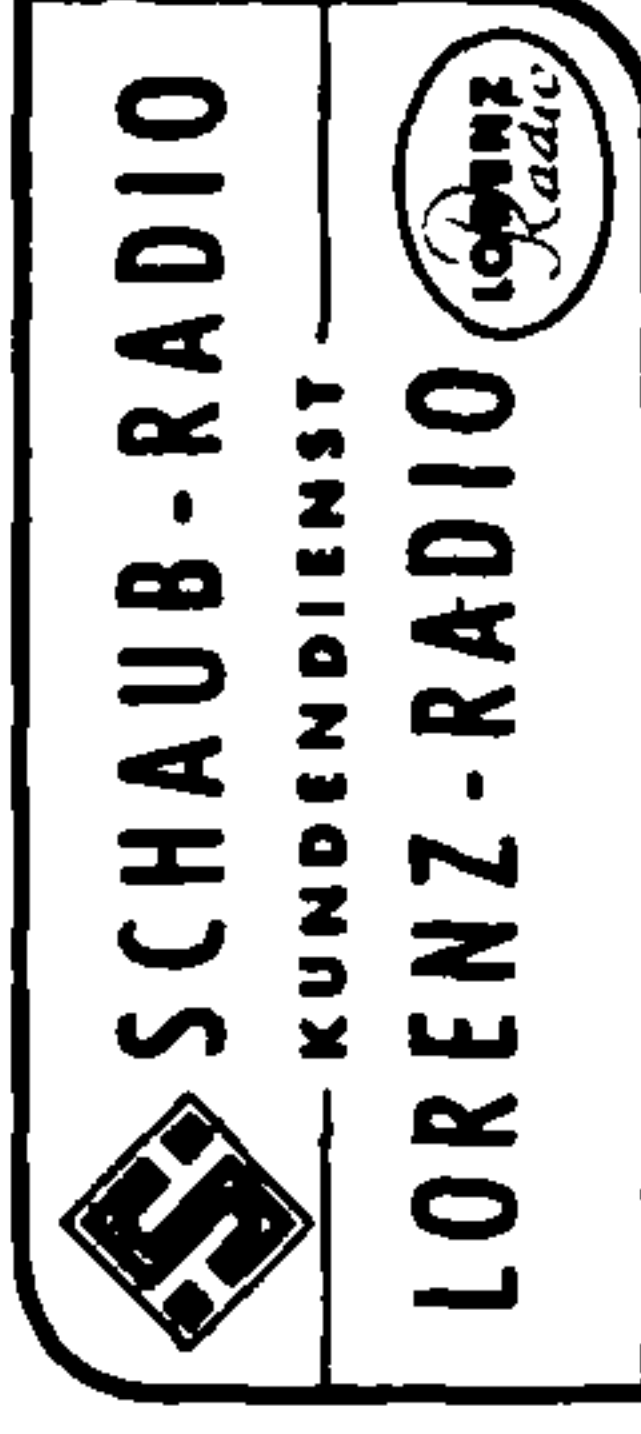


Schaltschema

Oceanic 55 /

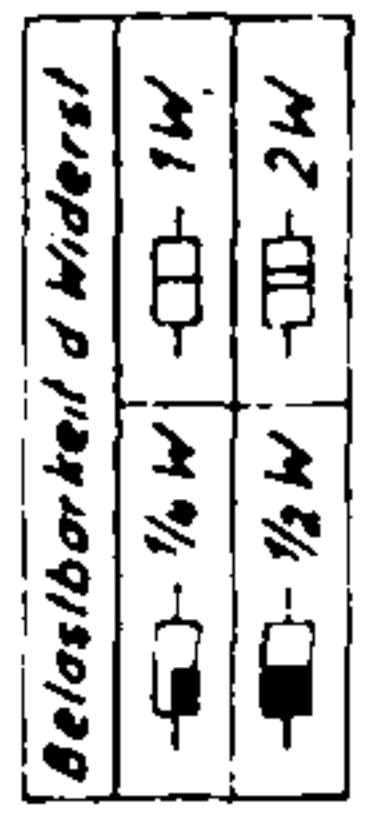
H I

(4072/4172)



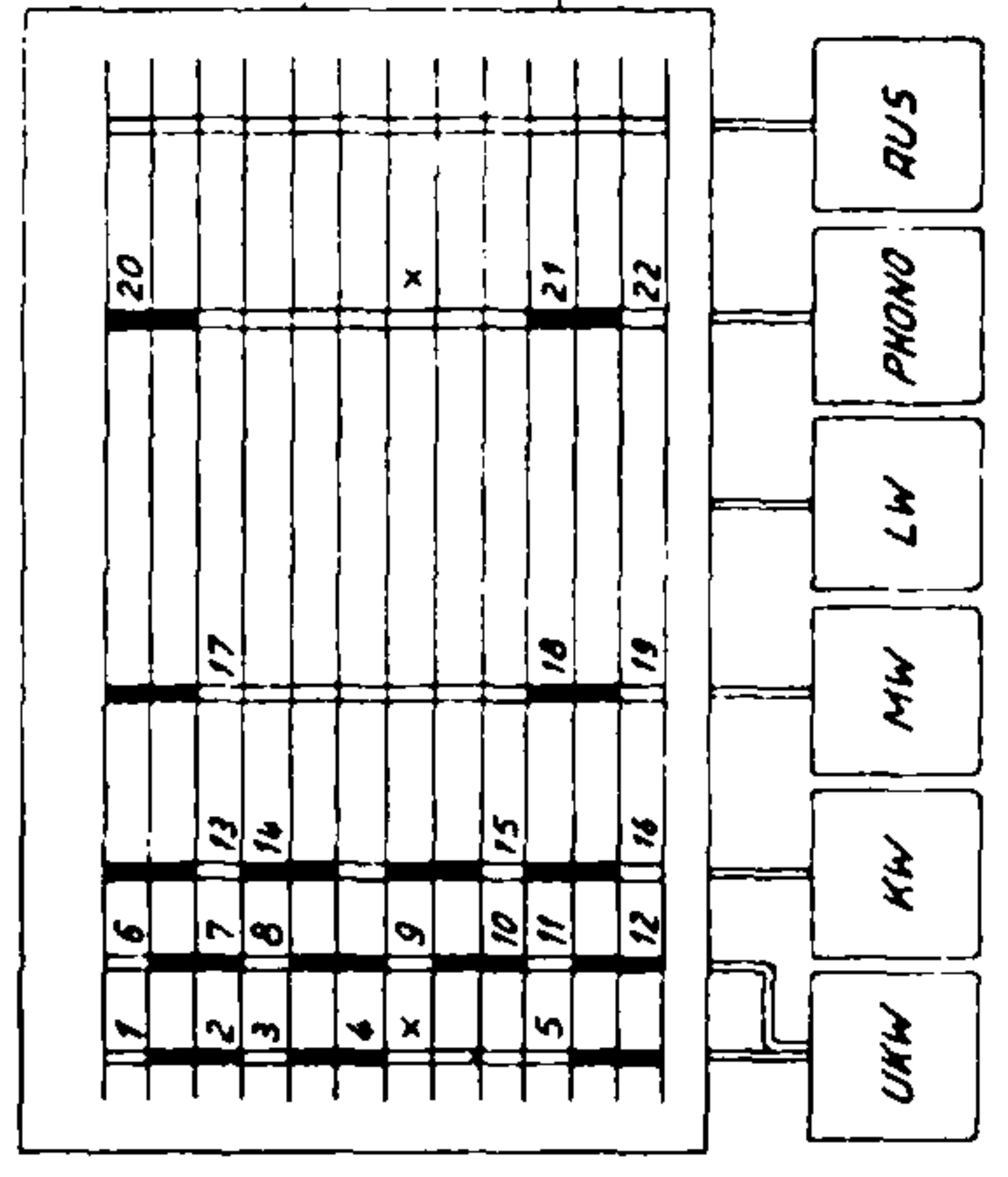
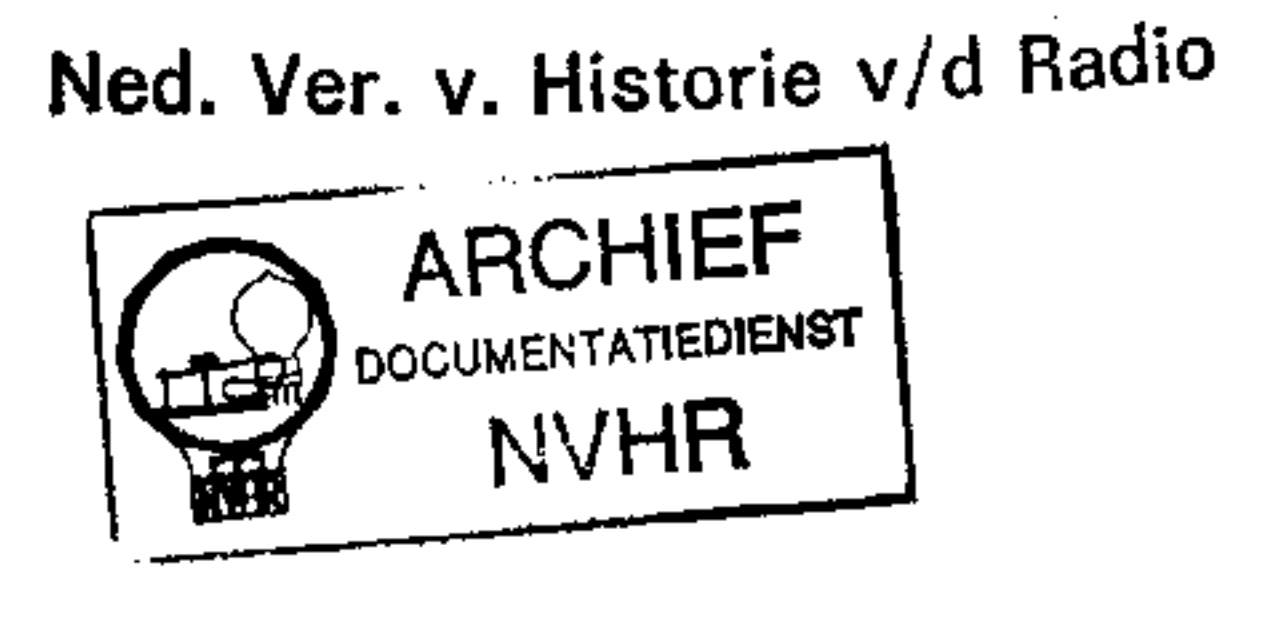
Gezeichnete Schalterstellung: UKW

	1	2	3	4	5	6	7	8	9	10	11	12	13	14	15	16	17	18	19	20	21	22	23	24
RUS	0	0	0	0	0	0	0	0	0	0	0	0	0	0	0	0	0	0	0	0	0	0	0	0
PHONO	0	0	0	0	0	0	0	0	0	0	0	0	0	0	0	0	0	0	0	0	0	0	0	0
LW	0	0	0	0	0	0	0	0	0	0	0	0	0	0	0	0	0	0	0	0	0	0	0	0
MW	0	0	0	0	0	0	0	0	0	0	0	0	0	0	0	0	0	0	0	0	0	0	0	0
KW	0	0	0	0	0	0	0	0	0	0	0	0	0	0	0	0	0	0	0	0	0	0	0	0
UKW	0	0	0	0	0	0	0	0	0	0	0	0	0	0	0	0	0	0	0	0	0	0	0	0



FA = Ferrit-Antenne
SM = Sprache - Musikschalter

Strom- und Spannungsreihe gemessen bei RM 220V ~ (Klammerswerte FM/MI/UKW (833Ω/V) Meßbereiche: 300V und 12V
Leistungsaufnahme bei 220V Netz - spannung ca. 55W



Schalterstellung: UKW Ansicht von unten