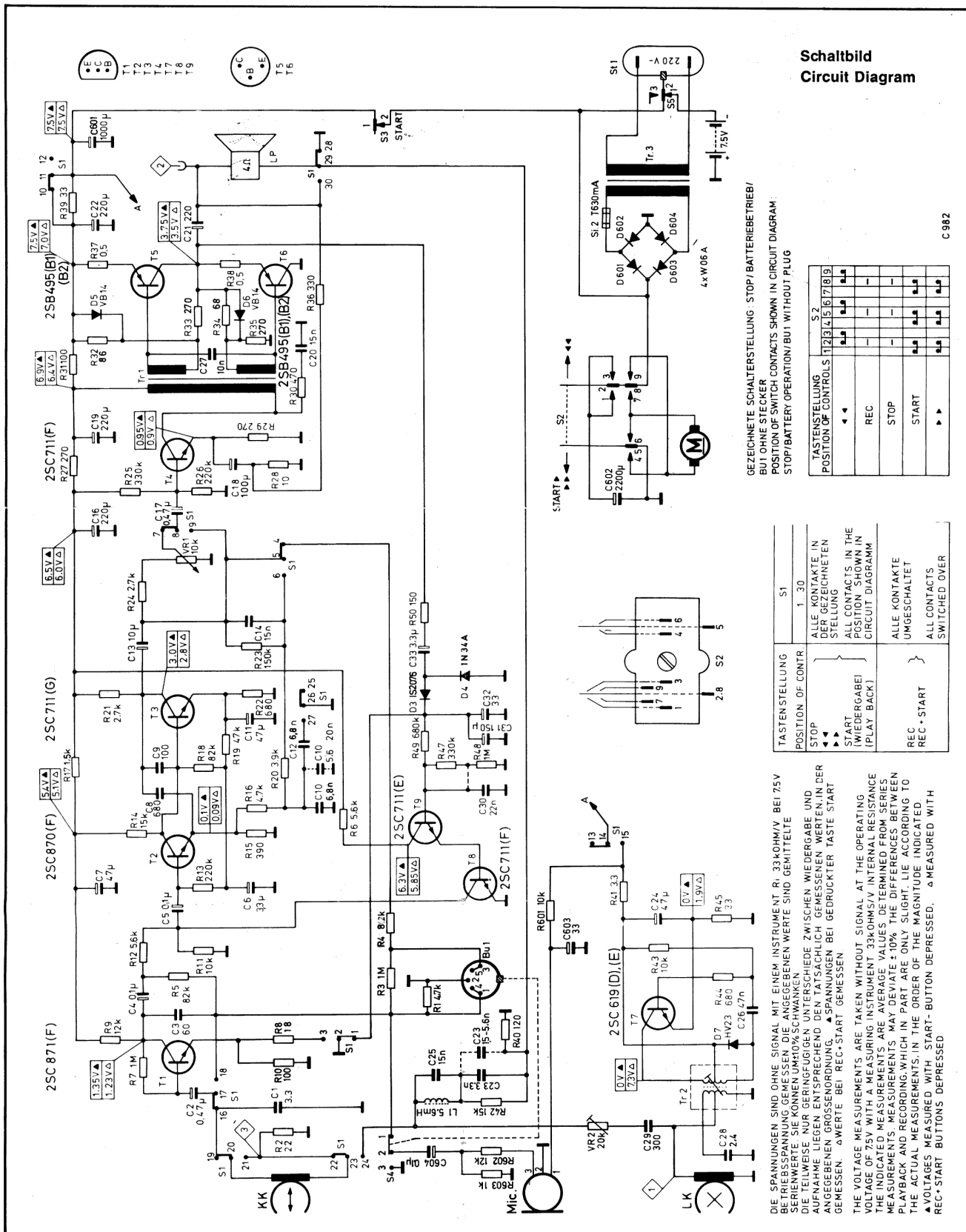
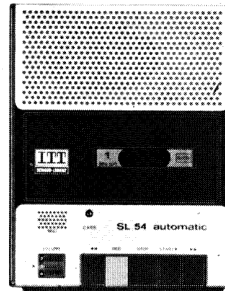


# SERVICE-INFORMATION

## SL 54 automatic

- Typ 5331 66 51
- Typ 5331 66 53
- Typ 5331 66 54
- Typ 5331 66 55
- Typ 5331 66 57

- Gehäuse / Grill
- cabinet / grille
  - black/silver
  - black/black/
  - black/silver
  - orange/schwarz
  - yellow/black



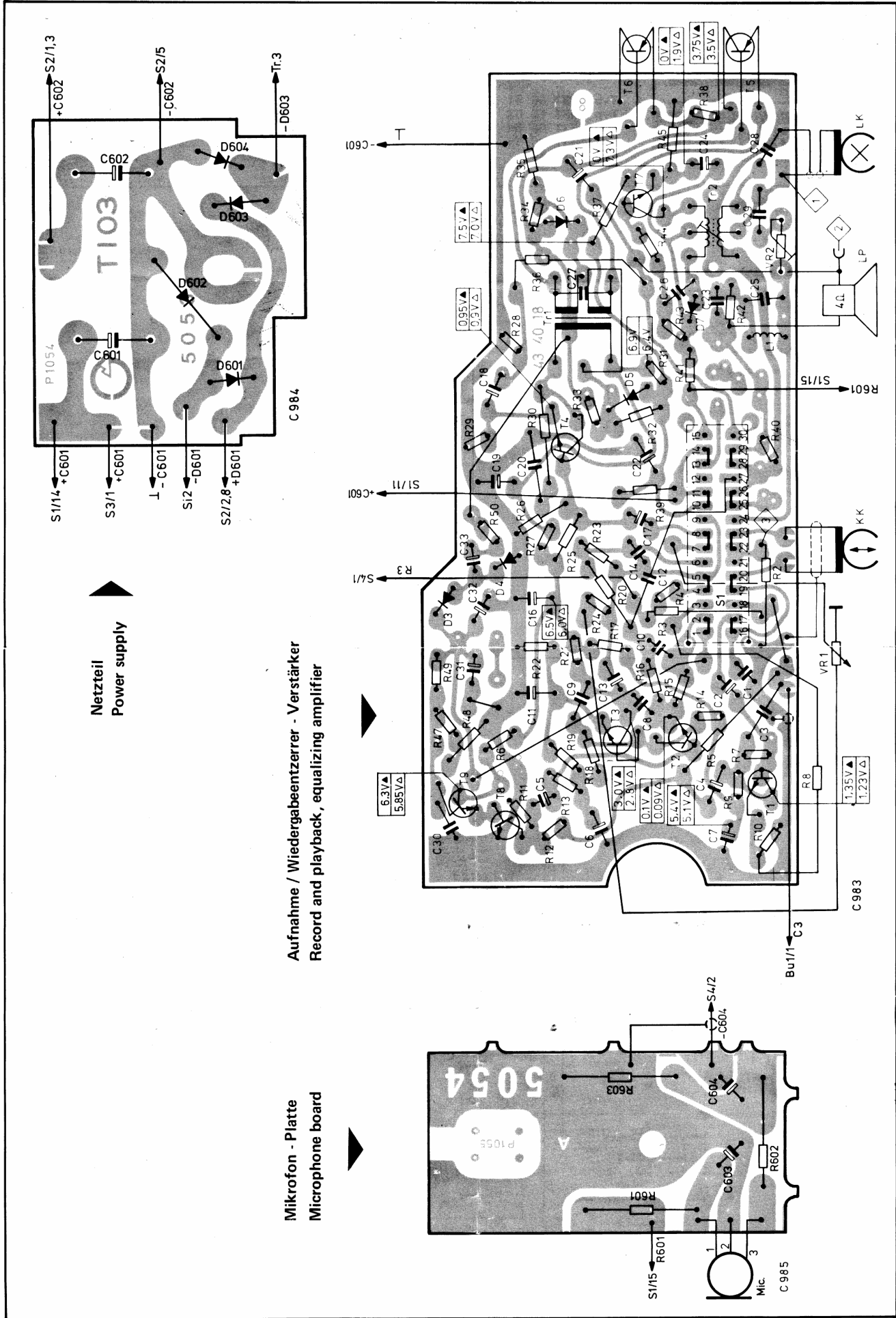
Schaltbild  
Circuit Diagram

GEZEICHNETE SCHALTERSTELLUNG - STOP / BATTERIEBETRIEB/  
BU1 OHNE STECKER  
POSITION OF SWITCH CONTACTS SHOWN IN CIRCUIT DIAGRAM:  
STOP / BATTERY OPERATION / BU1 WITHOUT PLUG

TASTENSTELLUNG POSITION OF CONTROLS	S2	S1
REC	1	30
STOP	2	30
START	3	30

TASTENSTELLUNG POSITION OF CONTR	S1
ALLE KONTAKTE IN STELLUNG GEZEICHNETEN POSITION SHOWN IN CIRCUIT DIAGRAM	1 30
ALLE KONTAKTE UMGESCHALTET SWITCHED OVER	1 30

DIE SPANNUNGEN SIND OHNE SIGNAL MIT EINEM INSTRUMENT R<sub>i</sub> 33 KΩHΩV. BEI 75V  
BETRIEBSSPANNUNG GEMESSEN. DIE ANGEZEIGTEN WERTE SIND GEMITTELTE  
SERIEWERTE. SIE KÖNNEN UMHINGEN 10% SCHWANKEN.  
DIE TEILWERTE NUR GERINGFÜHRIGEN UNTERSCHIEDEN ZWISCHEN WIEDERGABE UND  
AUFNAHME LIEGEN ENTSPRECHEND DEN TATSÄCHLICH GEMESSENEN WERTEN. IN DER  
ANGEBENEN GROSSENORDNUNG. ▲ SPANNUNGEN BEI GEDRÜCKTER TASTE START  
GEMESSEN. ▲ WERTE BEI REC-START GEMESSEN.  
THE VOLTAGE MEASUREMENTS ARE TAKEN WITHOUT SIGNAL AT THE OPERATING  
VOLTAGE OF 75V WITH A MEASURING INSTRUMENT 330ΩHΩV. INTERVAL RESISTANCE  
THE INDICATED MEASUREMENTS ARE AVERAGE VALUES DETERMINED FROM SEVERAL  
MEASUREMENTS. MEASUREMENTS MAY DEVIATE ± 10% THE DIFFERENCES BETWEEN  
PLAYBACK AND RECORDING WHICH IN PART ARE ONLY SLIGHT LIE ACCORDING TO  
THE ACTUAL MEASUREMENTS. IN THE ORDER OF THE MAGNITUDE INDICATED  
▲ VOLTAGES MEASURED WITH START-BUTTON DEPRESSED. ▲ MEASURED WITH  
REC-START BUTTONS DEPRESSED.



Netzteil  
 Power supply

Aufnahme / Wiedergabebzerrerr - Verstärker  
 Record and playback, equalizing amplifier

Mikrofon - Platte  
 Microphone board