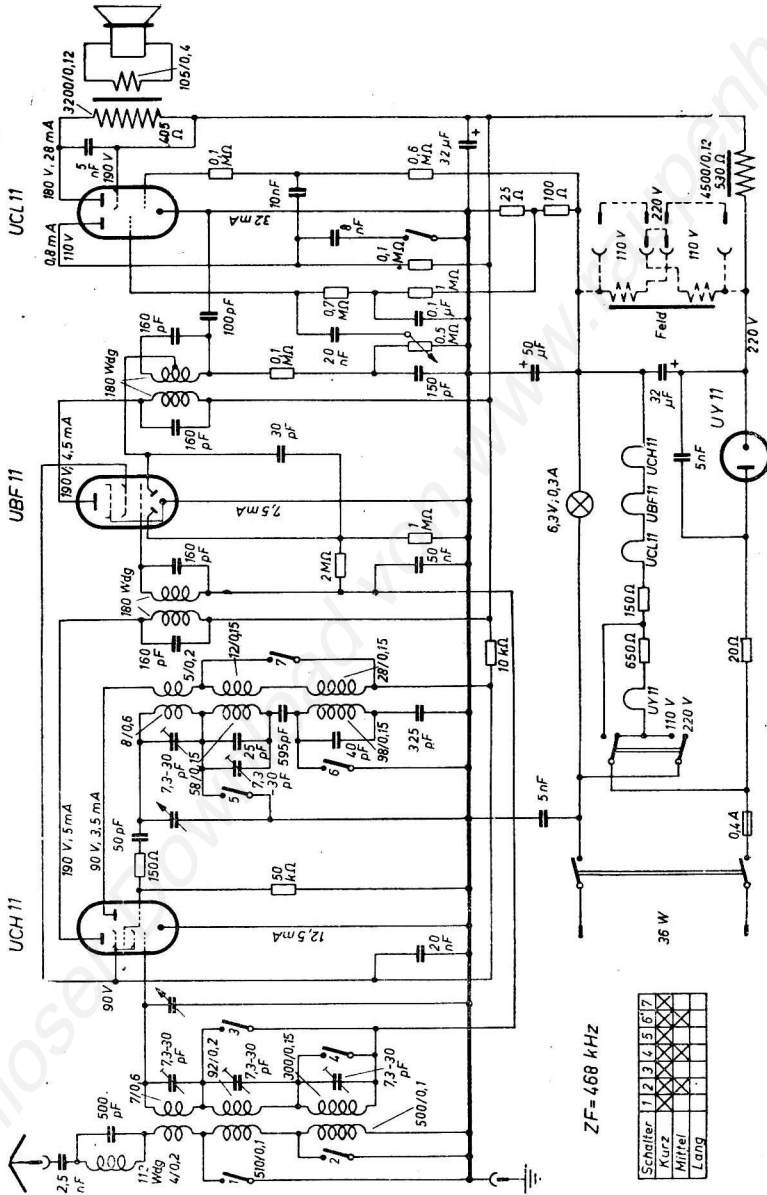


# Schaub Standard-Super (Z 50 A-100 A)



$ZF = 468 \text{ kHz}$

Schalter	1	2	3	4	5	6	7
Kurz	X	X	X	X	X	X	X
Mittel	X	X	X	X	X	X	X
Lang	X	X	X	X	X	X	X