

Met dank aan Peter van der Aa

ITT SCHAUB-LORENZ

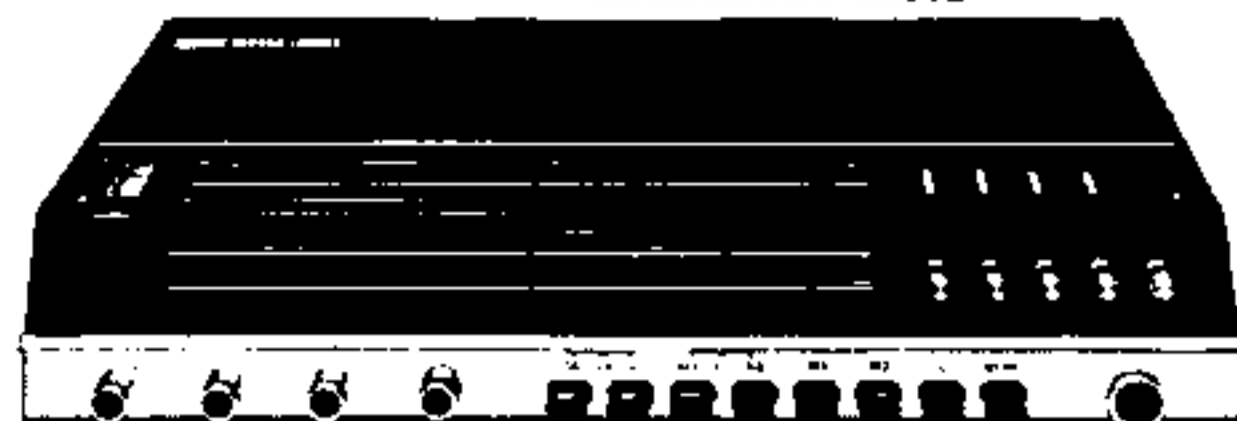
STEREO 3001 electronic

Blatt 1

Schaltbild
Abgleichanweisungen
Ersatzteile-Liste

SERVICE

Typ 5253 01 47 Dekor Nußbaum
Typ 5253 01 49 Dekor Palisander
Typ 5253 01 51 Dekor Teak



Technische Daten

Netzanschluß 110/127 V, 220 V, 50/60 Hz
Sicherungen 0,5 A mittelträge bei 110/127 V~
0,25 A mittelträge bei 220 V~
0,25 A mittelträge (Skalenbeleuchtung und UKW-Abstimmspannung)
2 x 0,8 A mittelträge (Kanalsicherung)

Leistungsaufnahme Minimum 8 W, Maximum 30 W
Bestückung 29 Transistoren, 23 Dioden, 2 Gleichrichter
Abmessungen Breite 39,5 cm, Höhe 8,65 cm, Tiefe 20,5 cm
Gewicht ca. 4 kg

● **HF-TEIL**
UKW-Stationenlasten 4 FM-Festsendertasten
Wellenbereiche
L 145— 285 kHz 2070— 1053 m
M 1 510— 1030 kHz 588— 291 m
M 2 989— 1605 kHz 303— 187 m
K 1 5,8— 6,37 MHz 51,71— 47,1 m (49 m band)
K 2 6,82— 18,21 MHz 43,99— 16,47 m
U 87,5— 104 MHz 3,42— 2,88 m

Kreise AM 7 davon 2 veränderlich durch C
FM 12 davon 4 veränderlich durch C
ZF AM 5 Kreise, 460 kHz
FM 8 Kreise, 10,7 MHz, FM-Begrenzung
Regelkreise AM auf 3 Stufen, Vorstufe UKW-Teil
Eingebaute Antennen Ferritantenne für M 1, M 2 und L
Netzantenne für K 1, K 2 und U

Empfindlichkeiten
AM: L besser als 25 μ V } bei 30 %
M 1 besser als 25 μ V } Modulation
M 2 besser als 20 μ V } und 6 dB
K 1 besser als 30 μ V } Rauschabstand
K 2 besser als 30 μ V }
FM: ca. 2 μ V bei 22,5 kHz Hub
und 20 dB Rauschabstand

Rauschzahl bei FM ca. 4,5 K_T
ZF-Festigkeit AM besser als 46 dB
FM besser als 75 dB
Spiegelwellenselektion AM: M 1, M 2 und L besser als 35 dB
K 1 und K 2 besser als 12 dB
FM: besser als 60 dB
Deemphasis 50 μ sec nach Norm
Stereo-Decoder integriert, Stereo-Leuchtanzeige, Decodierung nach dem Schalterprinzip
Begrenzung 5 μ V Einsatzpunkt
Automatische Nachstimmung \pm 300 kHz Fangbereich, abschaltbar

NF am Decoderausgang

a) Übertragungsbereich 40 — 50 Hz \pm 3 dB
über 50 — 6300 Hz \pm 1,5 dB
über 6300 — 12500 Hz \pm 3 dB

b) Unterschiede der Übertragungsmaße der Kanäle besser als 3 dB im Bereich 250 — 6300 Hz
besser als 2 % nach DIN 45500

c) Klirrfaktor besser als 2 % nach DIN 45500

d) Übersprechdämpfung besser als 26 dB bei 1000 Hz und 40 kHz Hub

e) Fremdspannungsabstand 40 — 15000 Hz 50 dB für Stereo und Mono bei 75 kHz Hub

f) Geräuschspannungsabstand 40 — 15000 Hz 60 dB für Stereo und Mono bei 75 kHz Hub

g) Pilottonfremdspannungsabstand besser als 30 dB bei 19 kHz } nach DIN 45500
besser als 40 dB bei 38 kHz }

● NF-TEIL

Ausgangsleistung (Die Angaben gelten für gleichzeitige Aussteuerung beider Kanäle)
Dauerleistung: 2 x 10 W an 4,5 Ω bei $k \leq 10$ %
Musikleistung: 2 x 15 W an 4,5 Ω bei $k \leq 10$ %

Frequenzbereich 20—30 000 Hz \pm 3 dB
Dämpfungsfaktor größer als 20
Übersprechdämpfung größer als 45 dB
Fremdspannungsabstand 70 dB
Ausgänge 2 Lautsprecher-Normbuchsen (für Lautsprecher 4—16 Ohm)

Eingänge (Empfindlichkeiten und Eingangsimpedanzen)
Tonband 200 mV an 100 kOhm
TA-Kristall 450 mV an 1 MOhm für den Anschluß von Plattenspielern mit magnetischem System kann das Gerät mit einem Stereo-Entzerrervorverstärker nachgerüstet werden.

Lautstärke-Einsteller mit 2 Anzapfungen zur gehörrihtigen Lautstärkeinstellung

Balance-Einsteller jeder Kanal bis Null regelbar
Klang-Einsteller Regelbereich des Bässe-Einstellers + 10 dB/— 20 dB
Regelbereich des Höhen-Einstellers + 10 dB/— 20 dB
Mono/Stereo wahlweise schaltbar durch Drucktaste

Decoder-Abgleich

← Abgleichlageplan

Vor dem Abgleich die Taste U drücken. Empfänger auf Meßsender frequenzgenau abstimmen. Einspeisung: über Anpassung auf 240 Ohm an FM-Antenneneingang mit mindestens 1 mV HF-Pegel. Zur Anzeige kann sowohl Oszillograph als auch Röhrenvoltmeter verwendet werden.

Reihenfolge des Abgleichs	Modulation des Meßsenders	Abgleich-Punkt	Abnahme der Anzeige	Bemerkung
76 kHz Sperrkreis	76 kHz Hub freigestellt	L 326	Kollektor T 303 *)	Abgleich auf Minimum
19 kHz Kreise	19 kHz	L 327 L 329	TP 8 *)	Abgleich auf Maximum Mono-Taste drücken, damit nicht übersteuert wird.
38 kHz Kreis	19 kHz	L 330	Kollektor T 307 *)	Abgleich auf Maximum Mono-Taste auslösen, damit die Stereo-Anzeigelampe aufleuchtet.
Übersprechdämpfung	Multiplexsignal 1 kHz links Pilotanteil 8 % Hub 75 kHz	L 329 R 363	Decoderausgänge	Durch wechselseitiges Drehen an den Abgleichpunkten Abgleich des rechten Kanals auf Minimum. Achtung! R 370 muß so eingestellt werden, daß Stereo-Anzeige aufleuchtet.
Übersprechdämpfung	wie oben jedoch rechts	L 329 R 363	Decoderausgänge	Wie oben, jedoch linker Kanal auf Minimum.
Übersprechdämpfung		L 329 R 363	Decoderausgänge	Durch Wiederholen der obigen zwei Abgleichvorgänge Übersprechdämpfungen einander angleichen.
Feststellen der Stereo-Einschaltsschwelle	1 kHz Hub 75 kHz	—	Decoder-Eingang	Höhe des NF-Signals feststellen. Meßsender so weit in der HF zurückdrehen, daß dieser Wert auf 0,7 absinkt (Gerät nachstimmen oder Automatik einschalten).
Einstellen der Stereo-Einschaltsschwelle	Pilotanteil 8 % Hub 75 kHz	R 370	Stereo-Anzeigelampe	Im oben festgestellten Zustand R 370 so einstellen, daß Stereo-Lampe einschaltet.

Sofern der Decoder allein abgeglichen werden soll, ist der Abgleich sinngemäß nach obiger Tabelle durchzuführen. Der Eingangswert des Multiplexsignals soll dabei ca. 750 mV_{ss} betragen.

*) Mit möglichst geringer Belastung und Verstimmung des jeweiligen Kreises (Anschluß über ca. 20 k).

Ned. Ver. v. Historie v/



Gegenstand	Best.-Nr.	Gegenstand	Best.-Nr.
1. Gehäuse und Zubehör		4. Widerstände	
Bodenwanne	6133 06 25	Potentiometer:	
Fußgummi	8223 18 05	R 101 100 k Ω (Balance)	3112 36 18
Gehäusedeckel kpl.		R 110 Programmschalter	3117 53 50
Dec. Nußbaum für Typ 5253 01 47	6133 80 03	R 111 Abstimmregler	3112 95 80
Dec. Rio Palisander für Typ 5253 01 49	6133 06 07	R 413/414 2 x 100 k Ω (Höhen)	3114 36 09
Dec. Teak für Typ 5253 01 51	6133 06 08	R 415/416 2 x 100 k Ω (Bässe)	3114 36 09
Knopf kpl. (Senderwahl)	6322 09 11	R 417/418 2 x 250 k Ω (Lautstärke)	3114 36 47
Knopf kpl. (Höhen, Bässe, Lautstärke, Balance)	6322 09 15	Trimmerwiderstände:	
Skala bedruckt	6462 58 02	R 320 5 k Ω	3111 52 34
Schriftzug	6622 06 04	R 363 1 k Ω	3111 51 08
Zierstreifen für Bodenwanne	6416 03 05	R 370 10 k Ω	3111 51 11
Zierleiste für Bodenwanne	6412 20 14	Drahtwiderstände:	
2. Halbleiter		R 386 470 Ω 1 Watt	3133 11 65
Transistoren:		R 459, 460, 461, 462 0,47 Ω 1 Watt	3133 10 17
T 101/103, 102/104 AD 161/162 (Satz)	3627 05 20	NTC-Widerstände:	
T 201 BF 175	3612 11 01	R 103, 104 50 Ω	3171 15 12
T 202, 203 BF 185	3612 13 01	5. Spulen, Filter und Drosseln	
T 301, 302 BF 125	3612 31 01	Spulen:	
T 303 BC 252 B	3614 29 02	L 1/2 Vorkreis MW 2 (Ferritstab)	4543 27 77
T 304, 306 BC 251 B	3614 28 02	L 3 Vorkreis MW 1 (Ferritstab)	4543 27 55
T 305 BC 170 B	3614 24 02	L 4/5 Vorkreis LW (Ferritstab)	4543 27 56
T 307 BC 171 B	3614 11 18	L 201/202 UKW-Eingang	4543 04 07
T 308 BC 172 B	3614 01 18	L 203 HF-Primärkreis	4543 04 17
T 309 BC 170 C	3614 24 03	L 205/206 HF-Sekundärkreis	4543 04 19
T 310 AC 124	3624 03 01	L 207/208 10,7 MHz-Spule	4552 03 38
T 401, 402 BC 252 B	3614 29 02	L 210 UKW-Oszillator	4545 20 08
T 405, 406 BC 172 B	3614 01 18	L 301 ZF-Sperrkreis	4558 01 74
T 407, 408 AC 117	3624 01 01	L 304/305/306 Vorkreis KW 1, KW 2	4543 28 53
T 501, 502 701, 702 BC 252 B	3614 29 02	L 307/308 Oszillator MW 1, MW 2	4545 22 08
T 601, 602 BF 121	3612 29 01	L 309/310 Oszillator KW 1, KW 2	4545 22 76
T 603 BF 125	3612 31 01	L 326 Spule 76 kHz	4582 51 04
T 604 BC 252 B	3614 29 02	L 327/328 Filterkreis 19 kHz	4582 11 02
Dioden und Gleichrichter:		L 329 Filterkreis 19 kHz	4582 11 04
D 201 ITT 210	3651 07 12	L 330/331 Demodulator 38 kHz	4582 31 02
D 203/204/205/206 BA 142 (Quartett)	3651 08 10	L 332 5-kHz-Sperre	4526 01 51
D 301/302 2 x AA 112 (Paar)	3661 01 01	Filter:	
D 303/304 2 x AA 112 (Paar)	3661 01 01	L 302/303 ZF 10,7 MHz	4552 81 50
D 305/306 2 x AA 112 (Paar)	3661 01 01	L 312/313 ZF 10,7 MHz	4552 81 21
D 308 AA 112	3662 01 01	L 314/315 ZF 10,7 MHz	4552 81 21
D 309 ZF 5,6	3653 06 10	L 316/317 ZF 10,7 MHz	4552 81 21
D 310 ZTK 33 A	3768 10 01	L 318/319 ZF 10,7 MHz	4552 81 22
D 311 1 N 4148	3656 08 10	L 320/321/322 ZF 460 kHz	4551 80 54
D 312 B 60 C 100	3674 08 01	L 323/324/325 ZF 460 kHz	4551 80 55
D 401/402 SEL 1	3653 02 01	L 601/602/603 AM-Demodulator 460 kHz	4551 83 50
D 403 ZF 12	3653 06 04	L 604/605/606 Umwandler 10,7 MHz	4552 83 50
D 404 BY 164	3657 15 01	L 607/608/609 Umwandler 10,7 MHz	4552 83 54
D 601, 602 1 N 4148	3656 08 10	Drosseln:	
D 603 AA 143	3662 15 01	Dr 101, 102, 302	4557 01 06
D 604/605 2 x AA 112 (Paar)	3661 01 01	Dr 103	4557 01 20
3. Kondensatoren		Dr 201, 202	4557 01 17
C 101/102 Drehko AM	3414 16 50	6. Sonstiges	
Trimmerkondensatoren:		Anzeigeeinstrument	4427 06 01
C 203, 210, 215 2,2-11 pF	3412 08 17	Anschlußbuchsen:	
C 220 1,3-6,3 pF	3412 08 13	TA, TB-Buchse	4145 23 05
C 304 7-35 pF	3411 12 47	Lautsprecherbuchse	4145 05 17
C 309, 325, 329 10-60 pF	3411 15 94	Antennenbuchse FM	4145 12 22
C 311, 324 10-40 pF	3411 15 90	Antennenbuchse AM	4145 12 17
Elkos:		Demodulatorbaustein kpl.	5834 15 03
C 355 250 μ F 70 V	3421 65 62	Ferritstab kpl.	4543 90 58
C 356 100 μ F 3 V	3421 10 84	Glassockellampen:	
C 357, 360, 369 1 μ F 25 V	3441 35 06	La 101 12-15 V, 30 mA	4354 16 03
C 366, 371, 375, 389 1 μ F 35 V	3421 45 51	La 102 12 V, 1 Watt	4354 16 04
C 384 220 μ F 16 V	3421 26 62	Leiterplatten kpl.	
C 387 500 μ F 15 V	3421 26 63	HF-ZF-Platte	6924 05 08
C 388 100 μ F 25 V	3421 35 60	NF-Platte	6924 05 09
C 403, 404, 405, 406 10 μ F 25 V	3421 35 56	NF-Zusatzplatte	6914 02 06
C 427, 428, 431, 432 250 μ F 16 V	3422 29 14	Netztrafo kpl.	4511 22 55
C 433, 434 1000 μ F 16 V	3422 29 18	Tastatur 8-fach	4112 38 12
C 439 100 μ F 25 V	3422 38 12	Tastenkopf	6311 09 06
C 440, 441 250 μ F 25 V	3422 38 62	Tastenschieber Mono	6157 89 01
C 442 2500 μ F 35 V	3421 45 68	Tastenschieber TA/TB	6157 89 03
C 503, 504 10 μ F 25 V	3421 35 56	Tastenschieber MW 1 / MW 2 / LW	6157 89 03
C 505, 506 1 μ F 35 V	3421 45 51	Tastenschieber KW 2	6157 09 04
C 612 1 μ F 35 V	3441 45 06	Tastenschieber AFC	6157 89 05
C 613 1,5 μ F 35 V	3441 45 07	Tastenschieber UKW	6157 89 06
C 617 4,7 μ F 10 V	3441 22 10	UKW-Teil kpl.	5831 15 01
C 701, 702 10 μ F 25 V	3421 35 56	Entzerrervorverstärker	5813 01 05
C 705, 706 100 μ F 3 V	3421 10 12		
C 711, 712 1 μ F 35 V	3421 45 51		

AM-Abgleich ¹⁾ Erforderliche Meßgeräte: Meßsender, Outputmeter

Reihenfolge des Abgleichs	Bereichs-Taste	Skalenzeiger	Meßsender ²⁾		Einspeisung und Meßaufbau	L-Abgleich	Skalenzeiger	Meßsender ²⁾		C-Abgleich	Anzeige
			Frequenz	Modulation				Frequenz	Modulation		
ZF	M II	1630 kHz	460 kHz	AM 30 % 400 Hz	Meßsender mit 5 Ohm zur Masse (Ri 5 Ohm) an TP 2 und TP 6 (Masse). L 322 und L 325 mit je 180 Ohm bedämpfen, nach ZF-Abgleich entfernen.	L 602 L 324 L 323 L 321 L 320 ³⁾	-	-	-	-	Max. Output
Oszillator M II	M II	1030 kHz	1030 kHz	"	"	L 307 ⁴⁾	1500 kHz	1500 kHz	AM 30 % 400 Hz	C 324	"
Oszillator M I	M I	-	-	"	"	-	1000 kHz	1000 kHz	"	C 325	"
Oszillator L	L	-	-	"	"	-	250 kHz	250 kHz	"	C 329	"
Oszillator 49 m	Ku.AFC	6 MHz	6 MHz	"	"	L 309 ⁴⁾	-	-	"	-	"
Ferritstab M II	M II	1030 kHz	1030 kHz	"	Meßsender über 5 k und 10 nF (Ri 5 k) an TP 2 und TP 6 (Masse)	L 1	1500 kHz	1500 kHz	"	C 309	"
Ferritstab M I	M I	555 kHz	555 kHz	"	"	L 3	1000 kHz	1000 kHz	"	C 311	"
Ferritstab L	L	165 kHz	165 kHz	"	"	L 4	250 kHz	250 kHz	"	C 304	"
Eingang 40 m	Ku.AFC	6 MHz	6 MHz	"	"	L 305 ⁴⁾	-	-	"	-	"
ZF-Sperrkreis	M I	550 kHz	460 kHz	"	über Kunstantenne an Antennenbuchse	L 301	-	-	"	-	Min. Output
5 kHz-Sperre	M II	-	5 kHz	-	5 kHz-Generator (Ri 600 Ω) an TP 4	L 332 ⁴⁾	-	-	"	-	Min. Output

¹⁾ Es ist zu empfehlen, den Abgleich mit Wobbler und Oszillograph durchzuführen, dabei Oszillograph an TP 4 und TP 7 (Masse) anschließen. Abgleich auf maximale Kurvenhöhe und Kurvensymmetrie.
²⁾ Meßsender mit 60 Ohm Ausgang.
³⁾ Abgleich auf das erste Maximum (vom Spulenfuß aus gesehen).
⁴⁾ Abgleich auf das erste Maximum (vom Spulenhals aus gesehen).

FM-ZF-Abgleich Erforderliche Meßgeräte: Wobbler mit 10,7 MHz Wobbelbereich und Eichmarke, Oszillograph, Meßsender, Mitteninstrument mit ± 10 µV Vollausschlag. C 354, C 357 und C 360 sind abzulöten.

Reihenfolge des Abgleichs	Bereichs-Taste	Abgleich-Frequenz	Meßgeräteanschluß und Meßaufbau	Abgleich	Kurve
1. ZF L 604 L 319 L 317 L 315 L 313 L 302	U	10,7 MHz	Wobbler (Ausgang mit 60 Ohm abgeschlossen) an L6. 320 und L6. 319 (Masse). Oszillograph mit 100 pF zur Masse und über 10 k an L6. 606 und TP 7 (Masse). Verbindung zwischen L6. 202 und L6. 320 unterbrechen. Elko-Brücke zwischen L6. 605 und L6. 606 ablöten (L 606/609 verstimmen).	L 604, L 319 [*] , L 317 [*] , L 315 [*] , L 313 [*] , L 302 [*] auf max. Summenkurve	
2. L 207	U	10,7 MHz	Verbindung zwischen L6. 202 und L6. 320 wieder herstellen. Wobbler (60 Ohm Abschluß) über ca. 2 pF an TP 201 und in der Nähe des Langloches an das Tuner-Gehäuse (Masse).	L 207 auf max. Summenkurve	4
3. Diskriminator Kurvenabgleich L 608/609	U	10,7 MHz	Wobbler wie unter 2. Oszillograph an TP 3 und TP 7 (Masse). Nach dem Abgleich L6. 605 mit L6. 606 wieder verbinden. Meßsenderanschluß wie Wobbler unter 2. mit einem Pegel, der etwa 1 mV Antennenspannung entspricht, Meßsender auf genaue Mittenfrequenz der Wobblerkurve abstimmen. Mitteninstrument über je 47 k an TP 3 und TP 7 (Masse).	L 608, L 609 auf maximale und spannungssymmetrische Differenzkurve L 608, 609 auf Nullanzeige des Mitteninstruments abgleichen	

^{*}) Abgleich auf das erste Maximum (vom Spulenfuß aus gesehen).

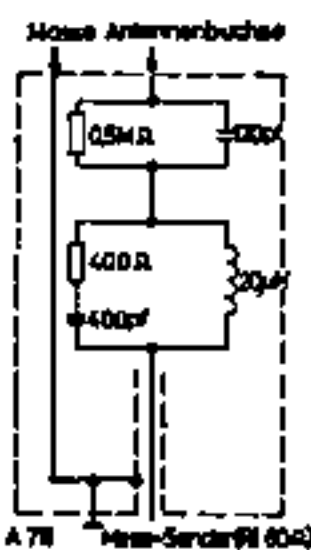
FM-HF-Abgleich Erforderliche Meßgeräte: Meßsender, Outputmeter, Röhrenvoltmeter Ri > 10 MΩ Vor dem Abgleich AFC-Taste auslösen (Automatik ausgeschaltet)

Reihenfolge des Abgleichs	Ber.-Taste	Skalenzeiger	Meßsender Frequenz	Meßsender Modulation	Einspeisung	Abgleich	Skalenzeiger	Meßsender Frequenz	Meßsender Modulation	Abgleich	Anzeige ^{*)}
Oszillator ^{**)} Feinabgleich	UKW	87,3 MHz (Kanal 1)	87,3 MHz	FM 22,5 kHz Hub	UKW-Antennenbuchsen	R 338 4,5 V L6 348	102 MHz (Kanal 50)	102 MHz	FM 22,5 kHz Hub	R 320	max. Output
HF-Bandf. sek.		102 MHz (Kanal 50)	102 MHz			C 215	87,3 MHz (Kanal 1)	87,3 MHz		L 205	max. Output (unteres Max.)
HF-Bandf. prim.						C 210				L 203	max. Output (oberes Max.)
Eingangskreis		C 203	L 201/202			max. Output (oberes Max.)					

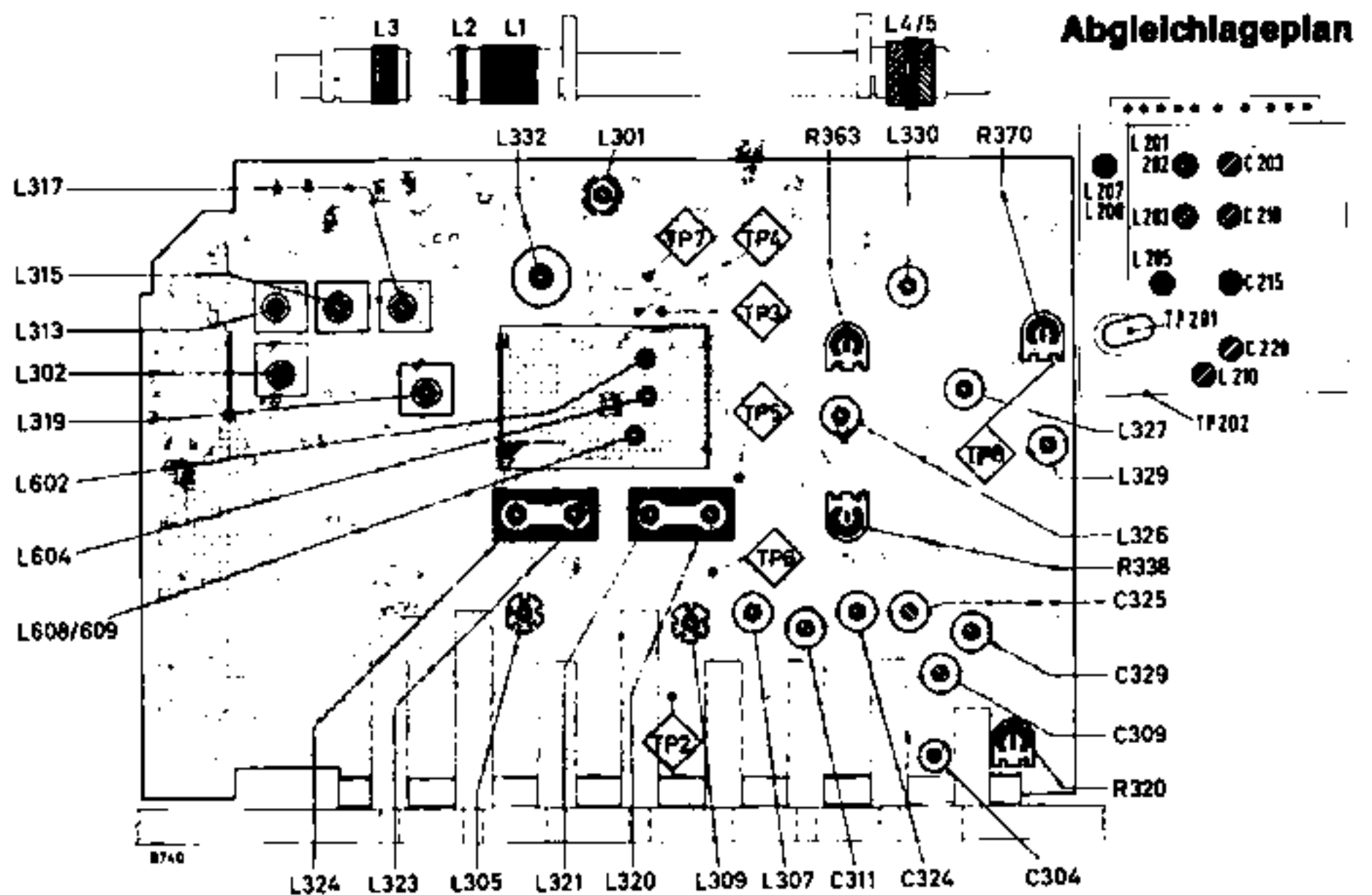
^{*)} „oberes“ oder „unteres“ Maximum bezogen auf den Spulenfuß

^{**)} Bei evtl. Reparaturen am Tuner ist zuerst der Grob-Abgleich des Oszillators wie folgt auszuführen:

- Skalenzeiger rechter Anschlag (87,3 MHz)
Mit R 338 4,5 V an L6 348 einstellen
Mit L 210 (oberes Max., max. Output)
- Skalenzeiger auf 104 MHz
Mit R 320 25 V an L6 340 einstellen
Mit C 220 max. Output



← Kunstantenne



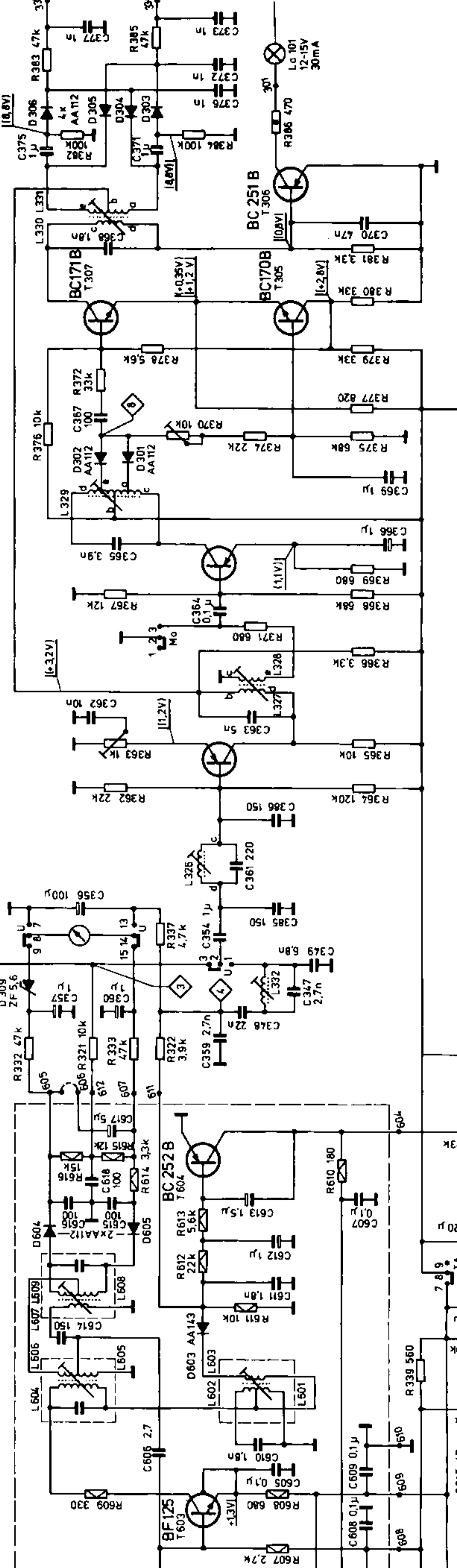
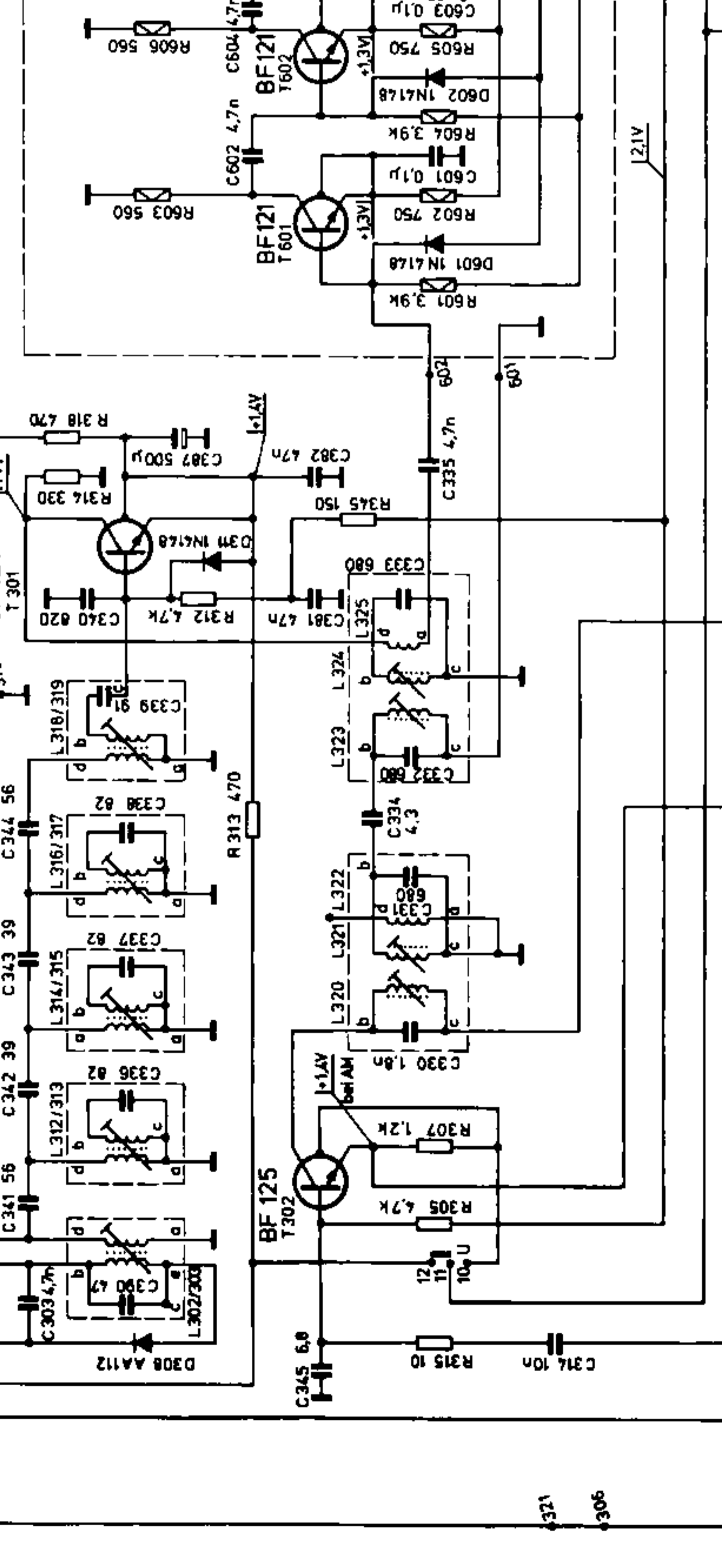
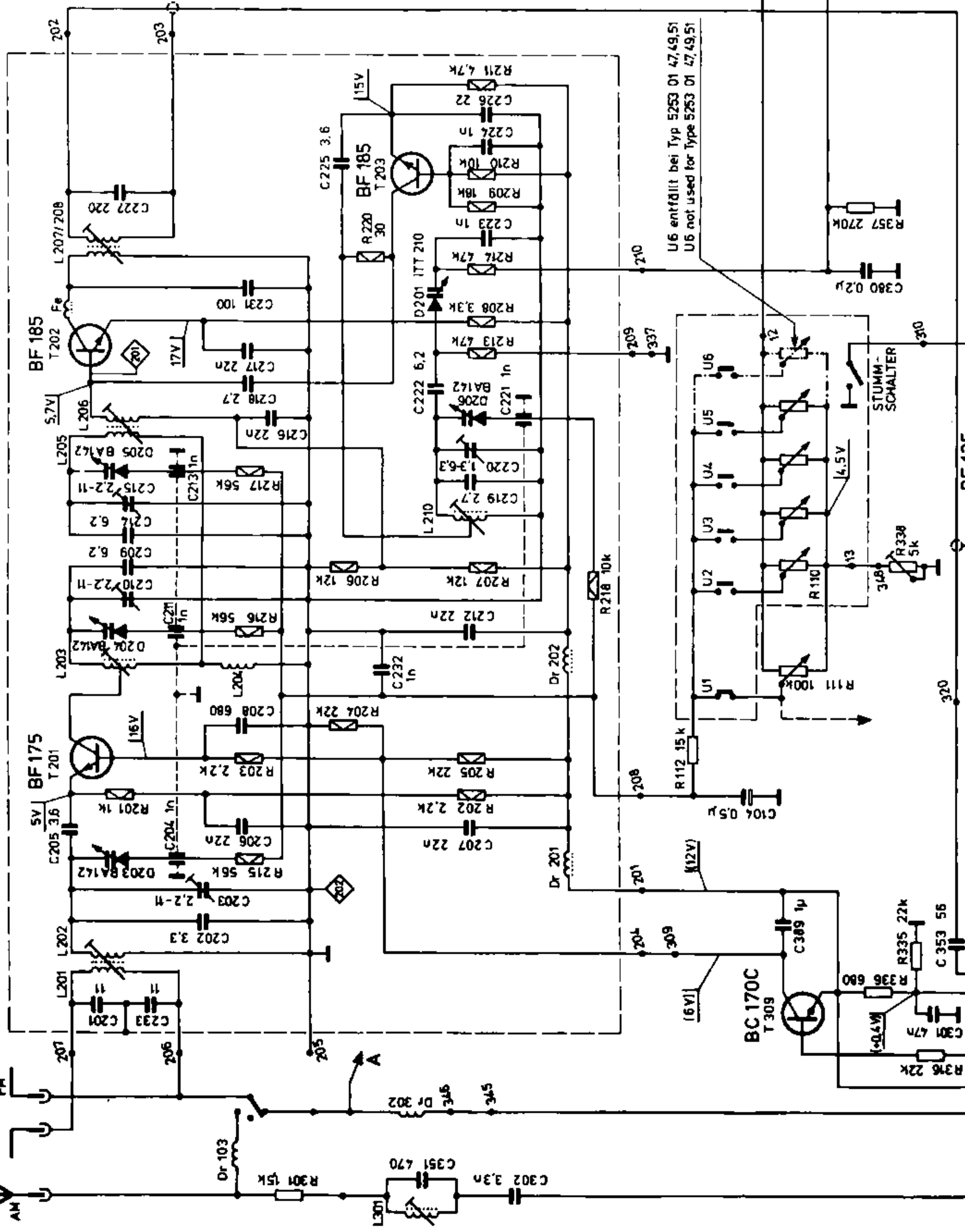
ALLE SPANNUNGSGABEN OHNE VORZEICHEN SIND GEGEN MASSE GEMESSEN.
SPANNUNGEN MIT PLUS VORZEICHEN BEZIEHEN SICH AUF DIE NEGATIVE
VERSORGUNGSSPANNUNG PUNKT 5
ALLE SPANNUNGSGABEN OHNE KLAMMER GÜLTIG FÜR FM UND AM SOWEIT NICHT
BESONDERES GEGENZEICHNET
SPANNUNGSGABEN IN RUNDEN () KLAMMER FÜR FM STELLUNG MONO
SPANNUNGSGABEN IN ECKIGER () KLAMMER FÜR FM STELLUNG STEREO
ALLE SPANNUNGSGABEN OHNE EINGANGSSIGNAL DES VERSTÄRKERS GEMESSEN

ALL VOLTAGES WITHOUT PLUS OR MINUS SIGN ARE MEASURED TO CHASSIS GROUND
MEASURING INSTRUMENT 100k Ω V
ALL VOLTAGES WITH POSITIVE SIGN REFER TO THE MINUS SUPPLY VOLTAGE POINT 5
ALL VOLTAGES NOT BRACKETED APPLY TO FM AND AM UNLESS OTHERWISE NOTED:
ALL VOLTAGES IN ROUNDED BRACKETS ARE SIGNIFIED FOR FM IN POSITION MONO;
VOLTAGES IN THE SQUARE BRACKETS ARE SIGNIFIED FOR FM IN POSITION STEREO;
ALL VOLTAGES ARE MEASURED WITHOUT SIGNAL INPUT

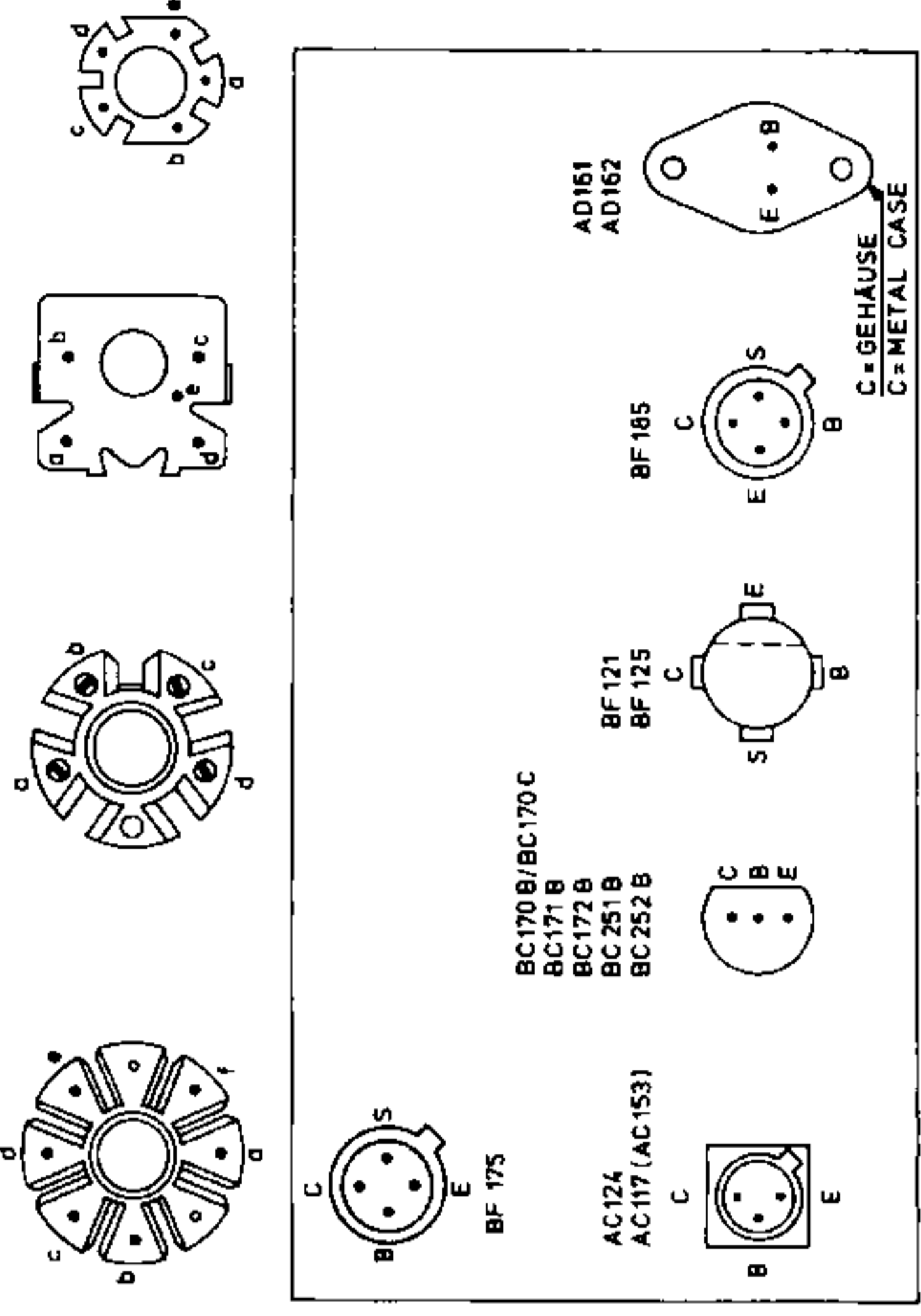
PLATTE PRINTED CIRCUIT BOARD	LAGE / LOCATION	POSITIONS-NR. POSITION NO
1	CHASSIS	1 - 199
2	UKW-TEIL FM TUNER	200 - 299
3	WE-FE-PLATTE RF IF BOARD	300 - 399
4	WE-PLATTE AF BOARD	400 - 499
5	NE-ZUSATZPLATTE AF-ADDITIONAL BOARD	500 - 599
6	AM-FM-DEMODULATOR-PLATTE AM-FM-DEMODULATOR BOARD	600 - 699
7	ENTZERRERPLATTE EQUALIZING BOARD	700 - 799

WELLENBEREICHE / WAVE-RANGES	BELASTBARKEIT DER WIDERSTÄNDE LOAD OF RESISTORS
UKW (FM) 87.5 - 104 MHz	1/10 W
KW (SW) 5.82 - 18.2 MHz	1/8 W
49 m Band 5.8 - 6.37 MHz	1/3 W
MW1 510 - 1020 kHz	1 W
MW2 980 - 1605 kHz	1 W
LW 145 - 285 kHz	1 W
ZF (IF) 480 kHz, 10.7 MHz	1 W

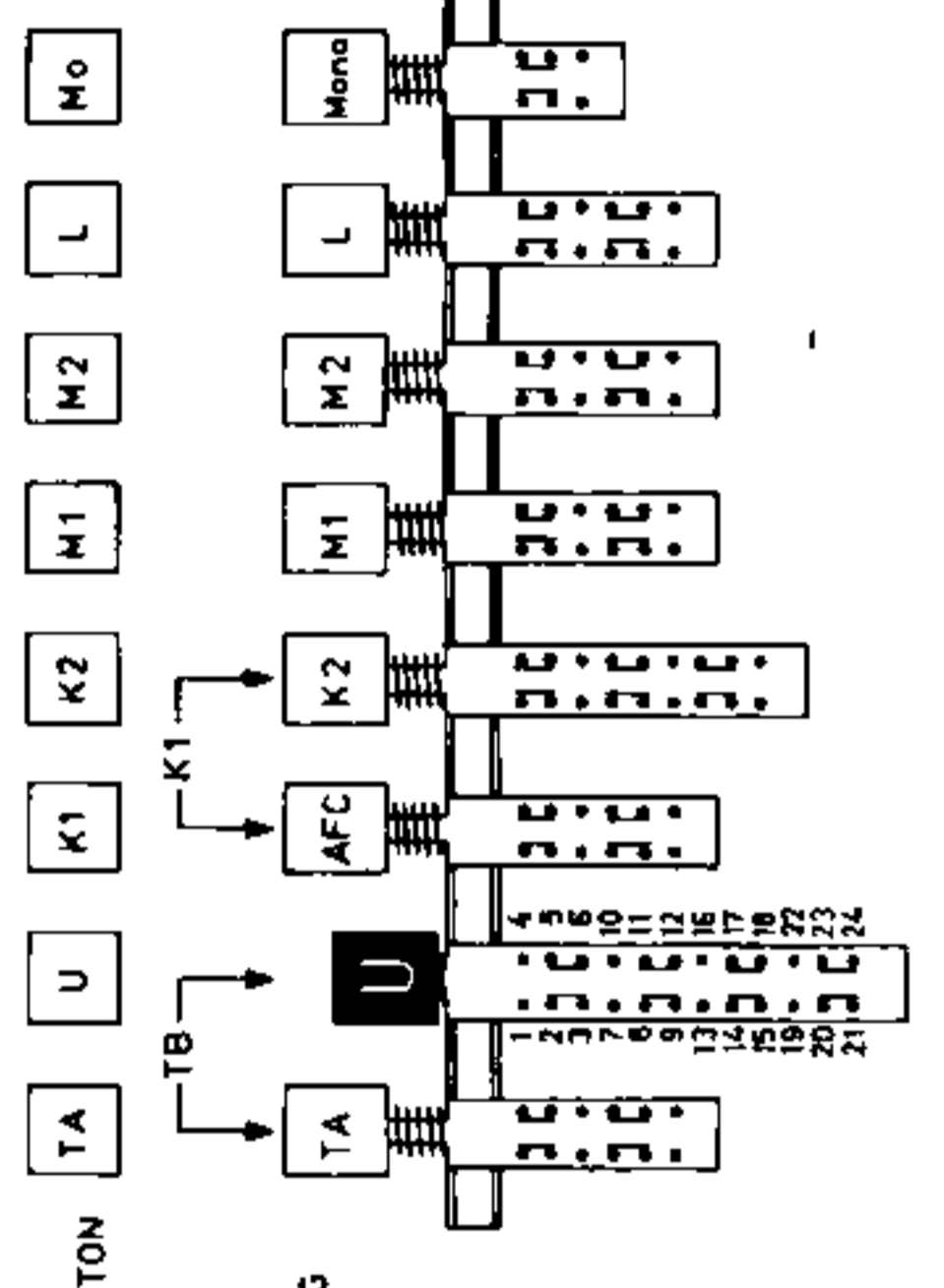
LAUTSTARKE / VOLUME	HÖHEN/TREBLE	BALANCE
(L)	(H)	(BA)
(B)	(H)	(BA)



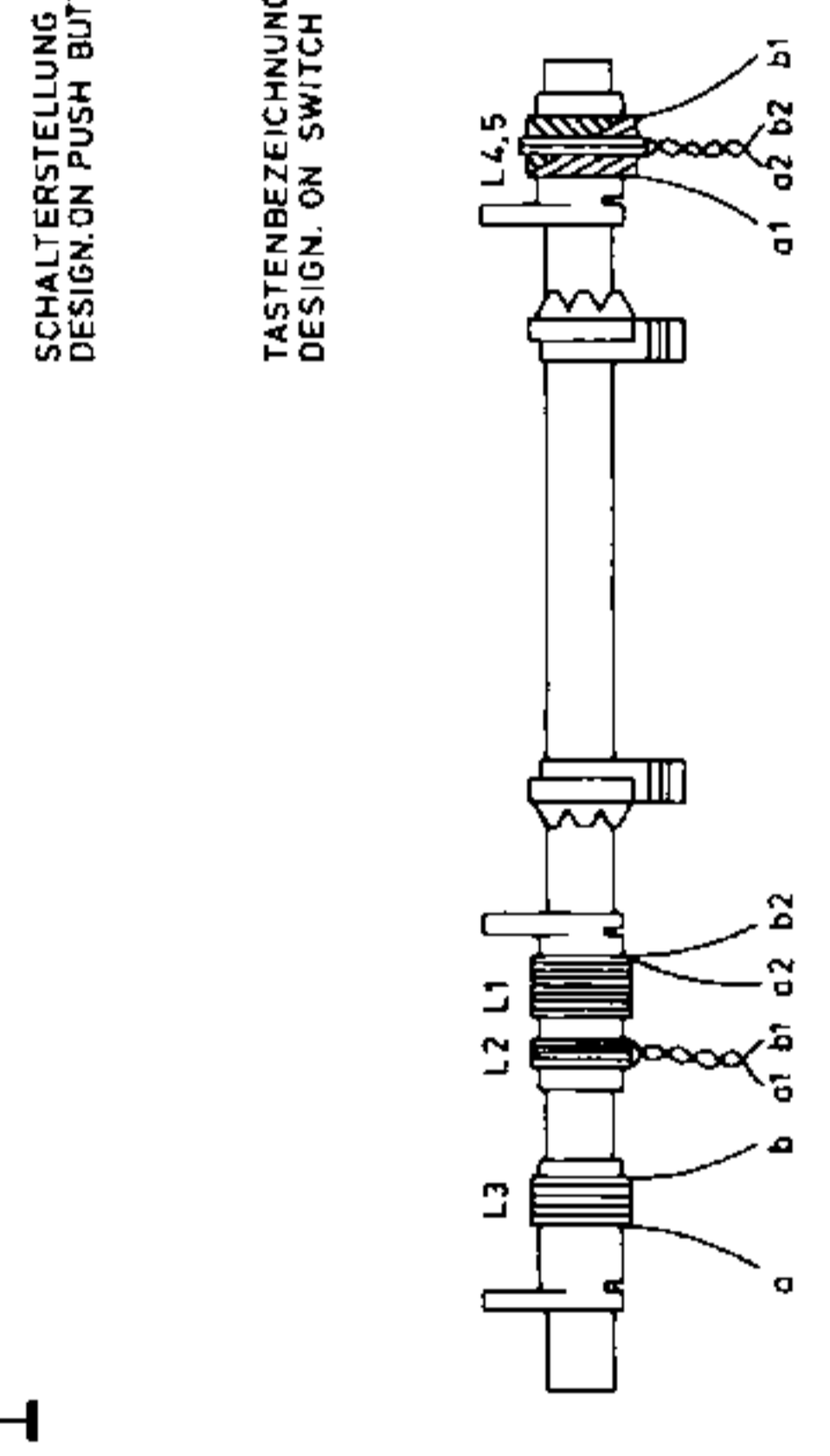
SPULENFLUSS AUF DIE ANSCHLUSSENFÄHIGKEIT GESEHEN
BOTTOM VIEW OF COIL AS VIEWED FROM SOLDERING TAG SIDE



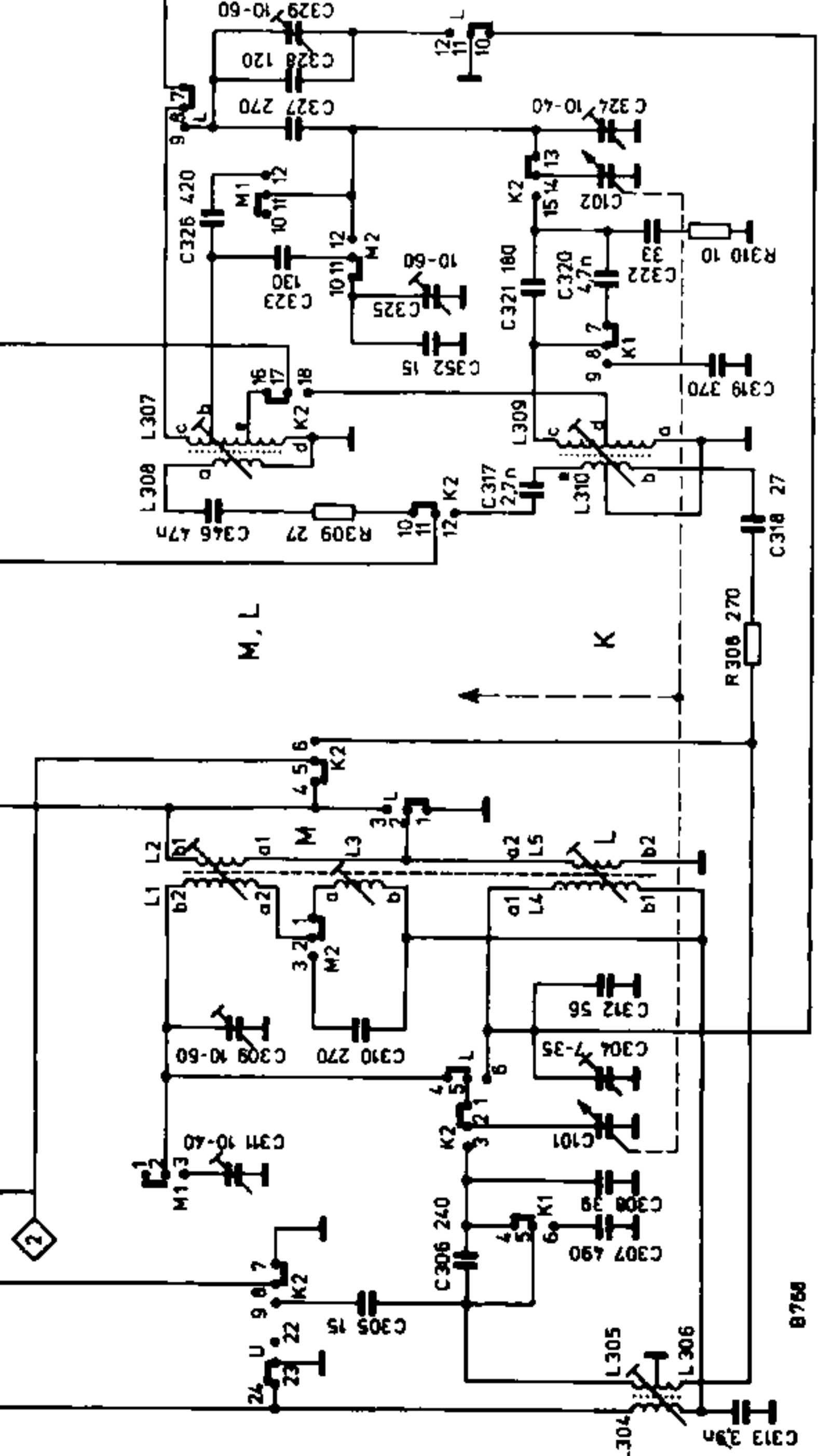
GEZEICHNETE SCHALTERSTELLUNG „U“ GEDRÜCKT
SWITCH CONTACTS SHOWN IN „U“ POSITION



SCHALTERSTELLUNG
DESIGN ON PUSH BUTTON

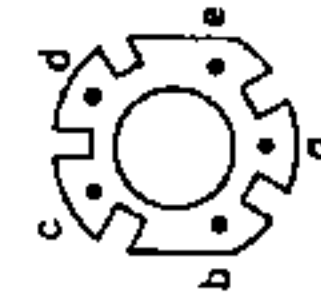
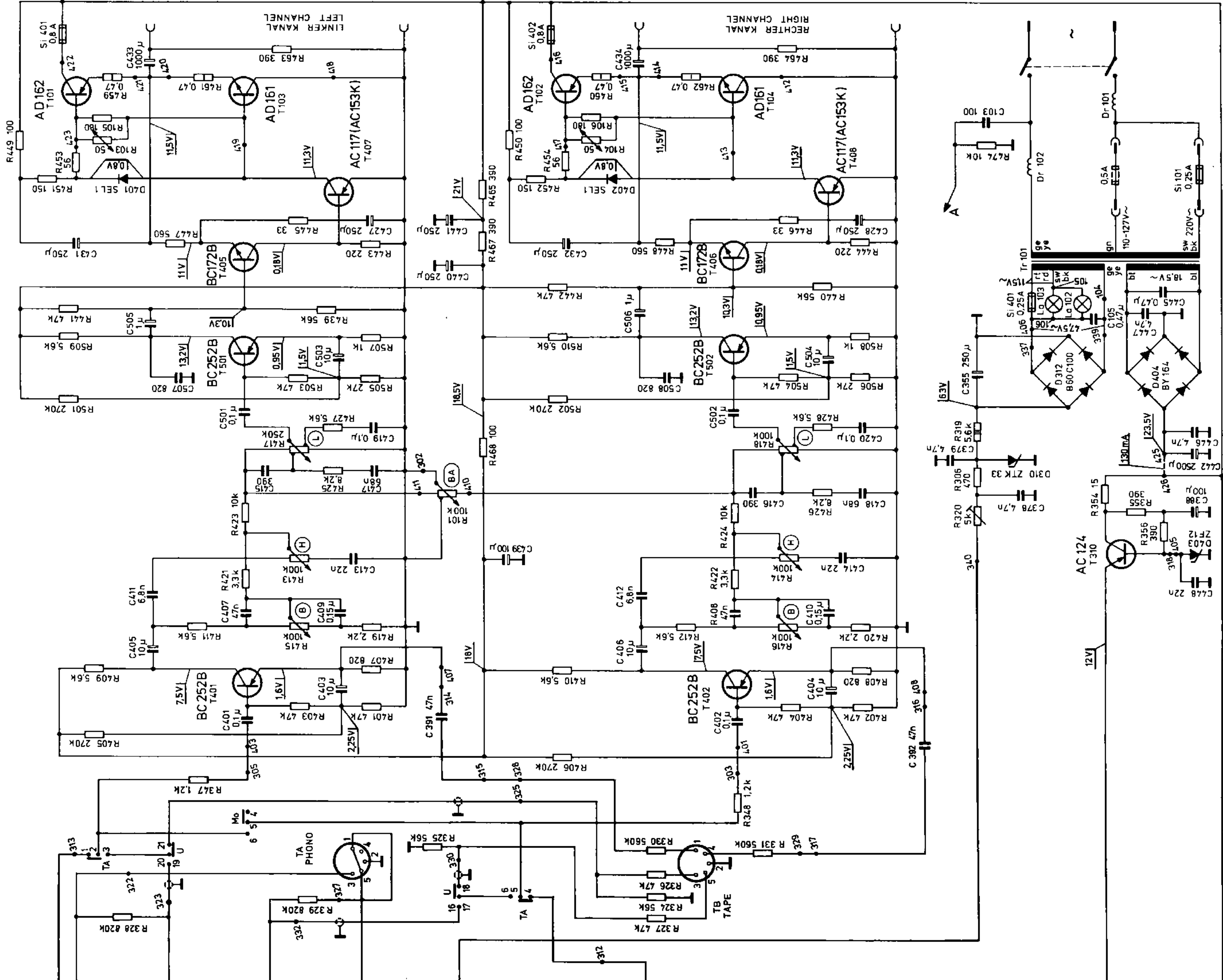
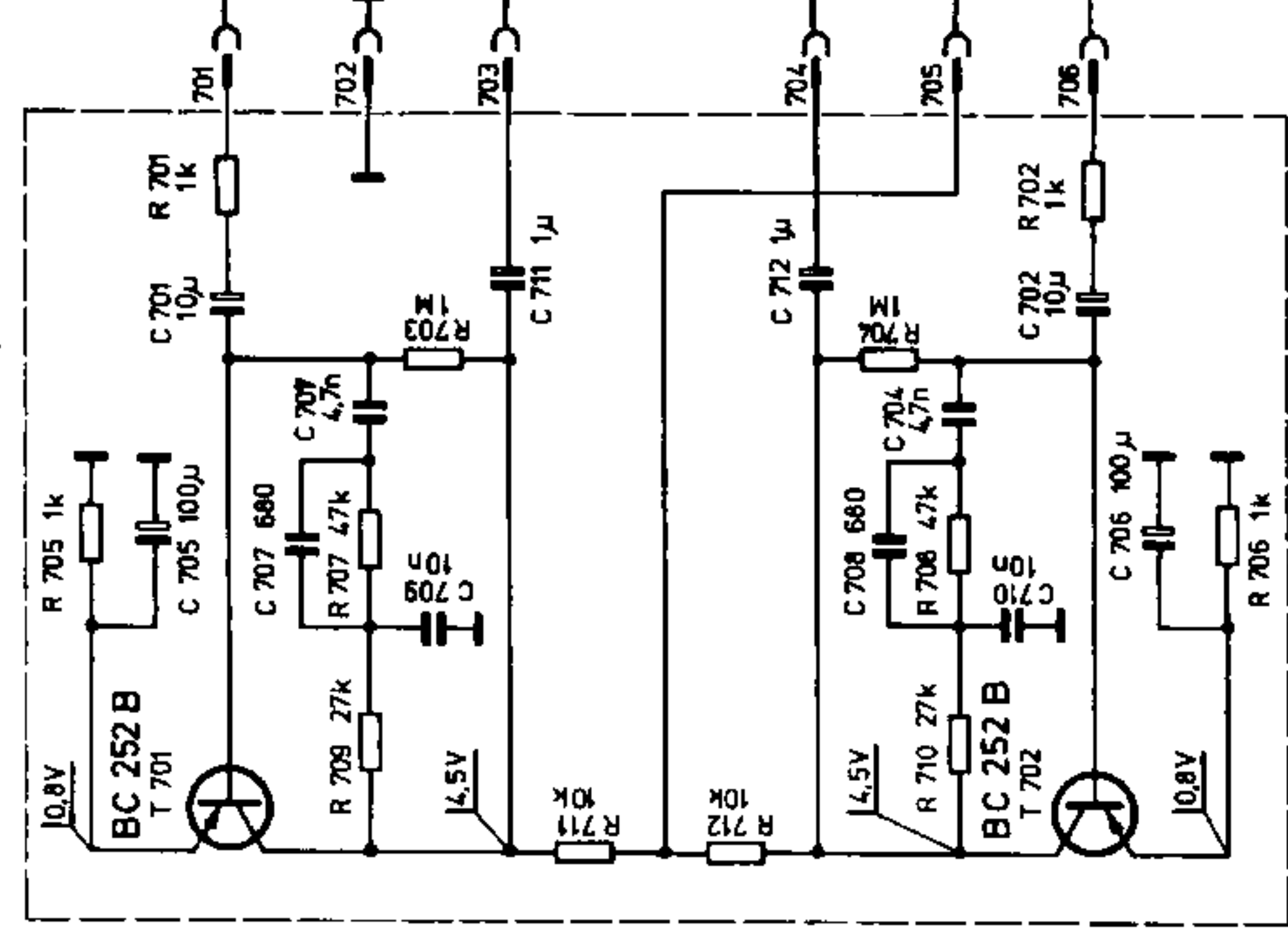


TASTENBEZEICHNUNG
DESIGN ON SWITCH



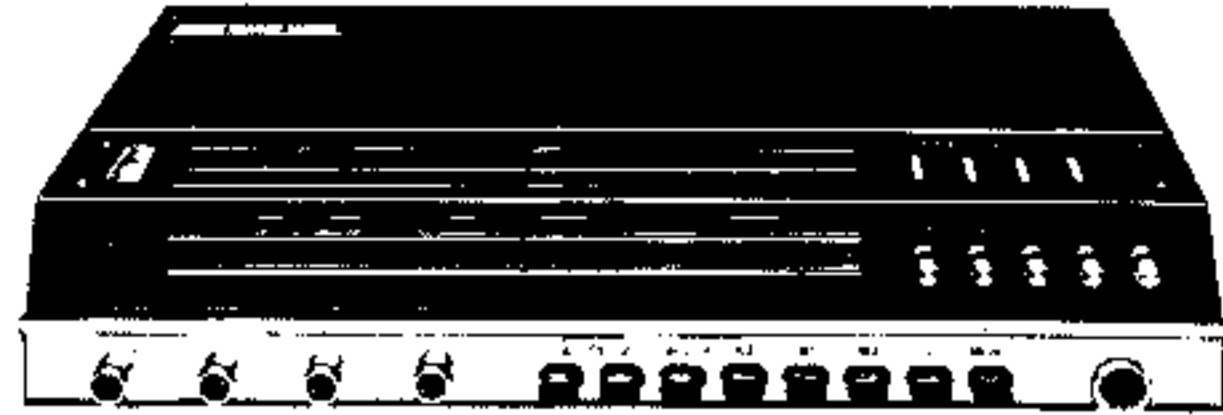
STEREO - ENTZERRER/VERSTÄRKER
 STEREO - EQUALIZING PRE-AMPLIFIER

EV 3 TYP 5813 01 05



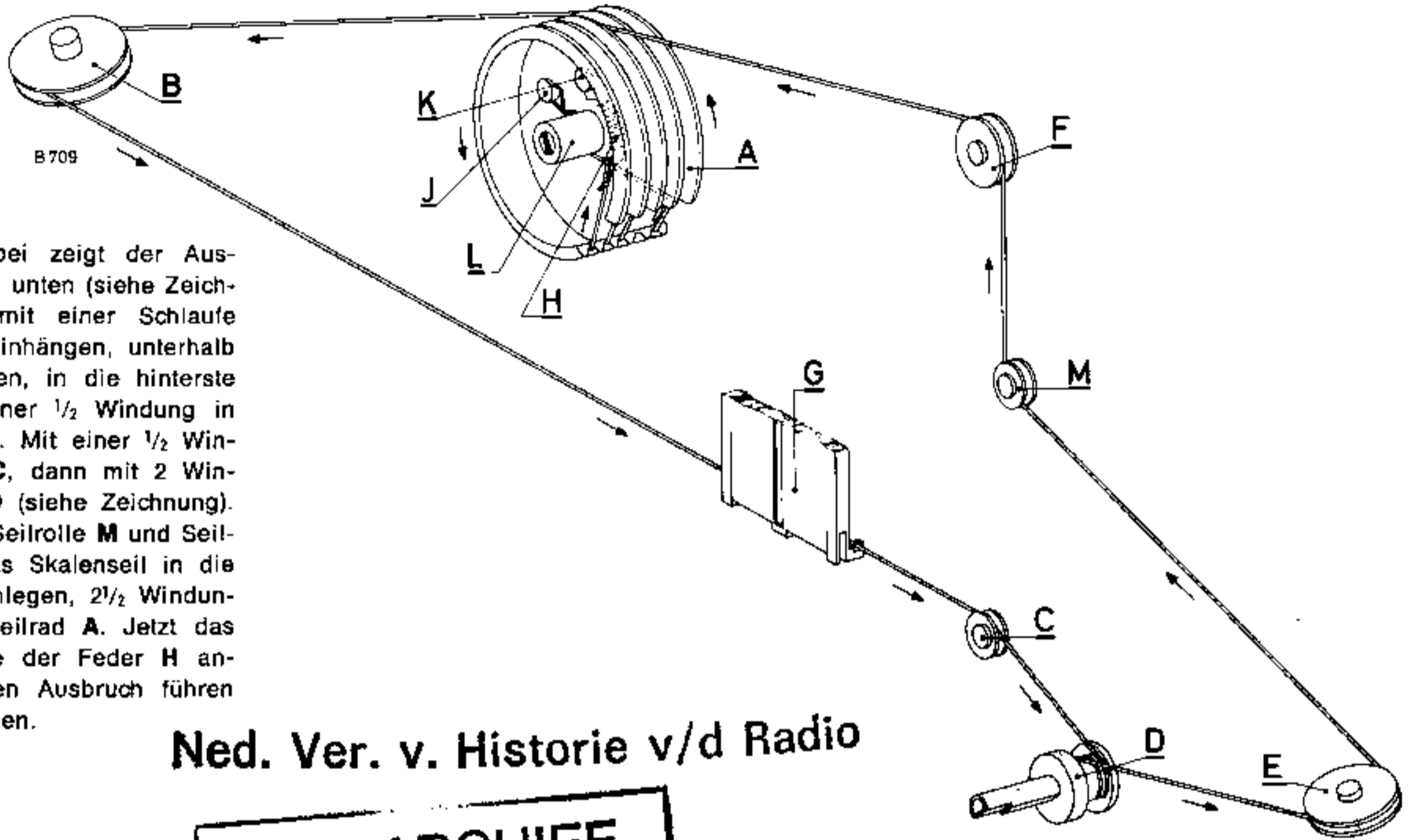
DE

Typ 5253 01 47 Dekor Nußbaum
Typ 5253 01 49 Dekor Palisander
Typ 5253 01 51 Dekor Teak



Met dank aan Peter van der Aa

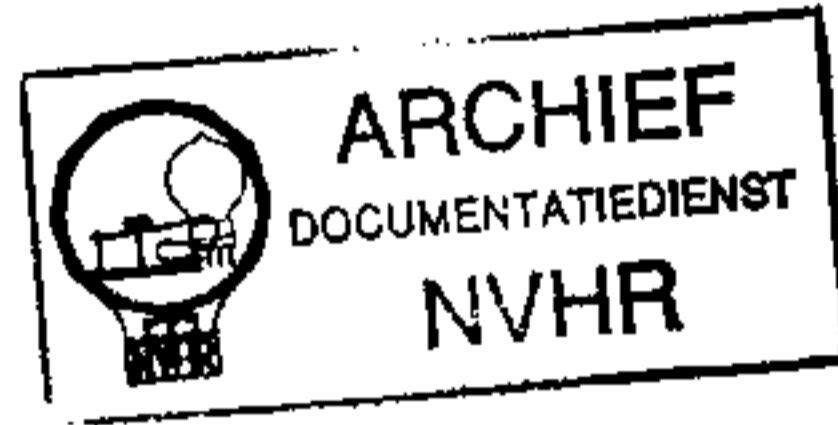
Antriebsschema



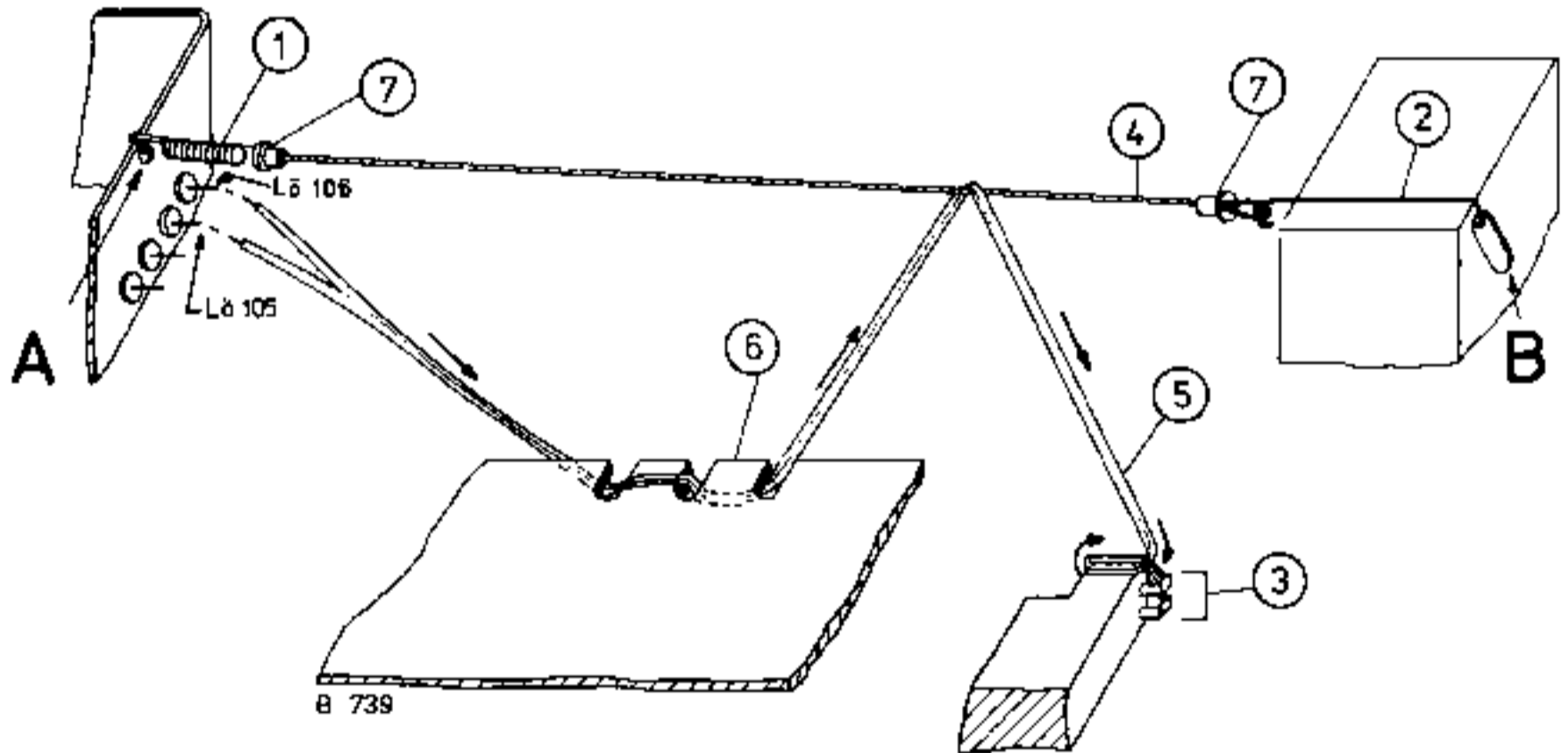
Auflegen des Skalenseils

AM-Drehko schließen. Dabei zeigt der Ausbruch des Seilrades **A** nach unten (siehe Zeichnung). Das Antriebsseil mit einer Schlaufe am Seilrad **A** in Nase **J** einhängen, unterhalb der Radnabe **L** vorbeiführen, in die hinterste Rille einlegen und mit einer 1/2 Windung in Pfeilrichtung um Seilrad **A**. Mit einer 1/2 Windung um Seilrolle **B** zu **C**, dann mit 2 Windungen um Antriebsrolle **D** (siehe Zeichnung). Von hier über Seilrolle **E**, Seilrolle **M** und Seilrolle **F** zum Seilrad **A**. Das Skalenseil in die zweite Rille von hinten einlegen, 2 1/2 Windungen in Pfeilrichtung um Seilrad **A**. Jetzt das Skalenseil an einem Ende der Feder **H** anknoten. Feder **H** durch den Ausbruch führen und in die Nase **K** einhängen.

Ned. Ver. v. Historie v/d Radio



Kabelschema der Skalenbeleuchtung

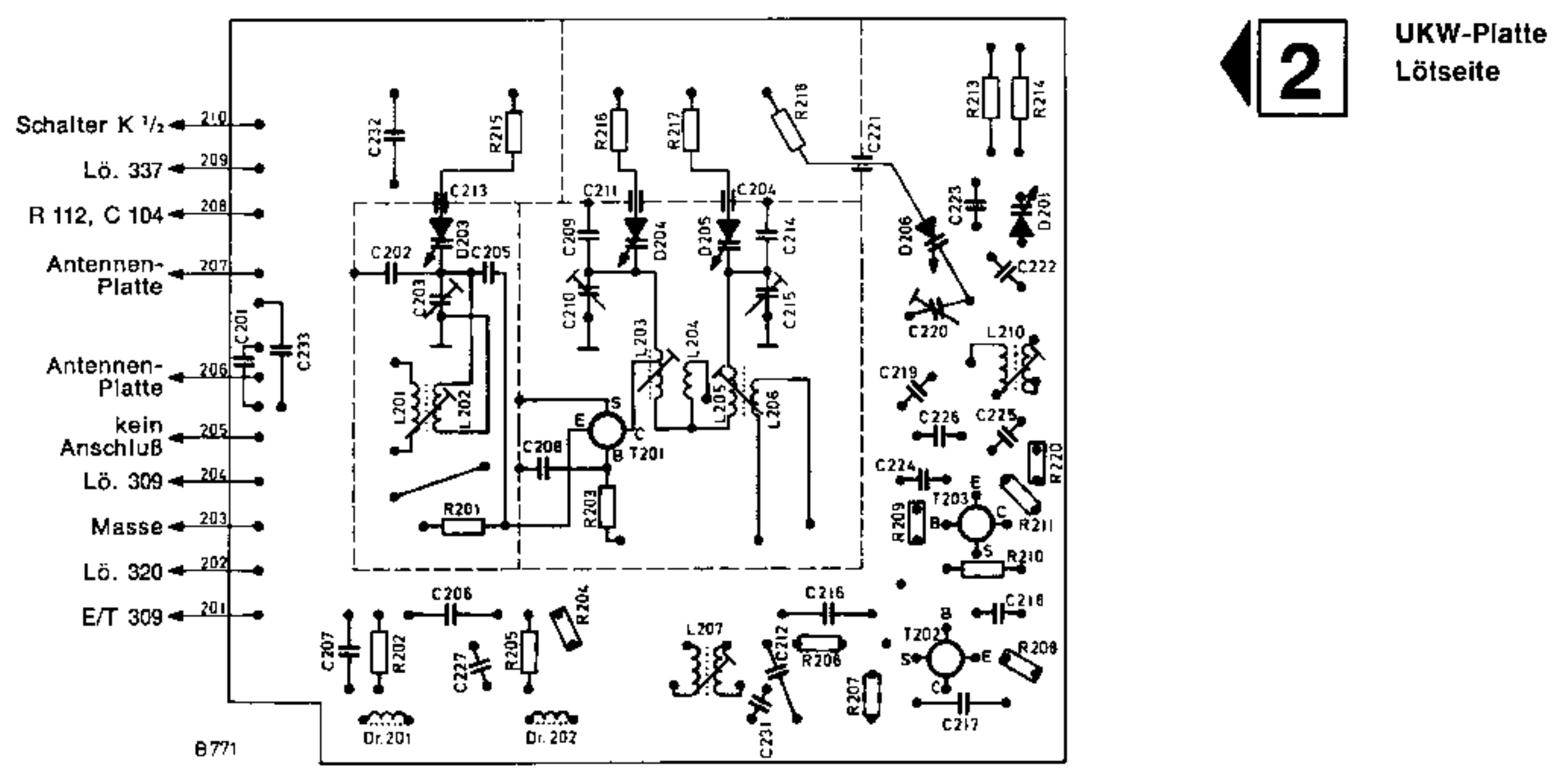
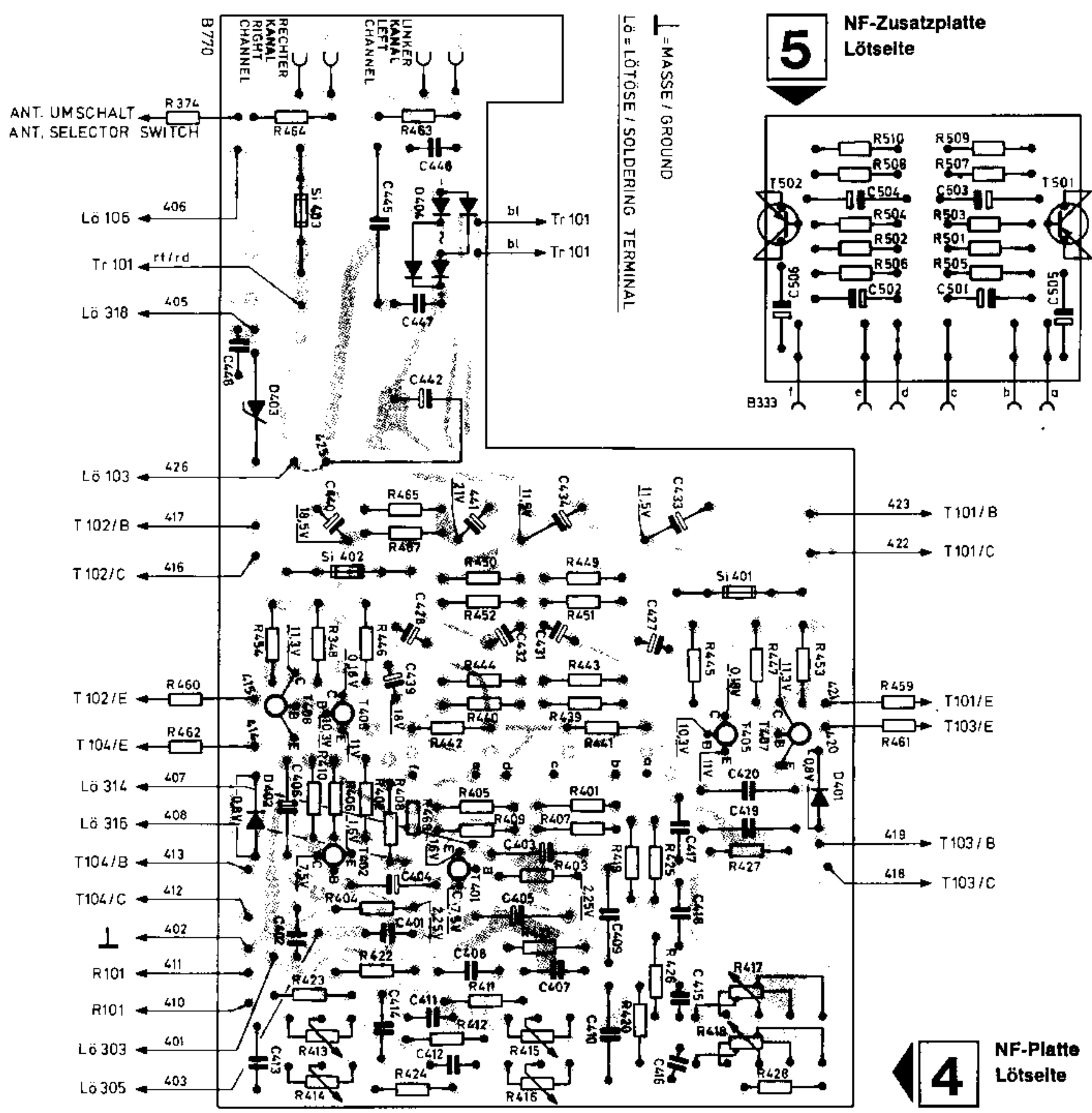


Auflegen des Beleuchtungskabels:

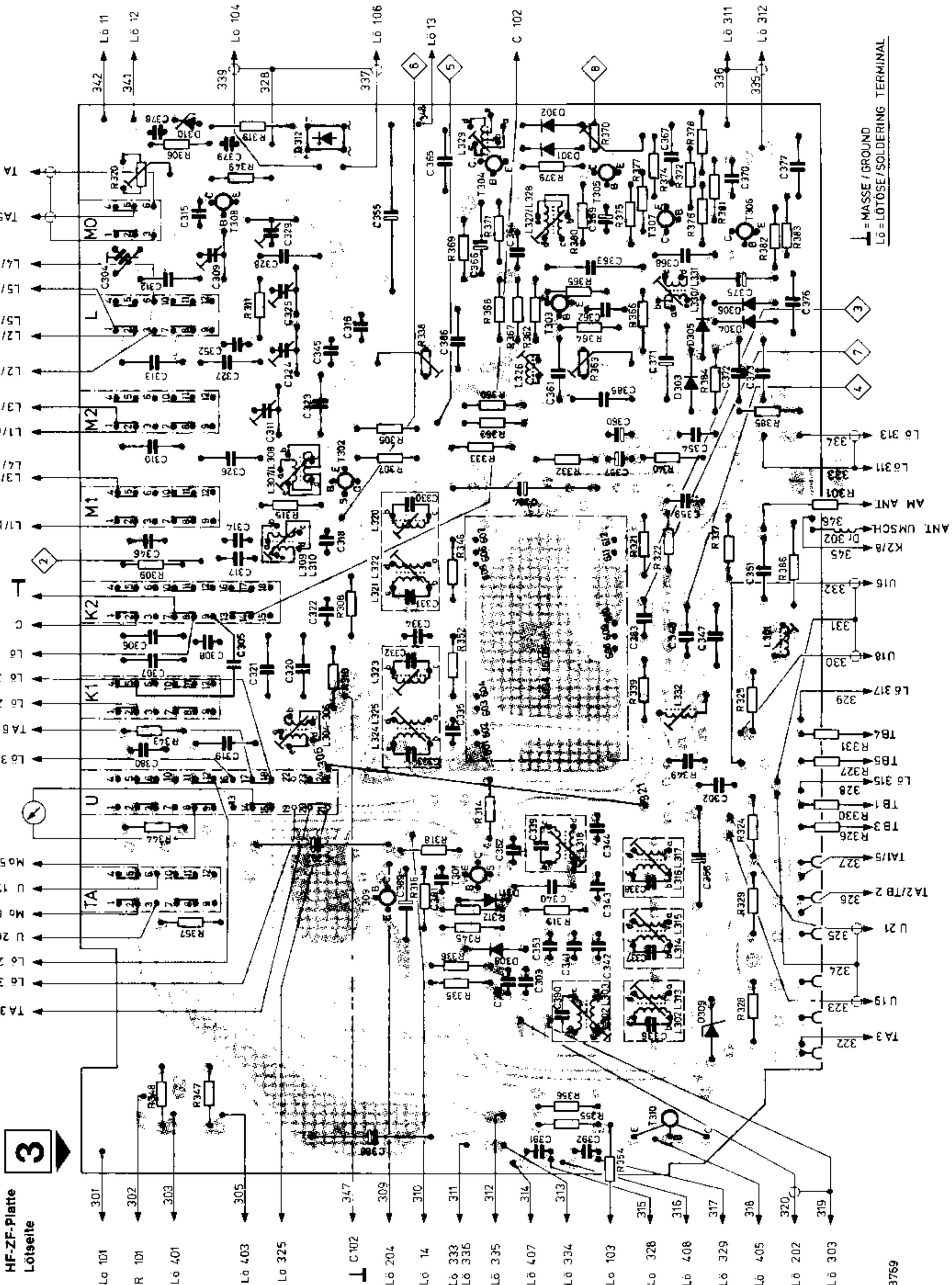
Die Feder ① mit der Führungsschnur im Loch des Abschirmbleches (bei **A**), den Stahlhaken ② im Langloch des UKW-Teils (bei **B**) einhängen. Das Beleuchtungskabel ⑤ an den Lötstützpunkten L6 105 und L6 106 (Abschirmblech) anlöten. Das Beleuchtungskabel ⑤ von unten durch den linken Ausschnitt in der Skalenblende ⑥, über den Steg, unter der Blende ④ zum nächsten Ausschnitt führen (siehe Zeichnung). Das Beleuchtungskabel jetzt, wie die Zeichnung zeigt, weiter in Pfeilrichtung verlegen und an die Osen am Zeiger anlöten.

Ersatzteile für Antrieb und Skalenbeleuchtung

Benennung	Best.-Nr.	Benennung	Best.-Nr.
A = Seilrad	7553 15 02	H = Zugfeder für Skalenseil	7351 02 01
B = Seilrolle	7551 03 15	① = Zugfeder für Führungsschnur	7351 16 18
C, M = Seilrolle	7536 01 01	② = Stahlhaken	7358 43 01
D = Antriebsrolle	7538 03 01	④ = Führungsschnur (ohne Niete)	7613 51 04
E = Seilrolle	7551 01 03	⑤ = Beleuchtungskabel	4828 11 25
F = Seilrolle	7536 02 01	⑦ = Rohrrieten	7755 26 03
G = Skalenzeiger	6443 26 06		



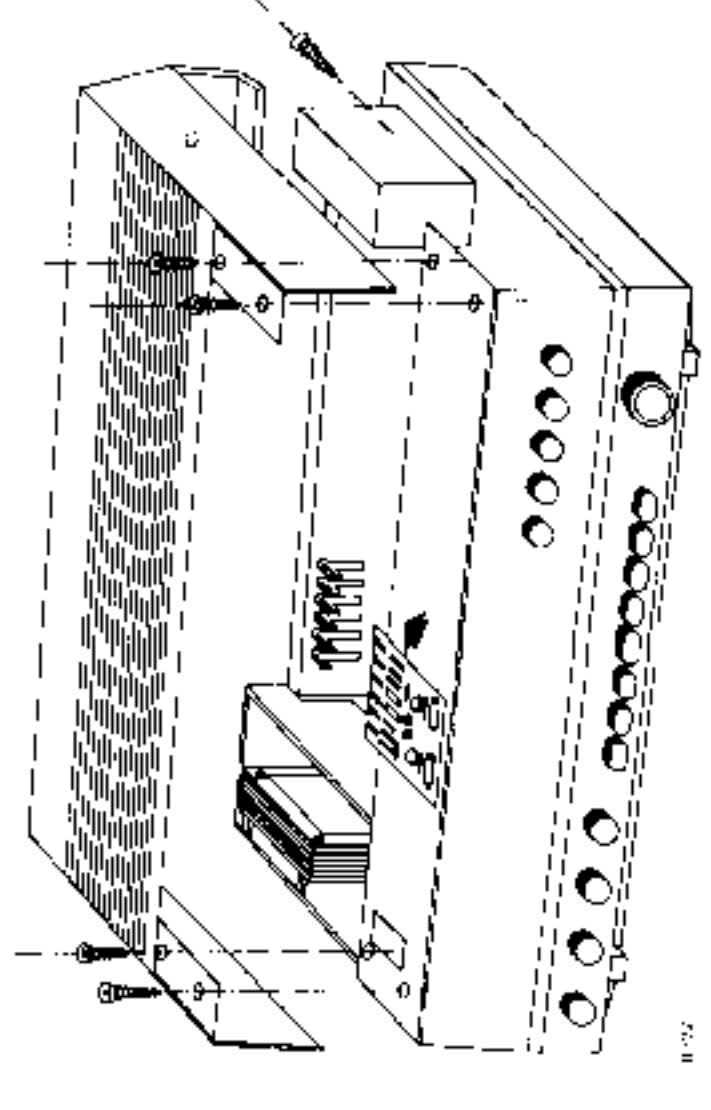
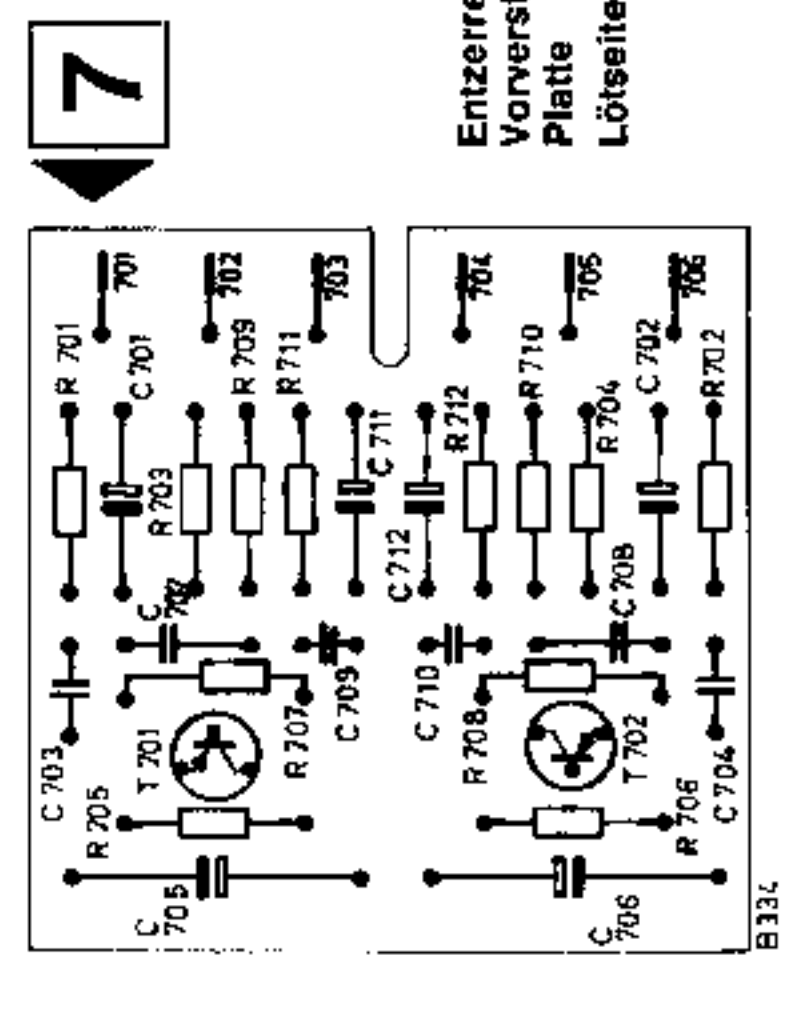
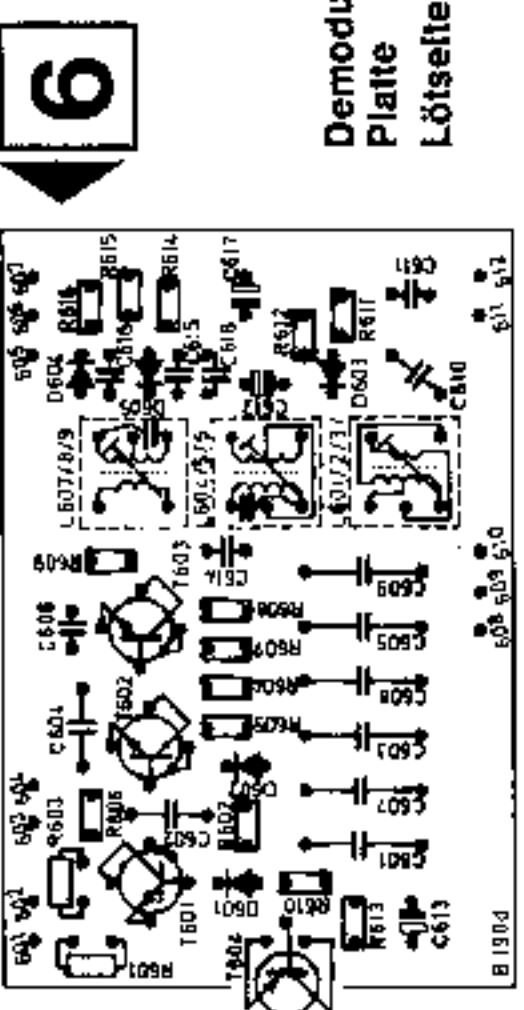
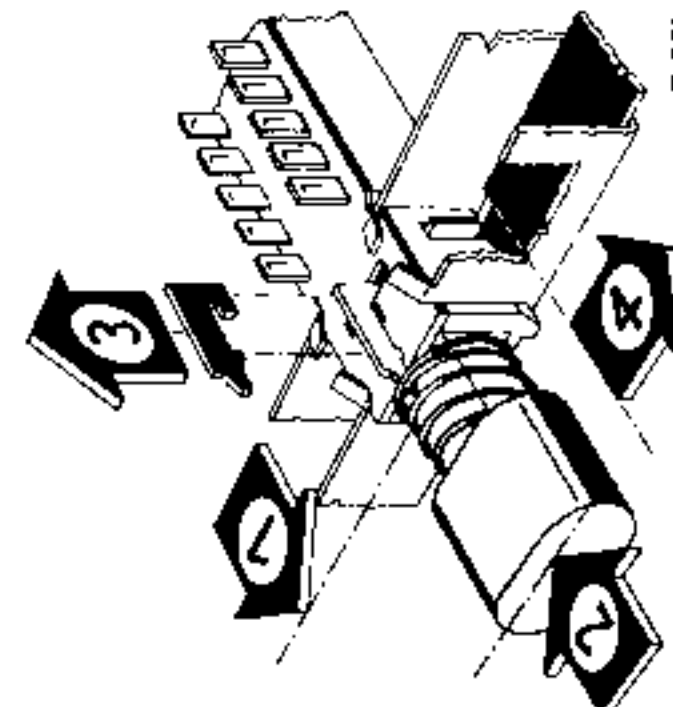
HF-ZF-Platte
Lötseite



Auswechseln eines Tastenschiebers

- ① Feder gegen die Tastenkappe drücken.
 - ② Taste leicht andrücken (Sicherungsbügel löst sich).
 - ③ Sicherungsbügel abnehmen.
 - ④ Sperrschiene zur Seite drücken.
- Der Tastenschieber wird frei und kann herausgenommen werden.
Beim Einbau ist umgekehrt zu verfahren.

Tastenschieber



Öffnen des Gerätes und Einbau des Entzerrer-Vorverstärkers EV 3 (Typ 5813 01 05)

Bei der Verwendung eines Tonabnehmers mit Magnetsystem muß bei diesem Gerät der Entzerrer-Vorverstärker EV 3 eingesetzt werden. Dazu muß vorher nach dem Lösen der beiden Schrauben links und rechts oben auf der Skala an der Rückseite unten die obere Gehäuseschale etwas zurückgezogen und dann nach oben abgenommen werden. Der EV 3 wird jetzt in Pfeilrichtung, wie die Zeichnung zeigt, in die Steckvorrichtung eingesteckt. Dabei greift man mit der linken Hand hinter die Steckvorrichtung und hält sie fest, damit man mit der rechten Hand die Platte kraftig in die Steckvorrichtung eindringen kann. Es sind keinerlei weiteren Eingriffe oder Anschlüsse notwendig. Wird wieder ein Kristalltonabnehmer verwendet, so wird der EV 3 dem Gerät entnommen.

Achtung! Beim Einsetzen des Entzerrer-Vorverstärkers unbedingt auf zu weit herabhängende Anschlußdrähte des Ferritstabes achten.
Der Entzerrer-Vorverstärker EV 3 eignet sich für jeden magnetischen Tonabnehmer. Er ist einfügig aufgebaut und liefert in Verbindung mit dem magnetischen System die notwendige Verstärkung und Entzerrung. Die Entzerrung entsteht dabei unter Zuhilfenahme der Induktivität des magnetischen Tonabnehmers und entspricht nach DIN-Norm den Zeitkonstanten von 3180, 318 und 75 Mikrosekunden.

Technische Daten des Entzerrer-Vorverstärkers EV 3 (Typ 5813 01 05)

Betriebsspannung	9 Volt	Empfindlichkeit für 70 mV	3,5 mV
Stromaufnahme	1,0 mA	Ausgangsspannung	3,5 mV
Verstärkungsfaktor (Magneisystem in der Messung einbezogen bei f = 1 kHz)	20	Klirrfaktor des Entzerrer-Vorverstärkers bei 70 mV Ausgangsspannung	0,1 %
Übersprechen (ohne System)	> 60 dB	Siebrspannungsabstand (auf U _a = 70 mV bezogen)	≥ 60 dB
Eingangsspannung maximal	80 mV		

Sicherungswechsel

Die Netzsicherung kann nach dem Abnehmen der Rückwand ausgetauscht werden. Die anderen 3 Sicherungen befinden sich auf der Bestückungsseite der NF-Platte. Das Gerät muß zum Herausnehmen dieser Sicherungen geöffnet werden (siehe Beschreibung rechts).