

JVC

SERVICE MANUAL

SPEAKER SYSTEM

SX-SW10VBK (SP-S10V, SP-W10V)



Contents

| | |
|--|----|
| Instruction | 2 |
| Repair Instructions (SP-S10V) | 3 |
| Repair Instructions (SP-W10V) | 4 |
| Exploded View and Part List (SP-S10V) | 5 |
| Network Assembly and Part List (SP-S10V) | 6 |
| Exploded View and Part List (SP-W10V) | 7 |
| Network Assembly and Parts List (SP-W10V) | 8 |
| Schematic Diagram | 9 |
| Packing Materials and Part Numbers (SP-W10V) | 10 |
| Packing Materials and Part Numbers (SP-S10V) | 11 |
| Packing Materials and Part Numbers (SP-W10V) | 12 |

SX-SW10VBK

Thank you for purchasing JVC SATELLITE & SUBWOOFER SYSTEM. Before you begin using them, please read the instructions carefully to be sure you get the best possible performance. If you have any questions, consult your JVC dealer.

SATELLITE SPEAKER : SP-S10V SUBWOOFER

- Using the speaker with audio and visual equipment if you want to enjoy Dolby surround playback with more emphasized bass, install a subwoofer system (SP-W10V) with its back on a large, rigid wall by making use of the setup free feature of the speaker. It is recommended that the SX-SCVBK be used as the central speaker and surround speaker to reproduce the Dolby Pro-Logic effectively.
- The speakers have been demagnetized to prevent uneven colors on color television screens. However, colors on the television screen may become uneven in some system configurations. Therefore, take the following precautions when installing speakers.
 - If you combine a television set with speakers, turn the main power switch of the television set off before installing speakers. When the main power switch is turned off, it should be turned on again after at least 30 minutes.
 - If there is a non-demagnetized speaker system other than this JVC system near a television set, it may cause uneven colors.
 - If colors become uneven due to some types of televisions, move the speaker system away from the television set.

CONNECTION

Connect speaker wires to match color codes on the speaker and amplifier.

Nous vous remercions sincèrement pour votre achat du SYSTEME DE SATELLITE JVC et SUBWOOFER.

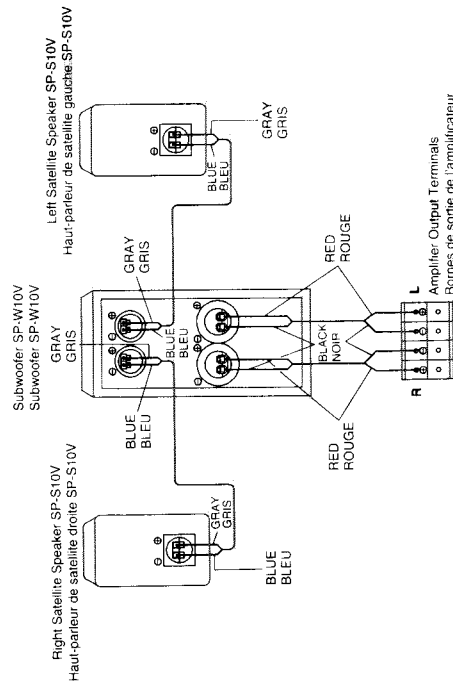
Avant de commencer à utiliser cet équipement, nous vous prions de lire les instructions soigneusement pour obtenir le meilleur rendement possible. Si vous avez des questions à poser, veuillez consulter votre fournisseur JVC.

HAUT-PARLEUR DE SATELLITE : SP-S10V SUBWOOFER

- En utilisant le haut-parleur avec l'équipement audio-visuel Si l'on désire une reproduction "Surround" Dolby avec un renforcement des basses, installer un système de subwoofer (SP-W10V) avec sa partie postérieure placée contre une paroi rigide et large, en employant la particularité de haut-parleur sans montage. Il est recommandé d'utiliser le SX-SCVBK comme haut-parleur central et haut-parleur "Surround" pour reproduire efficacement le "Dolby Pro-Logic".
- Les haut-parleurs ont été démagnétisés pour éviter les couleurs inégales sur les écrans de télévision en couleurs. Cependant, les couleurs sur les écrans de télévision risquent d'être inégales dans le cas de certaines configurations de systèmes. Par conséquent, il sera nécessaire de prendre les mesures de précaution suivantes lorsque l'on installe les haut-parleurs:
 - Si l'on combine un poste de télévision avec des haut-parleurs, désactiver l'interrupteur d'alimentation du poste de télévision avant d'installer les haut-parleurs. Lorsque l'interrupteur d'alimentation est désactivé, il sera nécessaire de l'activer de nouveau après au moins 30 minutes.
 - Si il y a un système de haut-parleurs non démagnétisé autre que le système JVC à proximité du poste de télévision, des couleurs inégales pourraient se présenter.
 - Si les couleurs sont inégales à cause de certains types de télévision, éloigner le système de haut-parleurs du poste de télévision.

RACCORDEMENT

Connecter les fils du haut-parleur en appariant les codes de couleur sur le haut-parleur et l'amplificateur.



CONNECTION

- Turn off power to the whole system before connecting the terminals to the amplifier.
- The nominal impedance of the SX-SW10VBK is 6 ohms. Connect them to an amplifier with the load impedance of 6 ohms speaker.
- Connect the SP-S10V satellite speakers to the output terminals on the SP-W10V subwoofer.
- If another satellite speaker is connected or only the SP-W10V is used, the amplifier may be damaged.
- Do not connect speakers other than the SP-S10Vs to the output terminals on the SP-W10V subwoofer.
- The amplifier will perform poorly and may be damaged.
- Do not connect the SP-S10Vs directly to the amplifier.
- The SX-SW10VBK satellite speaker system (consisting of an SP-W10V subwoofer and two SP-S10V satellite speakers) is rated at 100 watts.
- They may get overloaded and so be damaged.
- The maximum power handling capacity of the SX-SW10VBK is 100 watts. Excessive input will result in abnormal noise and possible damage.

In cases where the signals described below are applied to the speakers, even if the signals are below the maximum allowable input, they may cause an overload and burn the wiring of the speakers. Be sure to lower the amplifier volume beforehand.

- Noise during FM tuning.
- High level signals containing high frequency components produced by a tape deck in the last forward mode.
- Click noise produced when turning power of other components on and off.
- Click noise produced when connecting or disconnecting cords with the power on.
- Click noise produced when the cartridge is replaced with the power on.
- Click noise produced when operating amplifier switches.
- Continuous high frequency oscillation or high pitch electronically produced musical instrument sound.
- Howling when using a microphones.

SPECIFICATIONS

SX-SW10VBK

| | |
|---------------------------|---|
| Type | 2-way 2-speaker acoustic suspension type |
| SP-S10V SATELLITE SPEAKER | Low leakage magnetic flux type for AV |
| SP-W10V SUBWOOFER | Kelton type |
| Speakers | 10.0 cm (3-15/16") cone |
| SP-S10V SATELLITE SPEAKER | 2.5 cm (1") soft dome |
| SP-W10V SUBWOOFER | 13.5 cm (5-3/8") cone |
| Power Handling Capacity | 100 watts + 100 watts (Left + Right) |
| Impedance | 6 ohms (each) |
| Frequency Range | 45 Hz - 20,000 Hz |
| Sound Pressure Level | 86.0 dBW/m |
| Dimensions (W x H x D) | 137 x 205 x 142 mm (5-7/16" x 8-1/8" x 5-5/8") |
| SP-S10V SATELLITE SPEAKER | 185 x 385 x 451 mm (7-5/16" x 15-3/16" x 17-13/16") |
| SP-W10V SUBWOOFER | |
| Weight | 1.9 kg (4.2 lbs) (each) |
| SP-S10V SATELLITE SPEAKER | 11.0 kg (24.3 lbs) |
| SP-W10V SUBWOOFER | |

RACCORDEMENT

- Mettre hors circuit tout le système avant de raccorder les enceintes à l'amplificateur.
- L'impédance nominale de haut-parleur SX-SW10VBK est de 6 ohms. Les raccorder à un amplificateur ayant une impédance de charge de haut-parleur de 6 ohms.
- Raccorder les haut-parleurs satellites SP-S10V aux bornes de sortie du subwoofer SP-W10V.
- Ne pas raccorder un autre type de haut-parleur satellite et ne pas utiliser le SP-W10V seul sous peine de détérioration de l'amplificateur.
- Ne pas raccorder des haut-parleurs d'un type autre que SP-S10V aux bornes de sortie du subwoofer SP-W10V.
- La prestation de l'amplificateur, qui risque par ailleurs d'être endommagée, sera médiocre.
- Ne pas raccorder directement les SP-S10V à l'amplificateur.

Le système de haut-parleurs satellites SP-SW10VBK (composé d'un subwoofer SP-W10V et de deux haut-parleurs satellites SP-S10V) a une puissance nominale de 100 watts.

(Dans un tel cas, les haut-parleurs risquent de surcharger et de se détériorer.)

La puissance maximum admissible des SX-SW10VBK est, respectivement, 100 watts. En dépassant la puissance admissible, cela provoquera des bruits anormaux et détériorera les enceintes. Au cas où les signaux décrits ci-dessous sont envoyés aux enceintes, et même si ces signaux sont inférieurs à la puissance d'entrée maximum admissible, ils risquent de provoquer une surcharge ou même une incendie. S'assurer de bien diminuer le volume sonore de l'amplificateur.

- Parasites durant une synchronisation FM.
- Parasites de niveau élevé contenant des composants à haute fréquence, comme ceux générés par une platine d'enregistrement en mode avance rapide.
- Cliqueuses se produisant lorsque d'autres appareils sont mis en ou hors circuit.
- Cliqueuses se produisant lorsque des appareils sont branchés ou débranchés alors que leur alimentation est en circuit.
- Cliqueuses se produisant lorsque la cellule d'une platine tournante se est changée alors que l'alimentation est en circuit.
- Cliqueuses se produisant lorsque les commandes de l'amplificateur sont manipulées.
- Oscillations continues à haute fréquence ou sons très aigus provenant d'instruments de musique électroniques.
- Hulements dus à l'utilisation de micros.

CHARACTERISTIQUES

SX-SW10VBK

| | |
|------------------------------------|--|
| Type | Type à suspension acoustique des 2 haut-parleurs à 2 voies |
| SP-S10V HAUT-PARLEURS DE SATELLITE | Type à flux magnétique à basse perte pour AV |
| SP-W10V SUBWOOFER | Type Kelton |
| Haut-parleurs | Cône de 10,0 cm |
| SP-S10V HAUT-PARLEURS DE SATELLITE | Dôme souple de 2,5 cm |
| SP-W10V SUBWOOFER | Cône de 13,5 cm |
| Capacité d'alimentation | 100 watts + 100 watts (gauche + droite) |
| Impédance | 6 ohms (chaque) |
| Gamme de fréquence | 45 Hz - 20 000 Hz |
| Niveau de pression du son | 86,0 dBW/m |
| Dimensions (L x H x P) | 137 x 205 x 142 mm |
| SP-S10V HAUT-PARLEURS DE SATELLITE | 185 x 385 x 451 mm |
| SP-W10V SUBWOOFER | |
| Poids | 1,9 kg (chaque) |
| SP-S10V HAUT-PARLEURS DE SATELLITE | 11,0 kg |
| SP-W10V SUBWOOFER | |

Repair Instructions(SP-S10V)

■ Removing the Ornament Assembly

The ornament assembly is held in place by six screws from the rear. Remove the screws, then replace the ornament assembly. (Fig. 1-1)

■ Removing the Speaker Unit

The speaker units are held in place by screws from the rear of the ornament. Remove the ornament, then replace the speaker units.

■ Removing the Network Assembly

The Network Assembly is mounted on the inside of the cabinet back. Remove the ornament, then replace the Network Assembly. (Fig. 1-2)

■ Acoustic Absorber

The cabinet contains Acoustic Absorber. If this material is taken out to replace parts, put it back into the cabinet as shown in Figure 1-3.

Note:

When doing the work, cover the ornament, cabinet, and speaker units with felt or soft cloth to prevent damaging them or leaving tool marks.

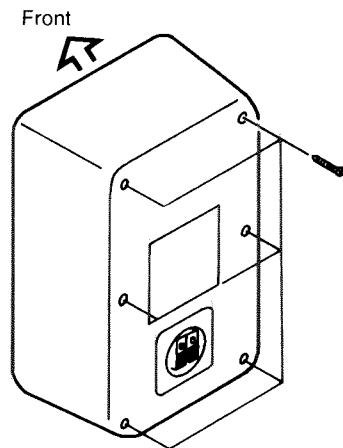


Fig. 1-1

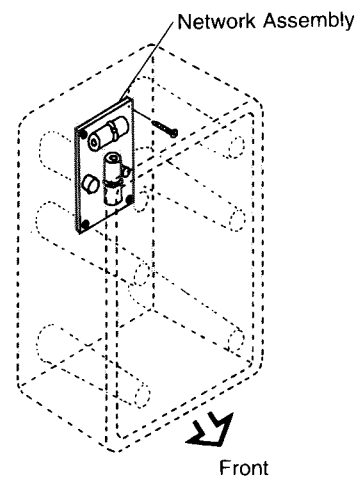


Fig. 1-2

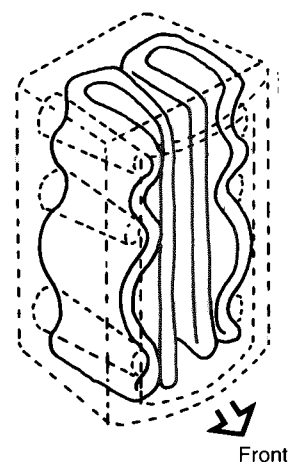


Fig. 1-3

Repair Instructions(SP-W10V)

■ Removing the Ornament Assembly

1. Remove the ten screws holding the back of the cabinet in place.
2. Remove the twelve screws holding the speaker unit and duct mounted on the partition inside the cabinet.
3. Remove the four screws from the back of the cabinet front. (Fig. 2-1)

■ Removing the Speaker Unit

The speaker units are mounted on the rear of the partition inside the cabinet. Remove the back board, then replace the speaker unit. (Fig. 2-1).

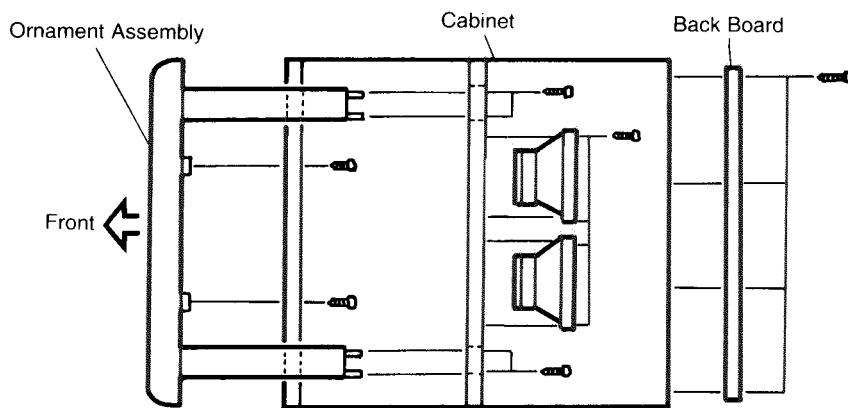


Fig. 2-1

■ Replacing the Speaker Terminal

① Output Side

The speaker terminal, which is located at the backboard, is provided with two cutouts (top and bottom). (See Fig. 2-2)

To remove the speaker terminal, alternately insert a flat screwdriver into these two cutouts, lift the speaker terminal up and off. (See Fig. 2-3).

Note:

When the speaker terminal is replaced, secure the inside of the new speaker terminal using rubber adhesive to prevent air leakage.

② Input Side

Secured by screws at the backboard.

Take out four screws to remove and replace.

Note:

When doing the work, cover the ornament, cabinet, and speaker units with felt or soft cloth to prevent damaging them or leaving tool marks.

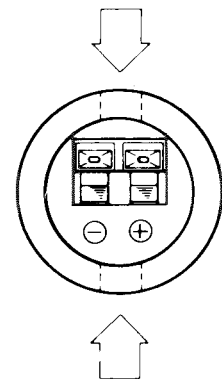


Fig. 2-2

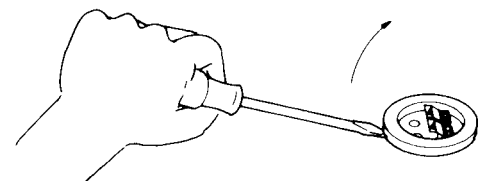
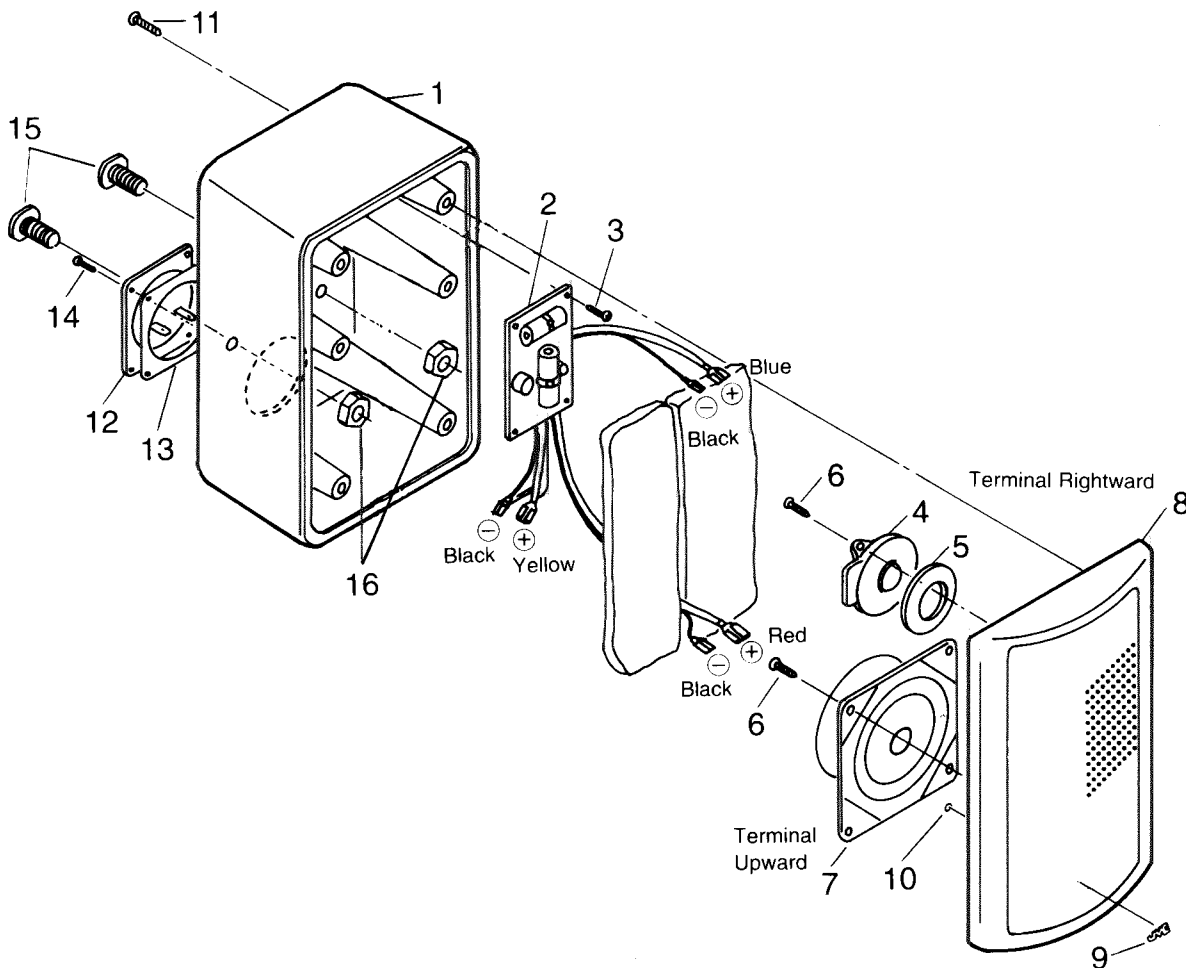


Fig. 2-3

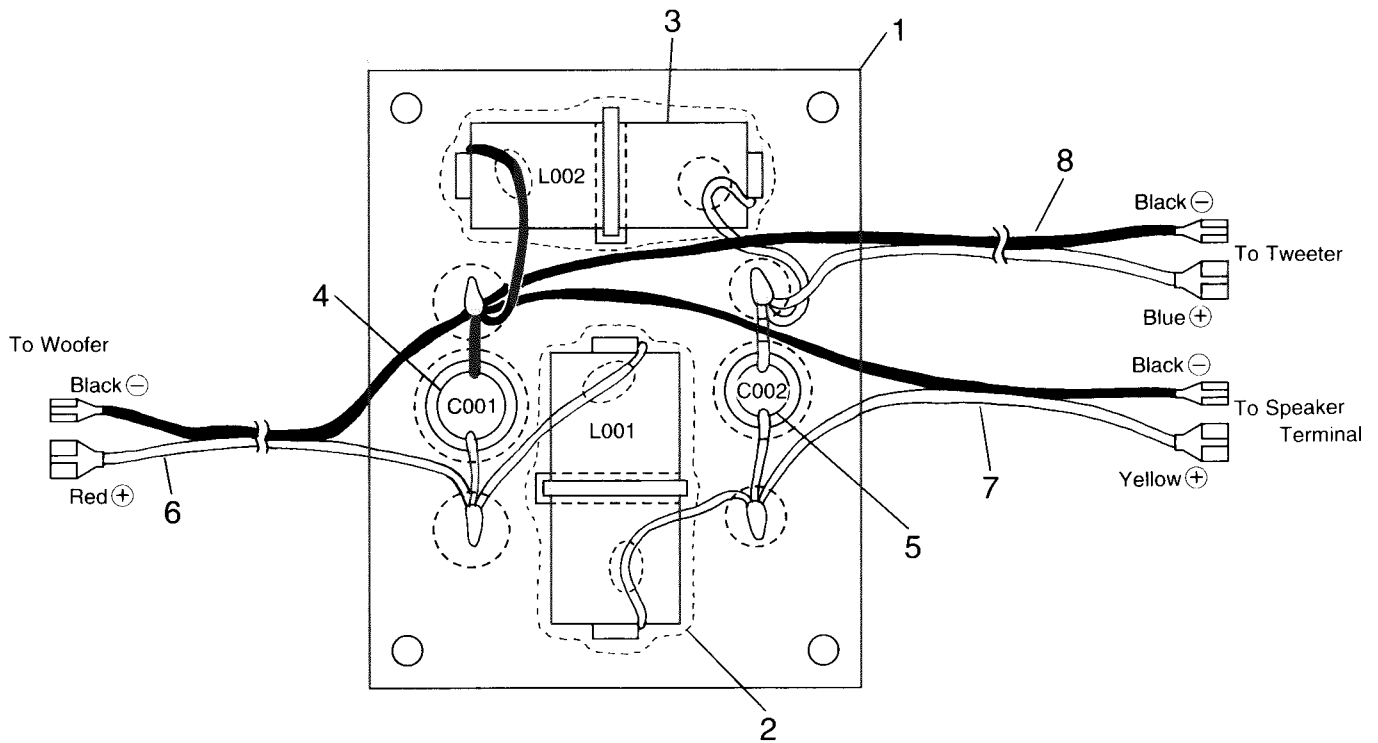
Exploded View and Part List (SP-S10V)



■ Part List SP-S10V

| Item | Part Number | Part Name | Q'ty | Description | Areas |
|------|-------------|-------------------|------|---------------|-------|
| 1 | EZC-SP-S77J | Cabinet Assembly | 1 | | |
| 2 | E309045-001 | Network Assembly | 1 | | |
| 3 | SPSA4018Z | Screw | 4 | | |
| 4 | HSD2599-01R | Speaker Unit | 1 | Tweeter SP-21 | |
| 5 | E407275-001 | Spacer | 1 | | |
| 6 | SDSA4010Z | Screw | 7 | | |
| 7 | HSA1099-01Z | Speaker Unit | 1 | Woofer SP-11 | |
| 8 | E308312-001 | Ornament Assembly | 1 | | |
| 9 | E75939-221 | JVC Mark | 1 | | |
| 10 | NSS3000 | Nut | 1 | | |
| 11 | SPSA4018Z | Screw | 6 | | |
| 12 | E03823-091 | Speaker Terminal | 1 | | |
| 13 | E407276-001 | Spacer | 1 | | |
| 14 | SDSA3010M | Screw | 4 | | |
| 15 | E74599-001 | S.Screw | 2 | | |
| 16 | HEW2015-003 | Flange Nut | 2 | | |

Network Assembly and Part List (SP-S10V)

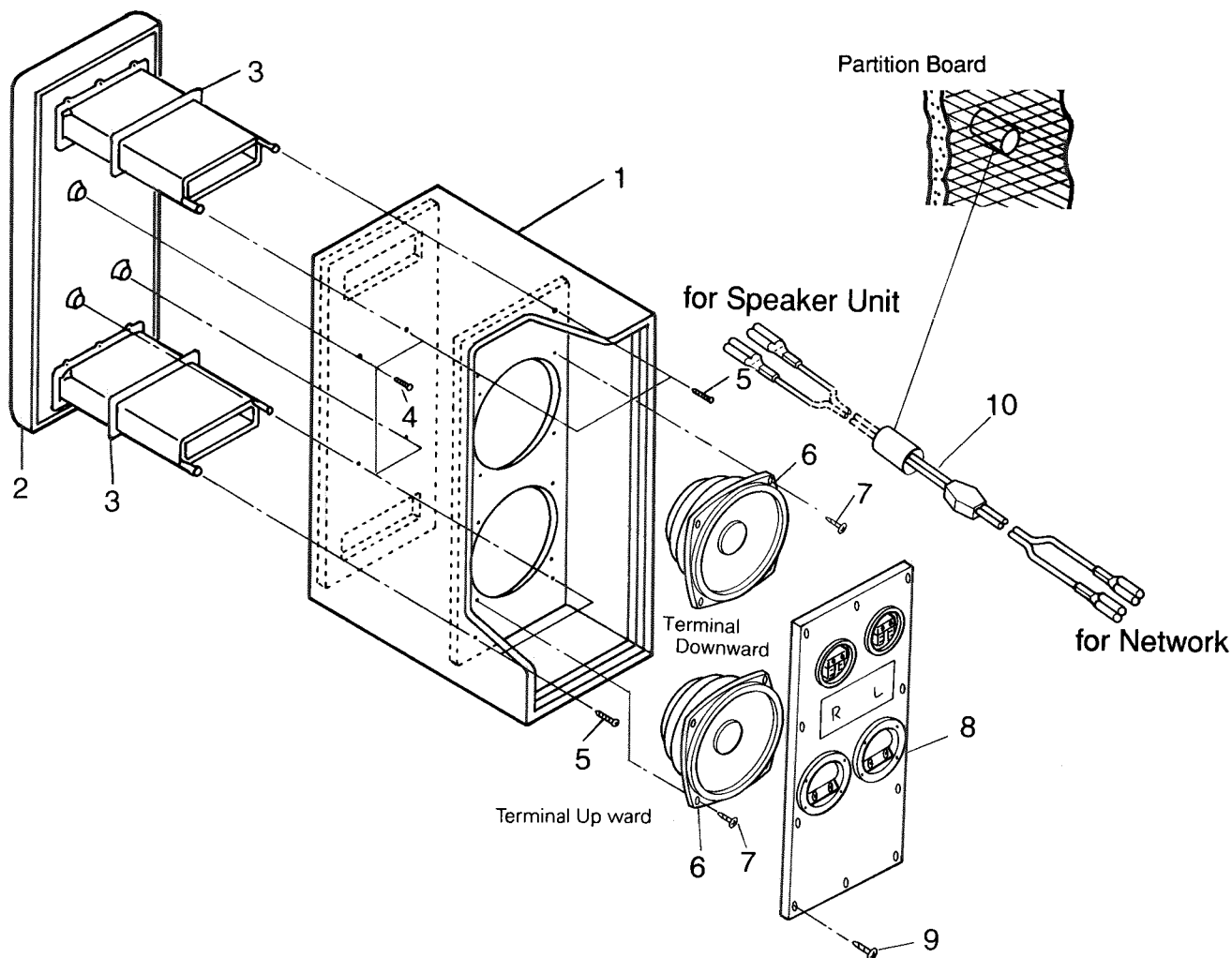


■ Part List SP-S10V(Network)

| ⚠ | Item | Part Number | Part Name | Q'ty | Description | Areas |
|---|------|---------------|------------------|------|------------------------|-------|
| | 1 | E407278-001 | Mounting Board | 1 | | |
| | 2 | ENZ4403-82108 | Reactor | 1 | L001, 0.82mH | |
| | 3 | ENZ4403-56108 | Reactor | 1 | L002, 0.56 mH | |
| | 4 | EEN0001-685 | N.P.E. Capacitor | 1 | C001, 6.8 μ F/50 V | |
| | 5 | EEN0001-335 | N.P.E. Capacitor | 1 | C002, 3.3 μ F/50 V | |
| | 6 | WE11697-00A | Wire Kit | 1 | Black & Red | |
| | 7 | WE11697-00B | Wire Kit | 1 | Black & Yellow | |
| | 8 | WE11697-00C | Wire Kit | 1 | Black & Blue | |

⚠ : Safety parts

Exploded View and Part List (SP-W10V)

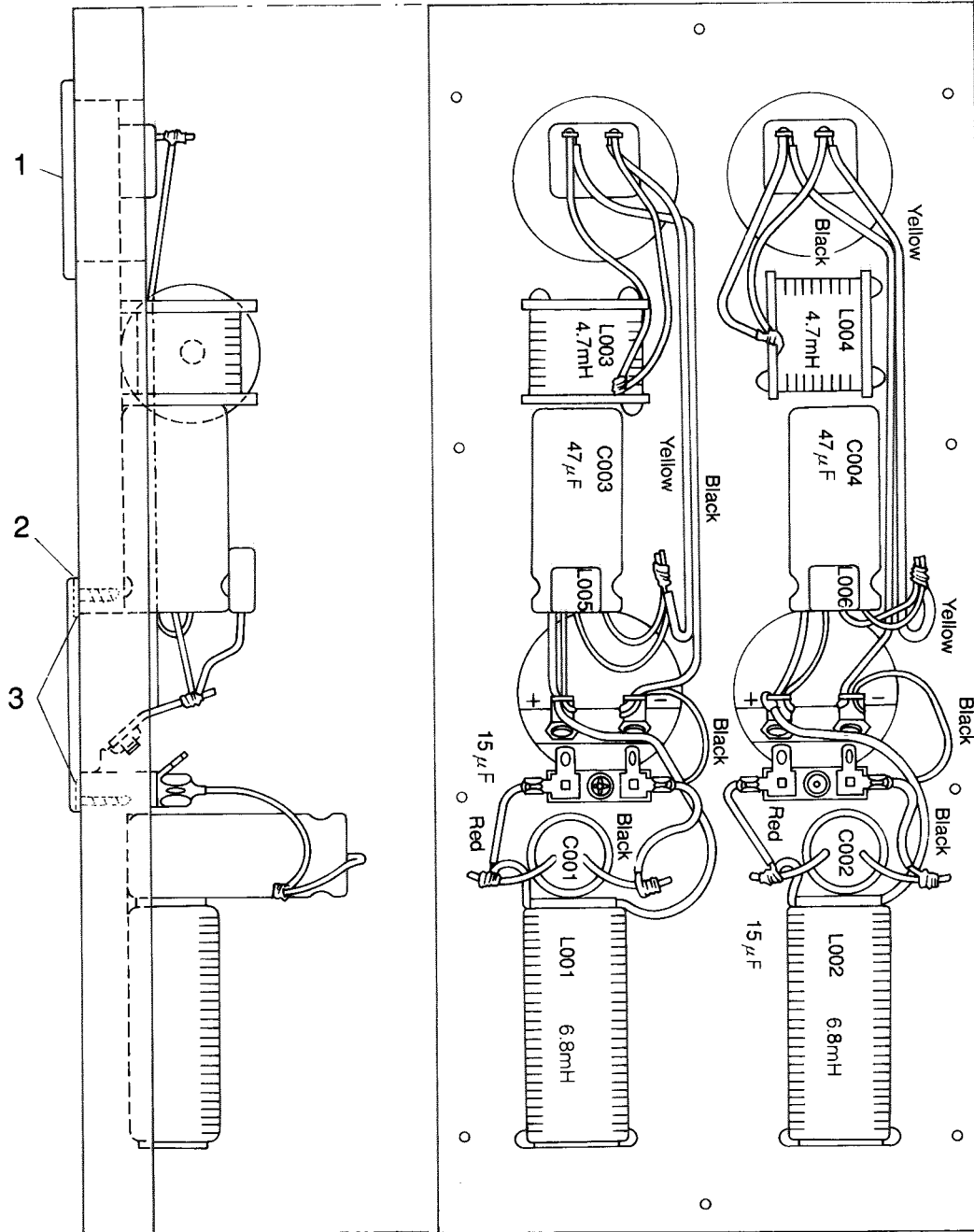


■ Part List SP-W10V

| ⚠ | Item | Part Number | Part Name | Q'ty | Description | Areas |
|---|------|-------------|-------------------|------|-------------------|-------|
| | 1 | EZC-SP-W9J | Cabinet Assembly | 1 | (ED22289-002) | |
| | 2 | E308215-002 | Ornament Assembly | 1 | | |
| | 3 | E407245-001 | Spacer | 2 | | |
| | 4 | GPSA3525Z | Screw | 4 | | |
| | 5 | GPSA3530Z | Screw | 4 | | |
| | 6 | HSA1499-01L | Speaker Unit | 2 | SP-11 With Spacer | |
| | 7 | SDSA4020Z | Screw | 8 | | |
| | 8 | E308800-001 | Network Assembly | 2 | | |
| | 9 | GPSA3530M | Screw | 10 | | |
| | 10 | WE07126-00A | Wire | 2 | Black & Red | |

⚠ : Safety parts

Network Assembly and Part List (SP-W10V)

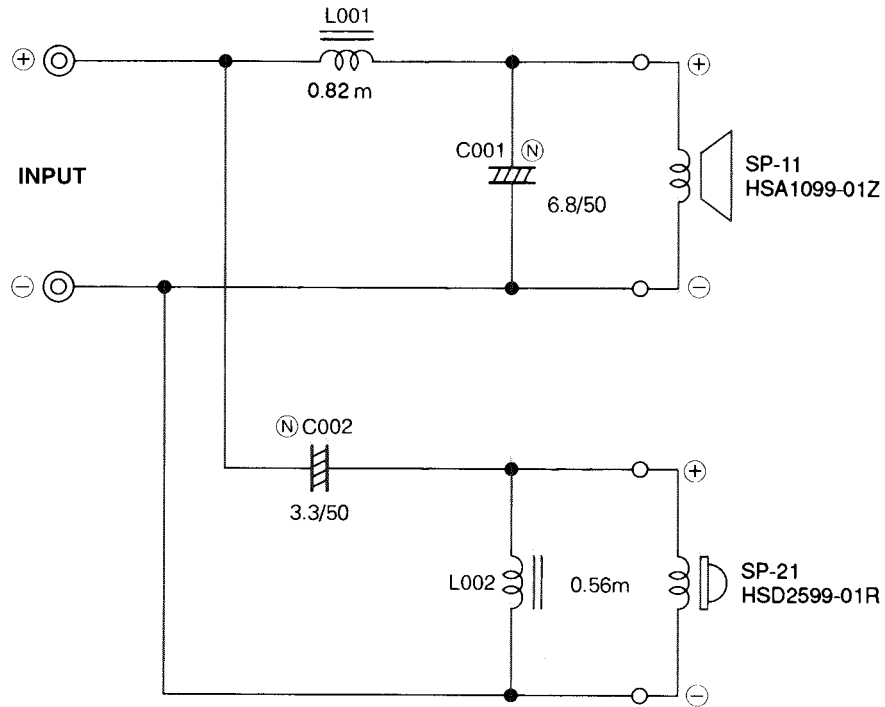


■ Part List SP-W10V(Network)

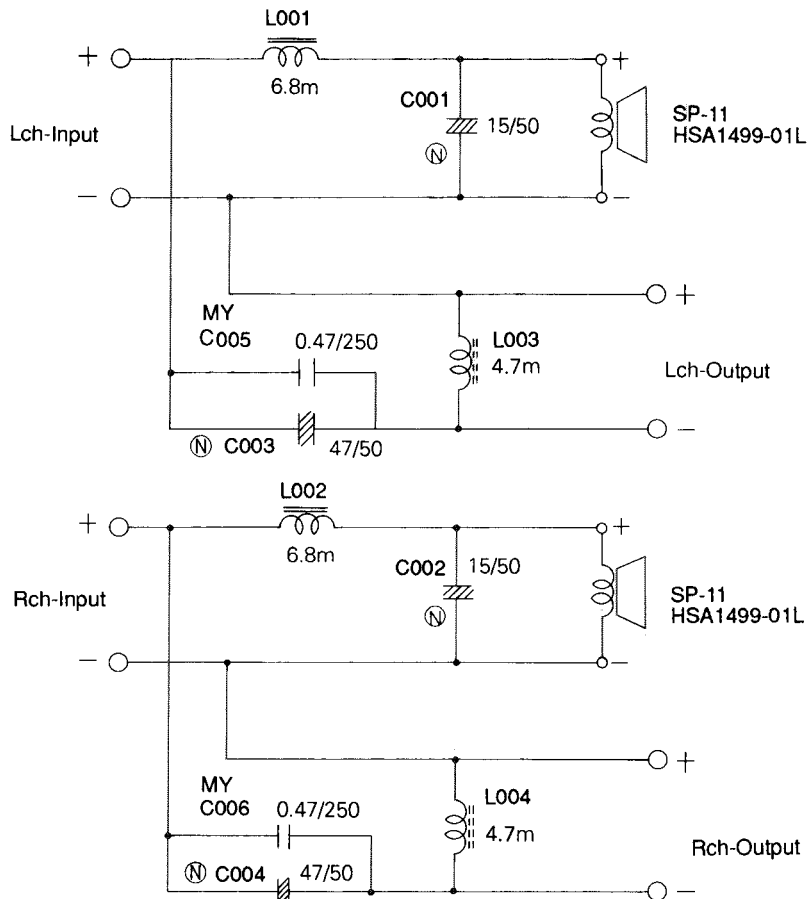
| Item | Part Number | Part Name | Q'ty | Description | Areas |
|------|-------------|------------------|------|-------------|-------|
| 1 | E03823-094 | Speaker Terminal | 2 | | |
| 2 | E03823-100 | Speaker Terminal | 2 | | |
| 3 | SDSA3014M | Screw | 8 | | |

Schematic Diagram

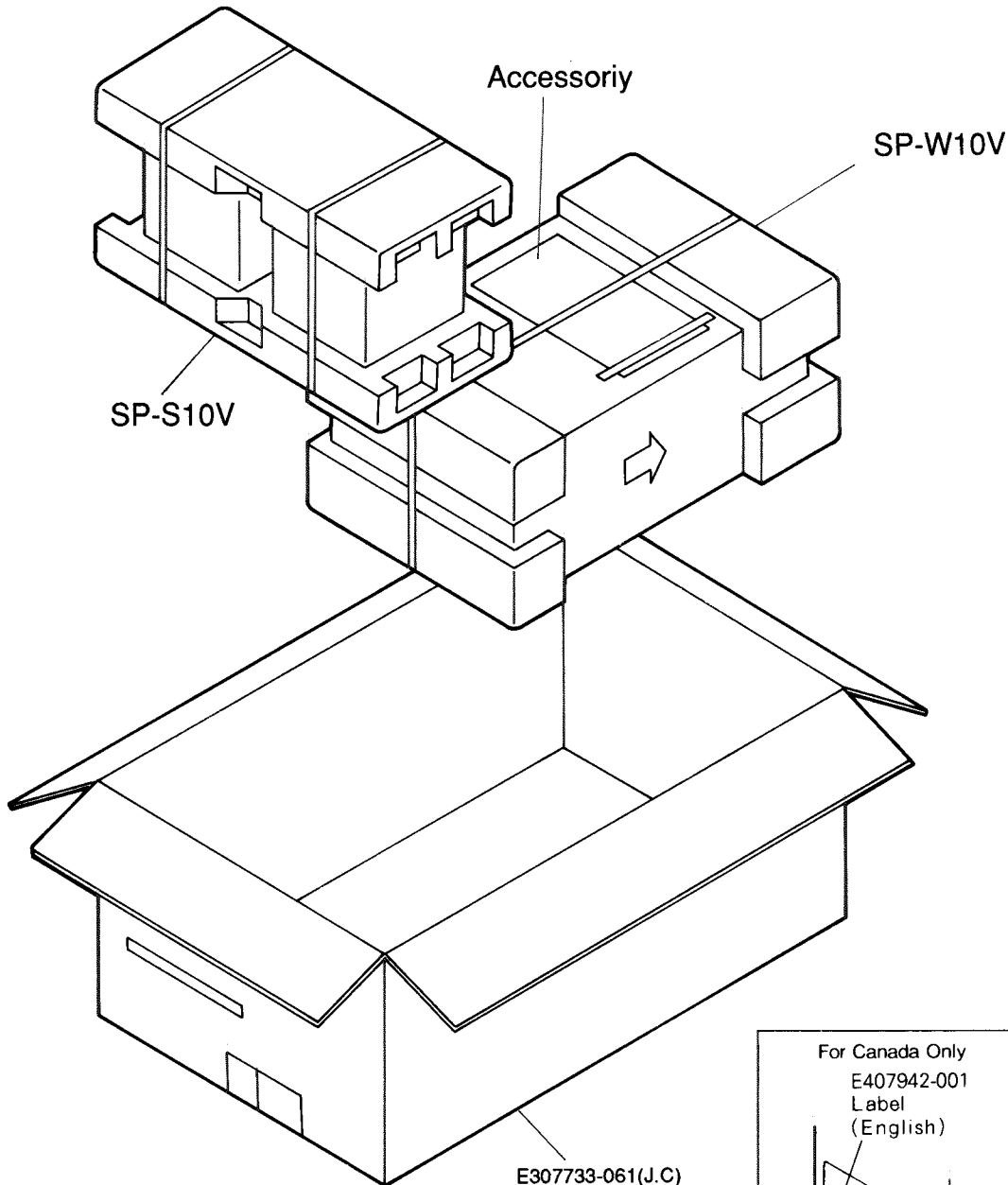
■ SP-S10V



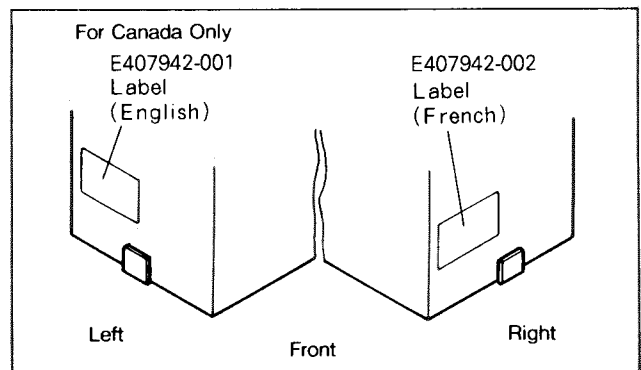
■ SP-W10V



Packing Materials and Part Number (SX-SW10V)



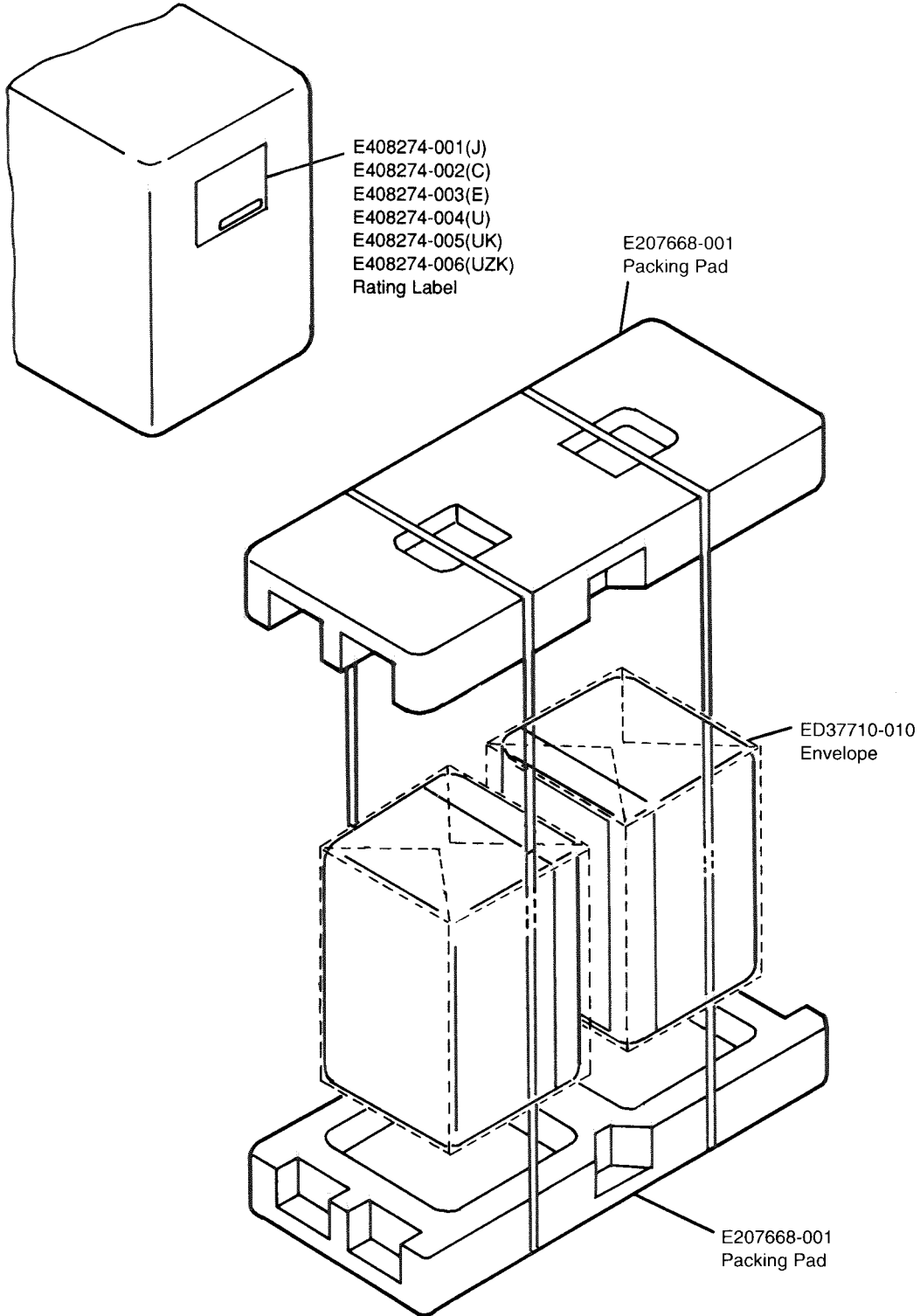
| Areas | |
|-----------------------------|--------------------|
| J..... | the U.S.A |
| C..... | Canada |
| E..... | Continental Europe |
| U,UZK.... | Universal Type |
| UK..... | other |
| No mark indicates all areas | |



■ Accessories List

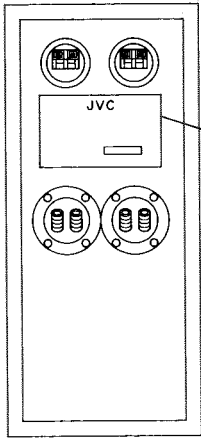
| Part Number | Part Name | Q'Ty | Description | Areas |
|--------------|----------------------|------|-------------|------------|
| E30580-2142A | Instruction Book | 1 | | J.C |
| E30580-2143A | Instruction Book | 1 | | E.U.UK.UZK |
| E408249-001 | Speaker Cord | 2 | Black & Red | |
| E408267-001 | Speaker Cord | 2 | Gray & Blue | |
| ED37710-005 | Envelope | 1 | | |
| BT20090 | Warranty Card | 1 | | J |
| BT20137 | Service Network Card | 1 | | J |
| BT20025L | Warranty Card | 1 | | C |
| BT20071B | Service Network Card | 1 | | C |

Packing Materials and Part Number (SP-S10V)

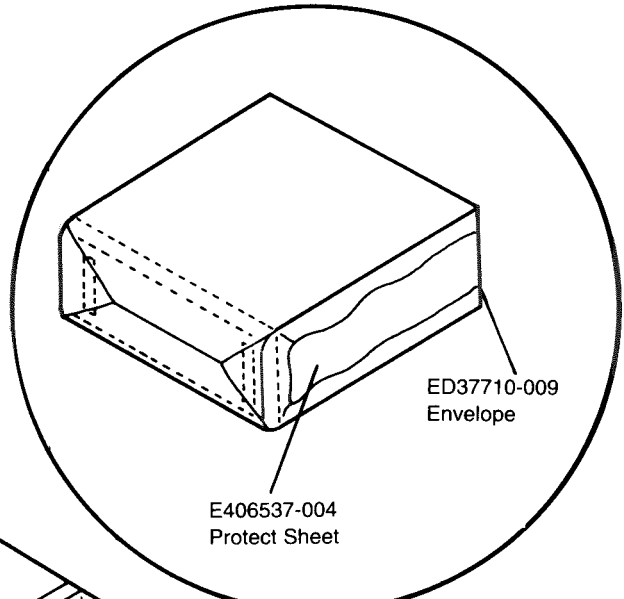


| Areas | |
|-----------------------------|--------------------|
| J..... | the U.S.A |
| C..... | Canada |
| E..... | Continental Europe |
| U,UZK..... | Universal Type |
| UK..... | other |
| No mark indicates all areas | |

Packing Materials and Part Number (SP-W10V)



- E309059-001(J)
- E309059-002(C)
- E309059-003(E)
- E309059-004(U)
- E309059-005(UK)
- E309059-006(UZK)
- Rating Label

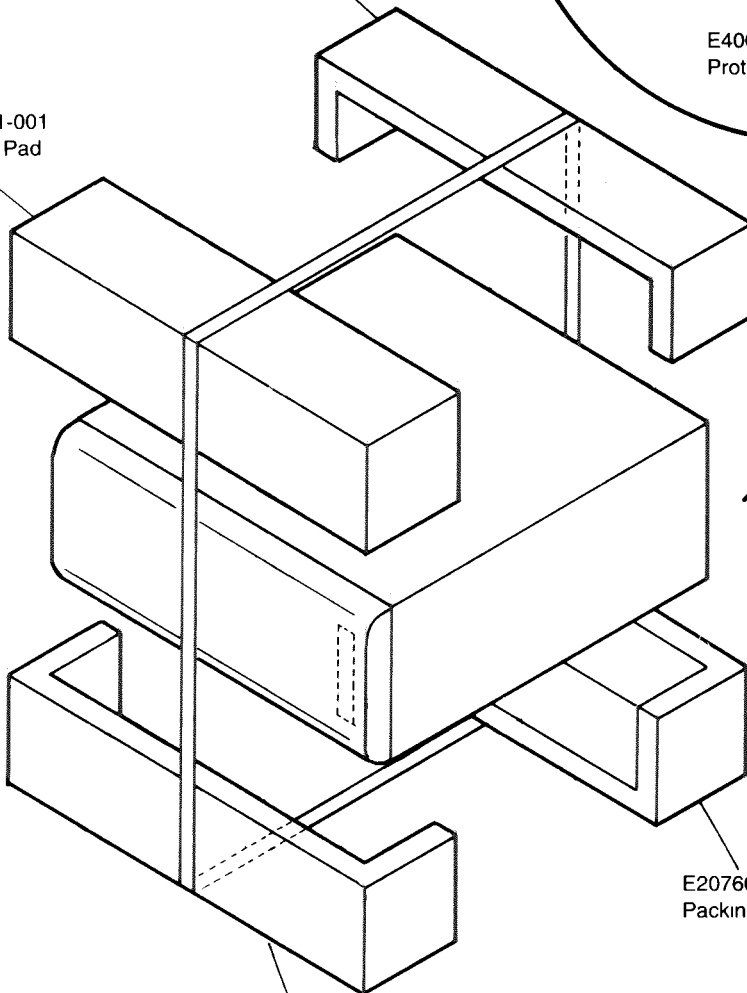


ED37710-009
Envelope

E406537-004
Protect Sheet

E207661-001
Packing Pad

E207661-002
Packing Pad



E207661-002
Packing Pad

E207661-001
Packing Pad

| Areas | |
|-----------------------------|--------------------|
| J..... | the U.S.A |
| C..... | Canada |
| E..... | Continental Europe |
| U,UZK..... | Universal Type |
| UK..... | other |
| No mark indicates all areas | |



VICTOR COMPANY OF JAPAN, LIMITED
AUDIO DIVISION, YAMATO PLANT, 1644, SHIMOTSURUMA, YAMATO-SHI, KANAGAWA-KEN, 242, JAPAN