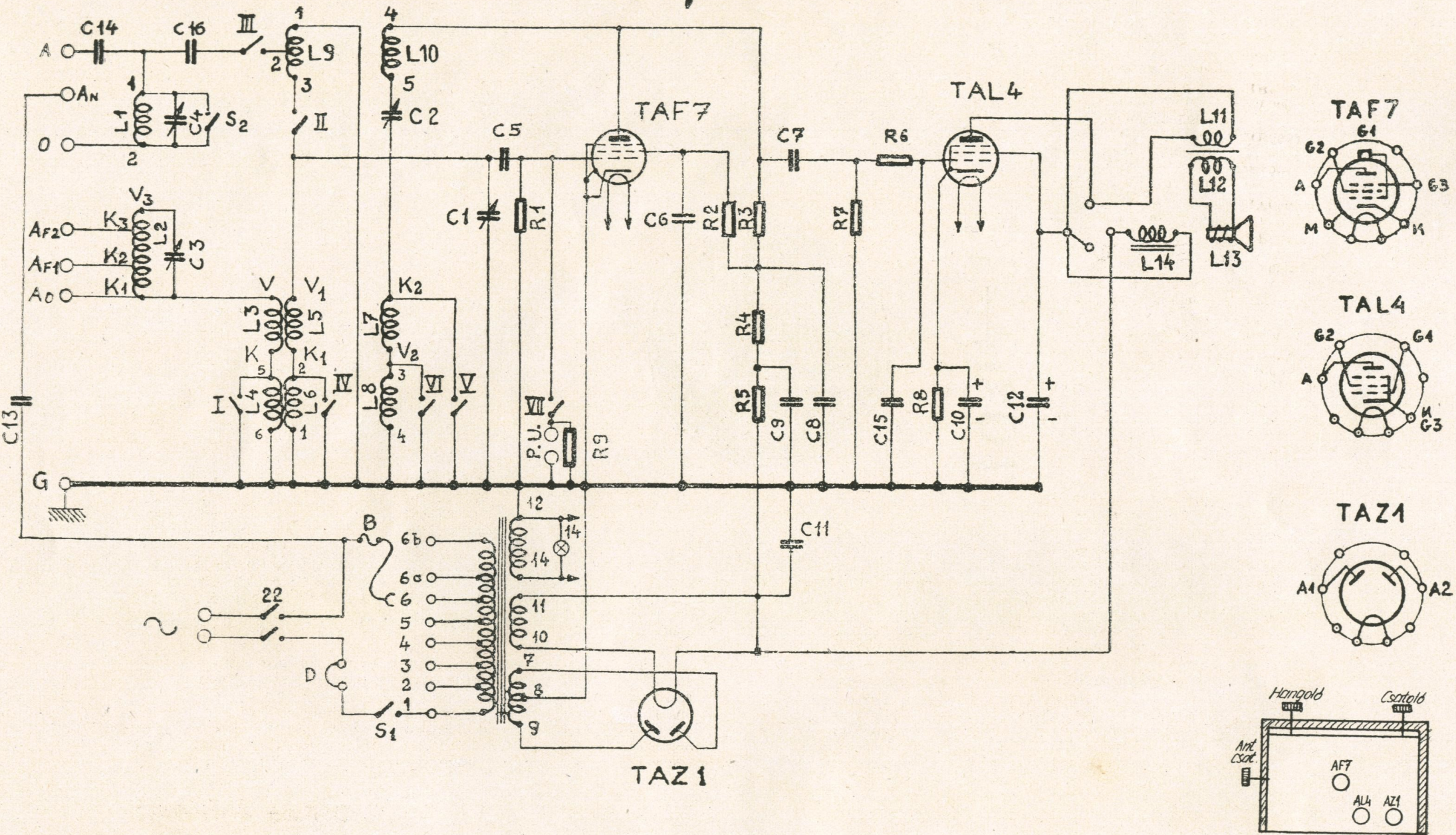




PRINC 722 KIAY1603/1



Standard PRINC

C1	500 cm légforgó	AY5100/A	R1	1.000.000 Ohm	BO546/1	1	Magasfrekvenciájú	
C2	500 „ fiberforgó (ki- (és S1) kapcsolóval	RB5165/F	R2	2.000.000 „	BO546/2		tekercegység	AY5700/A
C3	500 „ csillámforgó	RB5145/C	R3	500.000 „	BO546/0.5	2	Középhullámú szűrőegység	AY5701/A
C4	1.000 „ trimmer	RB5177	R4	250.000 „	BO546/0.25	3	Hálózati transzformátor	AY5201/A
C5	100 „	BO2155/100	R5	100.000 „	BO546/0.1	4	Csőfoglat	RB5854/A
C6	0.1 MF	BO2158/0.1	R6	100.000 „	BO546/0.1	5	Hullámhosszkapcsoló	LO034/E
C7	5.000 cm	BO2156/5000	R7	1.000.000 „	BO546/1	6	Nagy gomb	4200AY/A
C8	0.25 MF		R8	160 „	BO546/160	7	Kis gomb	4201AY/A
C9	0.25 MF egybeépítve	BO2182/F	R9	10.000 „	BO546/0.01	8	Hullámhosszkapcsoló karja	O770T
C10	10 MF elektrolitikus 25 V	BO2168/10-25				9	Csavar a gombokhoz	2324T/A
C11	8 MF elektrolitikus 450 V	BO2176/A84S				10	Hálózati zsinór	L1135
C12	4 MF elektrolitikus 450 V egybeépítve					11	Rövidzáró villásdugó	1201L
C13	1.000 cm	BO2155/1000C				12	Finombeállító áttétel	5126AY/A
C14	500 „	BO2238/500				13	Feszültségátkapcsoló csavarja	O790T
C15	200 „	BO2155/200				14	Skálalámpa	M1335
C16	50 „	BO2155/50				15	Hálózati transzformátor tekerese	AY6501/A
						16	Körzetmutató nyomtat- vány	5516AY
						17	Skála	5514AY
						18	Szekrény	AY4400/A
						19	Skálamutató	5515AY/A
						20	Hangszóró	RB3125/E
						21	Hangszóró védő	4400AY
						22	Biztonsági kapcsoló	LO7295
						23	Kimenő transzformátor	B4742/C
						B	Biztosíték	B5113/A
						D	Távkapcsoló villásdugó	1203L/A
						L1	Hosszúhullámú szűrő- tekeres	AY6007/A
						L2	Középhullámú szűrő- tekeres	RB6051
						L3	Középhullámú antenna- csatoló tekeres	AY6002/A
						L4	Hosszúhullámú antenna- csatoló tekeres	AY6017/A
						L5		
						L7 és	Középhullámú hangoló és visszacsatoló tekeres	RB6052
						L8 és	Hosszúhullámú hangoló és visszacsatoló tekeres	AY6003/A
						L9		
						L10 és	Rövidhullámútekeres	RB6050
						L11 és	Kimenő transzformátor	
						L12	tekerese	B4178/G
						L13	Hangszóró membrán lengőtekerccsel	RB3114
						L14	Gerjesztő tekeres	B4179/E
						S2	Budapest II. szűrőkap- csoló	LO036