

**kirksaeter**  
HANDMADE IN GERMANY

# RECEIVER RTX 4000

Operation Manual · Instruktionsmappe

Serial-No - Serien-Nr.



Entwickelt und hergestellt von:

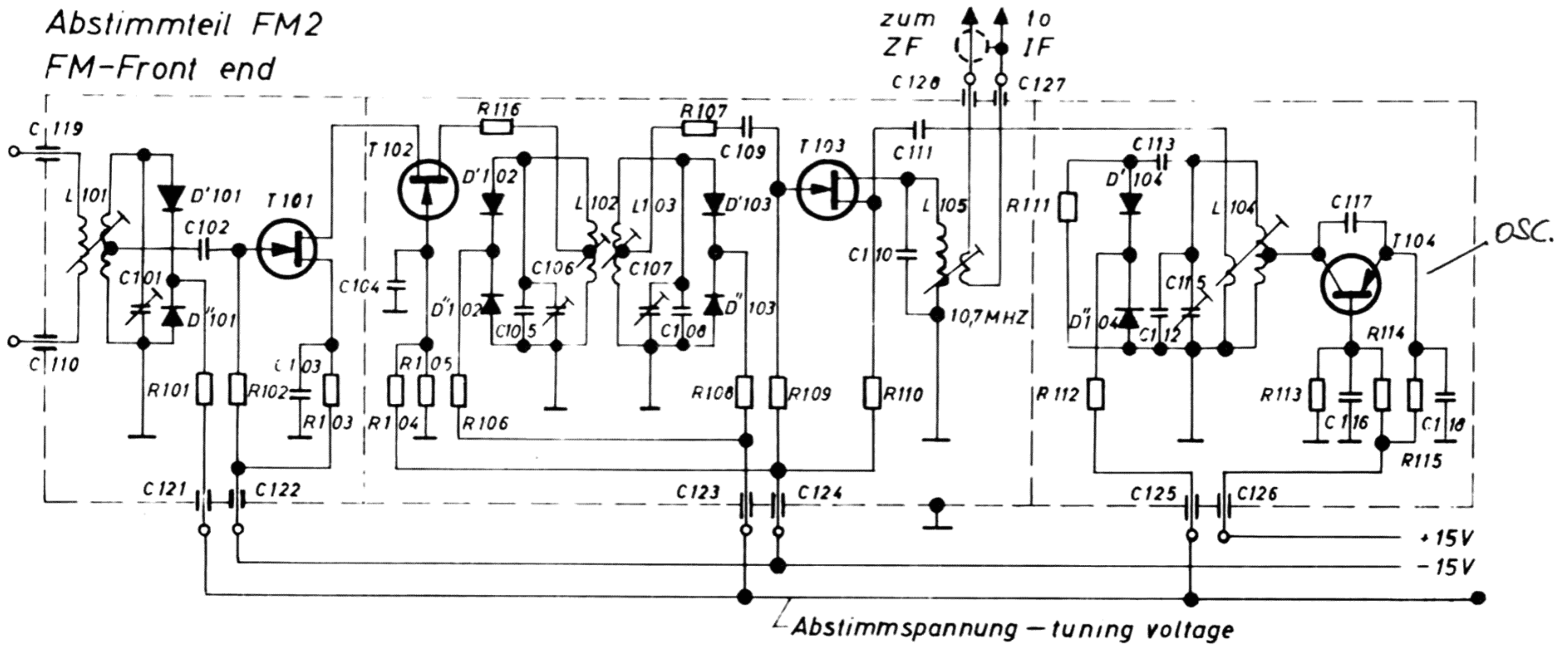
**audioson kirksaeter**

**audioson electronic gmbh** Klosterstr. 134 · Telefon 360671 4000 Düsseldorf/West Germany

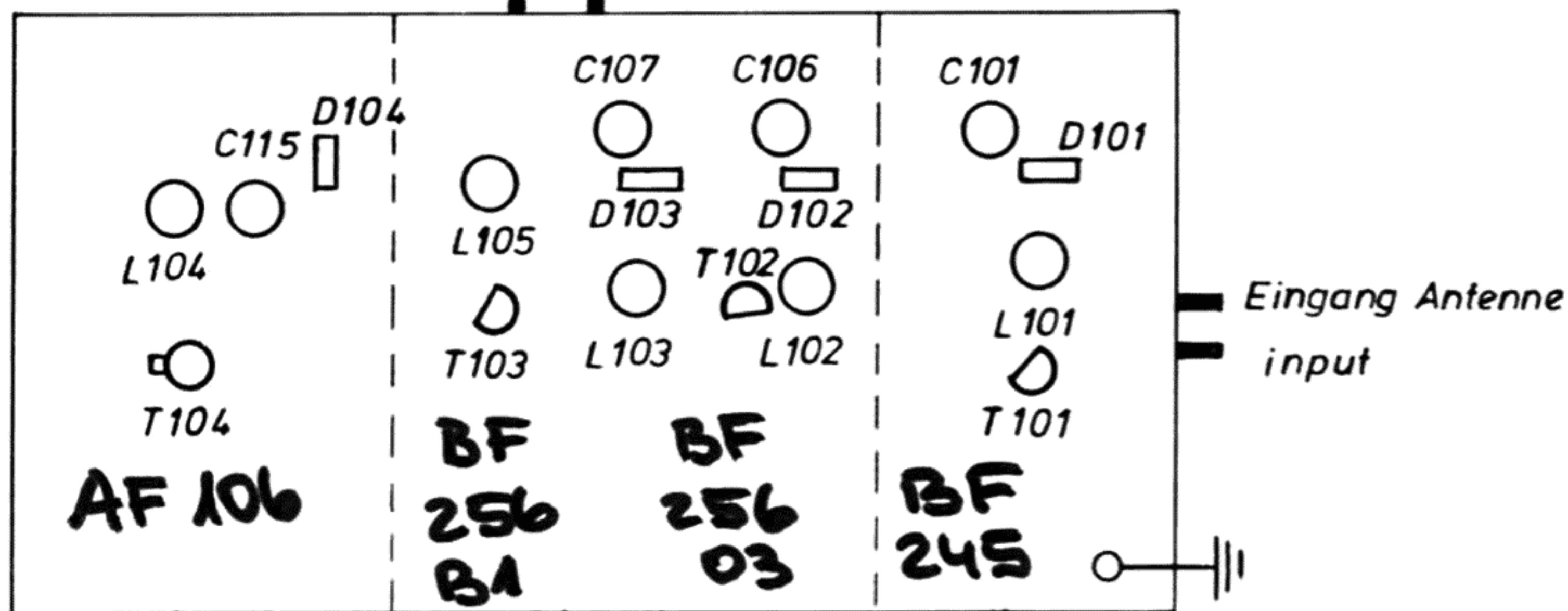
IMPORTER/GROSSHÄNDLER

RETAILER/FACHHÄNDLER

# Abstimmteil FM2 FM-Front end



Ausgang ZF output IF



+15V Abstimm- Tuning-  
Spannung voltage

-15V

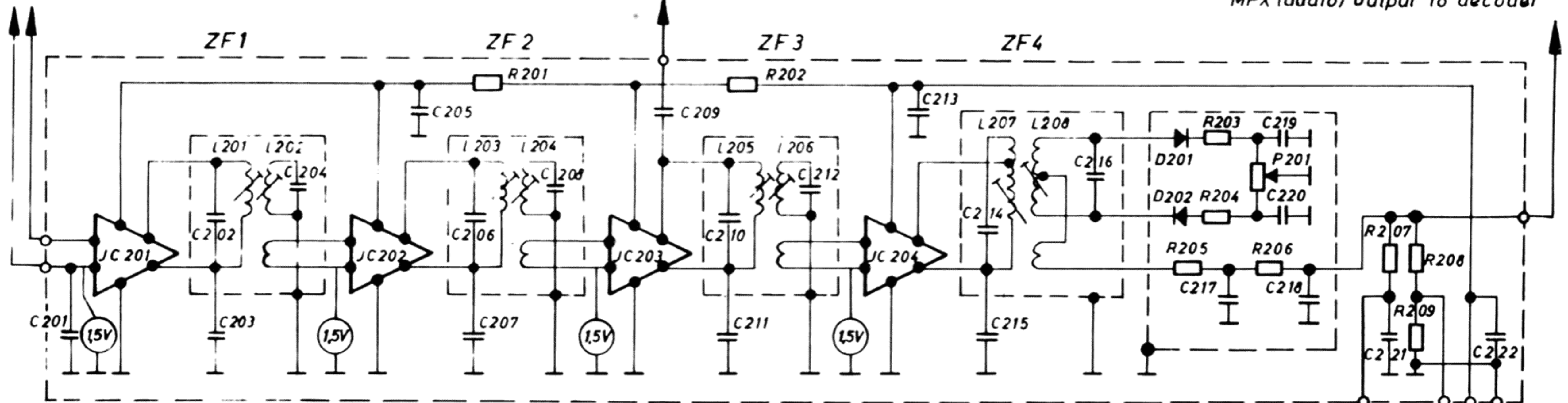
# ZF-Verstärker ZF-G2

# IF - Amplifier ZF-G2

zum FM-Abstimmteil  
to FM-Front unit

Ausgang zum  
Abstimmverst.  
Output to tuner control amplifier

MPX Ausgang zum Decoder  
MPX (audio) output to decoder

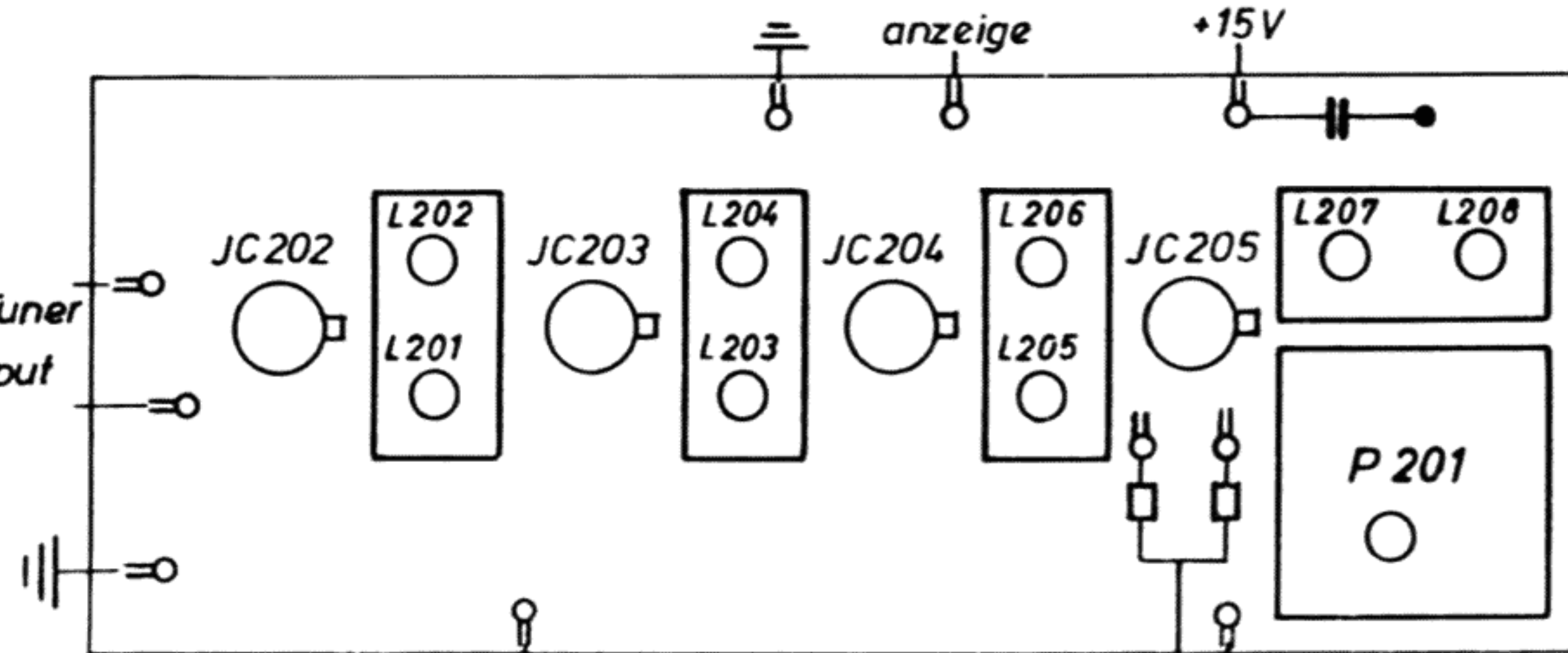


Antenna-meter  
Antennen-  
anzeige

Nachstimmsp. für  
FM-Automatic  
AFC

zum Nullinstr.  
to „0“ meter  
FM-Ratio

Eingang vom Tuner  
Front-end input

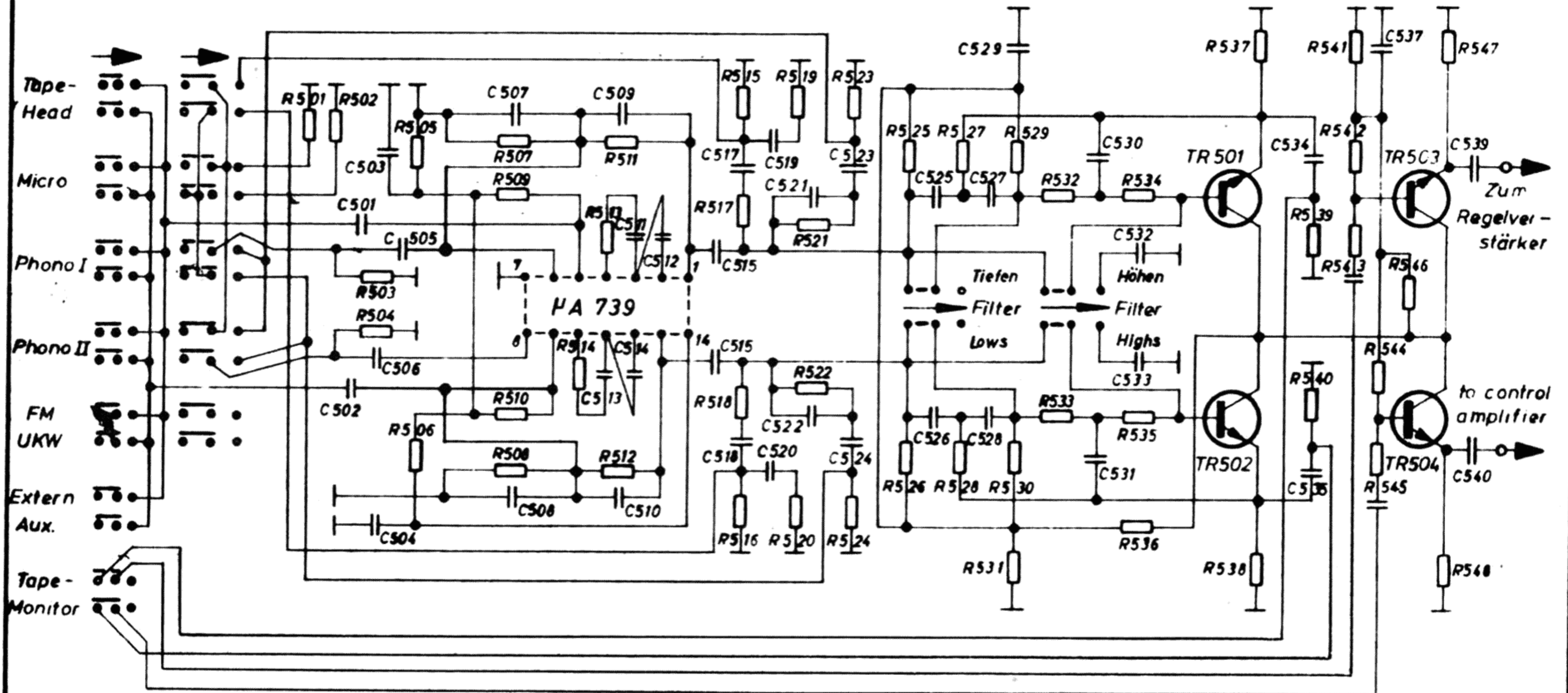


Automatik  
AFC

Ausgang  
Output  
Mittelanzeige  
Ratio-0-meter

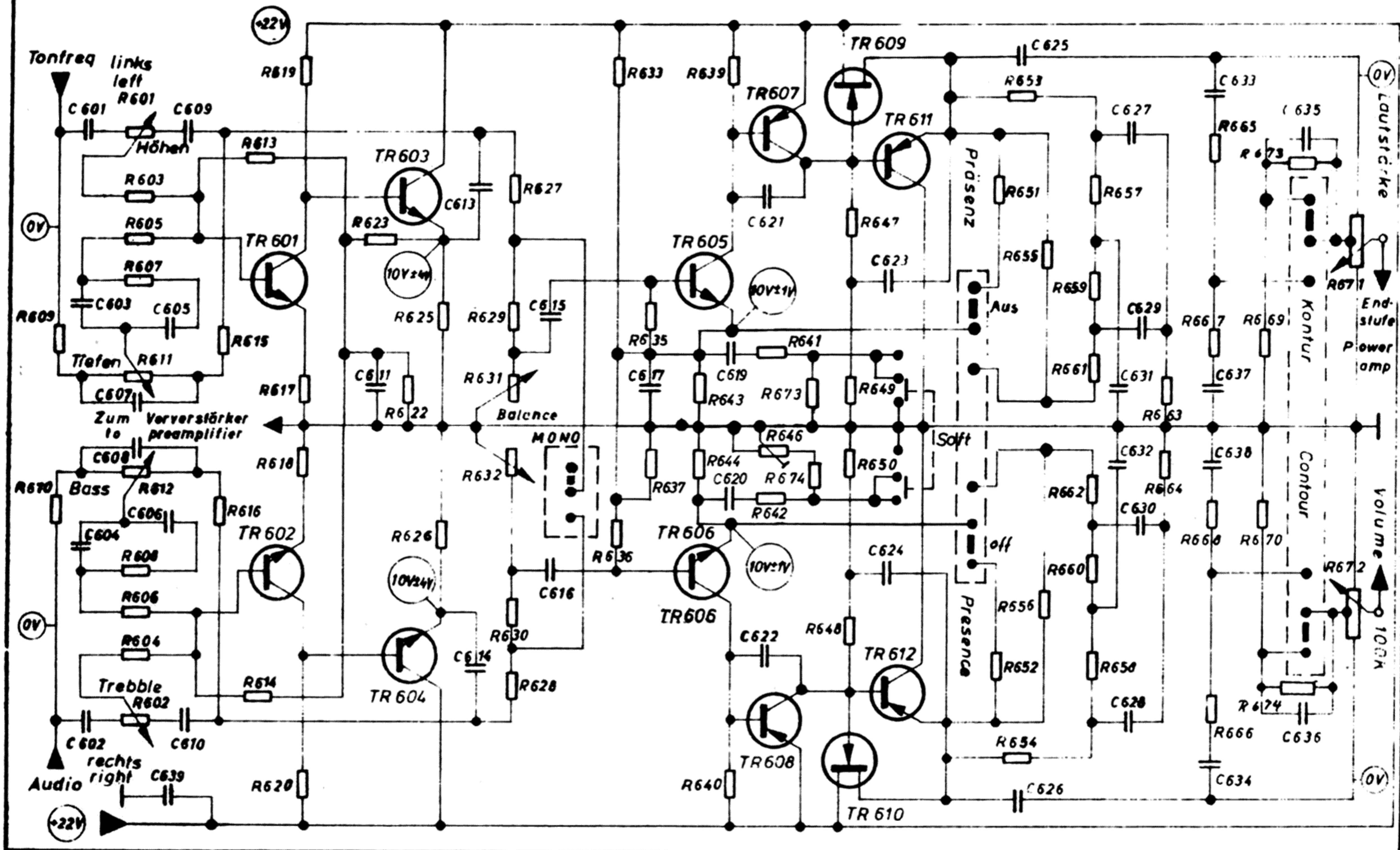
Vorverstärker NF 125 ab Dez.1971

Preamplifier NF 125 from Dec.1971



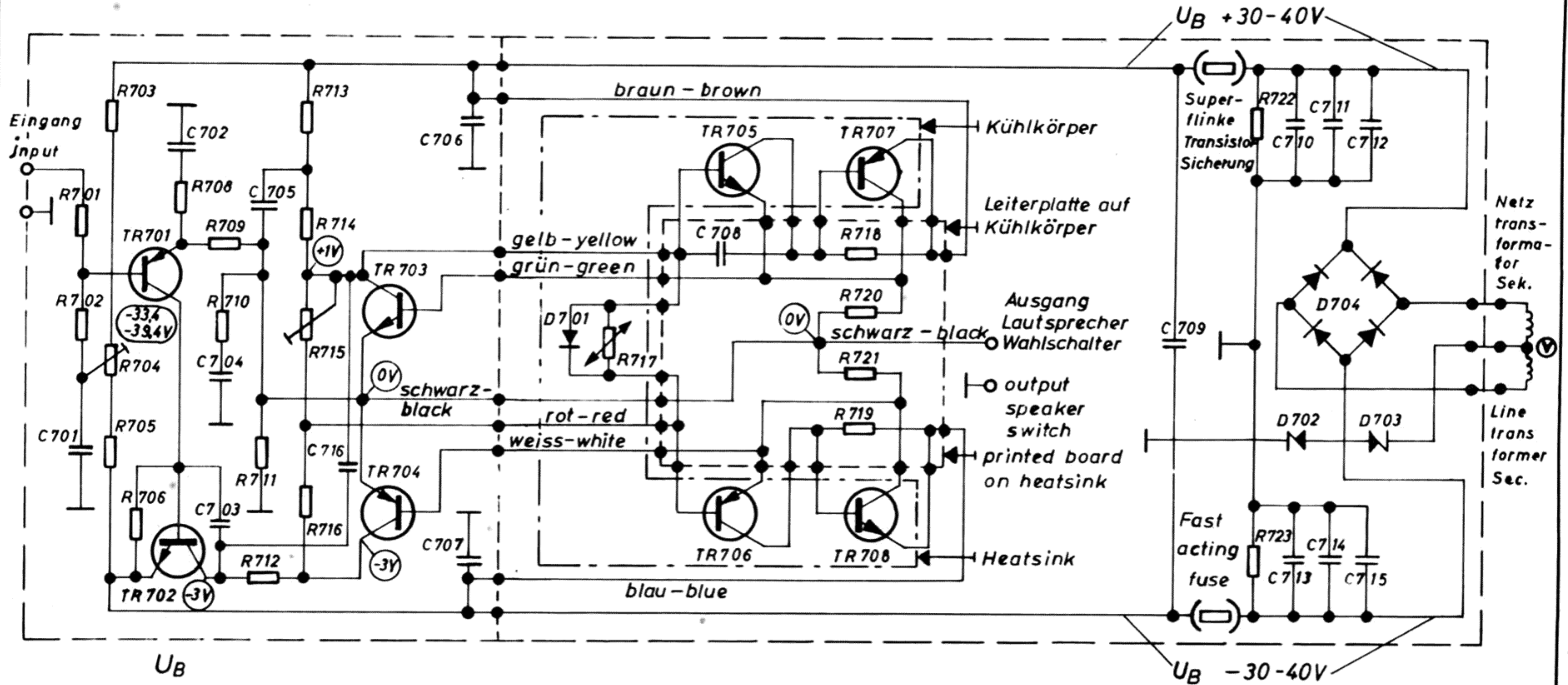
Klangreglerverstärker NF225 Dez. 71

Tone control amplifier NF225 Dec 71



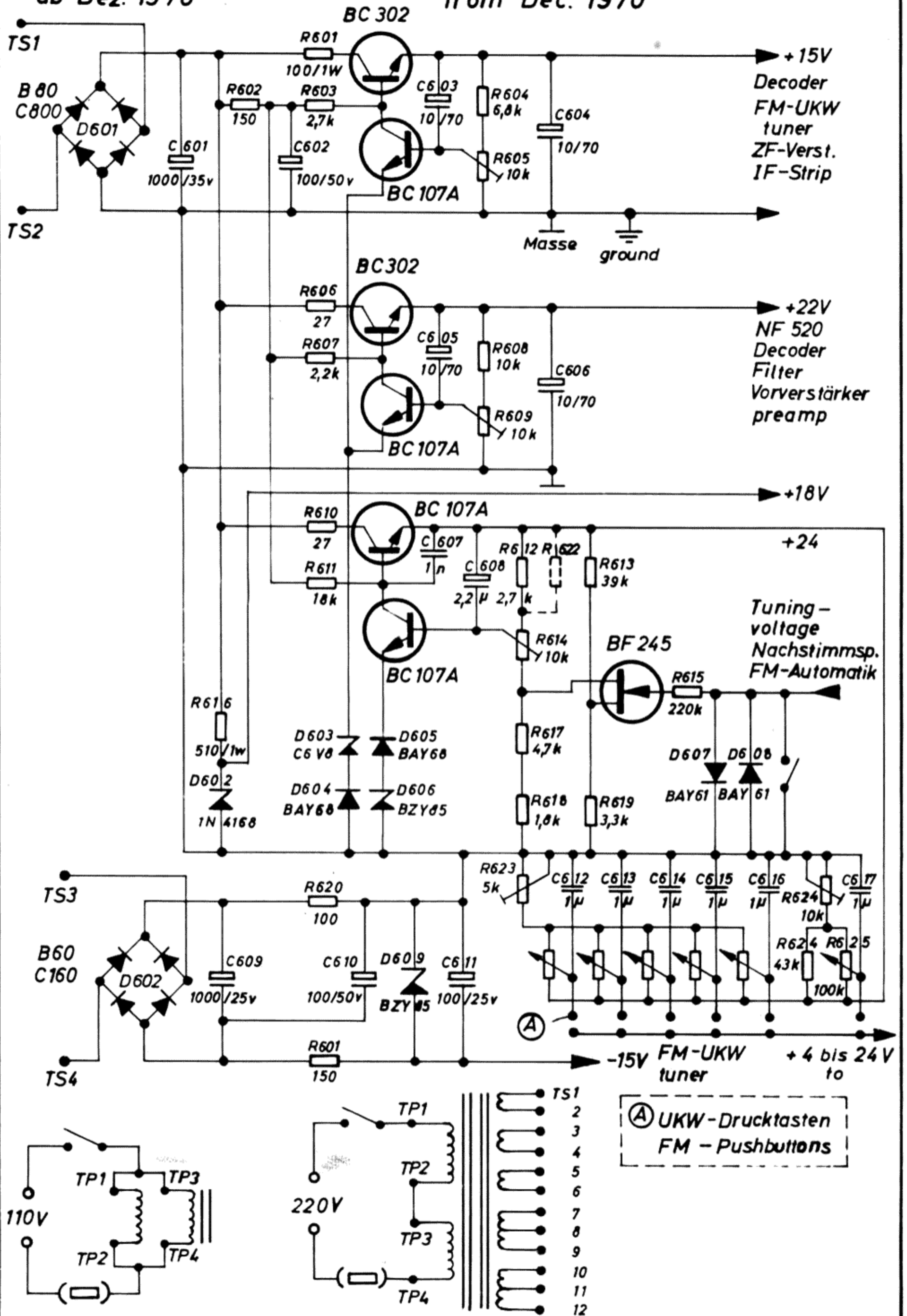
Komplementäre Endstufe - Modul NF 420/21  
Schutzrechte beantragt

Complementary output stage-module NF 420/21  
Patent pending

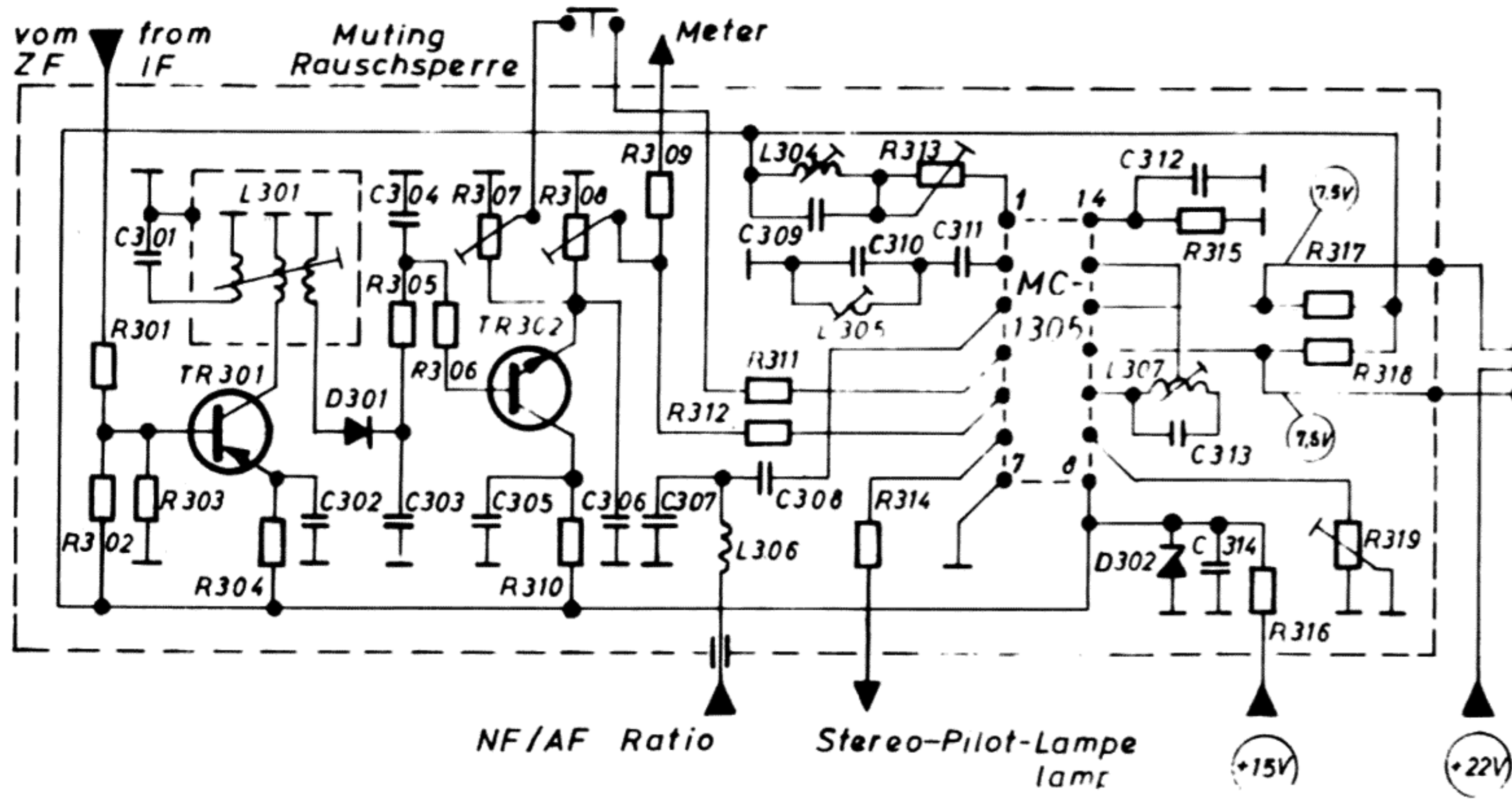


**Netzplatine NZ 620**  
ab Dez. 1970

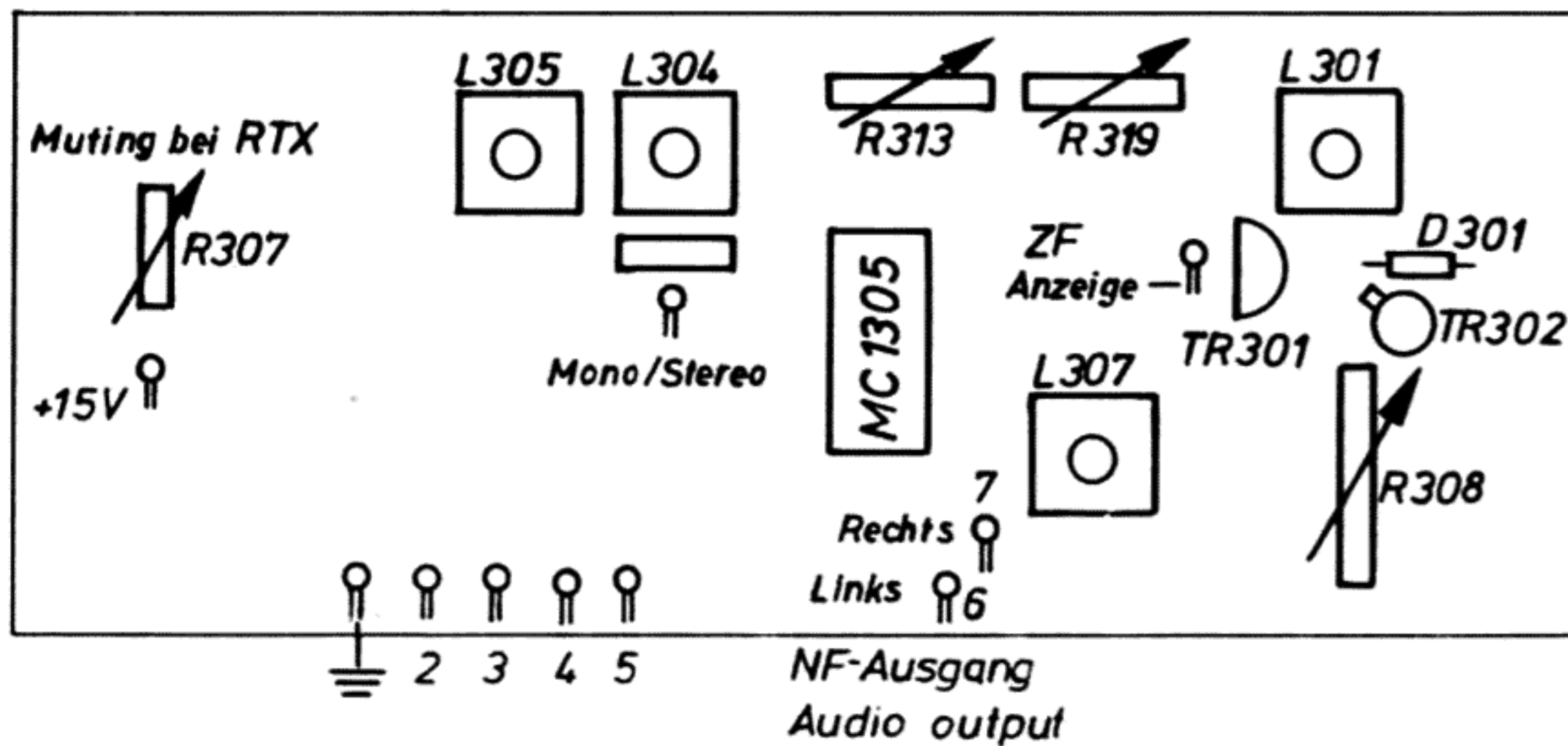
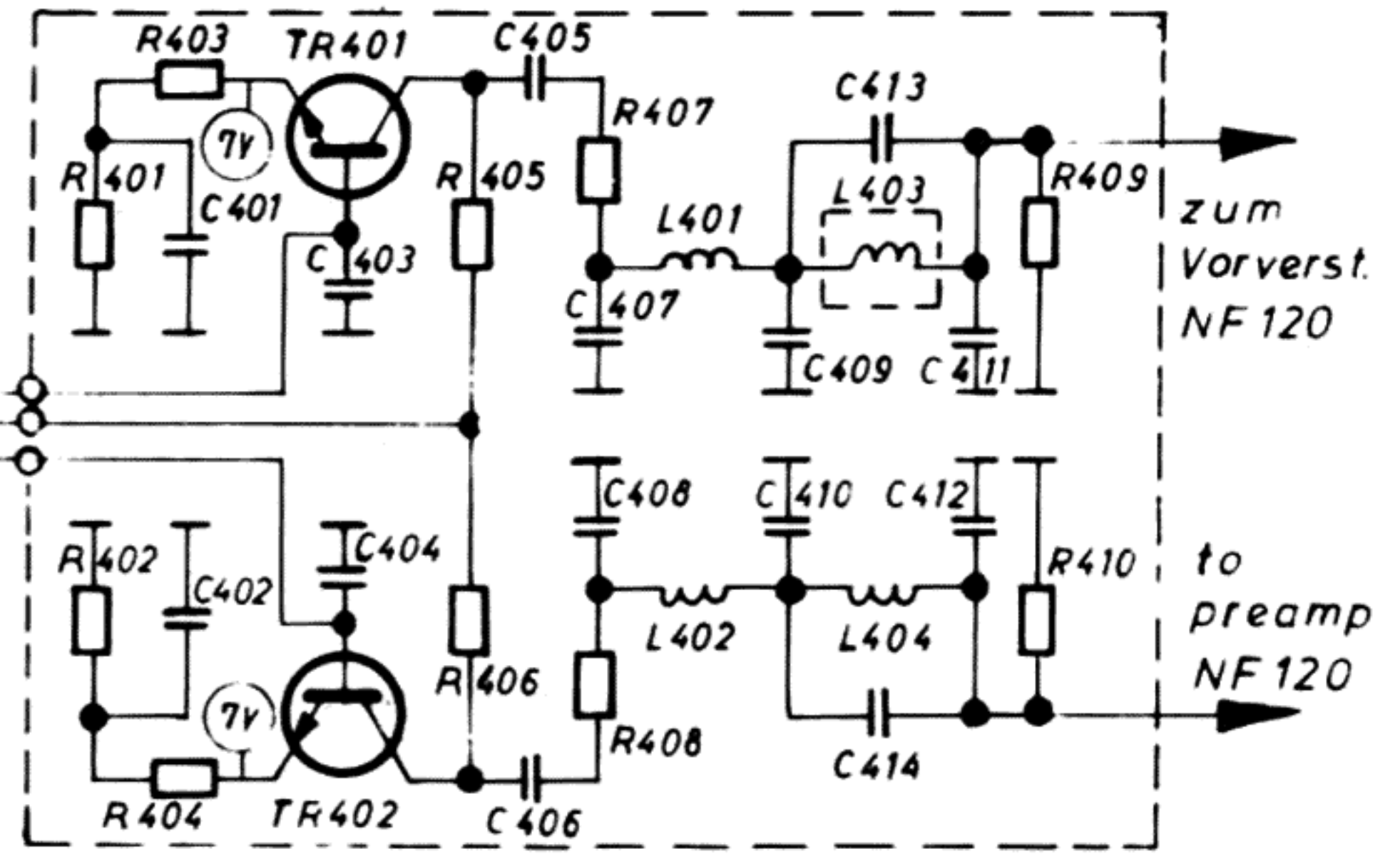
**Voltage board NZ 620**  
from Dec. 1970



# Decoder DC1-RTX Dez. 1970



# NF 520 Filter Dec 1970



2. ZF-Verstärker IF-Amplifier
3. Stereo-Pilot Lampe-Light
4. Muting-Stillabst. Nur bei RTX only by RTX
5. Antennenanzeige Antenna-meter Nur bei RTX only by RTX