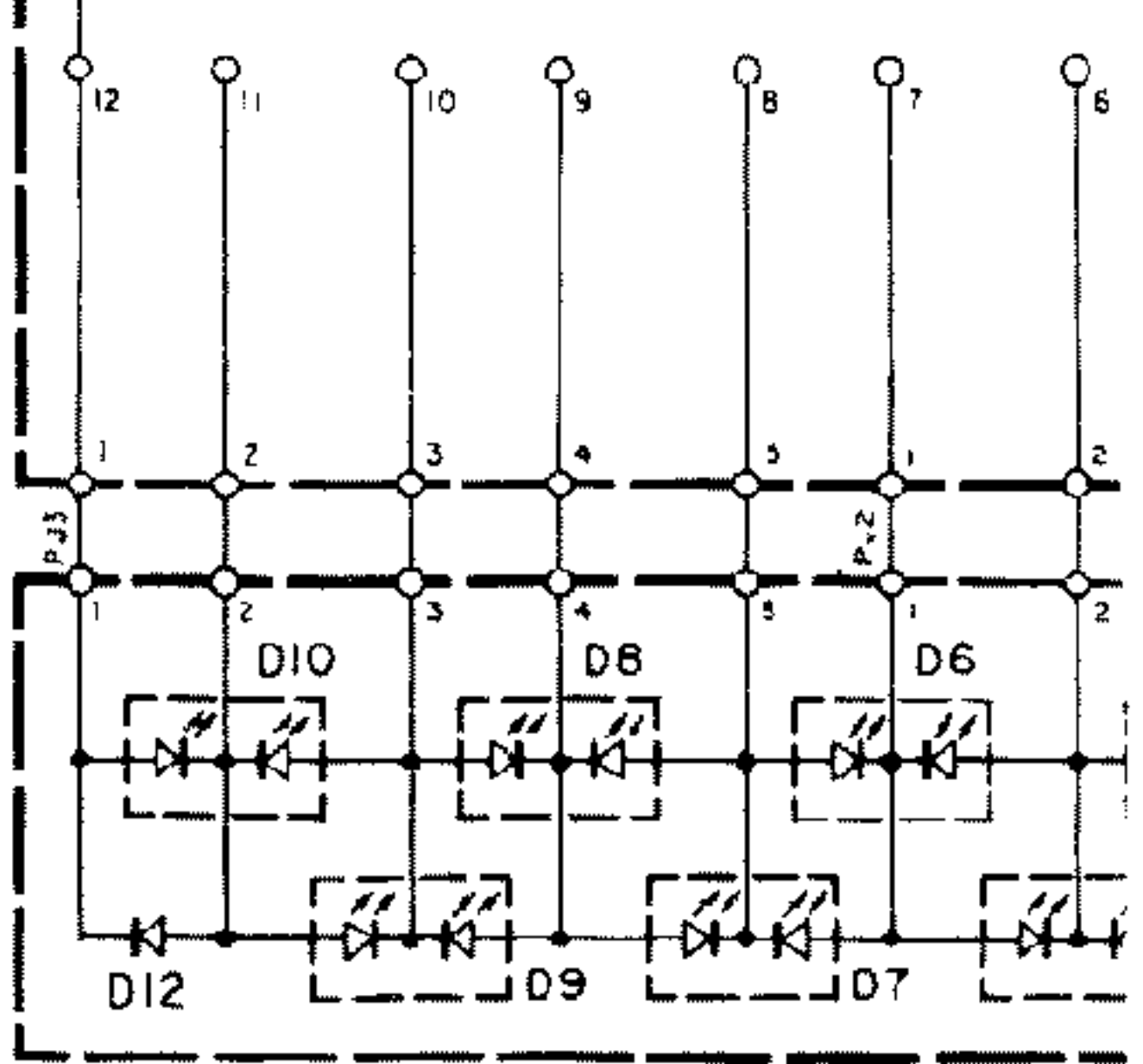


	X09-1880-10	X09-1880-51	X09-18880-81	X09-1882-71
C1,2	100P	100P	100P	220P
C5,6	560P	560P	560P	2700P
C27,28	No	No	No	27P
C41,42	0.1	0.1	0.47	0.1
C43,44	0.1	0.1	No	0.1
C76	No	0.01 125VAC	0.01 125VAC	0.01 125VAC
C77-82	No	No	No	560P
F1	No	1.6A	3A	3.15A
F2	No	No	1.5A	1.6A
F3	0.5A	0.5A	No	0.5A
L1,2	No	No	No	Yes
R1,2	100 1/4W	100 1/4W	100 1/4W	1K 1/4W
R69,70	No	No	No	10 1/2W
S7	No	No	Yes	Yes
Q15,16	2SC2577	2SC2576	2SC2578	2SC2578
Q17,18	2SA1102	2SA1103	2SA1103	2SA1103

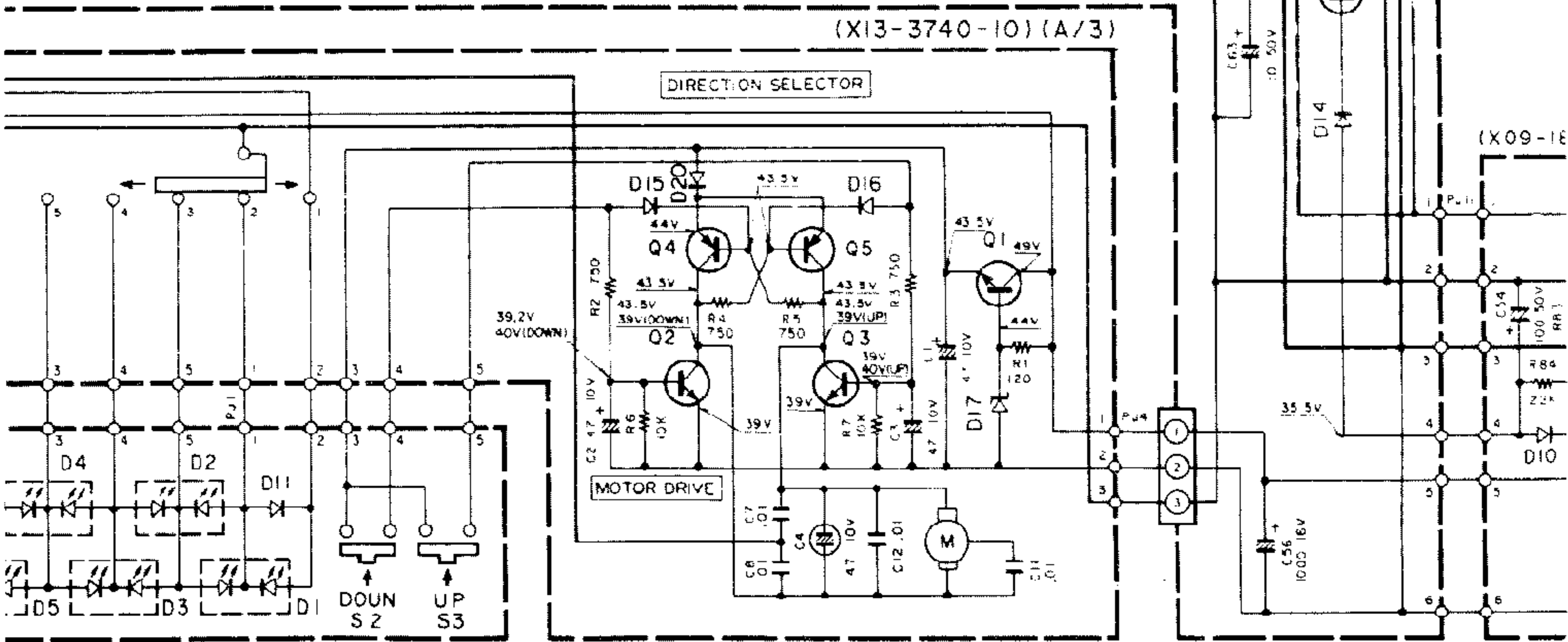
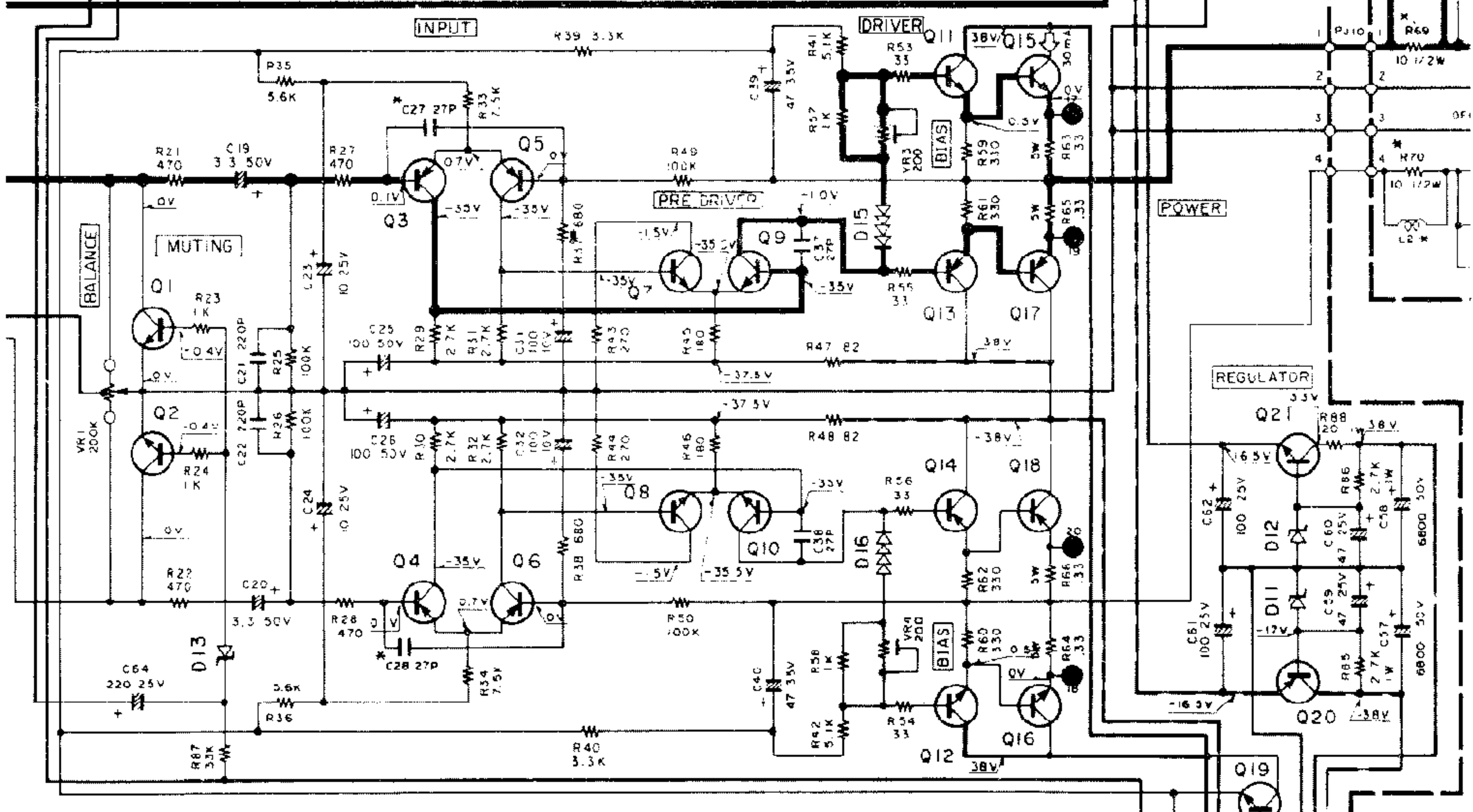
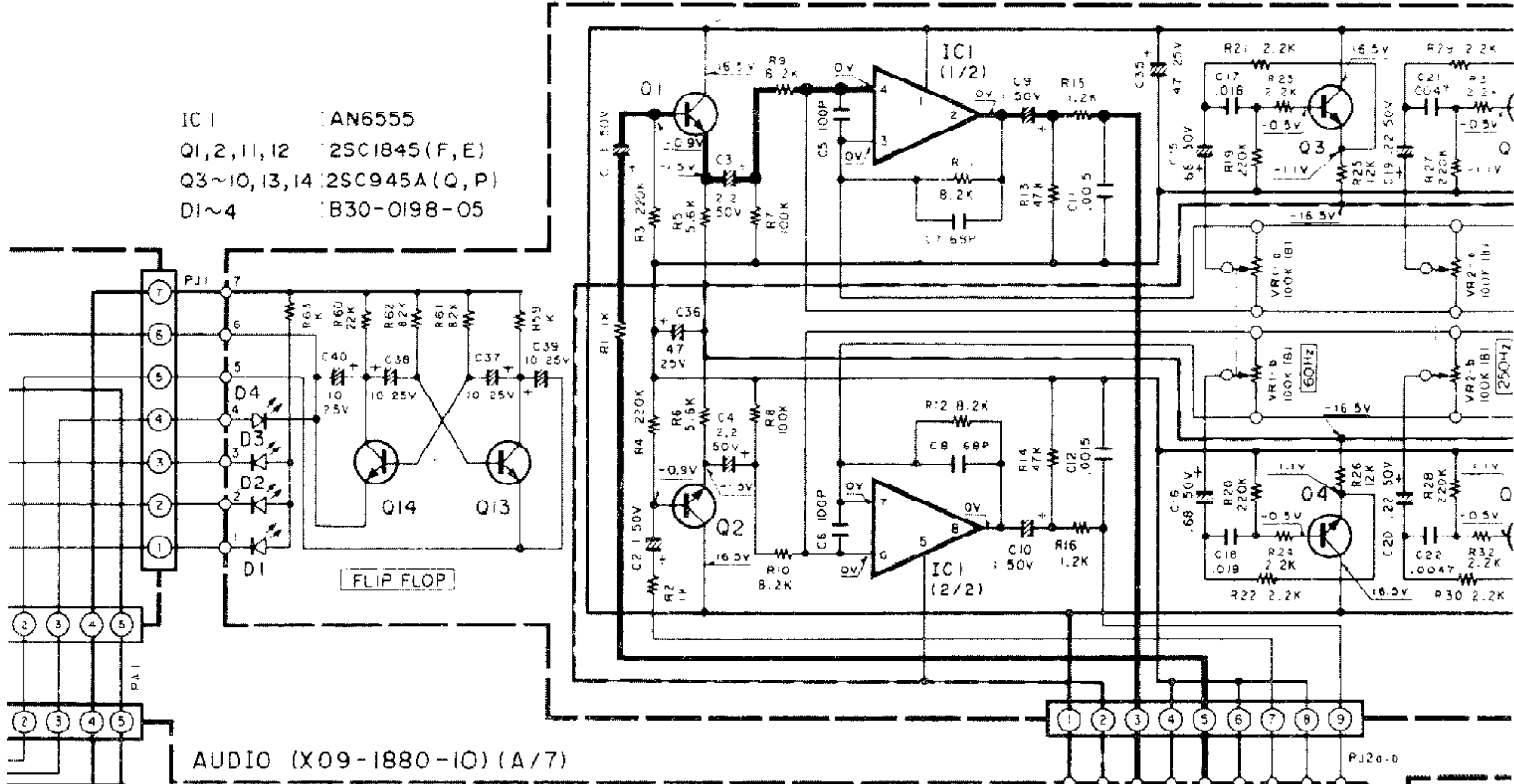
Q1 : 2SD330(E,F)  
 Q2,3 : 2SD863 (E,F)  
 Q4,5 : 2SB764 (E,F)  
 Q6,7 : 2SA1110(R,S)

D1-10 : B30-0389-05  
 D11-16,20 : S2076  
 D17 : WZ-052

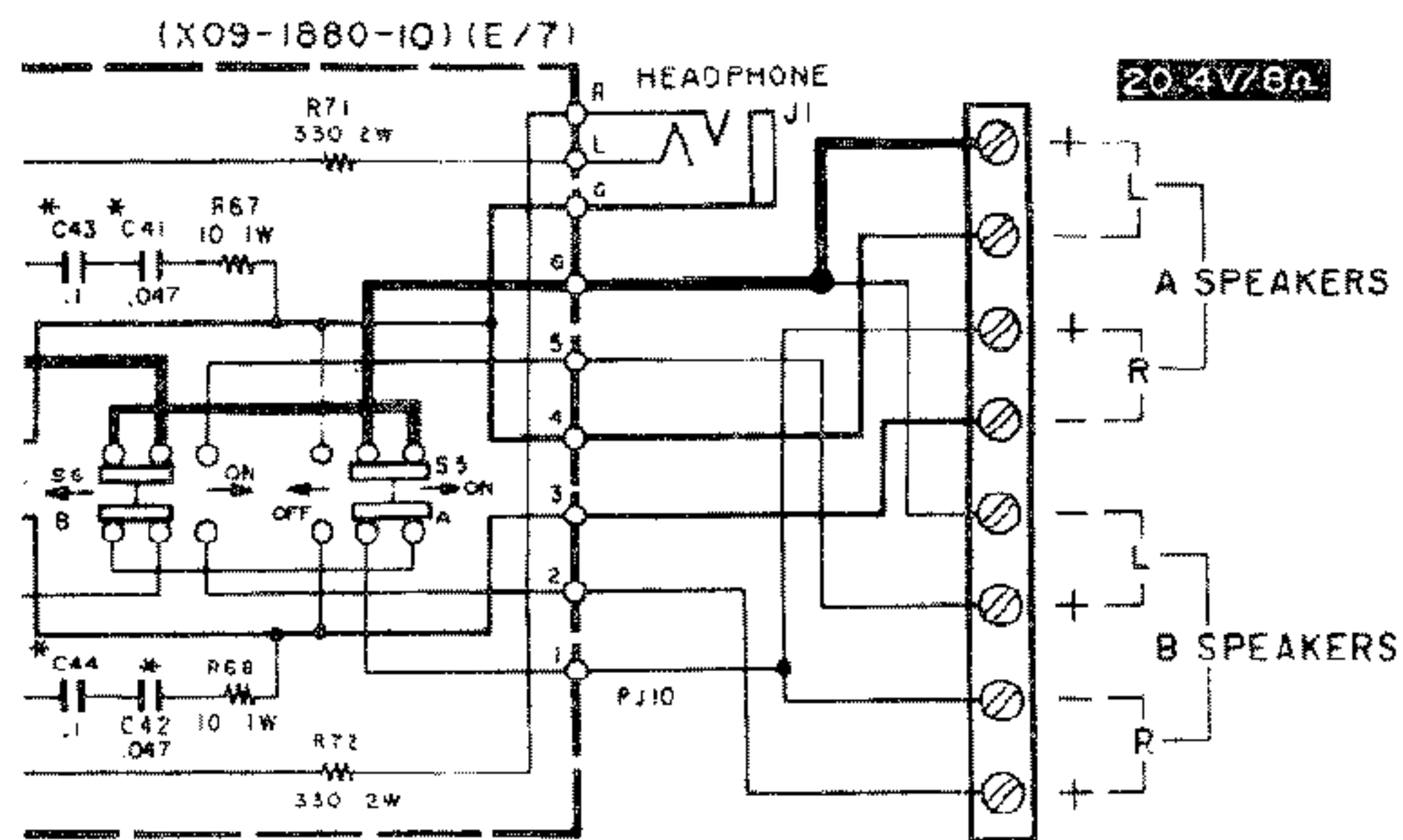
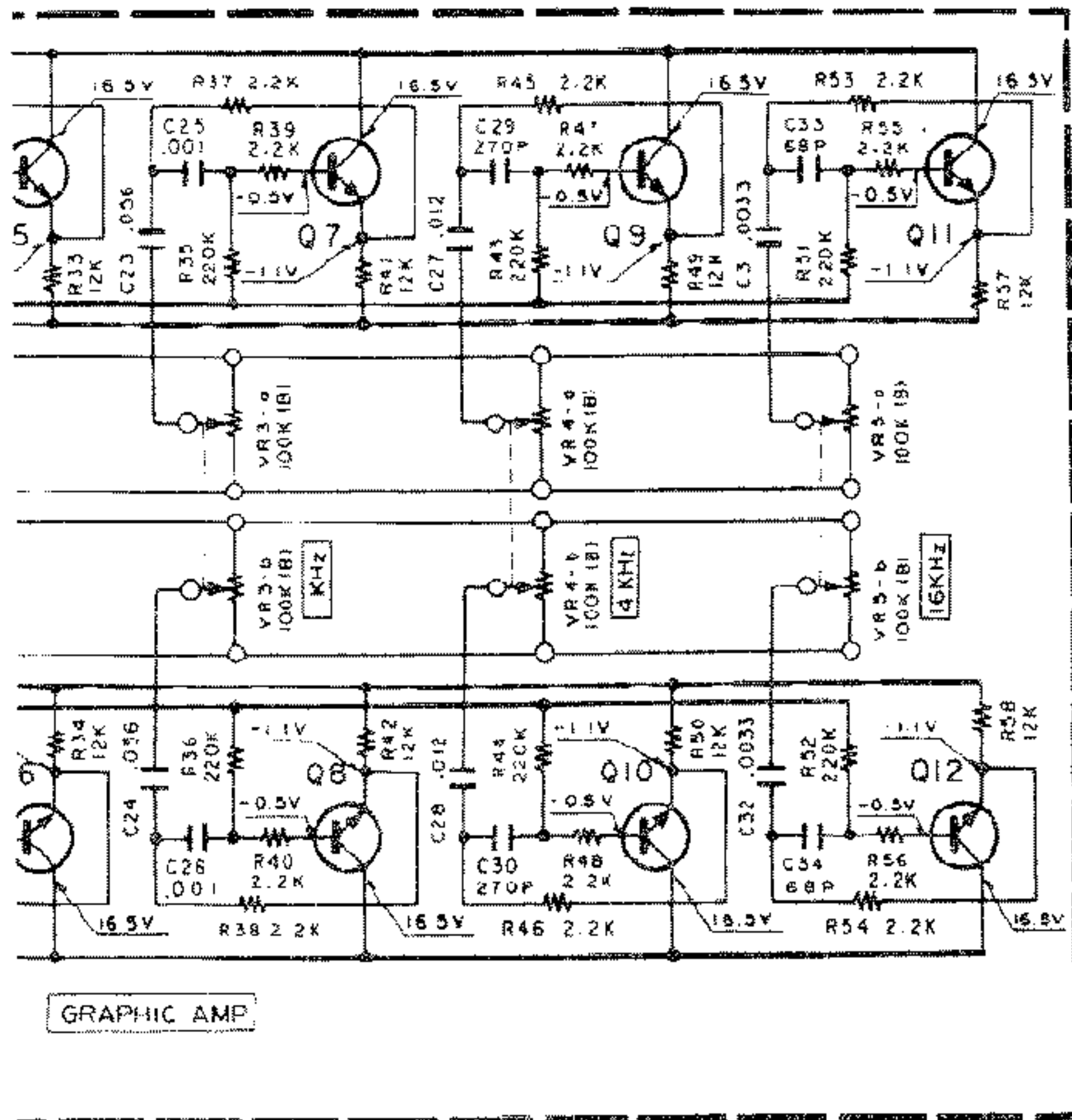
MOTOR VR  
 (X13-3740-10)(B/3)



GRAPHIC EQ. (X11-1740-10)



\* The unit for E is not provided with AC outlets.



(X09-1880-10)

- IC1 : LA6458 SS,
- Q1,2 : 2SC945 (A), 2SC1685 (R,S)
- Q3~6 : 2SA992 (F,E)
- Q7~10 : 2SC1845 (F,E)
- Q11,12 : 2SC2590 (R,S)
- Q13,14 : 2SA1110 (R,S)
- \*Q15,16 : 2SC 2577
- \*Q17,18 : 2SA1102
- Q19 : 2SC2003 (L,K)
- Q20 : 2SB514 (E,F), 2SB724 (P,O)
- Q21 : 2SD330 (E,F), 2SD762 (P,O)

- D1~4 : GP25 DL, U05C(S), 3SV20
- D5~9 : W06B
- D10 : IS2076, IS1555
- D11,12 : WZ-172
- D13 : XZ-060
- D14 : IS2076A
- D15,16 : STV-4H (G)

