

ADJUSTMENT/REGLAGE

No.	ITEM	INPUT SETTINGS	OUTPUT SETTINGS	AMPLIFIER SETTING	ALIGNMENT POINTS	ALIGN FOR	FIG.
1	IDLE CURRENT	—	Connect a DC voltmeter across R113 (R114)	VOLUME : 0 POWER : ON	VR3 (L) VR4 (R)	After 5 minutes, adjust VR3 (VR4) for 8~20mV reading of the DC voltmeter.	(a)

Power Amplifier Check

After completing power amplifier repairs, be sure to confirm that waveforms are present as indicated below. Power amplifier operation is not normal if these waveforms cannot be observed.

[Test Conditions]

1. Apply a 50Hz sine wave to the AUX terminal.
2. Connect an 8 ohm dummy load to the speaker terminals.
3. Connect the (+) lead of the oscilloscope to pin 14 of X13-3520-10, and connect the (-) lead to pin 11 (L) or pin 12 (R) of X07-1940-10.
4. Set the volume control of the KA-7X to 0, the selector to AUX, and the REC OUT control to OFF, then turn on the power.
5. When the volume control of the KA-7X is turned up slowly, the waveform shown in Figure A should appear suddenly at a certain point. This is evidence that the high output circuit has begun operating. Stop turning the volume control at the point where this waveform appears.

6. Momentarily turn off the power to the KA-7X.
7. Connect the (+) lead of the oscilloscope to pin 15 of X13-3520-10, and connect the (-) lead to pin 13 (L) or pin 14 (R) of X07-1940-10.
8. Turn the power to the KA-7X back on.
9. The waveform shown in Figure B should appear. It is not possible to observe both waveform A and B at the same time. Be sure to observe them individually, and be sure that no other test equipment is connected to the amplifier at the same time as the oscilloscope.

Note :

A self-restoring thermal switch is built into the power transformer. This switch is activated to cut output of the transformer when its temperature rises beyond 150° C. The amount of time required for recovery is approximately 5 minutes.

No	ITEM	REGLAGE L'ENTREE	REGLAGE DE LA SORTIE	REGLAGE DE L'AMPLIFICATEUR	POINTS DE L'ALIGNEMENT	ALIGNER POUR	FIG.
1	COURANT DE POLARISATION	—	Connecter un voltmètre CC sur R113 (R114)	VOLUME : 0	VR3 (G) VR4 (D)	Après 5 minutes, régler VR3 (VR4) de façon à ce que le voltmètre de C.C. indique 8~20mV.	(a)

Vérification de l'amplificateur de puissance

Après avoir effectué les réparations de l'amplificateur de puissance, s'assurer que les ondes existent dans les conditions indiquées ci-dessous. Le fonctionnement de l'amplificateur est anormal si ces ondes ne peuvent être observées.

[Conditions d'essai]

1. Appliquer une onde sinusoïdale de 50Hz à la borne AUX.
2. Appliquer une charge "dummy" de 8 ohms aux bornes des enceintes.
3. Relier le fil d'alimentation (+) de l'oscilloscope à la broche 14 du X13-3520-10, et relier le fil d'alimentation (-) à la broche 11 (L) ou à la broche 12 (R) du X07-1940-10.
4. Placer le réglage de volume du KA-7X sur "0", le sélecteur sur AUX, et la commande de sortie d'enregistrement "REC OUT" sur "OFF" avant de mettre sous tension l'appareil.
5. Lorsque le réglage de volume du KA-7X est lentement tourné dans le sens d'une augmentation de volume, l'onde indiquée sur la figure A doit soudainement apparaître à un moment donné. Cette onde est la preuve que le

haut circuit de sortie a commencé à fonctionner. Arrêter le mouvement de la commande de réglage de volume au moment où l'onde décrite apparaît.

6. Mettre momentanément hors tension le KA-7X.
7. Relier le fil d'alimentation (+) de l'oscilloscope à la broche 15 du X13-3520-10, et relier le fil d'alimentation (-) à la broche 13 (L) ou à la broche 14 (R) du X07-1940-10.
8. Mettre de nouveau sous tension le KA-7X.
9. L'onde indiquée sur la figure B doit apparaître. Il est impossible d'observer les deux types d'ondes en même temps. Veiller à les observer séparément et s'assurer qu'aucun autre matériel d'essai est raccordé à l'amplificateur en même temps que l'oscilloscope.

Remarque :

Un commutateur thermique à auto-déclenchement est incorporé au transformateur de puissance. Ce commutateur est activé pour couper l'alimentation du transformateur lorsque sa température s'élève au dessus de 150° C. Cinq minutes sont environ nécessaires pour que le transformateur soit de nouveau mis sous tension.

ABGLEICH/BLOCK & LEVEL DIAGRAM

NR	GEGENSTAND	EINGANGES-EINSTELLUNG	AUSGANGS-EINSTELLUNG	VERSTÄRKER-EINSTELLUNG	ABGLEICHE PUNKTE	ABGLEICHEN FÜR	ABB.
1	LEERLAUF-STROM	-	Einen Gleichspannungsmesser über R113 (R114) anschließen.	VOLUME : 0	VR3 (L) VR4 (R)	Nach 5 Minuten, den VR3 (VR4) So regulieren, daß die Gleichspannungsmesser Ablesung 8~20mV ist.	(a)

Überprüfung des Leistungsverstärkers

Nach Abschluß von Reparaturen am Leistungsverstärker auf jeden Fall überprüfen, ob die Wellenformen wie nachstehend aufgeführt vorhanden sind. Falls diese Wellenformen nicht festzustellen sind, arbeitet der Leistungsverstärker nicht einwandfrei.

[Testbedingungen.]

1. An die AUX-Buchse eine 50Hz-Sinuswelle anlegen.
2. Eine 8 ohm-Blindlast an die Lautsprecherklemmen anschließen.
3. Die (+)-Leitung des Oszilloskops an Stift 14 von X13-3520-10 anschließen, und die (-)-Leitung an Stift 11 (L) oder Stift 12 (R) von X07-1940-10 anschließen.
4. Den Lautstärkesteller des KA-7X auf 0, den Wahlschalter auf AUX und den REC OUT-Regler auf ON stellen, dann die Stromversorgung einschalten.
5. Indem man den Lautstärkesteller des KA-7X langsam höher dreht, sollte eine Wellenform wie in Abbildung A gezeigt plötzlich an einem bestimmten Punkt auftreten. Das ist der Beleg dafür, daß der Hochleistungs-Schaltkreis aktiviert wurde. Sobald diese Wellenform erscheint, hört man an dieser Stelle auf, den Lautstärkesteller weiter zu drehen.

6. Die Stromversorgung des KA-7X kurzzeitig ausschalten.
7. Die (+)-Leitung des Oszilloskops an Stift 15 von X13-3520-10 und die (-)-Leitung an Stift 13 (L) bzw. Stift 14 (R) von X07-1940-10 anschließen.
8. Die Stromversorgung des KA-7X wieder einschalten.
9. Die in Abbildung B gezeigte Wellenform sollte erscheinen. Es ist nicht möglich, beide Wellenformen A und B gleichzeitig zu beobachten. Man überprüft beide Wellenformen getrennt voneinander, dabei sicherstellen, daß währenddessen keinen weiteren Testgeräte außer dem Oszilloskop an den Verstärker angeschlossen sind.

Bemerkung :

Ein Rückstell-Thermoschalter ist in den Netztransformator eingebaut. Der Schalter wird aktiviert, wenn seine Temperatur über 150° ansteigt, wobei der Transformatorausgang abgetrennt wird. Die zur Erholung erforderliche Zeit beträgt ca. 5 Minuten.

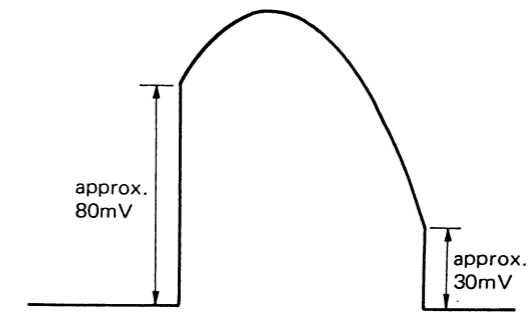


Fig. A

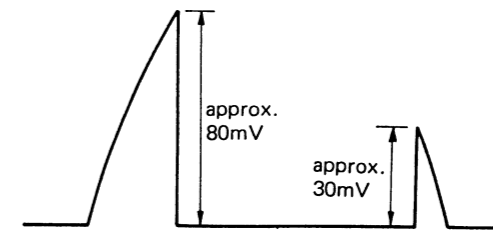
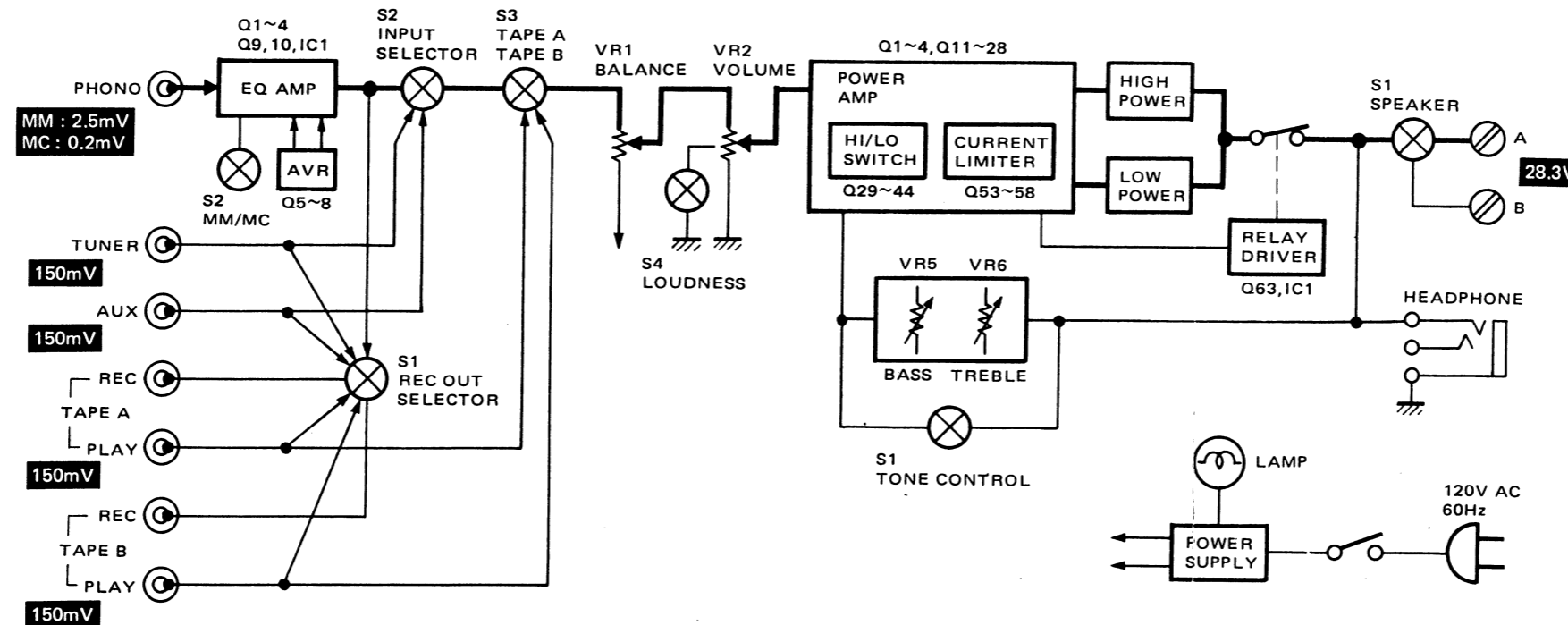


Fig. B



KA-7X

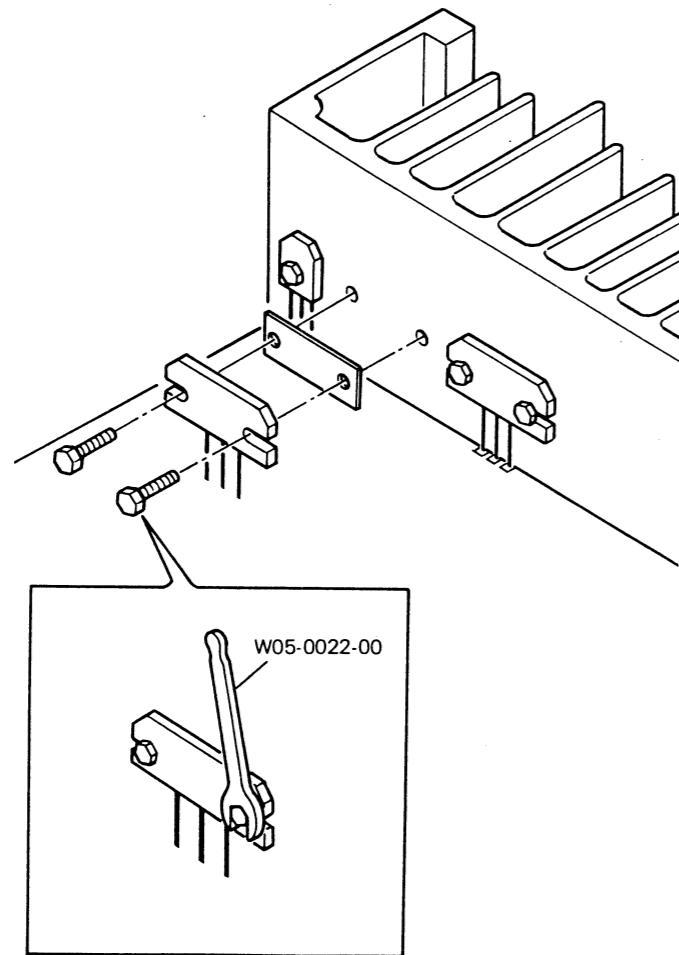
KA-7X

KA-7X

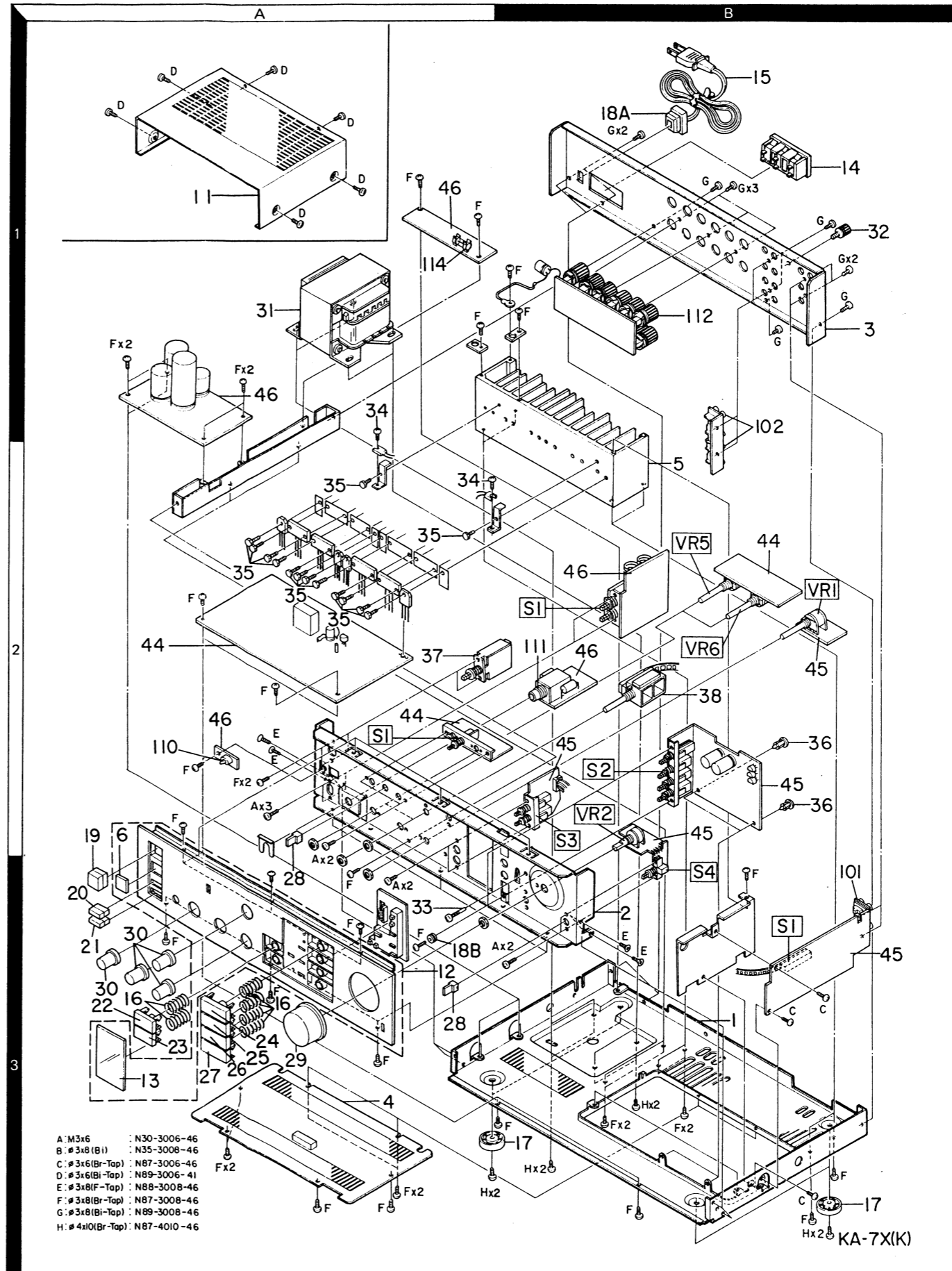
REMOVAL OF POWER TRANSISTORS

Removal of Power Transistors

To remove the power transistors, remove the solder from the leads. Remove the hex-head screw by the use of the flat hex-wrench (W05-0022-00).



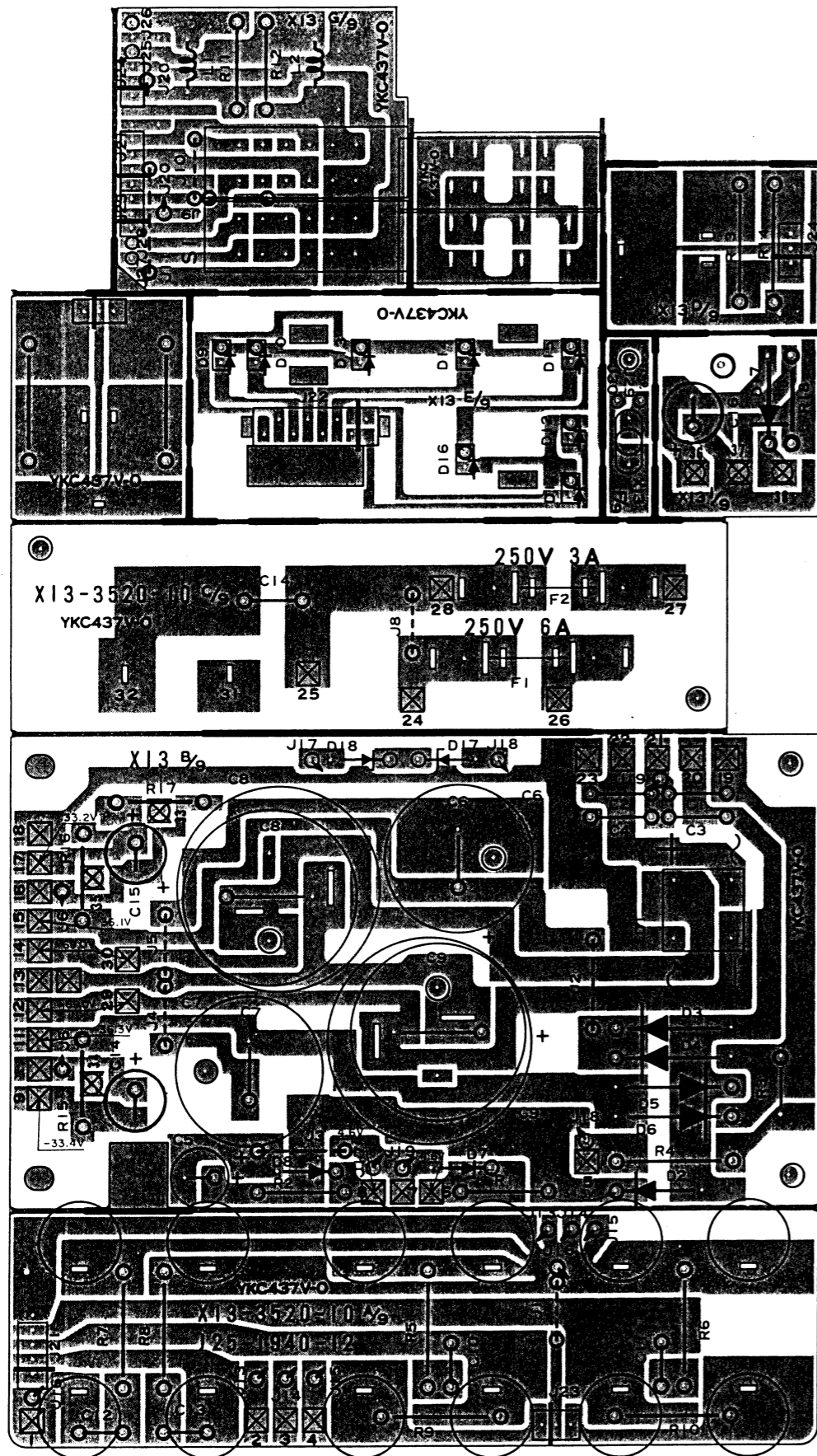
EXPLODED VIEW



KA-7X KA-7X
PC BOARD

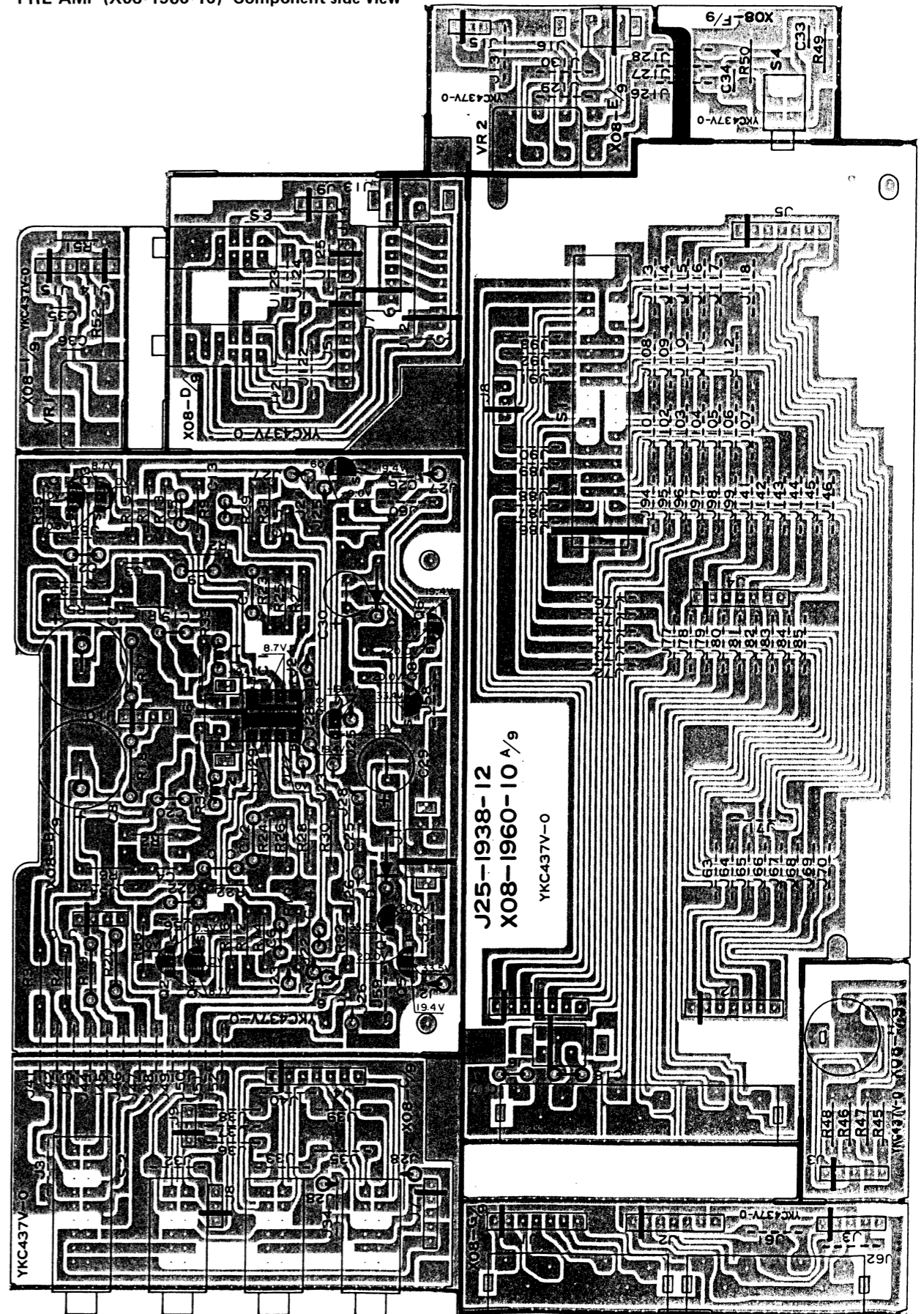
KA-7X

SUB (X13-3520-10) Component side view

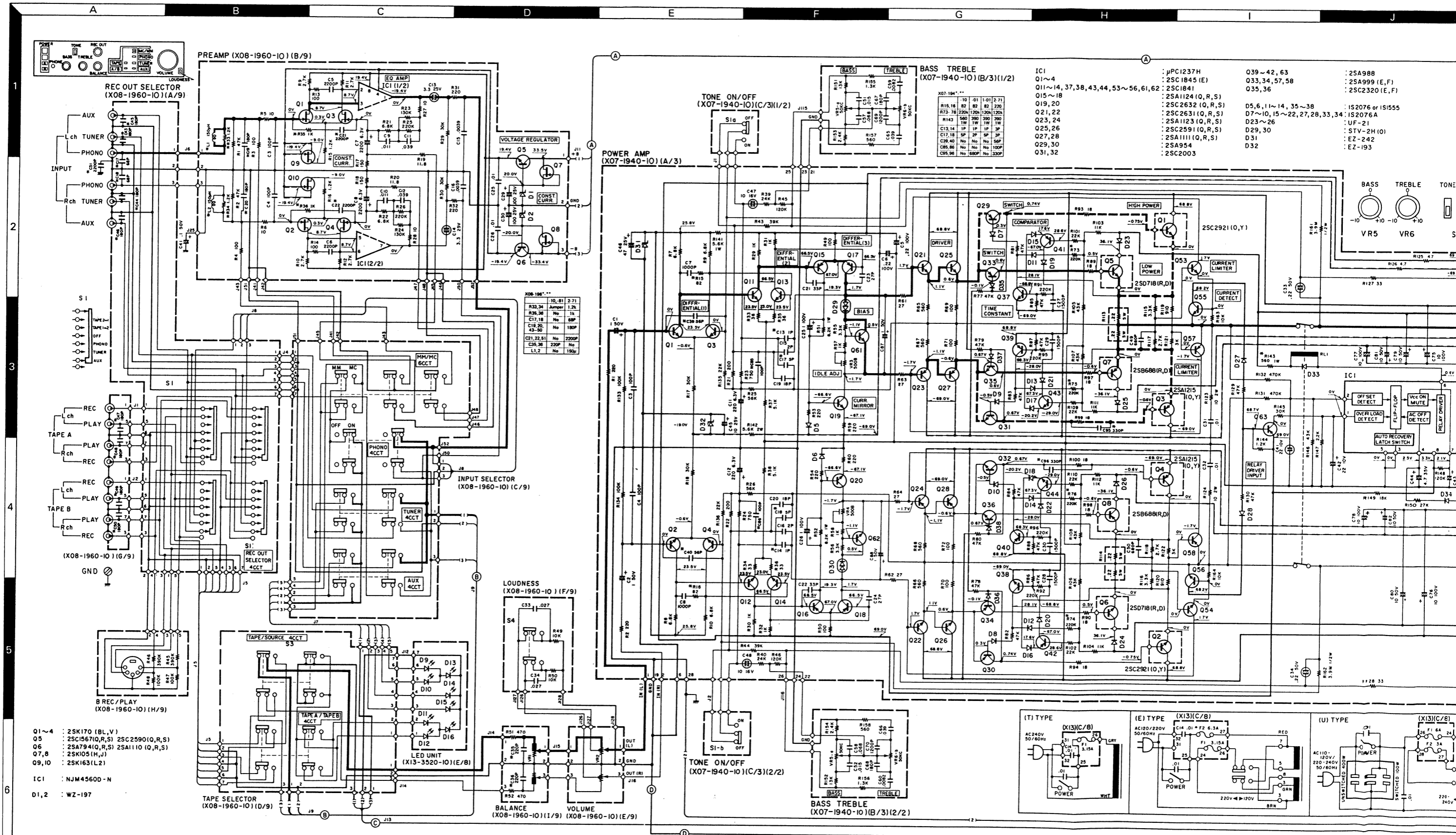


Refer to the schematic diagram for the values of resistors and capacitors.
 The PC board drawing is viewed from the side easy to check.

PRE AMP (X08-1960-10) Component side view

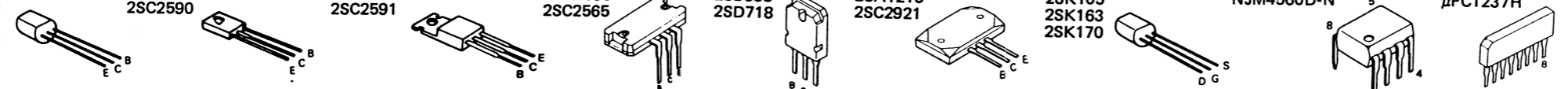


Refer to the schematic diagram for the values of resistors and capacitors.
 The PC board drawing is viewed from the side easy to check.



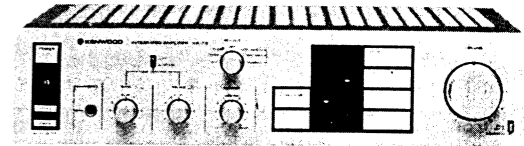
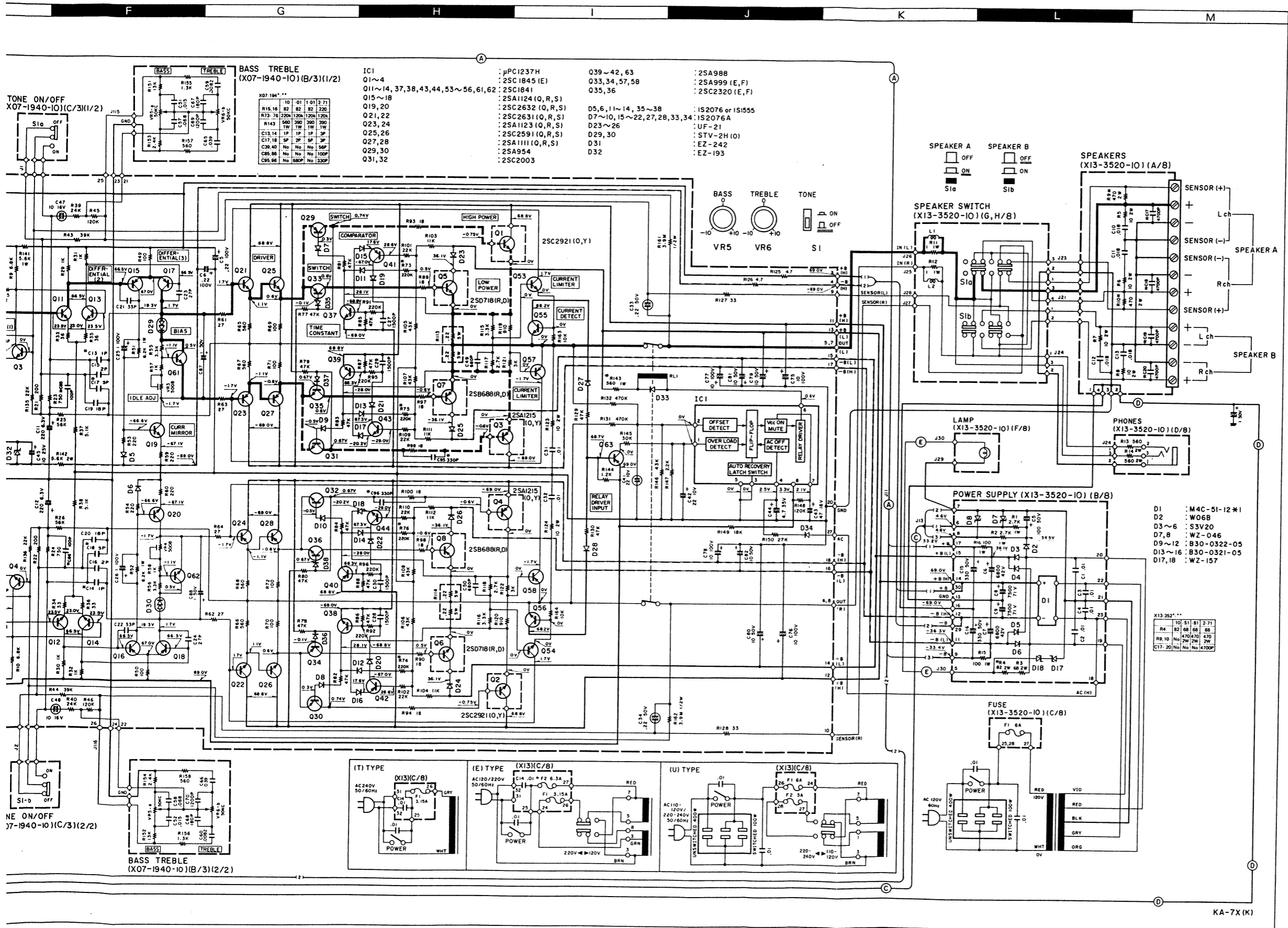
- Q1~4 : 2SK170 (BL,V)
- Q5 : 2SC1567(O,R,S) 2SC2590(O,R,S)
- Q6 : 2SA794(O,R,S) 2SA1110(O,R,S)
- Q7,8 : 2SK105(H,J)
- Q9,10 : 2SK163(L2)
- IC1 : NJM4560D-N
- D1,2 : WZ-197

- 2SA954 2SC1841
- 2SA988 2SC1845
- 2SA999 2SC2003
- 2SA1123 2SC2320
- 2SA1124 2SC2631
- 2SC2632
- 2SA1110 2SC2590
- 2SA1111 2SC2591
- 2SA1095 2SC2565
- 2SB688 2SD718
- 2SA1215 2SC2921
- 2SK105 2SK163 2SK170
- NJM4560D-N
- μPC1237H



INTEGRATED AMPLIFIER

KA-7X



SPECIFICATIONS

- Power output**
 -100 watts per channel minimum RMS, both channels driven, at 8 ohms from 20 Hz to 20,000 Hz with no more than 0.008% total harmonic distortion.
- Both Channel Driven into 8 ohms at 1 kHz**.....110 watts
Both Channel Driven into 4 ohms at 1 kHz.....150 watts
Dynamic Power Output into 4 ohms.....560 watts
Total Harmonic Distortion
 (20 Hz to 20,000 Hz)
 AUX input to SPEAKER output 0.008% at rated power into 8 ohms
 0.008% at 1/2 rated power into 8 ohms
- Intermodulation Distortion** 0.008% at rated power into 8 ohms
 (60 Hz:7 kHz = 4:1)
- Damping Factor** 1,000 at 100 Hz
- Transient Response**
 Rise Time 1.8 µs
 Slew Rate ± 100 V/µs
- Frequency Response** 8 Hz to 150 kHz, -3 dB
- Speaker Impedance** Accept 4 ohms to 16 ohms
- Input Sensitivity/Impedance**
 Phono (MM) 2.5 mV/47 kohms
 Phono (MC) 0.2 mV/100 ohms
 Tuner, AUX, Tape A, B 150 mV/47 kohms
- Signal-to-Noise Ratio (IHF, A)**
 Phono (MM) 86 dB for 2.5 mV input
 92 dB for 5.0 mV input
 98 dB for 10 mV input
 69 dB for 0.25 mV input
 75 dB for 0.5 mV input
- Phono (MC)** 107 dB for 150 mV input
- Tuner, AUX, Tape A, B** 107 dB for 150 mV input
- Maximum Input Level**
 Phono (MM) 200 mV (RMS), T.H.D. 0.008% at 1,000 Hz
 Phono (MC) 15 mV (RMS), T.H.D. 0.008% at 1,000 Hz
- Output Level/Impedance**
 Tape REC (Pin) 150 mV/330 ohms
 (DIN) 30 mV/80 kohms
- Phono Frequency Response** RIAA standard curve +0 dB, -0.3 dB
 (30 Hz to 20,000 Hz)
- Tone Control**
 Bass ± 10 dB at 100 Hz
 Treble ± 10 dB at 10 kHz
- Loudness Control** +10 dB at 100 Hz (at -30 dB VOLUME Level)
- GENERAL**
Power Requirements 60 Hz 120 V (U.S.A. & Canada Model)
 Model sold elsewhere incorporates switches to accommodate 50/60 Hz 110-120 V/220-240 V 5.5 A
- Power Consumption** Switched 2, Unswitched 1
- A.C. Outlets** W 440 mm (17.5/16")
 H 109 mm (4.19/16")
 D 340 mm (13.25/64")
- Net Weight** 9.5 kg (20.9 lb)

* Measured pursuant to Federal Trade Commission's Trade Regulation rule on Power Output Claims for Amplifier in U.S.A.

Kenwood follows a policy of continuous advancements in development. For this reason specifications may be changed without notice.

Kenwood poursuit une politique de progrès constants en ce qui concerne le développement. Pour cette raison, les spécifications sont sujettes à modifications sans préavis.

Kenwood strebt ständige Verbesserungen in der Entwicklung an. Daher bleiben Änderungen der technischen Daten jederzeit vorbehalten.



- DC voltages are measured by a VOM of 20kΩ/V input impedance.
- Les tensions de courant continu sont mesurées par un multimètre d'une impédance d'entrée de 20kΩ/V.
- Die Gleichstrom-Spannungen werden durch ein Vielfachmeßgerät von 20kΩ/V Eingangs-Impedanz gemessen.

PARTS LIST

* New Parts

Parts without **Parts No.** are not supplied.

Les articles non mentionnés dans le **Parts No.** ne sont pas fournis.

Teile ohne **Parts No.** werden nicht geliefert.

Ref. No. 参照番号	Parts No. 部品番号	Description 部品名 / 規格	Re- marks 備考
KA-7X UNIT			
1	3B	NO STOCK	
2	3B	NO STOCK	
3	1B	NO STOCK	
4	3A	NO STOCK	
5	2B	NO STOCK	
11	1A	A01-0421-02	*U
12	3A	A20-3093-12	MH
12	3A	A20-3093-12	UE
12	3A	A20-3093-12	XE
12	3A	A20-3093-12	
12	3A	A20-3094-12	*T
12	3A	A20-3127-12	*K
12	3A	A20-3127-12	P
-		B46-0055-30	P
-		B46-0060-00	T
-		B46-0061-30	K
-		B46-0062-30	UH
-		B46-0062-30	UE
-		B46-0063-13	UH
-		B46-0063-13	UE
-		B46-0064-20	X
-		B46-0078-03	E
-		B50-3448-00	*K
-		B50-3448-00	P
-		B50-3449-00	*U
-		B50-3449-00	MH
-		B50-3449-00	UE
-		B50-3449-00	X
-		B50-3450-00	*M
-		B50-3450-00	X
-		B50-3451-00	*M
-		B50-3452-00	*T
-		B50-3453-00	*E
-		B59-0018-00	UH
-		B59-0018-00	UE
13	3A	B10-0318-04	*
-		C24-1710-57	
-		C91-0023-05	UM
-		C91-0023-05	HX
-		C91-0023-05	UE
-		C91-0079-05	KP
-		C91-0079-05	TE
-		E23-0015-04	
14	1B	E03-0035-05	KU
14	1B	E03-0035-05	MH
14	1B	E03-0035-05	UE
14	1B	E03-0035-05	X
14	1B	E03-0045-05	P
15	1B	E30-0181-05	KP
15	1B	E30-0459-05	E
15	1B	E30-0587-15	T
15	1B	E30-0649-05	X
15	1B	E30-0683-05	UM
15	1B	E30-0683-05	UE
15	1B	E30-0683-05	H
16	3A	G01-0453-04	*
-		H01-3351-04	*K
-		H01-3351-04	PU

E : Scandinavia & Europe H : Audil Club K : USA P : Canada
S : South Africa T : England U : PX (Far East, Hawaii)
UE : AAFES (Europe) X : Australia M : Other Areas

Ref. No. 参照番号	Parts No. 部品番号	Description 部品名 / 規格	Re- marks 備考
-	H01-3351-04	CARTON BOX	MH
-	H01-3351-04	CARTON BOX	UE
-	H01-3351-04	CARTON BOX	XE
-	H01-3352-04	CARTON BOX	*T
-	H10-1599-02	POLYSTYRENE FIXTURE	*
-	H20-0452-04	COVER (450X230X350)	
-	H25-0078-04	BAG (235X315)	
-	H25-0170-04	BAG (360X400)	
17	3B	J02-0118-04	*
18A	1B	J42-0083-05	KP
18A	1B	J42-0083-05	UM
18A	1B	J42-0083-05	UE
18A	1B	J42-0083-05	HT
18A	1B	J42-0083-05	E
18A	1B	J42-0085-05	X
18B	3A	J42-0095-05	*
19	2A	K27-0683-04	*
20	3A	K27-0684-04	*
21	3A	K27-0685-04	*
22	3A	K27-0686-03	*
23	3A	K27-0687-03	*
24	3A	K27-0688-13	*
25	3A	K27-0689-13	*
26	3A	K27-0690-13	*
27	3A	K27-0691-13	*
28	3A	K27-0692-04	*
29	3A	K29-0458-04	*
30	3A	K29-0459-04	*
31	1A	L01-2471-05	*K
31	1A	L01-2471-05	P
31	1A	L01-2472-05	*T
31	1A	L01-2475-05	*U
31	1A	L01-2475-05	MH
31	1A	L01-2475-05	X
31	1A	L01-2475-05	UE
31	1A	L01-2476-05	*E
32	1B	N08-0128-35	
33	3A	N09-0292-05	
34	1A,2A	N09-0394-05	
35	2A	N09-1202-05	
36	2B	N29-0216-05	
-		S31-2050-05	UM
-		S31-2050-05	HX
-		S31-2050-05	E
-		S31-2050-05	UE
37	2A	S40-1014-05	UM
37	2A	S40-1014-05	HX
37	2A	S40-1014-05	UE
37	2A	S40-1015-05	KP
37	2A	S40-1047-05	*T
37	2A	S40-1047-05	E
39	2B	S90-0056-05	*
Q1	,2	V03-2565-70	KP
Q1	,2	V03-2565-70	E
Q1	,2	V03-2921-10	UM
Q1	,2	V03-2921-10	HX
Q1	,2	V03-2921-10	UE
Q1	,2	V03-2921-10	T
Q3	,4	V01-1095-60	KP
Q3	,4	V01-1095-60	E

E : Scandinavia & Europe H : Audio Club K : USA P : Canada
S : South Africa T : England U : PX (Far East, Hawaii)
UE : AAFES (Europe) X : Australia M : Other Areas

PARTS LIST

★ New Parts

Parts without **Parts No.** are not supplied.Les articles non mentionnés dans le **Parts No.** ne sont pas fournis.Teile ohne **Parts No.** werden nicht geliefert.

Ref. No. 参照番号	Parts No. 部品番号	Description 部品名 / 規格	Re- marks 備考
Q3 ,4	V01-1215-10	2SA1215(O)	UM
Q3 ,4	V01-1215-10	2SA1215(G)	HX
Q3 ,4	V01-1215-10	2SA1215(O)	UE
Q3 ,4	V01-1215-10	2SA1215(O)	T
Q5 ,6	V04-0718-20	2SD718(R)	*
Q7 ,8	V02-0688-20	2SB688(R)	*
44 2A	X07-1940-01	POWER AMP PCB ASSY	*U
44 2A	X07-1940-01	POWER AMP PCB ASSY	MH
44 2A	X07-1940-01	POWER AMP PCB ASSY	UE
44 2A	X07-1940-01	POWER AMP PCB ASSY	XT
44 2A	X07-1940-10	POWER AMP PCB ASSY	*K
44 2A	X07-1941-01	POWER AMP PCB ASSY	*P
44 2A	X07-1942-71	POWER AMP PCB ASSY	*E
45 2B,3B	X08-1960-10	PRE AMP PCB ASSY	*K
45 2B,3B	X08-1960-10	PRE AMP PCB ASSY	P
45 2B,3B	X08-1960-81	PRE AMP PCB ASSY	*U
45 2B,3B	X08-1960-81	PRE AMP PCB ASSY	MH
45 2B,3B	X08-1960-81	PRE AMP PCB ASSY	UE
45 2B,3B	X08-1960-81	PRE AMP PCB ASSY	X
45 2B,3B	X08-1962-71	PRE AMP PCB ASSY	*E
46 1A	X13-3520-10	SUB PCB ASSY	*K
46 1A	X13-3520-10	SUB PCB ASSY	P
46 1A	X13-3520-51	SUB PCB ASSY	*T
46 1A	X13-3520-81	SUB PCB ASSY	*
46 1A	X13-3520-81	SUB PCB ASSY	MH
46 1A	X13-3520-81	SUB PCB ASSY	UE
46 1A	X13-3520-81	SUB PCB ASSY	X
46 1A	X13-3522-71	SUB PCB ASSY	*E
POWER AMP (X07-1940-10)			
C1 ,2	C25-1710-57	LL-ELEC 1UF 50WV	
C3 ,4	C71-1710-15	CERAMIC 100PF J	
C5 ,6	C24-2022-47	ELECTRO 0.22UF 100WV	
C7 ,8	C52-1710-26	CERAMIC 0.001UF K	
C11 ,12	C24-0822-77	ELECTRO 220UF 6.3WV	
C13 ,14	C71-1701-01	CERAMIC 1PF C	KP
C13 ,14	C71-1703-01	CERAMIC 3PF C	E
C15 ,16	C71-1702-01	CERAMIC 2PF C	
C17 ,18	C71-1703-01	CERAMIC 3PF C	E
C17 ,18	C71-1705-01	CERAMIC 5PF C	KP
C19 ,20	C71-1718-05	CERAMIC 18PF J	
C21 ,22	C71-1733-05	CERAMIC 33PF J	
C23 ,24	C71-1727-05	CERAMIC 27PF J	
C25 ,26	C24-2010-57	ELECTRO 1UF 100WV	
C27 -30	C46-1715-26	MYLAR 0.0015UF K	
C31 ,32	C46-1710-36	MYLAR 0.01UF K	
C33 ,34	C26-1722-47	NP-ELEC 0.22UF 50WV	
C39 ,40	C71-1756-05	CERAMIC 56PF J	E
C41	C26-1022-67	NP-ELEC 22UF 10WV	
C42	C24-1022-67	ELECTRO 22UF 10WV	
C43	C25-1247-67	LL-ELEC 47UF 16WV	
C44	C24-6547-57	ELECTRO 4.7UF 35WV	
C45	C24-1410-67	ELECTRO 10UF 25WV	
C46	C24-1447-67	ELECTRO 47UF 25WV	
C47 ,48	C26-1210-67	NP-ELEC 10UF 16WV	
C49 ,50	C52-1768-16	CERAMIC 680PF K	
C51 ,52	C46-1715-36	MYLAR 0.015UF K	
C57 ,58	C46-1768-36	MYLAR 0.068UF K	
C59 ,60	C46-1782-26	MYLAR 0.0082UF K	
C65 ,66	C46-1739-36	MYLAR 0.039UF K	
C67 ,68	C47-1718-15	POLYSTY 180PF J	
C69 ,70	C46-1712-26	MYLAR 0.0012UF K	

For POWER AMP

K : X07-1940-10

E : X07-1942-71

Ref. No. 参照番号	Parts No. 部品番号	Description 部品名 / 規格	Re- marks 備考
C75 -78	C24-2010-67	ELECTRO 10UF 100WV	
C79 -82	C24-1710-67	ELECTRO 10UF 50WV	
C85 ,86	C71-1710-15	CERAMIC 100PF J	E
C87 ,88	C24-1710-57	ELECTRO 1UF 50WV	
C95 ,96	C52-1768-16	CERAMIC 680PF K	
C95 ,96	C71-1733-15	CERAMIC 330PF J	E
R29 -32	R42-1210-25	FL-PROOF RD1K J 2E	
R43 ,44	R49-6239-33	RN 39K F 2E	
R49 ,50	R43-1210-15	FL-PROOF RD100 J 2E	
R51 ,52	R47-5456-25	FL-PROOF RS5.6K J 3A	
R53 ,54	R43-1222-15	FL-PROOF RD220 J 2E	
R59 ,60	R43-1222-15	FL-PROOF RD220 J 2E	
R61 -64	R43-1227-05	FL-PROOF RD27 J 2E	
R65 -68	R43-1256-15	FL-PROOF RD560 J 2E	
R69 -72	R43-1210-15	FL-PROOF RD100 J 2E	
R89 ,90	R43-1218-05	FL-PROOF RD18 J 2E	
R93 ,94	R43-1218-05	FL-PROOF RD18 J 2E	
R97 -100	R43-1218-05	FL-PROOF RD18 J 2E	
R113,114	R90-0187-05	MULTI-COMP 0.22X2 K 3H	*
R123,124	R47-5510-05	FL-PROOF RS10 J 3D	
R125,126	R43-1247-95	FL-PROOF RD4.7 J 2E	
R127,128	R43-1233-05	FL-PROOF RD33 J 2E	
R141	R47-5456-25	FL-PROOF RS5.6K J 3A	
R142	R47-5556-25	FL-PROOF RS5.6K J 3D	
R143	R47-5427-15	FL-PROOF RS270 J 3A	PE
R143	R47-5456-15	FL-PROOF RS560 J 3A	K
R161,162	R40-8339-57	FL-PROOF RC3.9M M 2H	
VR3 ,4	R12-0302-05	TRIMMING POT, 500	
VR5 ,6	R06-4053-05	POTENTIOMETER	*
RL1	S51-2045-05	RELAY	
S1	S40-2136-05	PUSH SWITCH	*
D5 ,6	V11-0271-05	1S2076	
D7 -10	V11-0273-05	1S2076A	
D11 -14	V11-0271-05	1S2076	
D15 -22	V11-0273-05	1S2076A	
D23 -26	V11-5102-30	UF-21	*
D27 ,28	V11-0273-05	1S2076A	
D29 ,30	V11-5101-70	STV-2H(O)	
D31	V11-4109-40	EZ-242	
D32	V11-4112-30	EZ-193	
D33 ,34	V11-0273-05	1S2076A	
D35 -38	V11-0271-05	1S2076	
IC1	V30-0678-10	UPC1237H	*
Q1 -4	V03-1845-40	2SC1845(E)	
Q11 -14	V03-1841-00	2SC1841	
Q15 -18	V01-1124-20	2SA1124(Q,R,S)	
Q19 ,20	V03-2632-20	2SC2632(Q,R,S)	
Q21 ,22	V03-2631-10	2SC2631(Q,R,S)	
Q23 ,24	V01-1123-10	2SA1123(Q,R,S)	
Q25 ,26	V03-2591-20	2SC2591(Q,R,S)	
Q27 ,28	V01-1111-20	2SA1111(Q,R,S)	
Q29 ,30	V01-0954-00	2SA954	
Q31 ,32	V03-2003-00	2SC2003	
Q33 ,34	V01-0999-10	2SA999(E,F)	
Q35 ,36	V03-2320-10	2SC2320(E,F)	
Q37 ,38	V03-1841-00	2SC1841	
Q39 -42	V01-0988-00	2SA988	
Q43 ,44	V03-1841-00	2SC1841	
Q53 -56	V03-1841-00	2SC1841	
Q57 ,58	V01-0999-10	2SA999(E,F)	
Q61 ,62	V03-1841-00	2SC1841	

For PRE AMP

K : X08-1960-10 U : X08-1960-81

E : X08-1962-71

PARTS LIST

★ New Parts

Parts without **Parts No.** are not supplied.

Les articles non mentionnés dans le **Parts No.** ne sont pas fournis.

Teile ohne **Parts No.** werden nicht geliefert.

Ref. No. 参照番号	Parts No. 部品番号	Description 部品名 / 規格	Re- marks 備考
Q63	V01-0988-00	2SA988	
PRE AMP (X08-1960-10)			
C3 ,4	C71-1710-15	CERAMIC 100PF J	
C5 ,6	C52-1722-26	CERAMIC 0.0022UF K	
C7 ,8	C24-0822-87	ELECTRO 2200UF 6.3WV	
C9 ,10	C46-1711-35	MYLAR 0.011UF J	
C11 ,12	C46-1739-35	MYLAR 0.039UF J	
C13 ,14	C26-1433-57	NP-ELEC 3.3UF 25WV	
C15 ,16	C46-1739-26	MYLAR 0.0039UF K	
C17 ,18	C71-1768-05	CERAMIC 68PF J	E
C19 ,20	C71-1718-15	CERAMIC 180PF J	E
C21 ,22	C52-1722-26	CERAMIC 0.0022UF K	E
C25 ,26	C46-1710-36	MYLAR 0.01UF K	
C29 ,30	C24-1410-77	ELECTRO 100UF 25WV	
C33 ,34	C46-1727-36	MYLAR 0.027UF K	
C35 ,36	C71-1722-15	CERAMIC 220PF J	KU
C41	C24-1710-47	ELECTRO 0.1UF 50WV	
C43 -50	C71-1718-15	CERAMIC 180PF J	E
C51	C52-1722-26	CERAMIC 0.0022UF K	E
-	E06-0510-05	DIN CONNECTOR	
101 3B	E13-0432-05	PHONO JACK (4P)	
102 1B	E13-0618-05	PHONO JACK (6P)	
L1 ,2	L40-1511-43	INDUCTOR	E
R17 ,18	R48-2215-15	RN 150 J 2E	
R19 ,20	R48-2118-93	RN 11.8 F 2E	
VR1	R06-5062-05	POTENTIOMETER (BAL)	
VR2	R06-5087-05	POTENTIOMETER (VOL)	
S1	S90-0038-05	SLIDE SWITCH	
S2	S42-4018-05	PUSH SWITCH (4KEY)	*
S3	S42-2055-05	PUSH SWITCH (2KEY)	*
S4	S40-2122-05	PUSH SWITCH	
D1 ,2	V11-4100-30	WZ-197	
IC1	V30-0344-40	NJM4560D-N	
Q1 -4	V09-0158-20	2SK170(BL)	*
Q5	V03-2590-30	2SC2590(Q,R,S)	
Q6	V01-1110-30	2SA1110(Q,R,S)	
Q7 ,8	V09-0127-40	2SK105(H,J)	
Q9 ,10	V09-0144-21	2SK163(L2)	
SUB (X13-3520-10)			
110 2A	B30-0320-05	LAMP (0.08A,14V)	*
D9 -12	B30-0322-05	LED (SLP-253B)	*
D13 -16	B30-0321-05	LED (PR7531K)	*
-	C91-0079-05	CERAMIC 0.01UF AC125V	TE
C1 -4	C54-2710-39	CERAMIC 0.01UF P	
C5	C24-1710-77	ELECTRO 100UF 50WV	
C6 ,7	C90-0468-05	ELECTRO 6800UF 42WV	
C8 ,9	C90-0567-05	ELECTRO 7500UF 71WV	*
C10 -13	C46-1718-36	MYLAR 0.018UF K	
C15 ,16	C24-1733-77	ELECTRO 330UF 50WV	
C17 -20	C52-1747-26	CERAMIC 0.0047UF K	E
111 2B	E11-0093-05	PHONE JACK	*
112 1B	E20-0814-05	TERMINAL BOARD (SPEAKER)	
F1	F05-3122-05	FUSE	TE
F1	F05-6021-05	FUSE	U
F1	F05-6027-05	FUSE	K
F2	F05-3022-05	FUSE	U
F2	F05-6322-05	FUSE	E
114 1A	J13-0041-05	FUSE HOLDER	KU

For SUB

K : X13-3550-10 U : X13-3550-81

T : X13-3550-51 E : X13-3552-71

Ref. No. 参照番号	Parts No. 部品番号	Description 部品名 / 規格	Re- marks 備考
114 1A	J13-0054-05	FUSE HOLDER	TE
L1 ,2	L39-0085-05	COIL	
R1 ,2	R47-5427-25	FL-PROOF RS2.7K J 3A	
R3	R47-5568-05	FL-PROOF RS68 J 3D	
R4	R47-5568-05	FL-PROOF RS68 J 3D	UT
R4	R47-5568-05	FL-PROOF RS68 J 3D	E
R4	R47-5582-05	FL-PROOF RS82 J 3D	K
R5 -8	R47-5510-05	FL-PROOF RS10 J 3D	
R9 ,10	R47-5547-15	FL-PROOF RS470 J 3D	UT
R9 ,10	R47-5547-15	FL-PROOF RS470 J 3D	E
R11 ,12	R47-5401-05	FL-PROOF RS1 J 3A	
R13 ,14	R47-5556-15	FL-PROOF RS560 J 3D	
R15 ,16	R47-5410-15	FL-PROOF RS100 J 3A	
S1	S42-2056-05	PUSH SWITCH	*
D1	V11-2101-40	M4C-51-12*1	
D2	V11-0295-05	W06B	
D3 -6	V11-1300-10	S3V20	
D7 ,8	V11-4112-00	WZ-046	
D17 ,18	V11-4103-80	WZ-157	

Note:

Component and circuitry are subject to modification to insure best operation under differing local conditions. This manual is based on the U.S. (K) standard, and provides information on regional circuit modification through use of alternate schematic diagrams, and information on regional component variations through use of parts list.

A product of
TRIO-KENWOOD CORPORATION

Shionogi Shibuya Building, 17-5, 2-chome Shibuya, Shibuya-ku, Tokyo 150 Japan

KENWOOD U.S.A. CORPORATION

1315 E. Watsoncenter Rd, Carson, California 90745, U.S.A.

75 Seaview Drive, Secaucus, New Jersey 07094, U.S.A.

1141 North Tower Lane, Bensenville, Illinois 60106, U.S.A.

TRIO-KENWOOD CANADA INC.

1070 Jayson Court, Mississauga, Ontario, Canada L4W 2V5

TRIO-KENWOOD ELECTRONICS, N.V.

Leuvensesteenweg 504, B-1930 Zaventem, Belgium

TRIO-KENWOOD ELECTRONICS, GmbH

Rudolf-Braas-Str. 20, 6056 Heusenstamm, West Germany

TRIO-KENWOOD FRANCE S.A.

5, Boulevard Ney, 75018 Paris, France

TRIO-KENWOOD SVENSKA AB

Kemistvagen 10A, 183-21 Taby, Sweden

TRIO-KENWOOD AG

Unterboesch 6331 Huenenberg/ZUG Switzerland

TRIO-KENWOOD (AUSTRALIA) PTY. LTD.

4E Woodcock Place, Lane Cove, N.S.W. 2066, Australia

KENWOOD & LEE ELECTRONICS, LTD.

Wang Kee Building, 5th Floor, 34-37, Connaught Road, Central, Hong Kong