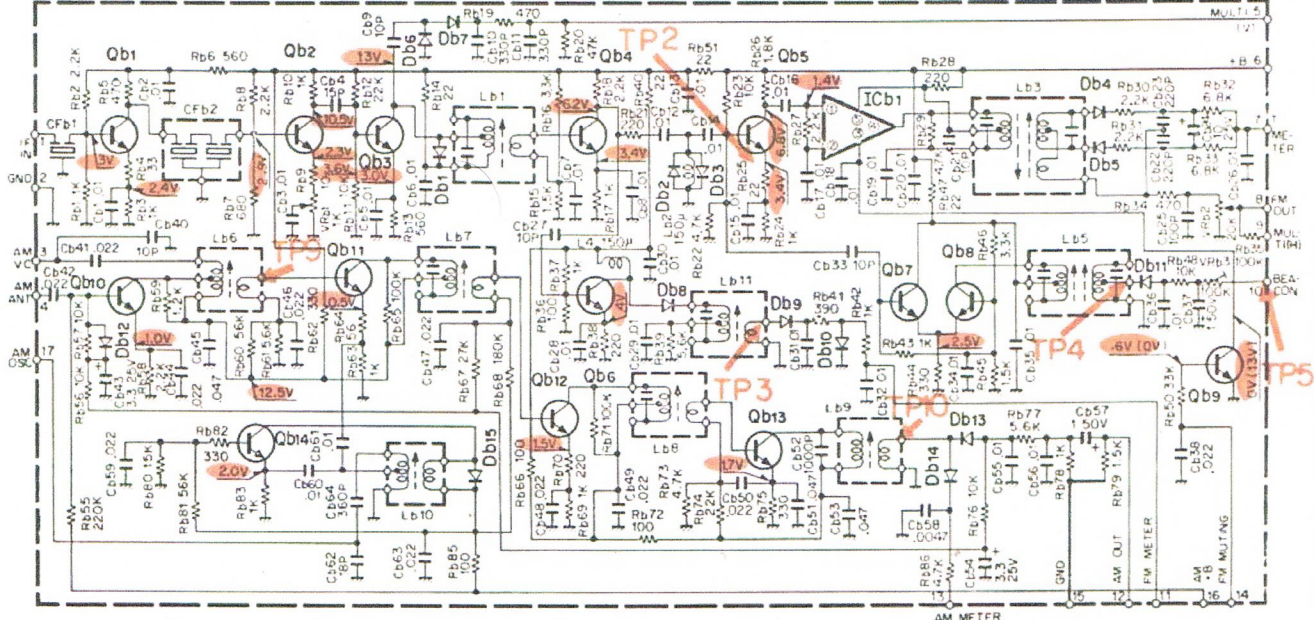


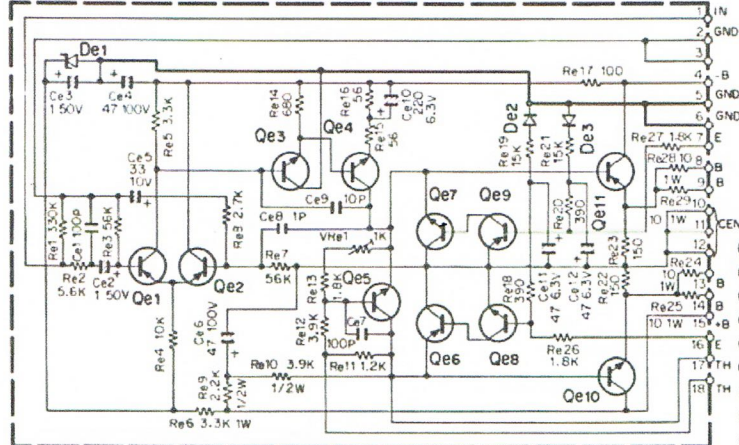
SCHEMATIC DIAGRAM (1)

IF (X02-1050-10)



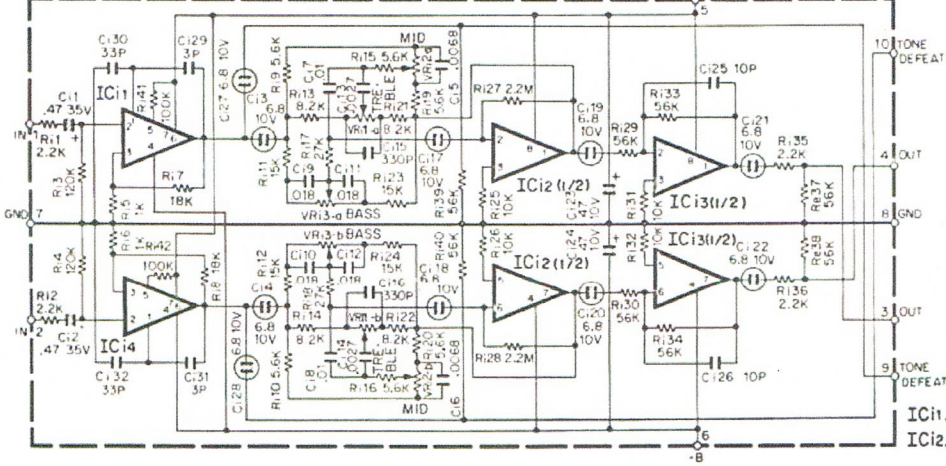
- AM METER
- Qb1,2 : 2SC381(O) or 2SC535(B)
 - Qb3~5 : 2SC381(O)
 - Qb6,13 : 2SC381(R)
 - Qb7,8 : 2SC381(R) or (O) or 2SC535(B)
 - Qb9 : 2SC945(R) or (Q)
 - Qb10,12 : 2SC941(O)
 - Qb11,14 : 2SC941(R)
 - ICb1 : TA7060P
 - Db1~3,10 : 1S1555 or 1S2076
 - Db4~9,11~15 : 1N60

MAIN AMP (X07-1390-10)



- Qe1,2 : 2SA620 WLH5
- Qe3 : 2SC1451(G) or (B)
- Qe4,10 : 2SD381(1) (L) or (M)
- Qe5 : 2SC1416(GR)
- Qe6,9 : 2SA673A
- Qe7,8 : 2SC1213A
- Qe11 : 2SB536(1) (L) or (M)
- De1 : YZ-140
- De2,3 : 1S2076A

TONE CONTROL (X11-1210-01)



- IC1,4 : TA7136P
- IC2,3 : RC4558T (A) or (B)

KR-9400(K)