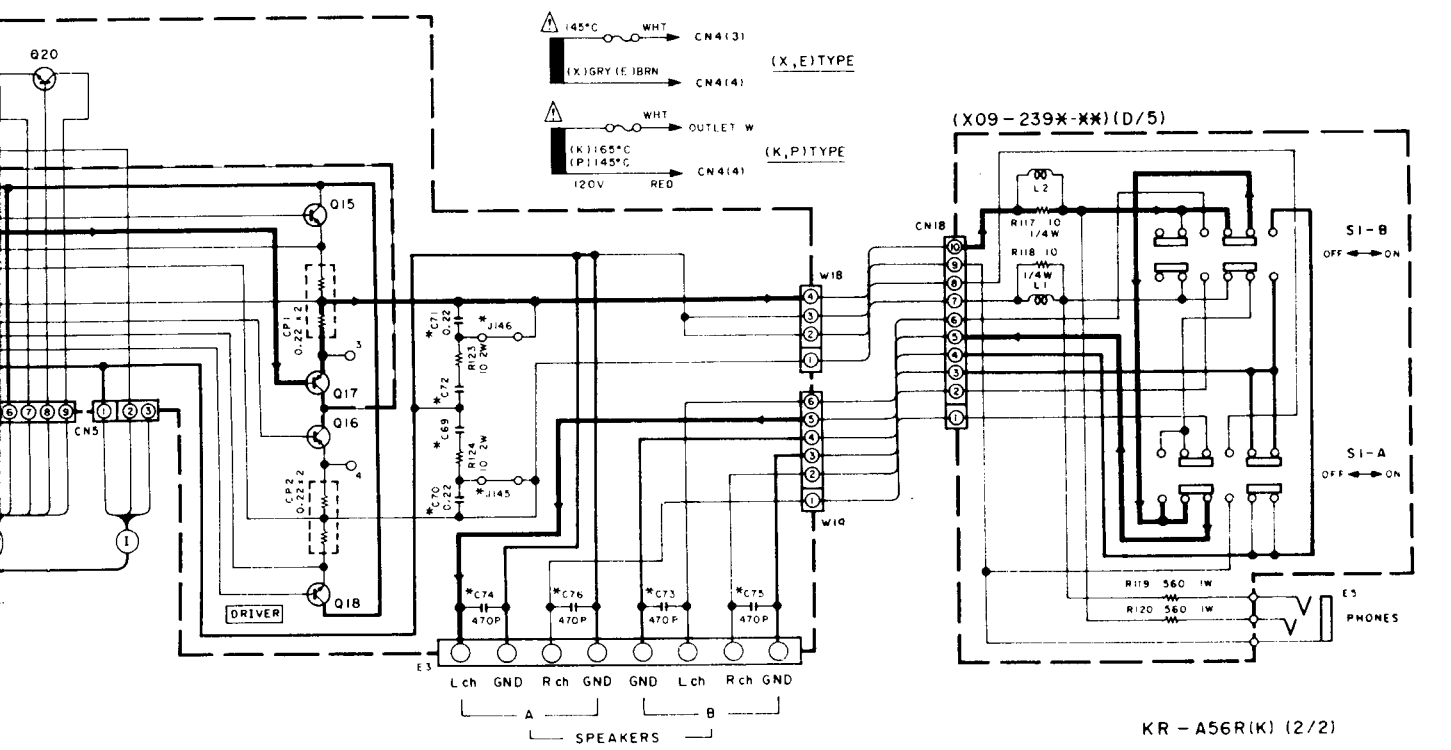
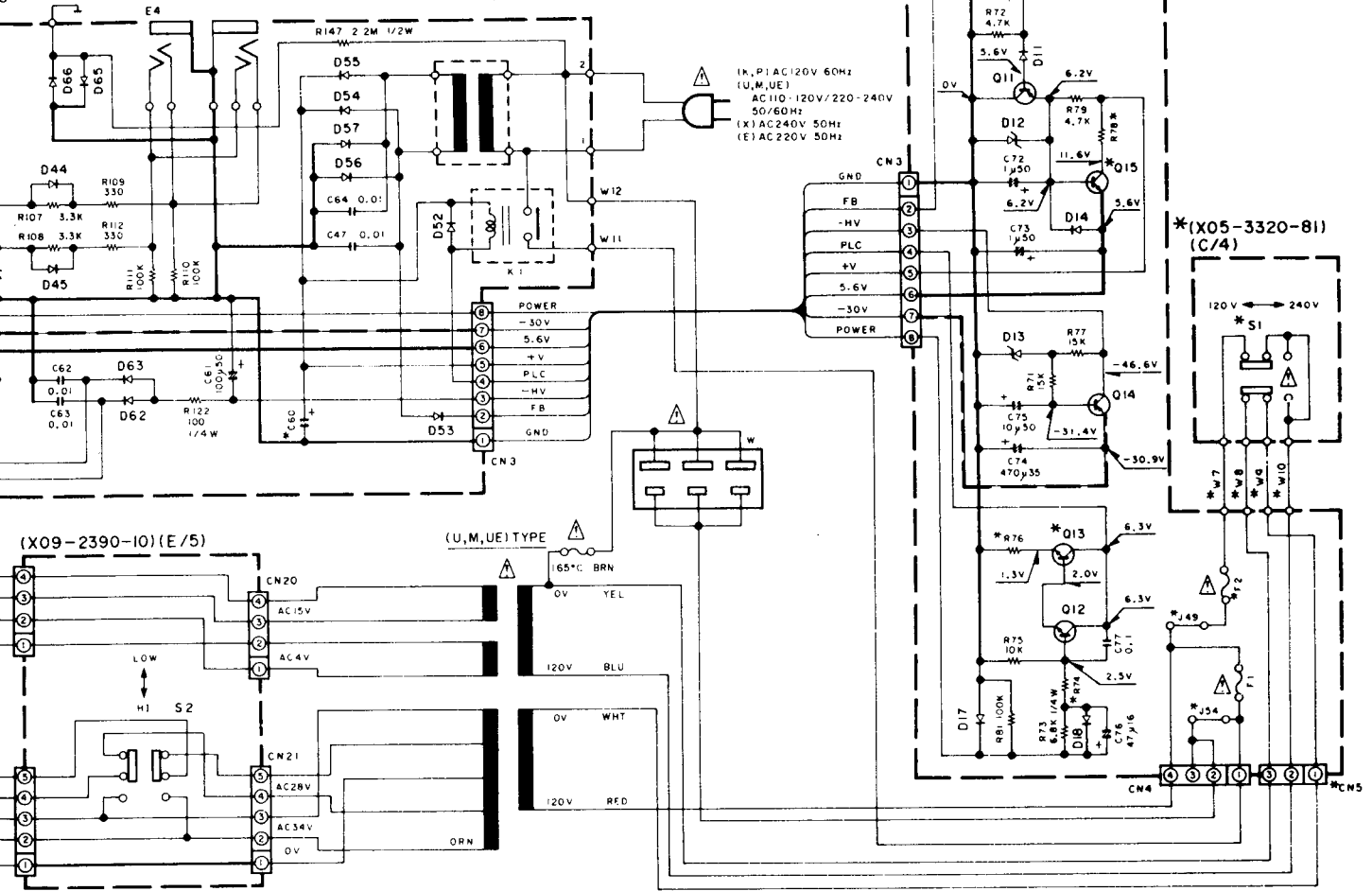


2ES(B2) or HZ56.2N(B2)
 AI
 9 or ISS131
 202LFA
 ES(B2) or HZ55.IN(B2)
 5

(X05-332*-**) (D/4)
 Q11 : 2SA733(A)(Q,P)
 Q12 : 2SC945(A)(Q,P)
 Q13,15 : 2SD1266(Q,P)
 or 2SC2003(L,K)
 Q14 : 2SB772(Q,P)

D11,14 : ISS176 or ISS133
 D12 : RD6.8ES(B2) or HZ56.8N(B2)
 D13 : RD30ES(B) or HZ530N(B)
 D17,18 : ISS176 or ISS133



(X09-239*-**)

IC2~4 M5218P-A or NJM4558-A

IC5 CX7977

IC6~8 LC4966

IC9 CXD1120P

Q1, 7~9

Q2, 5, 6, 11, 12, 27, 34

Q3, 4, 13, 14, 30, 31

Q10, 32, 33

Q15, 16

Q17, 18

Q19, 20

2SC945(A)(Q,P)

2SA733(A)(Q,P)

2SC2878

2SD1266

2SC3854

2SA1490

2SC3419

D1~36, 44~49, 65, 66

ISS176 or ISS133

RD16ES(B2) or HZS16N(B2)

RD13ES(B2) or HZS13N(B2)

RD8.2ES(B2) or HZS8.2N(B2)

RD3.3ES(B2) or HZS3.3N(B2)

D50

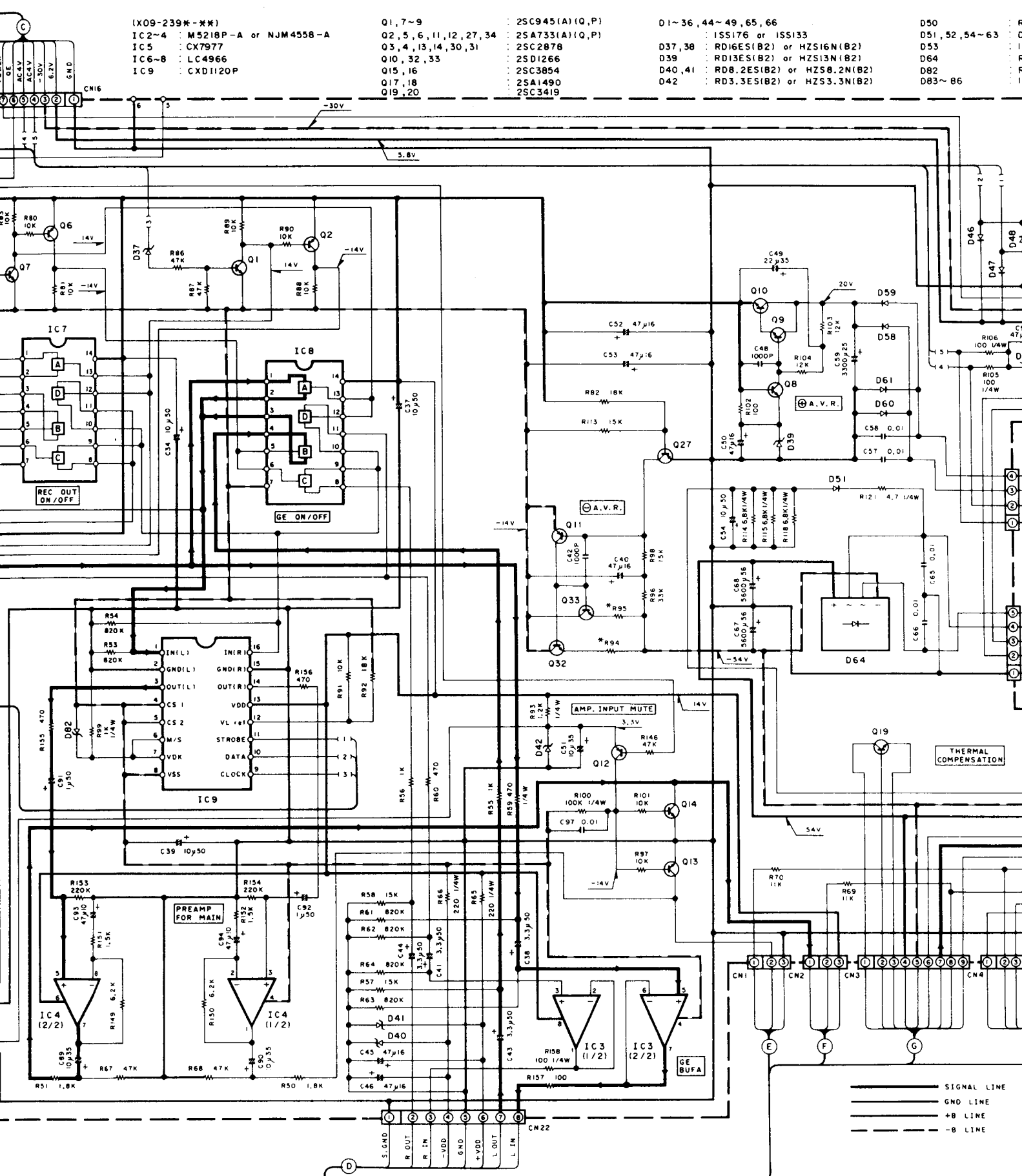
D51, 52, 54~63

D53

D64

D82

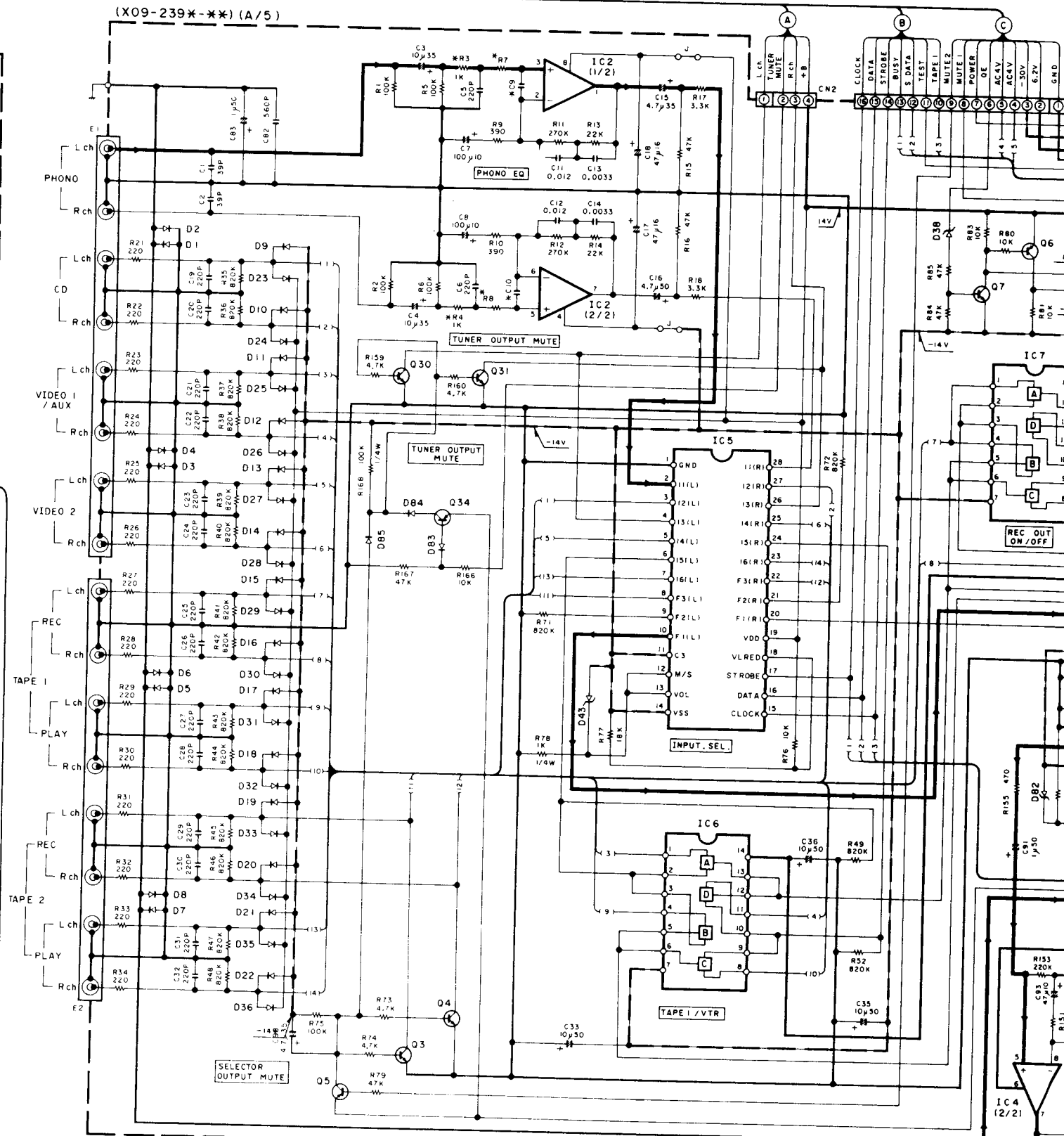
D83~86



Les tensions c.c. doivent être mesurées avec un voltmètre à haute impédance sans signal d'entrée. Les valeurs peuvent différer légèrement du fait des variations inhérentes aux appareils et aux instruments de mesure individuels.

Die angegebenen Gleichspannungswerte wurden mit einem hochohmigen Spannungsmesser ohne Eingangssignal gemessen. Dabei schwanden die Meßwerte aufgrund von Unterschieden zwischen einzelnen Instrumenten oder Geräten u.U. geringfügig.

CAUTION: For components only with reference to parts list).
reduce the risk of



(X09-239*-**) (A/5)

DESTINATION	No	Q9,10	C60	C69,72	C70,71	C73 ~ 76	R3,4	R7,8	R94,95	J145,146
K, P	0-10	220P	330µ25	0.1	NO	NO	NO	NO	150 IW	YES
U, M, VE	0-RI	220P	1000µ35	0.1	NO	NO	NO	1K	47 IW	YES
F	2-71	1500P	330µ25	0.22	YES	YES	YES	100	150 IW	NO
X	0-71	220P	330µ25	0.1	NO	NO	NO	1K	150 IW	YES

(X05-332*-**)

DESTINATION	No	F2	Q13,15	R74	R76	R78	J45	J54	S1	W7~10	CN5
K, P	0-10	NO	25C2003	1.2K	39 1/4W	100 IW	NO	J	NO	NO	NO
U, M, VE	0-81	YES	25D1266	75K	1/4W	15 1/4W	10 IW	J	YES	YES	YES
E	2-71	NO	25C2003	1.2K	39 1/4W	100 IW	NO	NO	NO	NO	NO

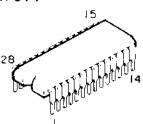
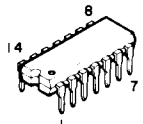
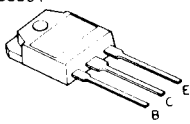
2SA1490

2SC3854

2SC3419

LC4966

CX7977



DC voltages are as measured with a high impedance voltmeter with no signal input. Values may vary slightly due to variations between individual instruments or/and units.

Les tensions de mesure sont indiquées avec un voltmètre à haute impédance sans signal en entrée. Les valeurs peuvent varier légèrement en raison de variations entre les instruments et/ou les unités.

(W02-0748-05)

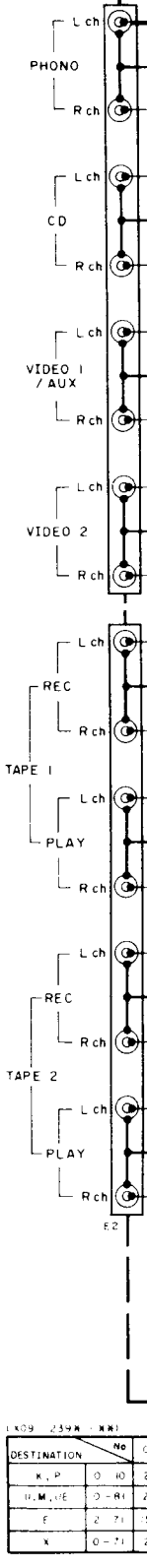
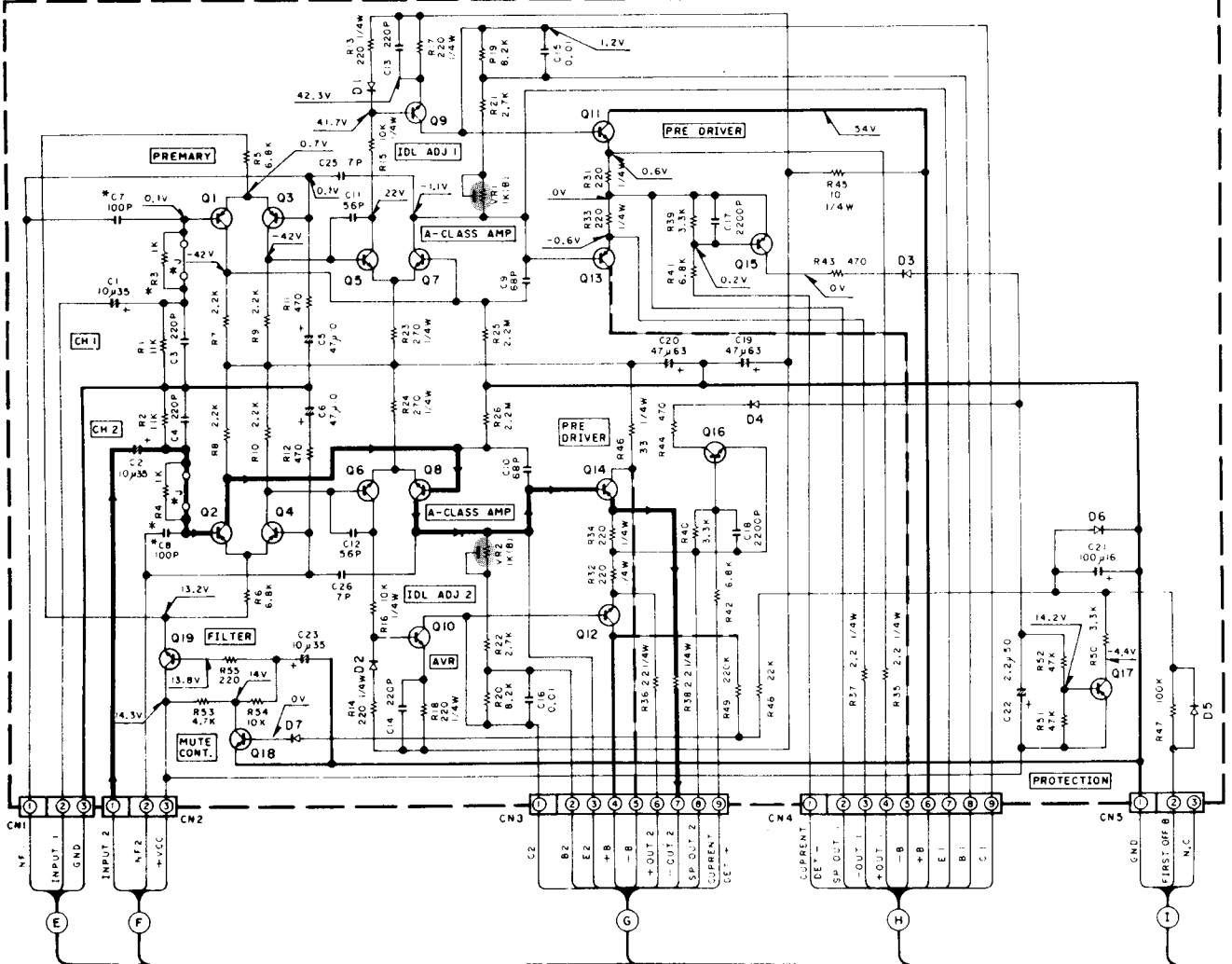
(A)
(B)
(C)

(X07-236*-**)
 Q1-4, 17 : 2SA992(F,E)
 Q5-8, 15, 16 : 2SC1845(F,E)
 Q9, 10 : 2SC992(F,E)
 Q11, 12 : 2SC2590
 Q13, 14 : 2SA1110
 Q18, 19 : 2SC945(A)(Q,P)
 D1, 2, 7 : ISS176 or ISS133
 D3-6 : ISS178 or ISS131

(X07-236*-**)

DESTINATION	No	R3, 4	L7, 8
K, P, U, M, UE	0-11	J	NO
E	2-72	1K	YES

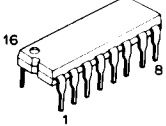
(X07-236*-**)



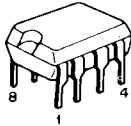
(X07-236*-**)

DESTINATION	No	C5
K, P, U, M, UE	0-11	22
E	2-71	50
X	0-71	22

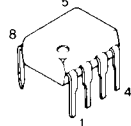
CXD1120P-1



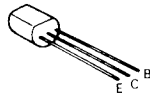
M5218P-A



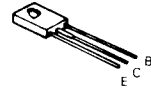
NJM4558D-A



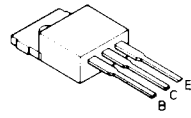
2SA733(A)
 2SA992
 2SC1845
 2SC2003
 2SC2878
 2SC945(A)



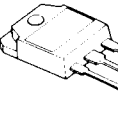
2SA1110
 2SB772
 2SC2590



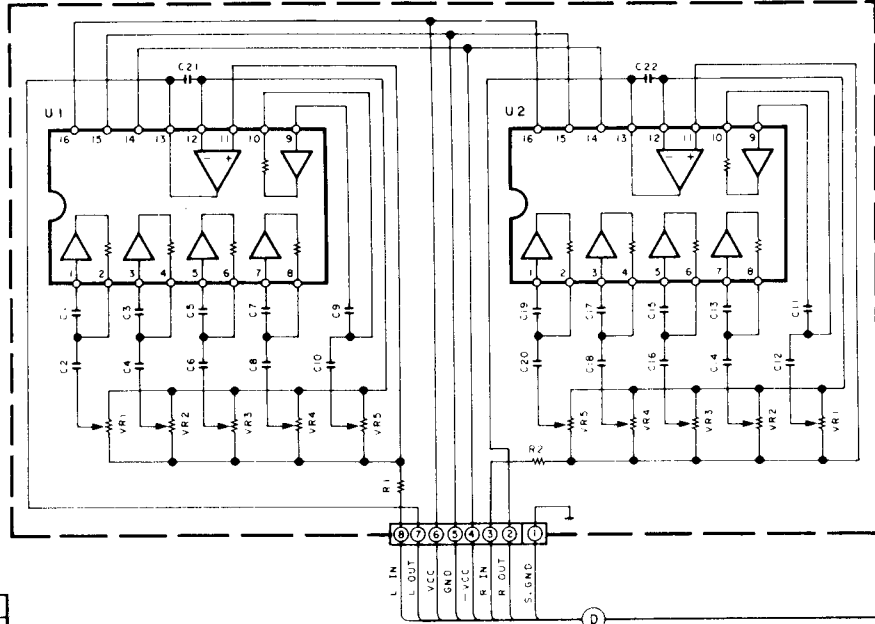
2SD1266



2SA1490
 2SC3854



(W02-0748-05)

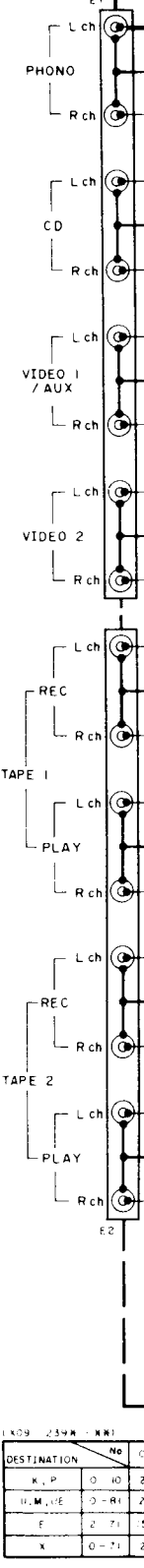
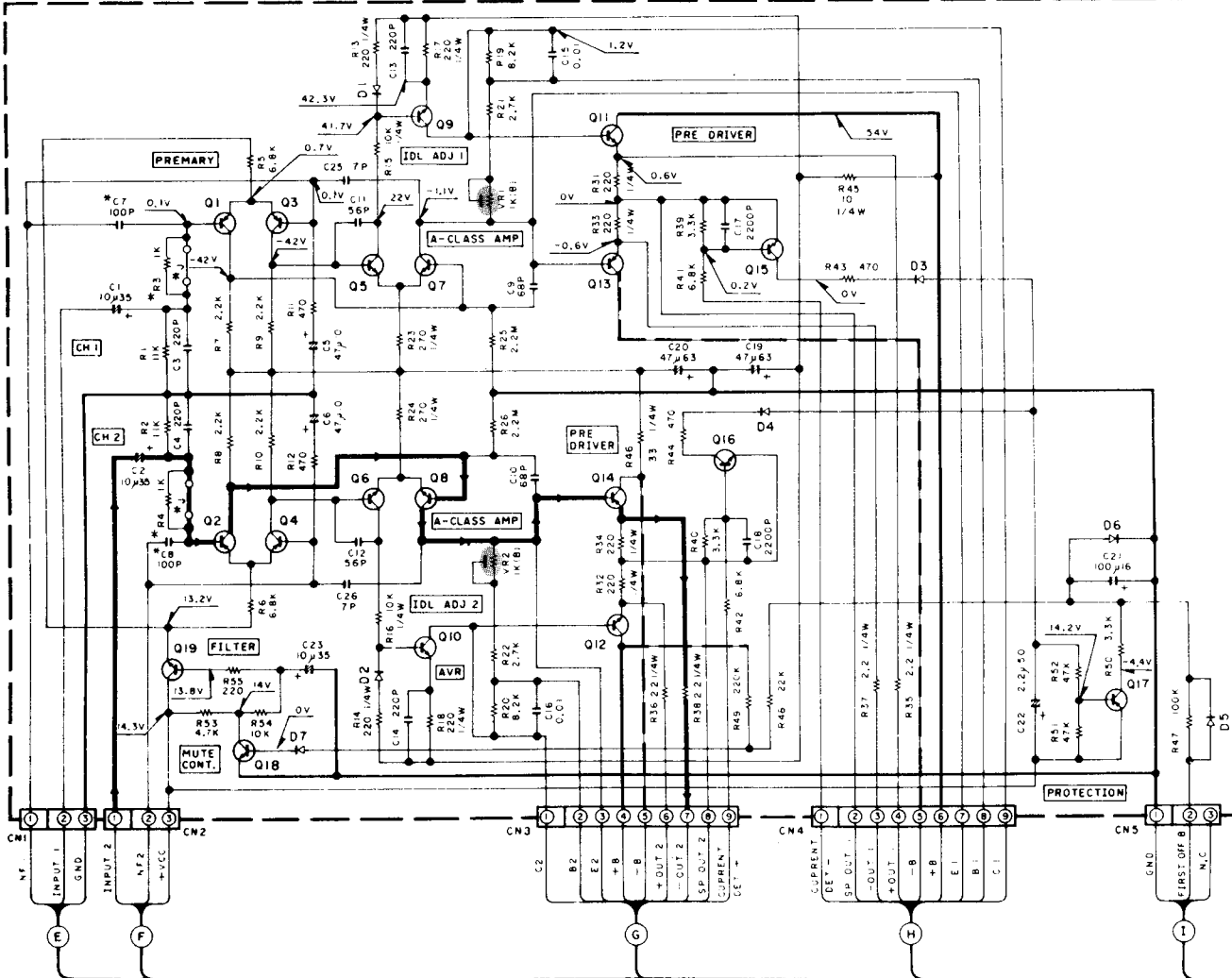


- (X07-236*-**)
- Q1-4, 17 : 2SA992(F,E)
 - Q5-8, 15, 16 : 2SC1845(F,E)
 - Q9, 10 : 2SC992(F,E)
 - Q11, 12 : 2SC2590
 - Q13, 14 : 2SA1110
 - Q18, 19 : 2SC945(A)(Q,P)
 - D1, 2, 7 : 1SS176 or 1SS133
 - D3-6 : 1SS178 or 1SS131

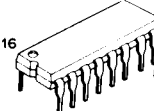
(X07-236*-**)

DESTINATION	No.	R3, 4	L7, 8
K, P, U, M, UE	0-11	J	NO
E	2-72	1K	YES

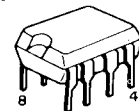
(X07-236*-**)



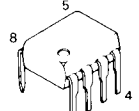
CXD1120P-1



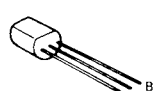
M5218P-A



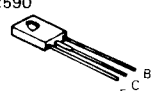
NJM4558D-A



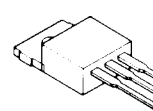
2SA733(A)
2SA992
2SC1845
2SC2003
2SC2878
2SC945(A)



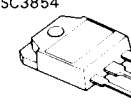
2SA1110
2SB772
2SC2590



2SD1266

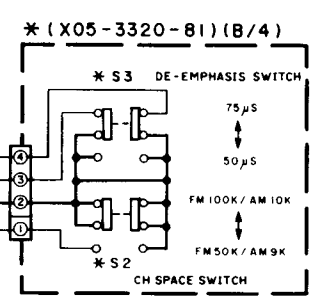
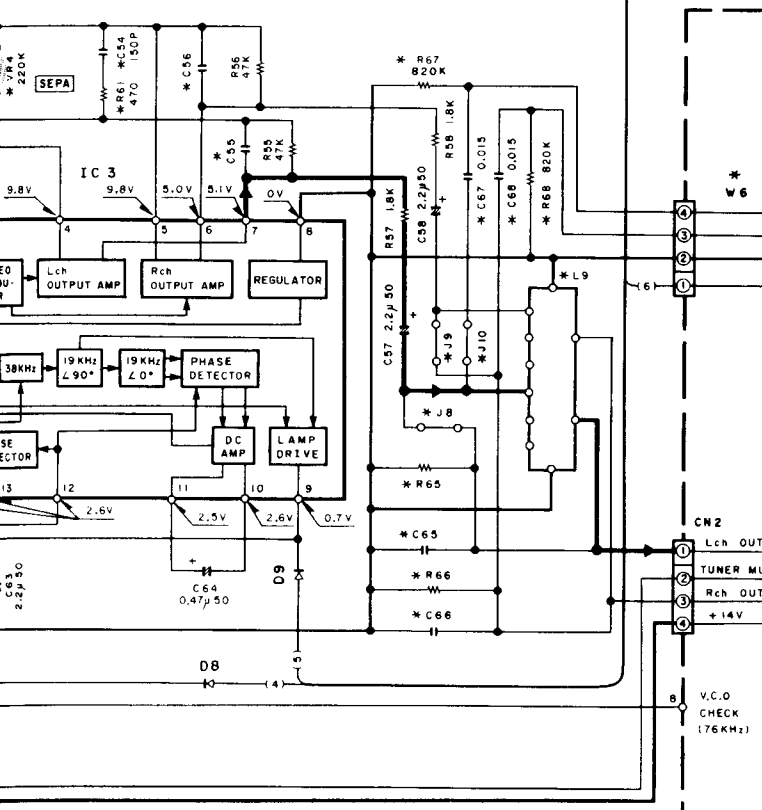
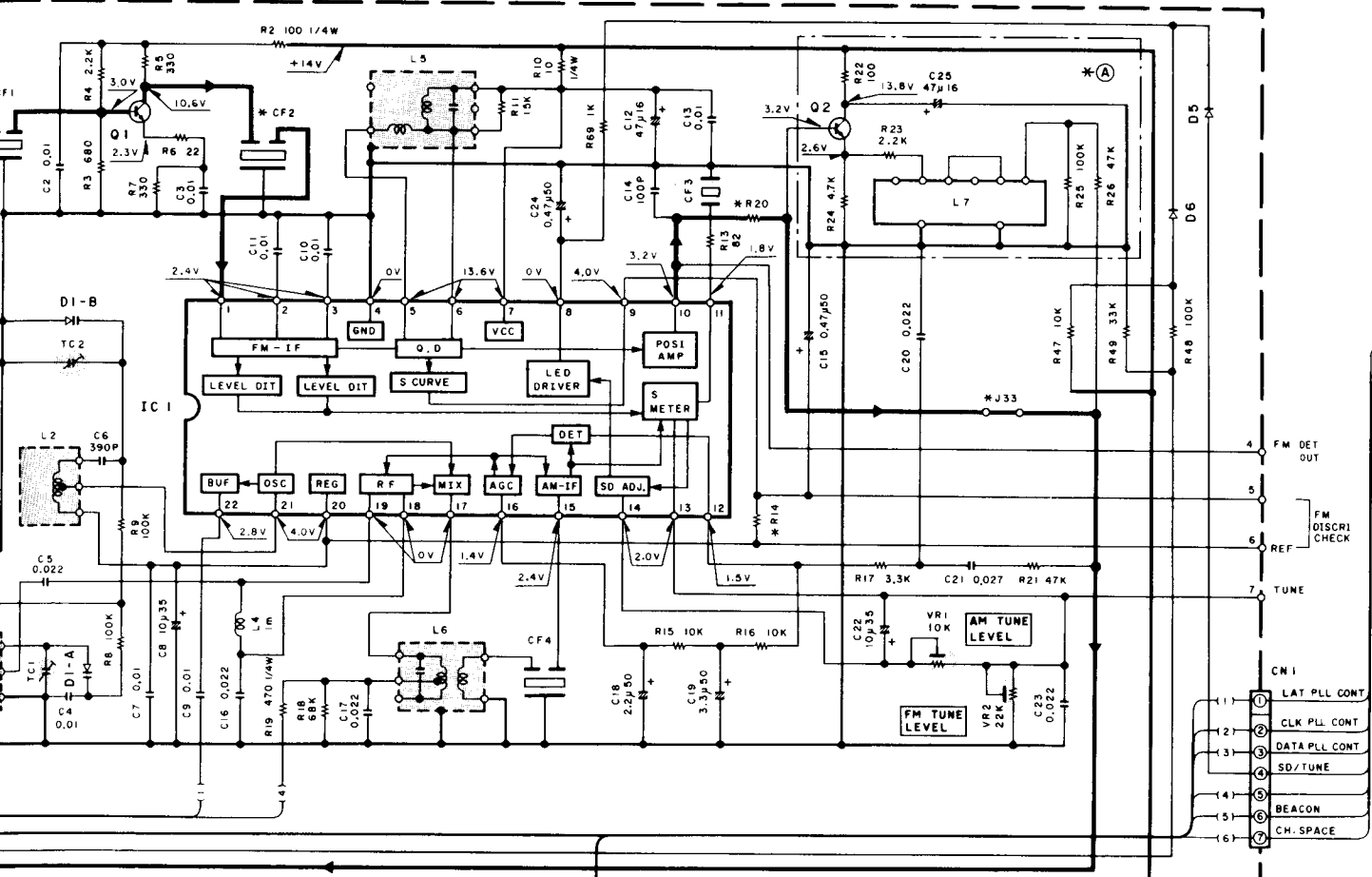


2SA1490
2SC3854



(X07-236*-**)

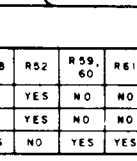
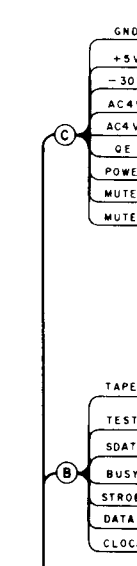
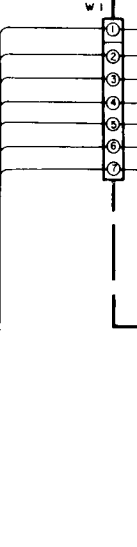
DESTINATION	No.	C5
K, P, U, M, UE	0-11	22
E	2-71	50
X	0-71	22



- (X05-332K-*)
- IC 1 : LA1265
 - IC 2 : CX-7925B
 - IC 3 : AN7470
 - Q 1 : 2SC1923(R,O)
 - Q 2, 3, 6, 7 : 2SC945(A)(Q,P)
 - Q 4 : 2SC1845(F,E)
 - Q 5, 8 : 2SA733(A)(Q,P)
 - D 1 : KV1236(ZZ)
 - D 2, 3, 5-10 : ISS176 or ISS133
 - 15, 16 : RD5.1ES(B2) or HZS5.1N(B2)

(X05-332K-*)

DESTINATION	No.	FM FRONT	CF1, 2	(A)	R14	R20	R27	R28	R52	R59, 60	R61
K, P	0-10	W02-0699-05	L72-0140-05	NO	12K	47K	NO	NO	YES	NO	NO
U, M, UE	0-81	W02-0699-05	L72-0140-05	NO	33K	47K	NO	NO	YES	NO	NO
E	2-71	W02-0700-05	L72-0190-05	YES	33K	1K	YES	YES	NO	YES	YES



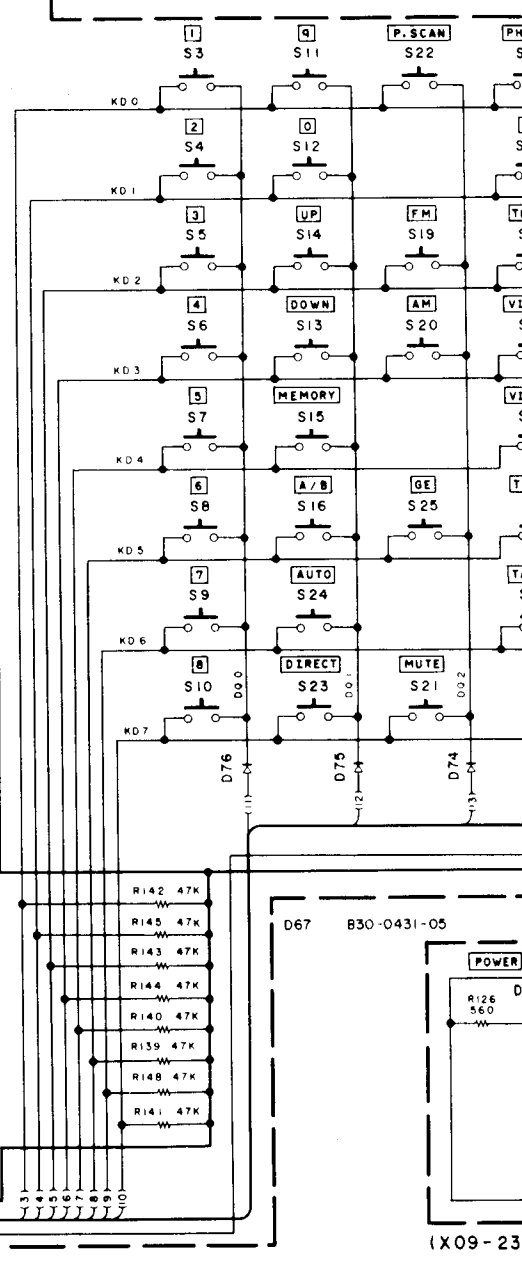
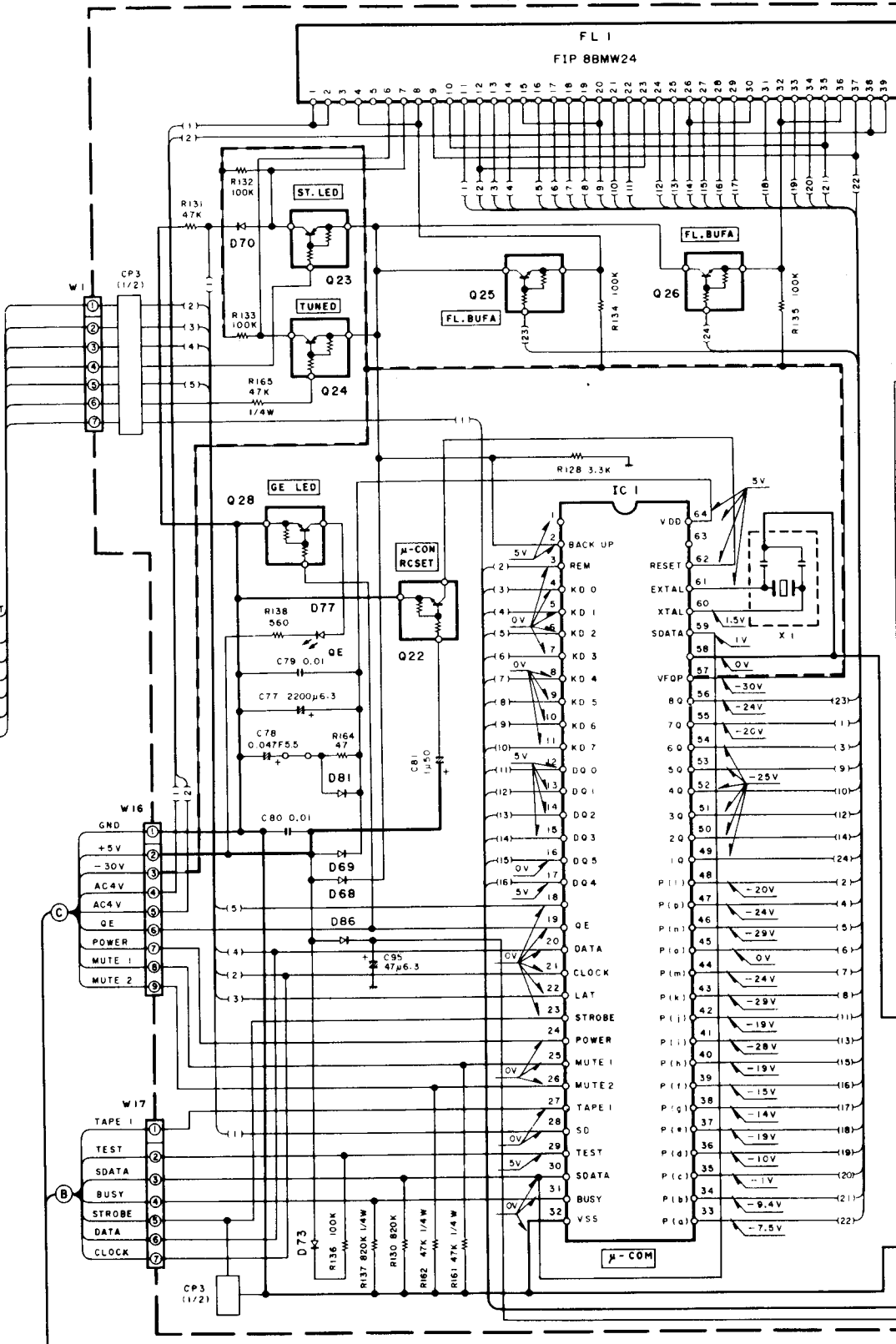
IC1 : CXP5016-1955

Q22, 25, 26, 28 : DTC144EFF
Q23, 24, 29 : DTA144EFF

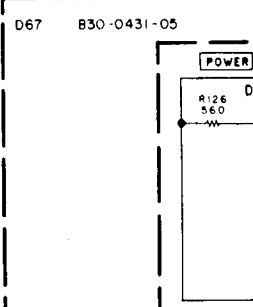
D68~76, 78~81 : ISS178 or ISS131
D77 : B30-0431-05

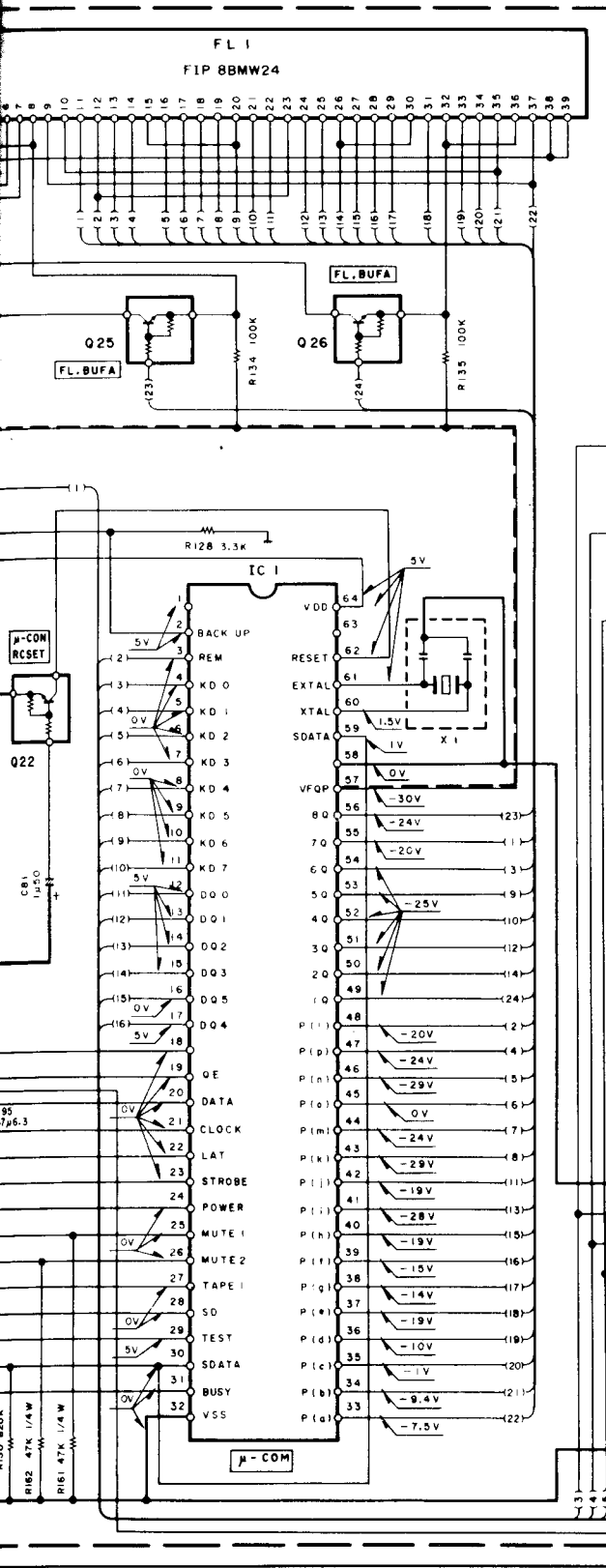
(X09-239*-**)

DESTINATION	No.	Q29	D78	D79
K, P	0-10	NO	NO	NO
U, M, UE	0-81	YES	NO	YES
E	2-71	NO	YES	NO
X	0-71	NO	YES	NO



R28	R52	R59, 60	R61	R65, 66	R67, 68	C26	C54	C55, 56	C59, 60	C65, 66	C67, 68	VR4	S2,3	L9	J8	J9	J10	J29	J32	J33	W6
NO	YES	NO	NO	220K	NO	NO	NO	150P	NO	0.043	NO	NO	NO	NO	YES	YES	NO	NO	NO	YES	NO
NO	YES	NO	NO	220K	YES	NO	NO	180P	NO	0.027	YES	NO	YES	NO	YES	YES	YES	NO	NO	NO	YES
YES	NO	YES	YES	3.9K	NO	YES	YES	1200P	YES	6800P	NO	YES	NO	YES	NO	NO	NO	YES	YES	NO	NO





(X09-239*-**)

IC1 : CXP5016-195S

Q22, 25, 26, 28 : DTC144EFF

Q23, 24, 29 : DTA144EFF

D68 ~ 76, 78 ~ 81 : ISS178 or ISS131

D77 : B30-0431-05

(X09-239*-**)

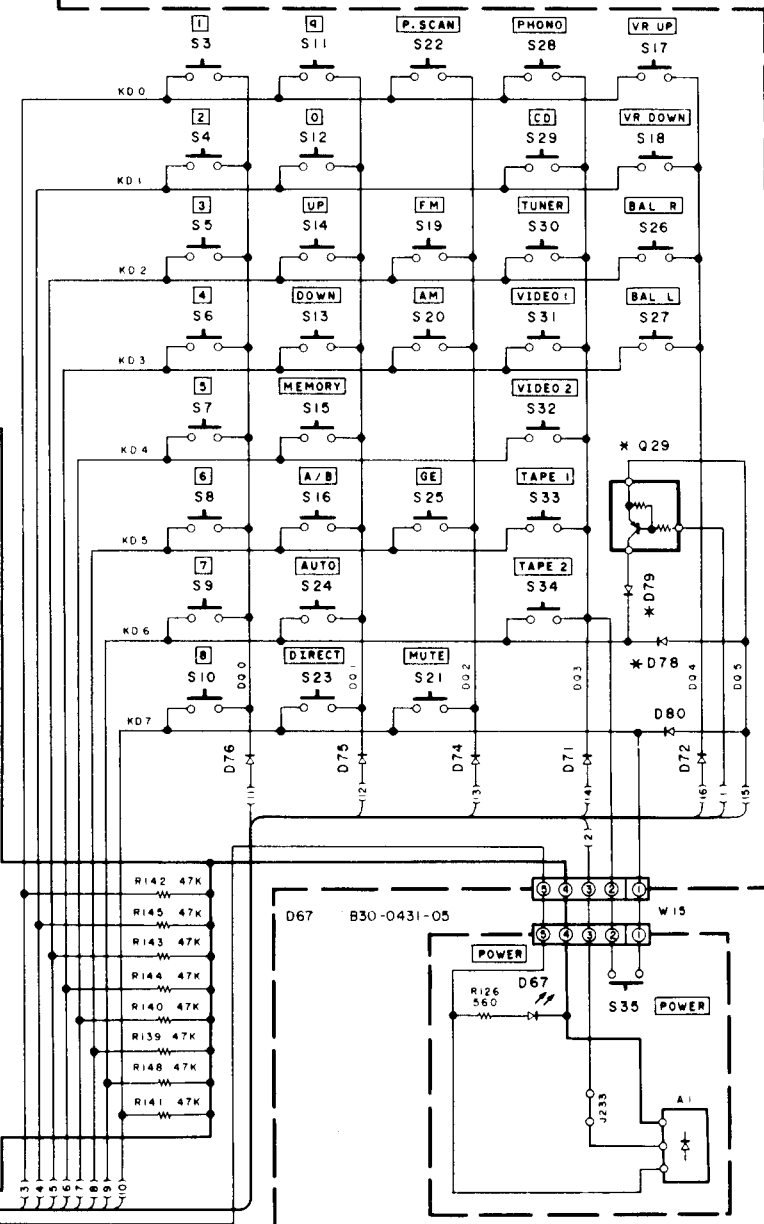
DESTINATION	No	Q29	D78	D79
K, P	0-10	NO	NO	NO
U, M, UE	0-81	YES	NO	YES
E	2-71	NO	YES	NO
X	0-71	NO	YES	NO

— SIGNAL LINE

— GND LINE

— +B LINE

— -B LINE



(X09-239*-**) (C/5)

C67, 68	VR4	S2,3	L9	J8	J9	J10	J29	J32	J33	W6
NO	NO	NO	NO	YES	YES	NO	NO	NO	YES	NO
YES	NO	YES	NO	YES	YES	YES	NO	NO	YES	YES
NO	YES	NO	YES	NO	NO	NO	YES	YES	NO	NO