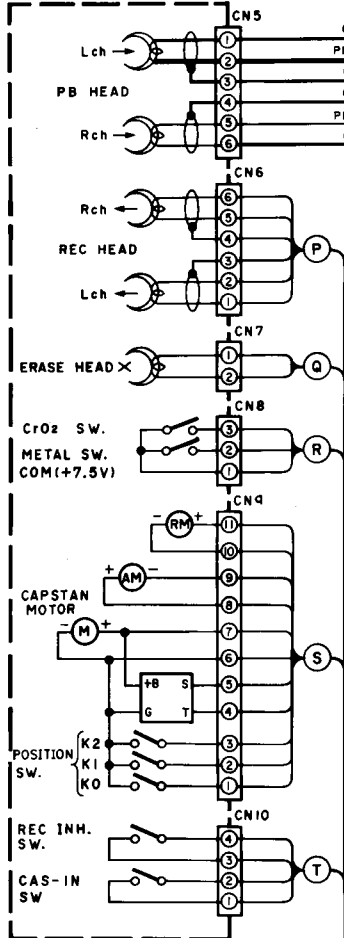
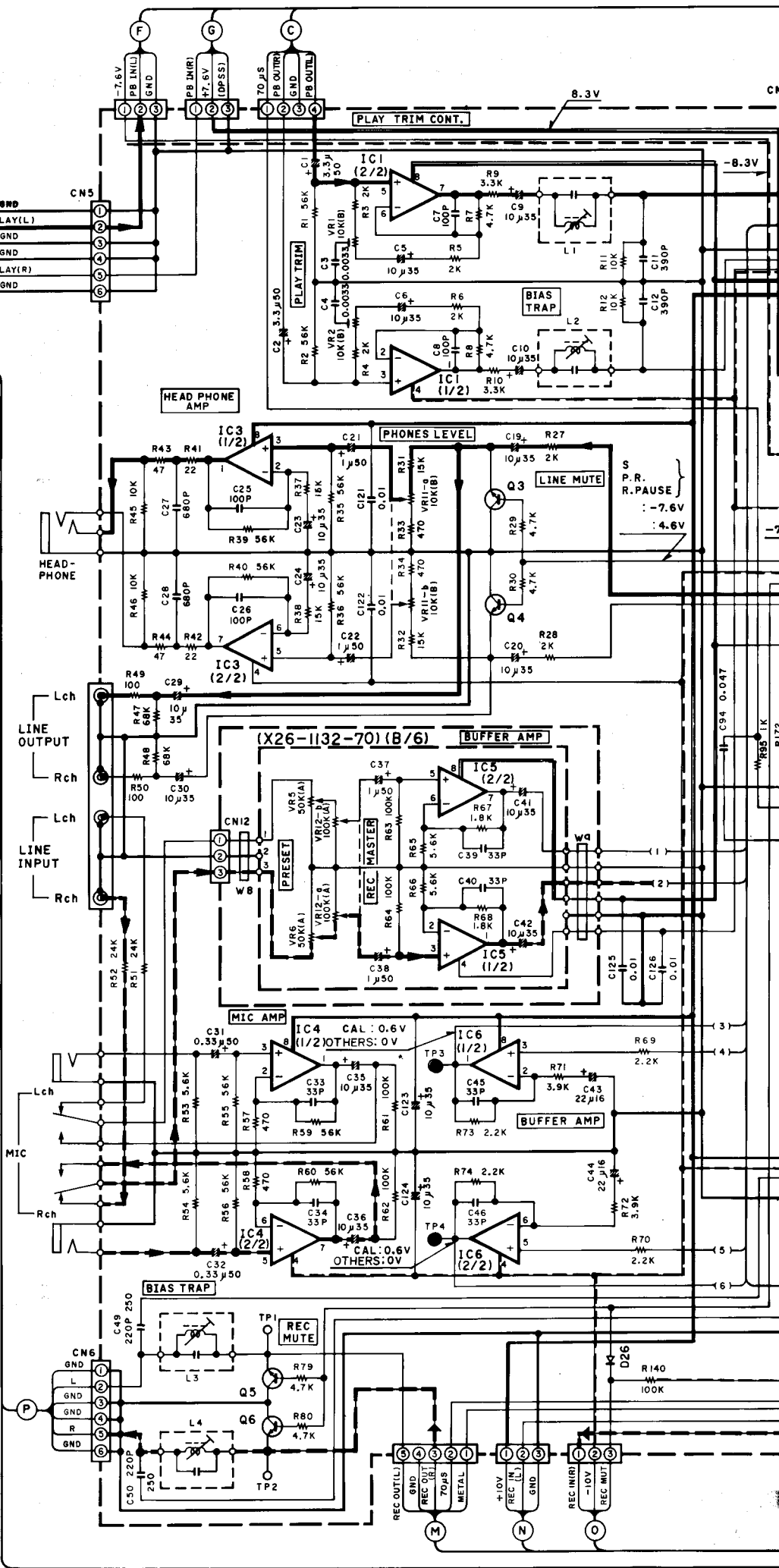
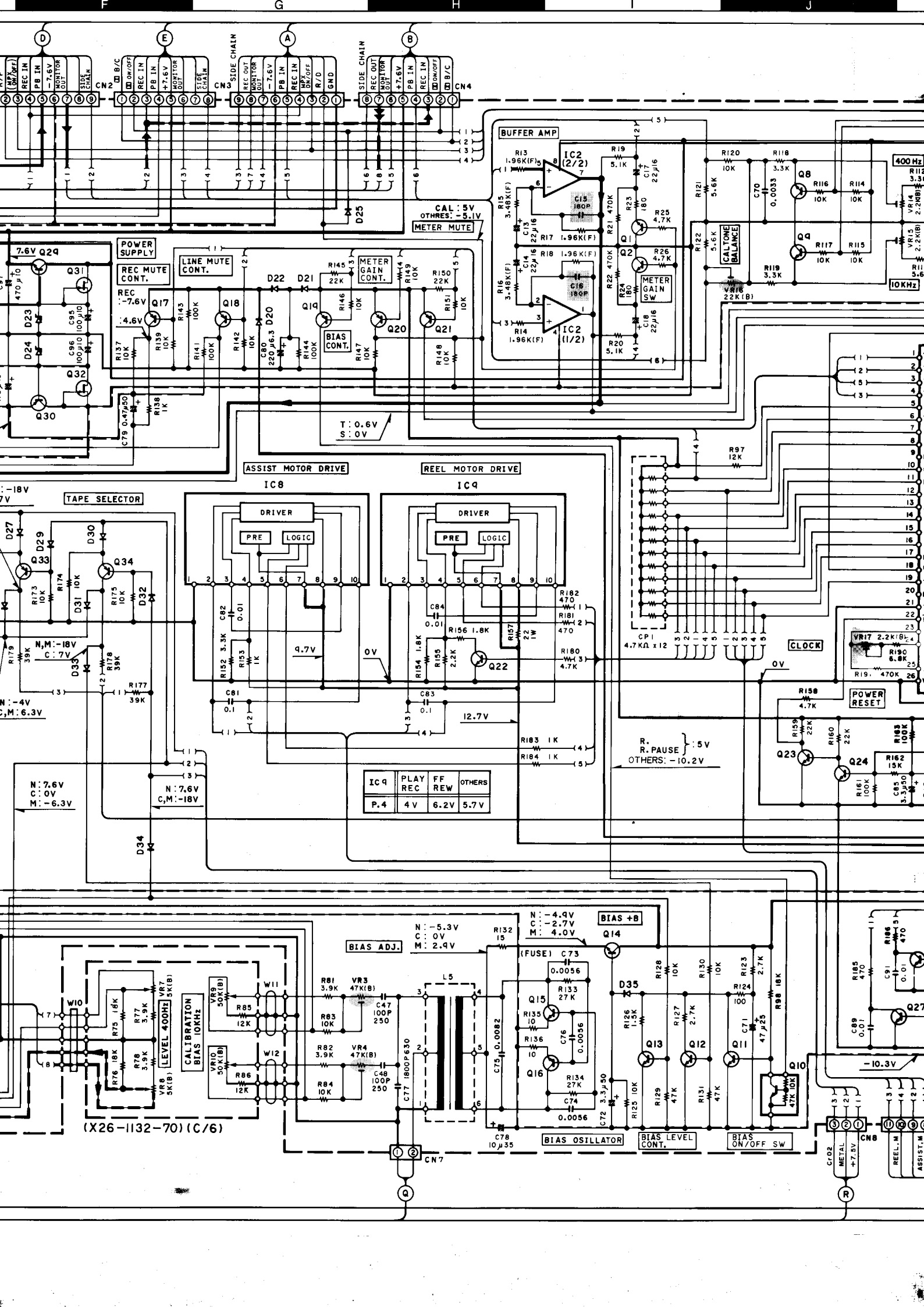


MECHA ASS'Y



- (X26-1132-70)
- IC1, 4, 5: NJM 4558D(A)
  - IC2, 6, 7: M5218P, AN6556
  - IC3: M5218L
  - IC8: BA6204
  - IC9: BA6224
  - IC10: M50757-400SP
- Q1-6: 2SD1302(S)
- Q7-9, 11-13, 22-27, 29, 40: 2SC1740S(Q,R), 2SC445(A),(Q,P) or 2SC1685(R,S)
- Q10: DTC114YFF
- Q14-16, 28: 2SD863(E,F), 2SC2060(Q,R)
- Q17-21, 30, 33, 34, 41: 2SA433S(Q,R), 2SA733(A),(Q,P) or 2SA1127NC(R,S)
- Q31, 32, 37, 38: 2SK301(R,S) or 2SK364(BL,V)
- Q35: 2SD882\*(I,Q,P)
- Q36, 42: 2SB772\*(I,Q,P)
- Q39: 2SD1266(I,Q,P)
- D1, 2: ISS178
- D3-6: GP20D1
- D7, 16: RD5.6E(B2)
- D8: RD8.2E(B2)
- D9, 11: RD11E(B2)
- D10, 18, 19, 25-35, 40-43: ISS176
- D12: RD3.4E(B)
- D13, 14: DSM1A1
- D15, 17: RD5.1E(B2)
- D20-22, 36-39: IS2076, ISS1555
- D23, 24: RD8.2J(B2)





CAL: 5V  
OTHERS: -5.1V

7.6V Q29

-18V  
7V

N: -4V  
C: -7V  
M: 6.3V

N: 7.6V  
C: 0V  
M: -6.3V

IC 9	PLAY REC	FF REW	OTHERS
P. 4	4V	6.2V	5.7V

N: -5.3V  
C: 0V  
M: 2.9V

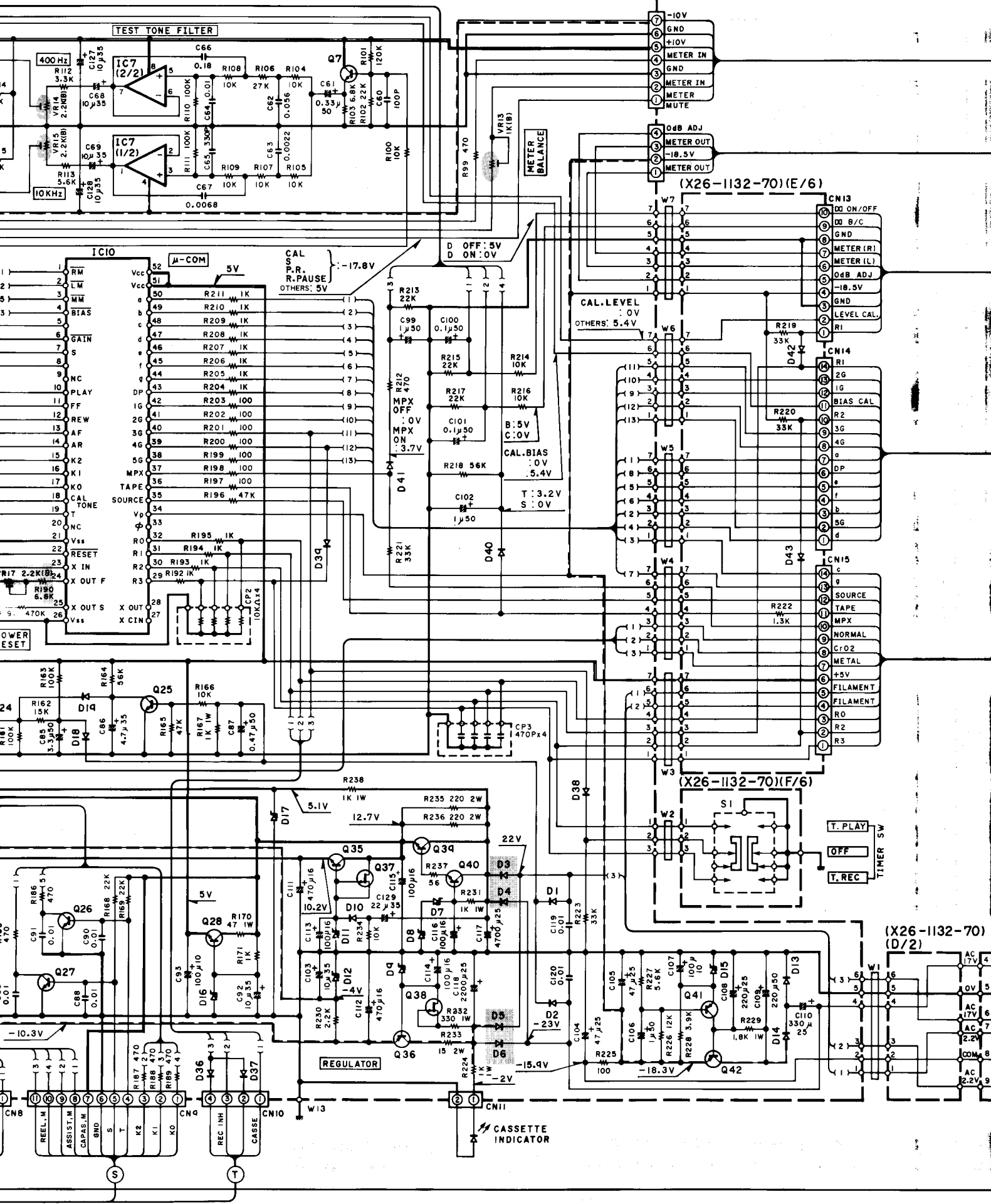
N: -4.4V  
C: -2.7V  
M: 4.0V

(X26-1132-70) (C/6)

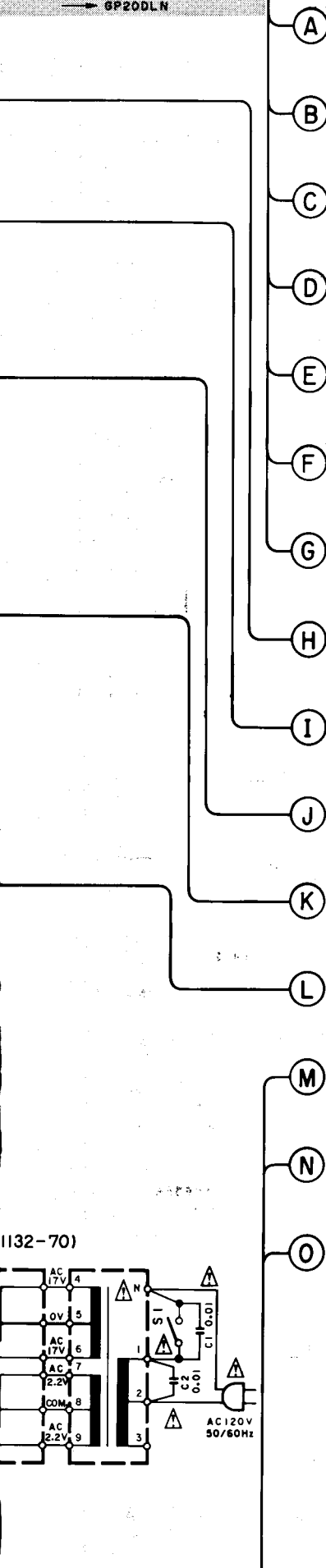
-10.3V

CASSETTE UNIT (X26-1132-70) (A/6)

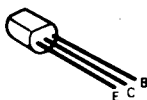
Change  
 (X26-1132-70)  
 C15, 16 : 180P (CC45FSLIH101)  
 R190 : 6.8K  
 VR17 : 2.2K  
 D3 6 : 6P20DL



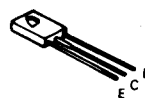
LH181J) → 560P(CQ09FSIH561J2S)  
 → 3.3K  
 → 10K  
 → 8P20DLN



2SA1127NC  
 2SA733  
 2SC1685  
 2SC2060  
 2SC945  
 2SD1302  
 2SD863



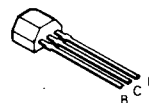
2SB772\*1  
 2SD882\*1



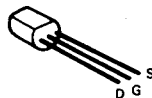
DTC114YFF



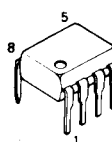
2SA933S  
 2SC1740S



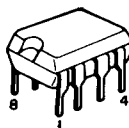
2SK163  
 2SK363  
 2SK364



NJM4558D



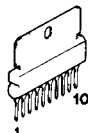
AN6556  
 M5218P  
 M5220P



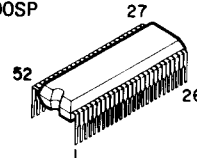
M5218L



BA6209  
 BA6229



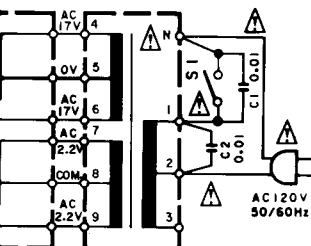
M50757-400SP



- DC voltages are as measured with a high impedance voltmeter with a cassette loaded at playback mode. Values may vary slightly due to variations between individual instruments or/and units. Bias circuit DC voltages are as measured while in the record mode.
- Les tensions c.c. doivent être mesurées avec un voltmètre à haute impédance. Une cassette étant insérée en mode du lecture. Les valeurs peuvent différer légèrement du fait des variations inhérentes aux appareils et aux instruments de mesure individuels. Les tensions c.c. du circuit de polarité doivent être mesurées, l'appareil étant en mode d'enregistrement.
- Die angegebenen Gleichspannungswerte wurden bei eingesetzter Cassette in der Wiedergabe mit einem hochohmigen Spannungsmesser gemessen. Dabei schwanken die Meßwerte aufgrund von Unterschieden zwischen einzelnen Instrumenten oder Geräten u.U. geringfügig. Die angegebenen Gleichspannungswerte der Vormagnetisierungsschaltung wurden in der Aufnahme-Betriebsart gemessen.

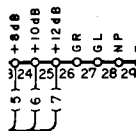
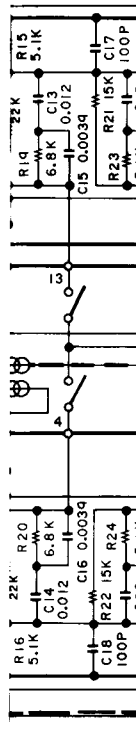
**CAUTION:** For continued safety, replace safety critical components only with manufacturer's recommended parts (refer to parts list).  $\Delta$  Indicates safety critical components. To reduce the risk of electric shock, leakage-current or resistance measurements shall be carried out (exposed parts are acceptably insulated from the supply circuit) before the appliance is returned to the customer.

11132-70)

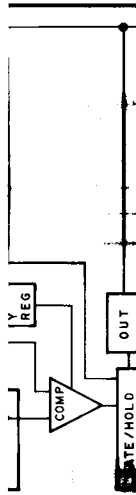


KX-1100G (K) (1/2)

C AMP UNIT



IC1 TOP



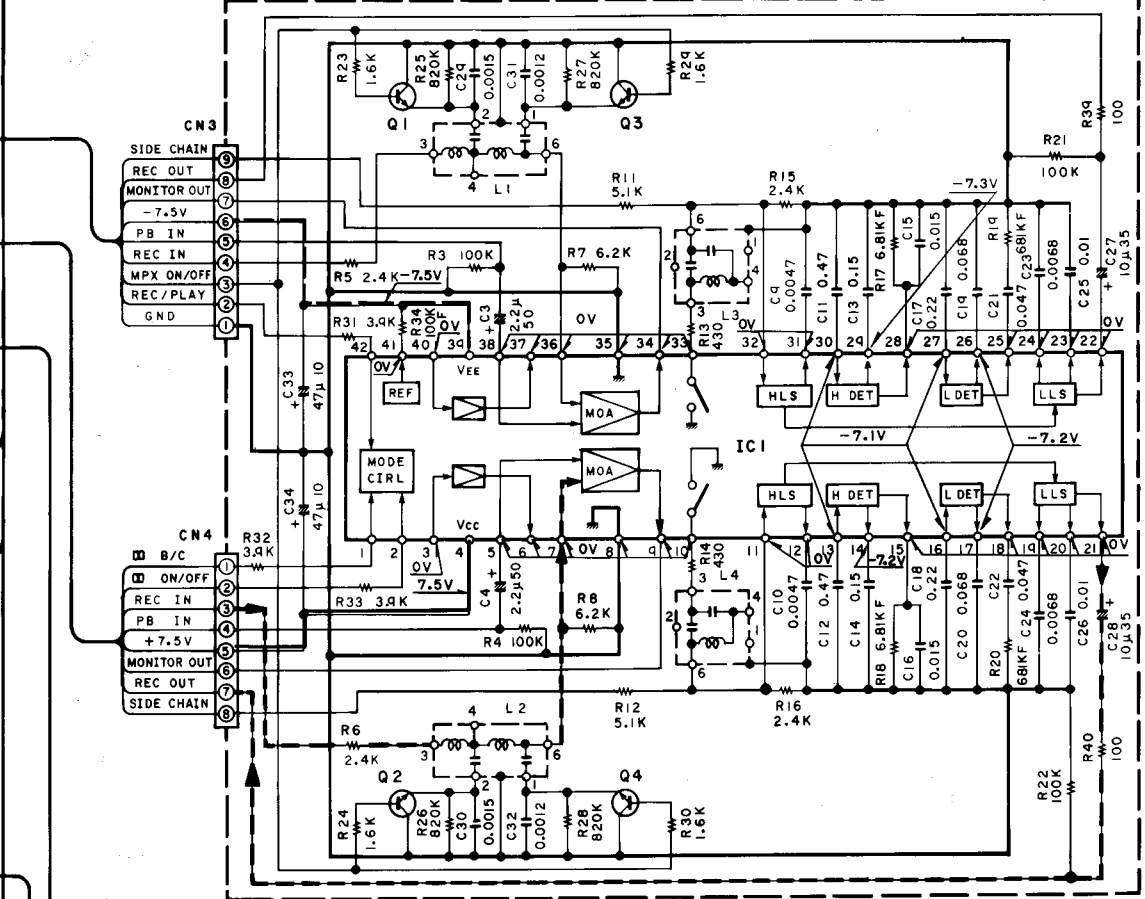
(X25-246)

CI : AN6870

~II : IS2076

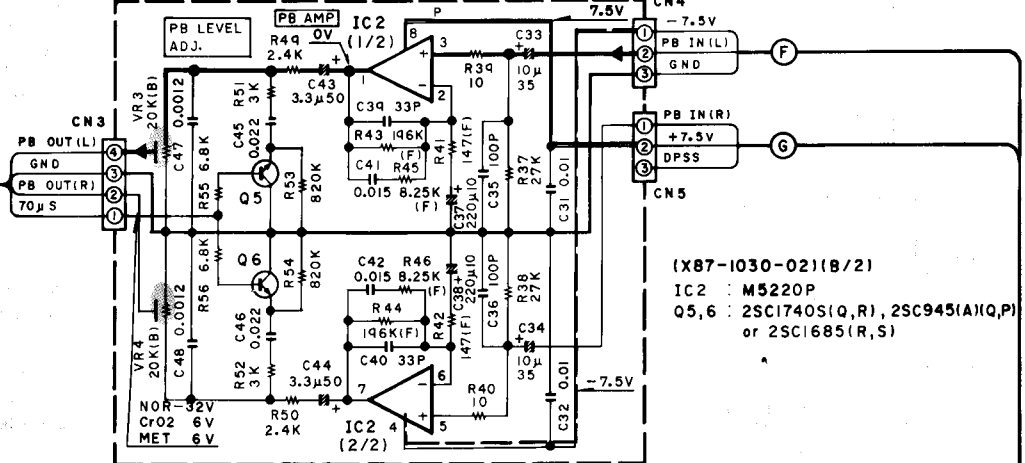
A  
B  
C  
D  
E  
F  
G  
H  
I  
J  
K  
L  
M  
N  
O

(X30-1230-01) DOLBY UNIT (ENCODE)



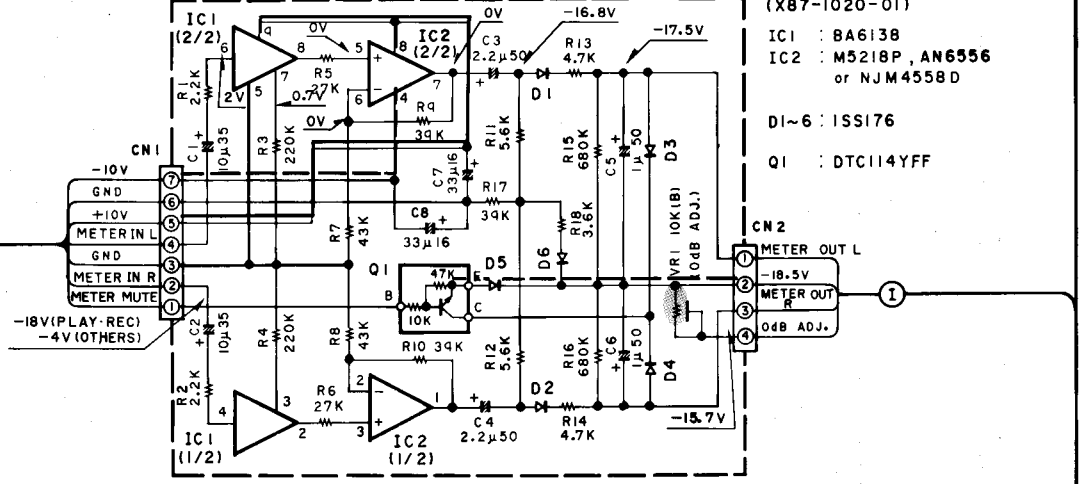
(X30-1230-01)  
IC1 : CX20187  
Q1~4 : 2SC1740S(Q,R)

(X87-1030-02)(B/2) PB AMP UNIT



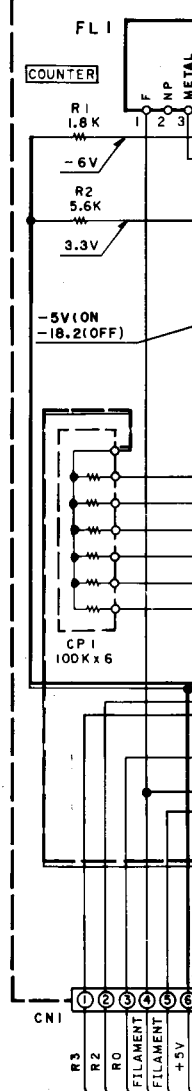
(X87-1030-02)(B/2)  
IC2 : M5220P  
Q5,6 : 2SC1740S(Q,R), 2SC945(A)(Q,P)  
or 2SC1685(R,S)

(X87-1020-01) METER AMP UNIT

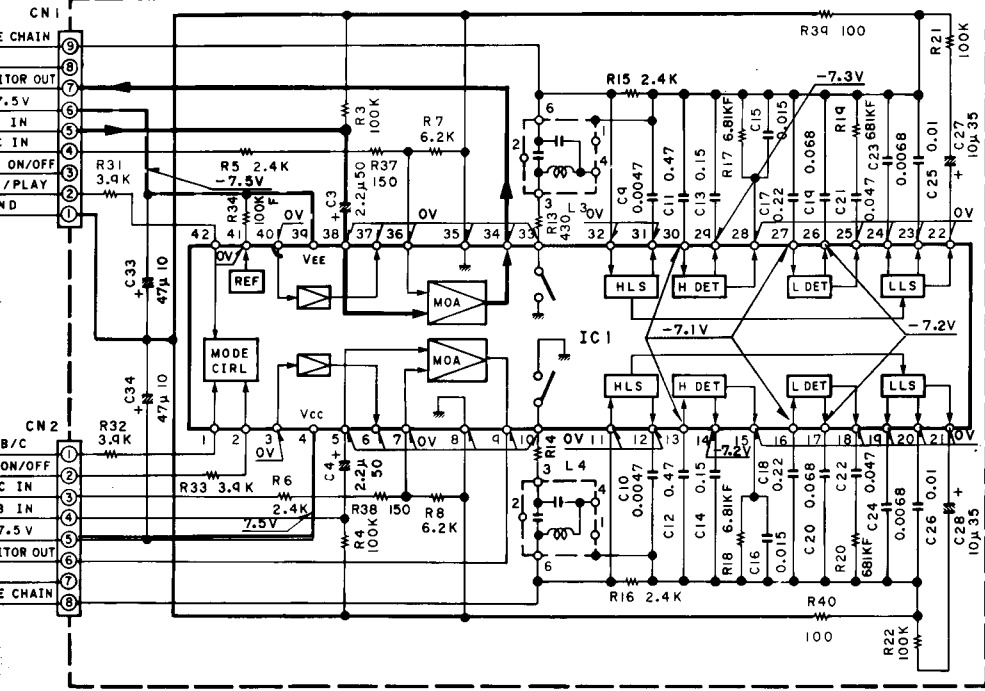


(X87-1020-01)  
IC1 : BA6138  
IC2 : M5218P, AN6556  
or NJM4558D  
D1~6 : 1SS176  
Q1 : DTC114YFF

(X25-2462-70)

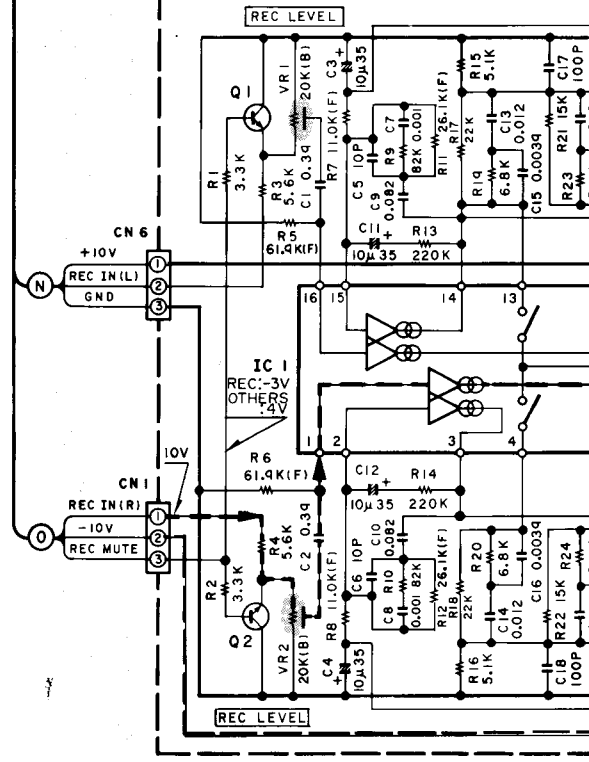


(X30-1230-02) DOLBY UNIT (DECODE)



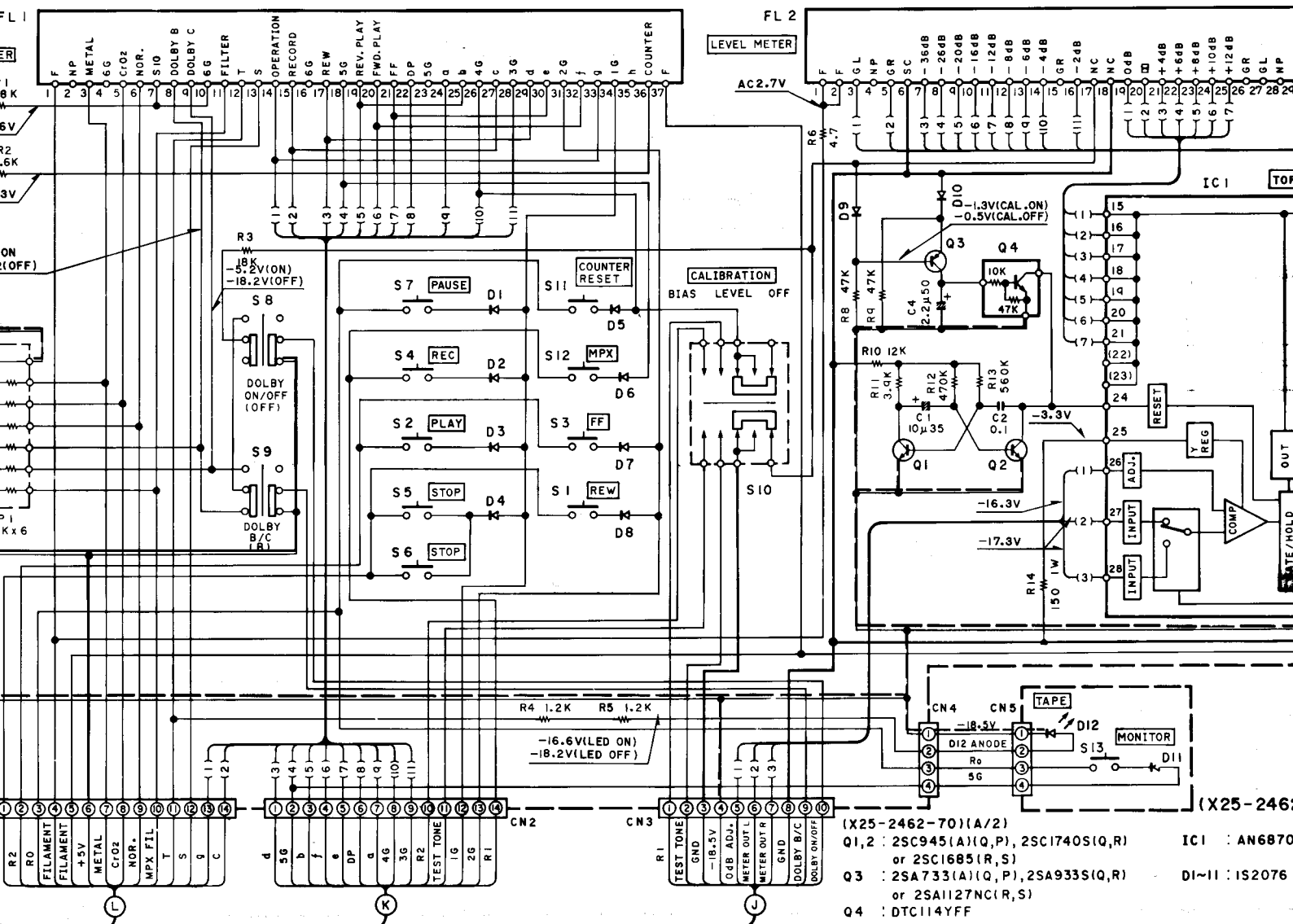
(X30-1230-02)  
IC1: CX20187

(X87-1030-02)(A/2) REC AMP UNIT

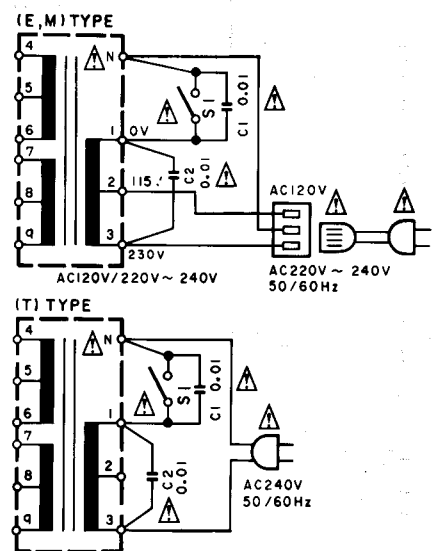
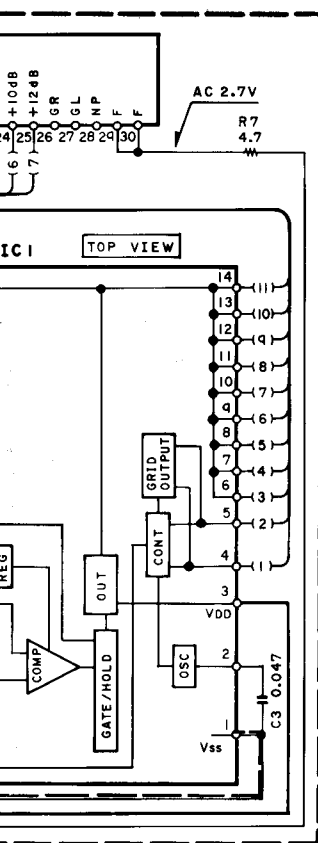
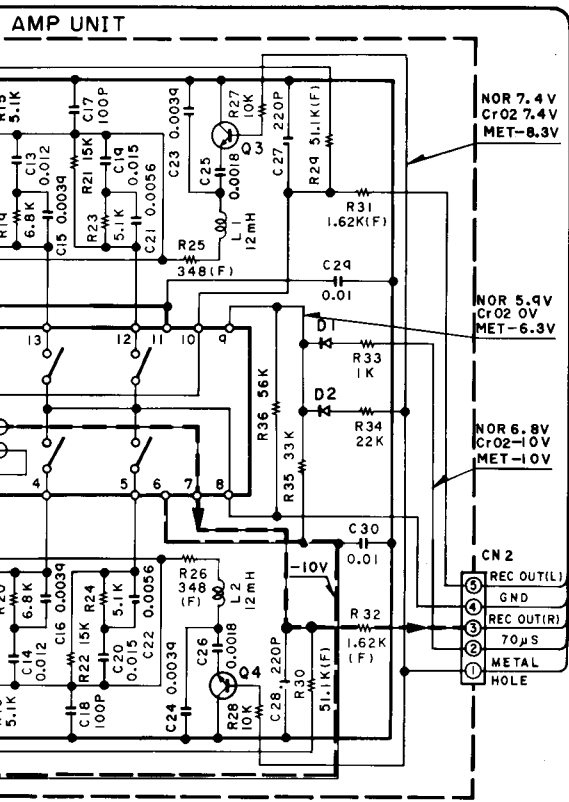


(X30-1230-02)  
IC1: CX20187  
2SC1740S(Q,R)

(X25-2462-70)(A/2) DISPLAY UNIT



(X25-2462-70)(A/2)  
Q1,2: 2SC945(A)(Q,P), 2SC1740S(Q,R) or 2SC1685(R,S)  
Q3: 2SA733(A)(Q,P), 2SA933S(Q,R) or 2SA1127N(C,R,S)  
Q4: DTC114YFF  
IC1: AN6870  
DI-11: IS2076



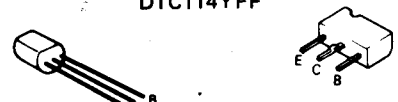
X25-2462-70)(B/2)

AN6870N  
IS2076 or IS1555

KX-1100G (K)(2/2)

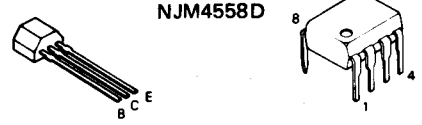
2SA1127NC  
2SA733  
2SC1685  
2SC2060  
2SC945  
2SD1302  
2SD863

DTC114YFF



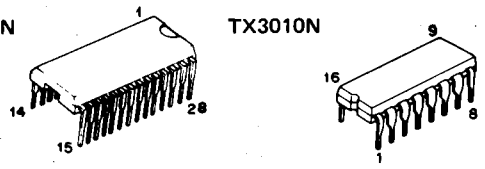
2SA933S  
2SC1740S

NJM4558D



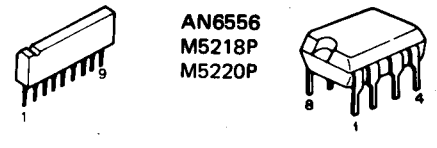
AN6870N

TX3010N



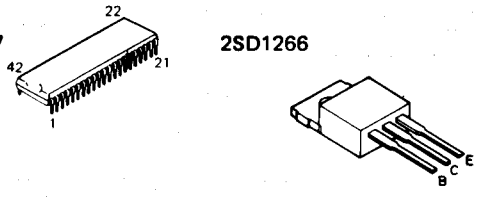
BA6138

AN6556  
M5218P  
M5220P



CX20187

2SD1266

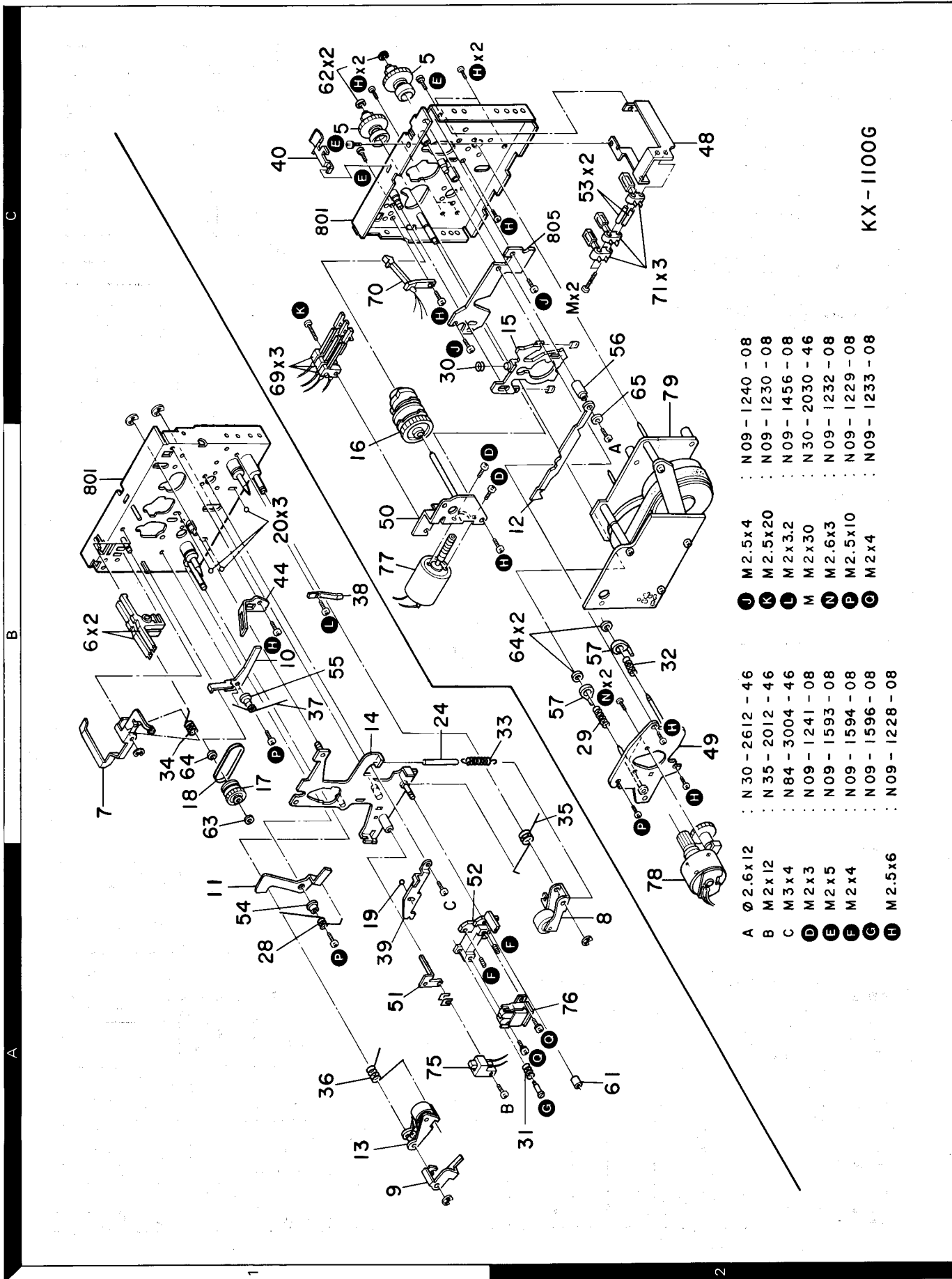


- DC voltages are as measured with a high impedance voltmeter with a cassette loaded at playback mode. Values may vary slightly due to variations between individual instruments or/and units. Bias circuit DC voltages are as measured while in the record mode.
- Les tensions c.c. doivent être mesurées avec un voltmètre à haute impédance. Une cassette étant insérée en mode du lecture. Les valeurs peuvent différer légèrement du fait des variations inhérentes aux appareils et aux instruments de mesure individuels. Les tensions c.c. du circuit de polarité doivent être mesurées. l'appareil étant en mode d'enregistrement.
- Die angegebenen Gleichspannungswerte wurden bei eingesetzter Cassette in der Wiedergabe mit einem hochohmigen Spannungsmesser gemessen. Dabei schwanken die Meßwerte aufgrund von Unterschieden zwischen einzelnen Instrumenten oder Geräten u.U. geringfügig. Die angegebenen Gleichspannungswerte der Vormagnetisierungsschaltung wurden in der Aufnahme-Betriebsart gemessen.

**CAUTION:** For continued safety, replace safety critical components only with manufacturer's recommended parts (refer to parts list).  $\Delta$  Indicates safety critical components. To reduce the risk of electric shock, leakage-current or resistance measurements shall be carried out (exposed parts are acceptably insulated from the supply circuit) before the appliance is returned to the customer.

**KX-1100G**  
**KENWOOD**

# EXPLODED VIEW(MECHANISM)



- |   |          |                    |
|---|----------|--------------------|
| A | ∅ 2.6x12 | : N 30 - 2612 - 46 |
| B | M 2x12   | : N 35 - 2012 - 46 |
| C | M 3x4    | : N 84 - 3004 - 46 |
| D | M 2x3    | : N 09 - 1241 - 08 |
| E | M 2x5    | : N 09 - 1593 - 08 |
| F | M 2x4    | : N 09 - 1594 - 08 |
| G | M 2.5x6  | : N 09 - 1596 - 08 |
| H | M 2.5x6  | : N 09 - 1228 - 08 |
| J | M 2.5x4  | : N 09 - 1240 - 08 |
| K | M 2.5x20 | : N 09 - 1230 - 08 |
| L | M 2x3.2  | : N 09 - 1456 - 08 |
| M | M 2x30   | : N 30 - 2030 - 46 |
| N | M 2.6x3  | : N 09 - 1232 - 08 |
| P | M 2.5x10 | : N 09 - 1229 - 08 |
| Q | M 2x4    | : N 09 - 1233 - 08 |

KX-1100G