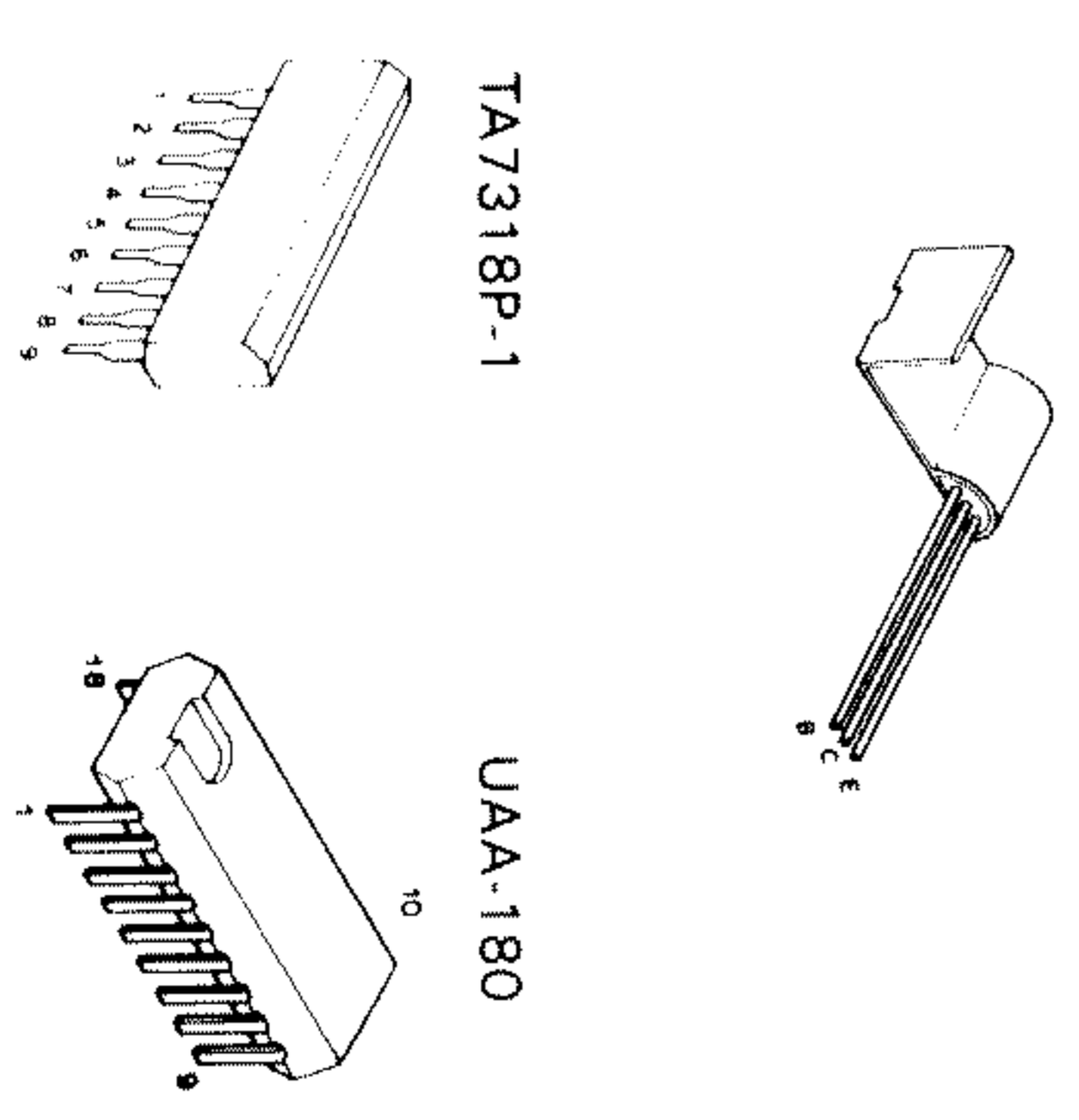


DC voltages are measured by a VOM with 20 kΩ/V input impedance.

SPECIFICATIONS

- Power meter indication range : 0.001 - 10W (x0.1)
- Power meter accuracy : 0.01 - 100W (x1)
- Frequency response : 20Hz - 20kHz ±1dB
- Response time : 7msec (1kHz)
- Speaker switch : Selects any of 3 sets of speaker systems.
- Power consumption : 13W
- Dimensions : 440(W) x 74(H) x 160(D) mm
- Weight : 2.7kg (net), 3.1kg (gross)

Kenwood follows a policy of continuous advancements in development. For this reason specifications may be changed without notice.
 Kenwood stellt stetig neue Verbesserungen in der Entwicklung an. Daher können Änderungen der technischen Daten jederzeit vorkommen.
 Kenwood poursuit une politique de progrès constants en ce qui concerne le développement. Pour cette raison, les spécifications sont sujettes à modifications sans préavis.



TA7318P-1

UAA-180

2SC2655(V)