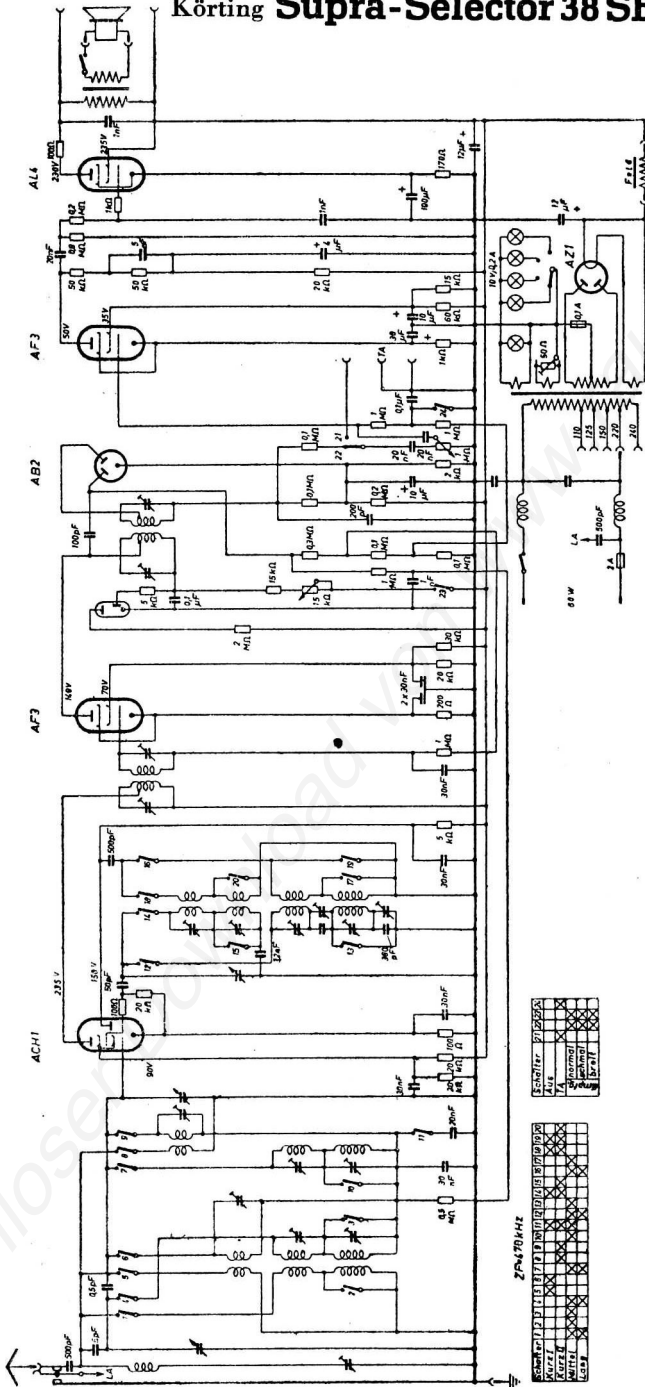


Körting **Supra-Selector 38 SB 4347W**



| | | | | | | | | | |
|------|------|--------|------|-------|------|-------|------|-------|------|
| 250V | 0.5A | 1000µF | 10kΩ | 100µF | 10kΩ | 100µF | 10kΩ | 100µF | 10kΩ |
| 250V | 0.5A | 1000µF | 10kΩ | 100µF | 10kΩ | 100µF | 10kΩ | 100µF | 10kΩ |
| 250V | 0.5A | 1000µF | 10kΩ | 100µF | 10kΩ | 100µF | 10kΩ | 100µF | 10kΩ |
| 250V | 0.5A | 1000µF | 10kΩ | 100µF | 10kΩ | 100µF | 10kΩ | 100µF | 10kΩ |
| 250V | 0.5A | 1000µF | 10kΩ | 100µF | 10kΩ | 100µF | 10kΩ | 100µF | 10kΩ |

| | | | | | | | | | |
|------|------|--------|------|-------|------|-------|------|-------|------|
| 250V | 0.5A | 1000µF | 10kΩ | 100µF | 10kΩ | 100µF | 10kΩ | 100µF | 10kΩ |
| 250V | 0.5A | 1000µF | 10kΩ | 100µF | 10kΩ | 100µF | 10kΩ | 100µF | 10kΩ |
| 250V | 0.5A | 1000µF | 10kΩ | 100µF | 10kΩ | 100µF | 10kΩ | 100µF | 10kΩ |
| 250V | 0.5A | 1000µF | 10kΩ | 100µF | 10kΩ | 100µF | 10kΩ | 100µF | 10kΩ |
| 250V | 0.5A | 1000µF | 10kΩ | 100µF | 10kΩ | 100µF | 10kΩ | 100µF | 10kΩ |