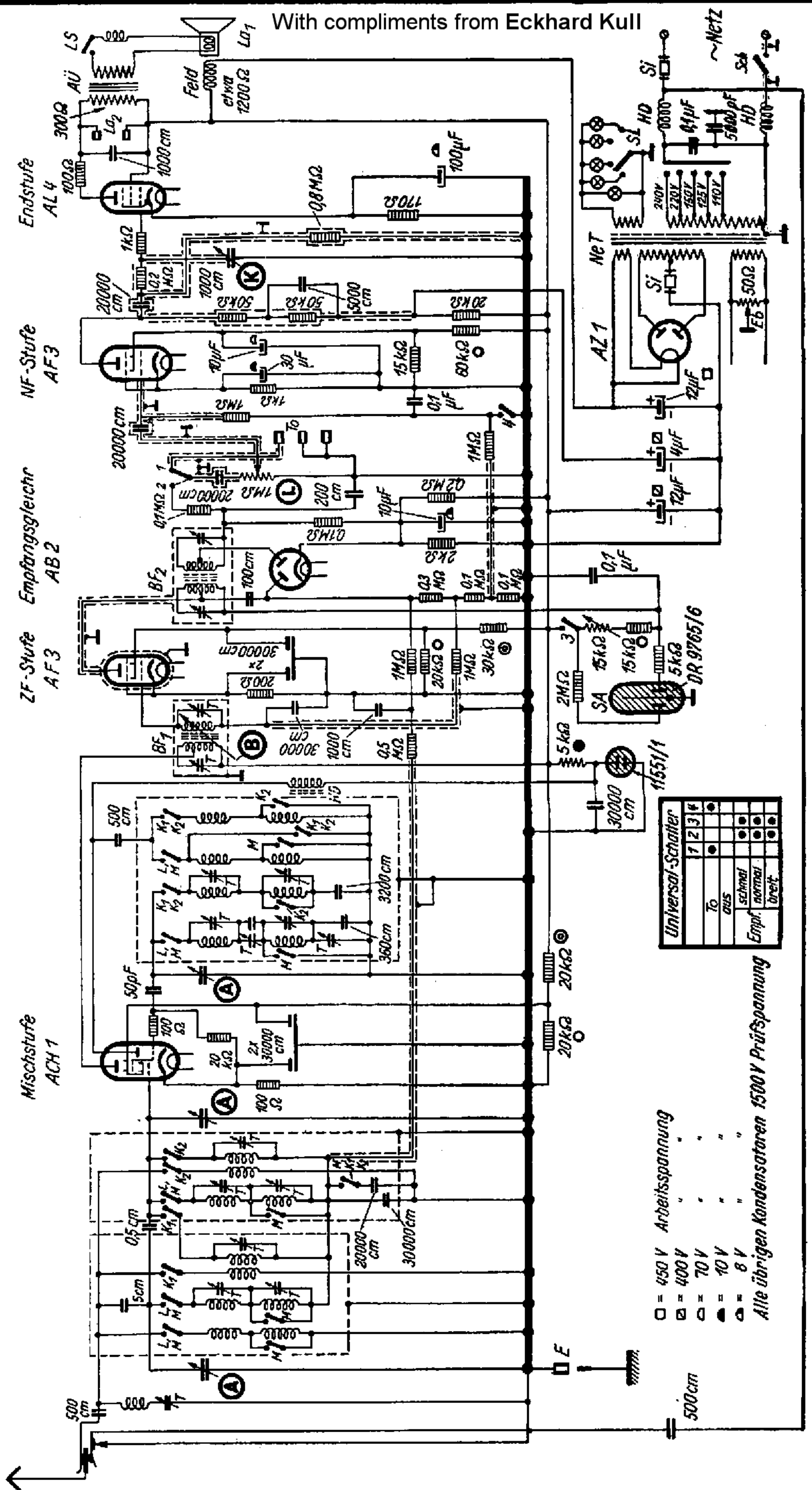


Körting-Supra-Selector 38, SB 4347 W

4 Röhren 7 Kreise S-W

With compliments from Eckhard Kull

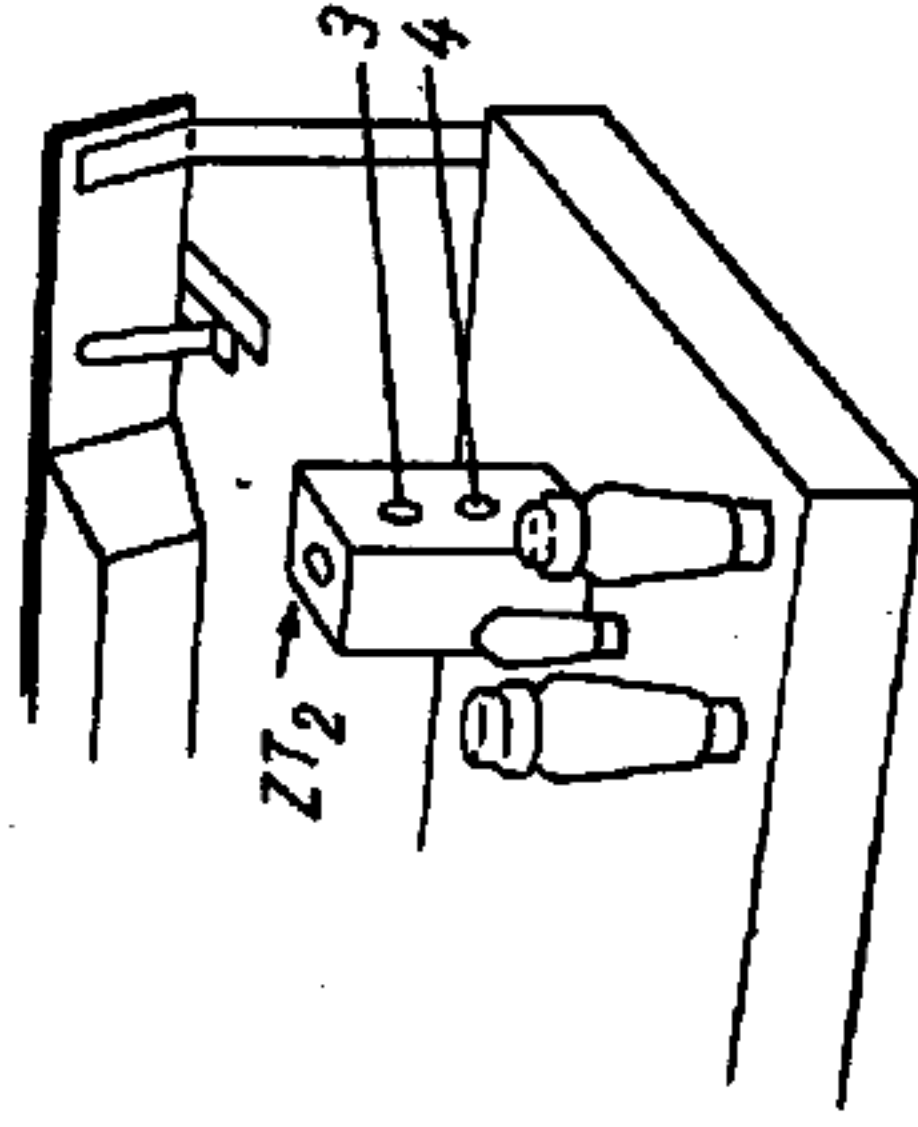


Universal-Schalter

	1	2	3	4
To	•	•	•	•
AUS	•	•	•	•
Empf.	•	•	•	•
schmal	•	•	•	•
normal	•	•	•	•
breit	•	•	•	•

□ = 450 V Arbeitsspannung
 ▣ = 400 V " " "
 ○ = 70 V " " "
 ● = 10 V " " "
 ◐ = 8 V " " "
 Alle übrigen Kondensatoren 1500 V Prüfspannung

Körting-Supra-Selector 38, SB 4347 W



I. ZF-Abgleich

470 kHz

Meßsender an Gitter der Mischröhre; Kabelabschirmung direkt an Masse. Bandbreitenschalter auf schmal.

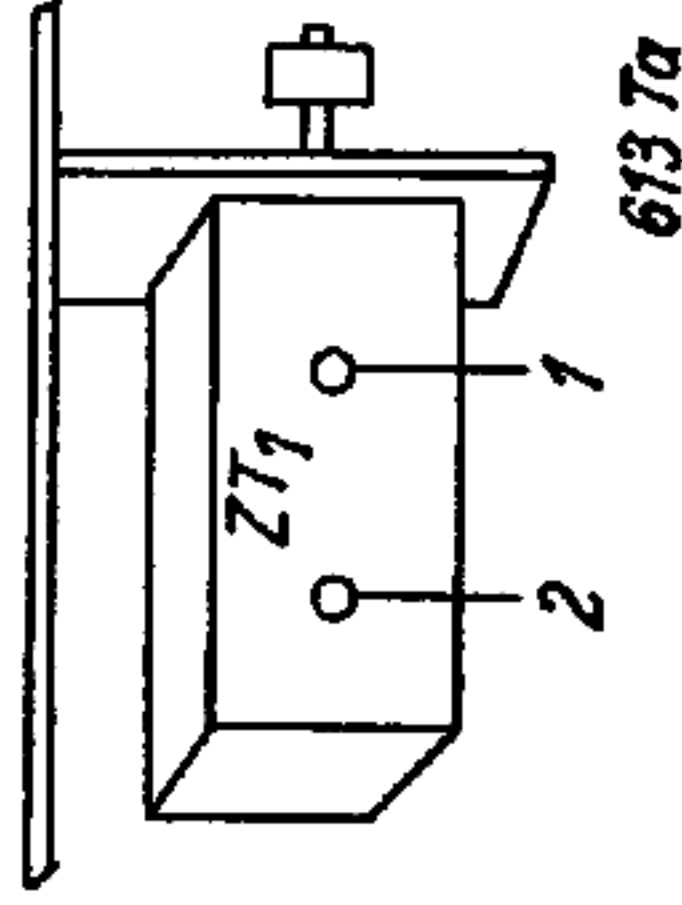
Trimmer 1, 2, 3, 4

II. ZF-Wellenfalle

470 kHz

Meßsender über künstl. Antenne an Antennenbuchse und Erde; Skalenzeiger auf 540 kHz.

Wellenfällen-Trimmer auf *Minimum*
(Wellenfällen-Trimmer liegt an der Gerstell-Rückwand)



III. MW-Abgleich

1300, 900 und 600 kHz

Meßsender und Empfänger auf 1300 kHz: Trimmer 5, 11 und 17

Meßsender und Empfänger auf 600 kHz: Eisenkern 18

Meßsender und Empfänger auf 900 kHz:

Eisenkerne bzw. Trimmer 26, 12 und 8

IV. LW-Abgleich

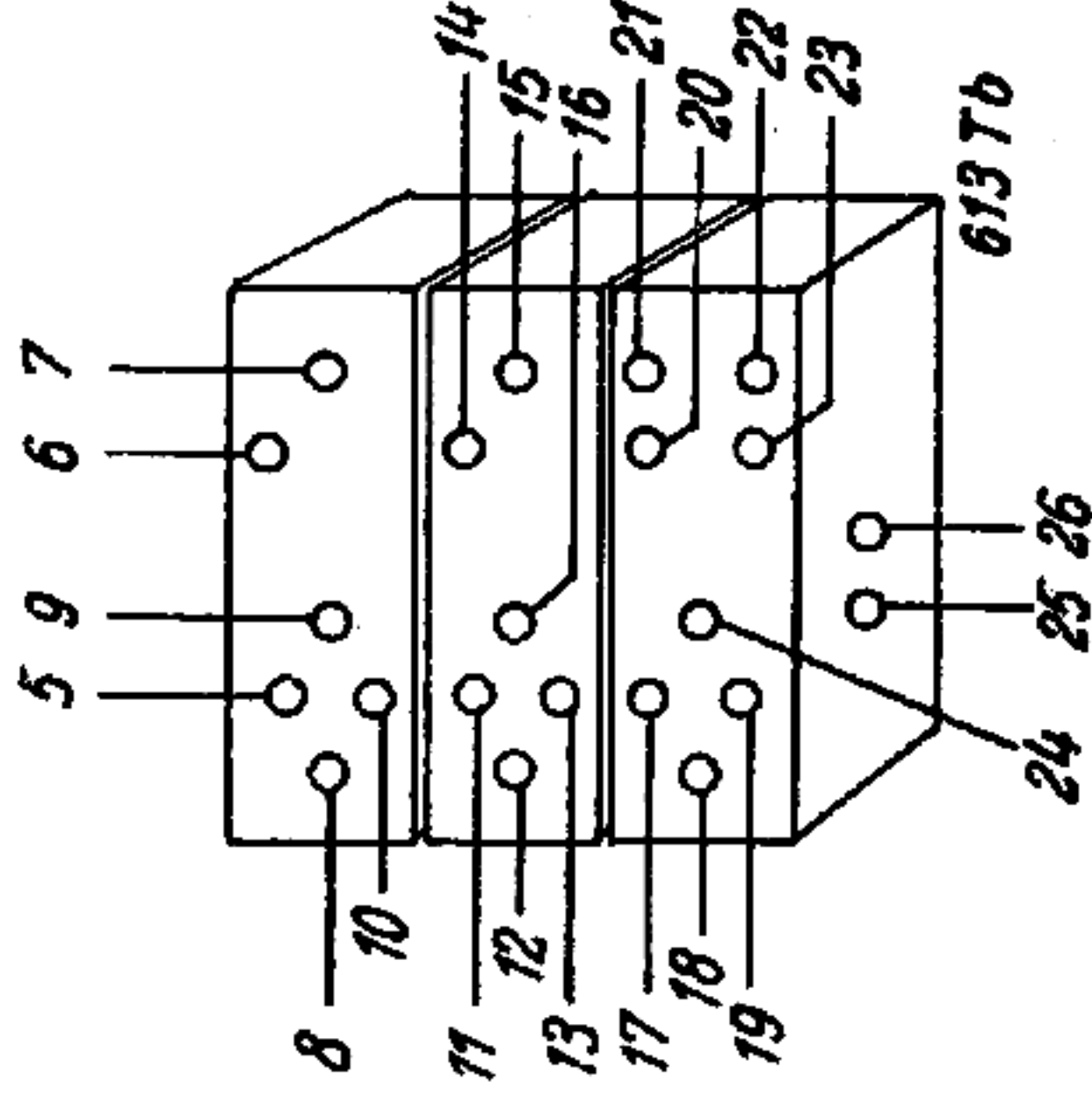
300 und 200 kHz

Meßsender und Empfänger auf 300 kHz:

Trimmer 19, 13 und 10

Meßsender und Empfänger auf 200 kHz:

Eisenkern 24



V. KW-Abgleich

21, 9 und 3 MHz

Meßsender und Empfänger auf 21 MHz: Trimmer 23 und 6

Meßsender und Empfänger auf 9 MHz: Eisenkerne bzw. Trimmer 22, 7, 20 und 14

Meßsender und Empfänger auf 3 MHz:

Eisenkerne 21 und 15

Siebenkreis-Vierröhren-Superhetempfänger Körtling-Supra-Selector 38, SB 4347 W für Wechselstrom

Der Empfänger ist als *Körtling-Supra-Selector 38, SB 4347 GW* auch für Allstrom erschienen (siehe besonderes Schaltungsblatt)

Prinzip: Vierröhren-Superhet mit Eingangs-Bandfilter, Oszillatorkreis und zwei je zweikreisigen ZF-Bandfiltern

Wellenbereiche: 13—33 m (22—9 MHz), 33—100 m (9—3 MHz), 200—580 m (1500—520 kHz), 750—2000 m (380—150 kHz)

Kreiszahl: 7, davon 4 im ZF-Teil

Schaltung: Induktive Ankopplung der Antenne an den 1. Kreis des Eingangs-Bandfilters, das am Sechspolssystem der Dreipol-Sechspol-Mischröhre angeordnet ist; am Gitter des Dreipolsystems liegt der von der Anode her erregte Oszillatorkreis. Über das 1. ZF-Bandfilter folgt die ZF-Stufe mit Fünfpol-Regelröhre (HF-Exponential-Pentode), über das 2. ZF-Bandfilter der Empfangsgleichrichter in Form einer Doppel-Zweipolröhre (Duo-Diode). An sie ist der zweistufige widerstandgekoppelte NF-Verstärker angeschlossen, der in beiden Stufen Fünfpolröhren aufweist

Zwischenfrequenz: 470 kHz = 639 m

Lautstärkeregelung: Selbsttätig durch Beeinflussung der 1. bis 3. Röhre; von Hand durch Regelung der dem NF-Teil zugeführten Wechselspannung

Klangfarbenregelung: Stetig veränderlich durch Drehkondensator am Gitter der Endröhre

Bandbreitenregelung: Durch Kopplungsänderung beim 1. ZF-Bandfilter

Sichtbare Abstimmung: Durch Glimmröhre

Endleistung: (4) Watt

Röhrenbestückung:

I	II	III	IV	G
ACH 1	AF 3	AB 2	AF 3	AL 4
AZ 1	DR 9765/6	(Stabilisator)		

Skalenlampen: 5 Stück 4 Volt, 0,3 Amp., Kugelform, matt

Sicherungen: Je 1 Stück = 100 und 2000 mA; Größe: 30×7 mm

Netzspannungen: 110, 125, 150, 220, 240 Volt

Leistungsverbrauch: 70 Watt

Verschiedenes: Eingebauter fremderregter dynamischer Lautsprecher; Anschluß für zweiten Lautsprecher Impedanz 2000 Ω

Hersteller: Dr. Dietz & Ritter G. m. b. H., Leipzig O 27

Baujahr: 1937/38

Spannungen

Spannung am 2. Kondensator: 225—240 Volt

Weitere Daten waren nicht mehr zu ermitteln

Spannungen in Volt	Röhre I ACH 1	Röhre II AF 3	Röhre III AF 3	Röhre IV AL 4
Anodenspannung	225 . . . 245	130 . . . 150 ¹⁾	35 . . . 60	215 . . . 240
Spannung am 1. Gitter (Steuergritter)	— 1,8 . . . 2,0	— 1,8 . . . 2,0	— 1,8 . . . 2,0	— 5 . . . 7
„ „ (Schirmgitter)	80 . . . 100	65 . . . 80	30 . . . 40	225 . . . 240
„ „ an der Hilfssender-Anode	140 . . . 155	—	—	—

¹⁾ Bei geschlossenem Schalter 3 = 50 . . . 70 Volt

Sämtliche Spannungen sind gegen Masse gemessen. — Spannungen gemessen mit Voltmeter 1000 Ω/Volt, Meßbereich 500 Volt

Körting »Supra - Selector 38«

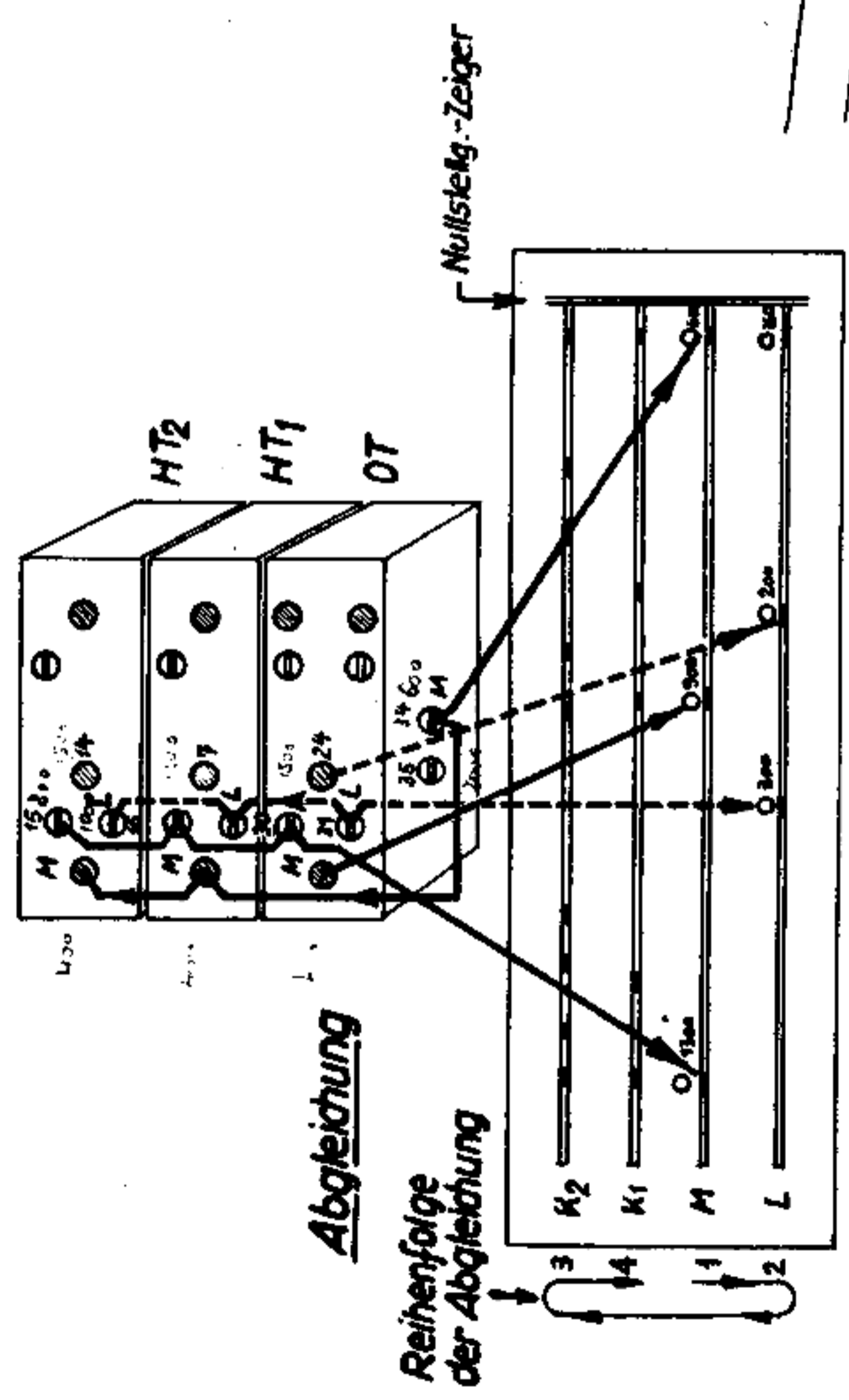
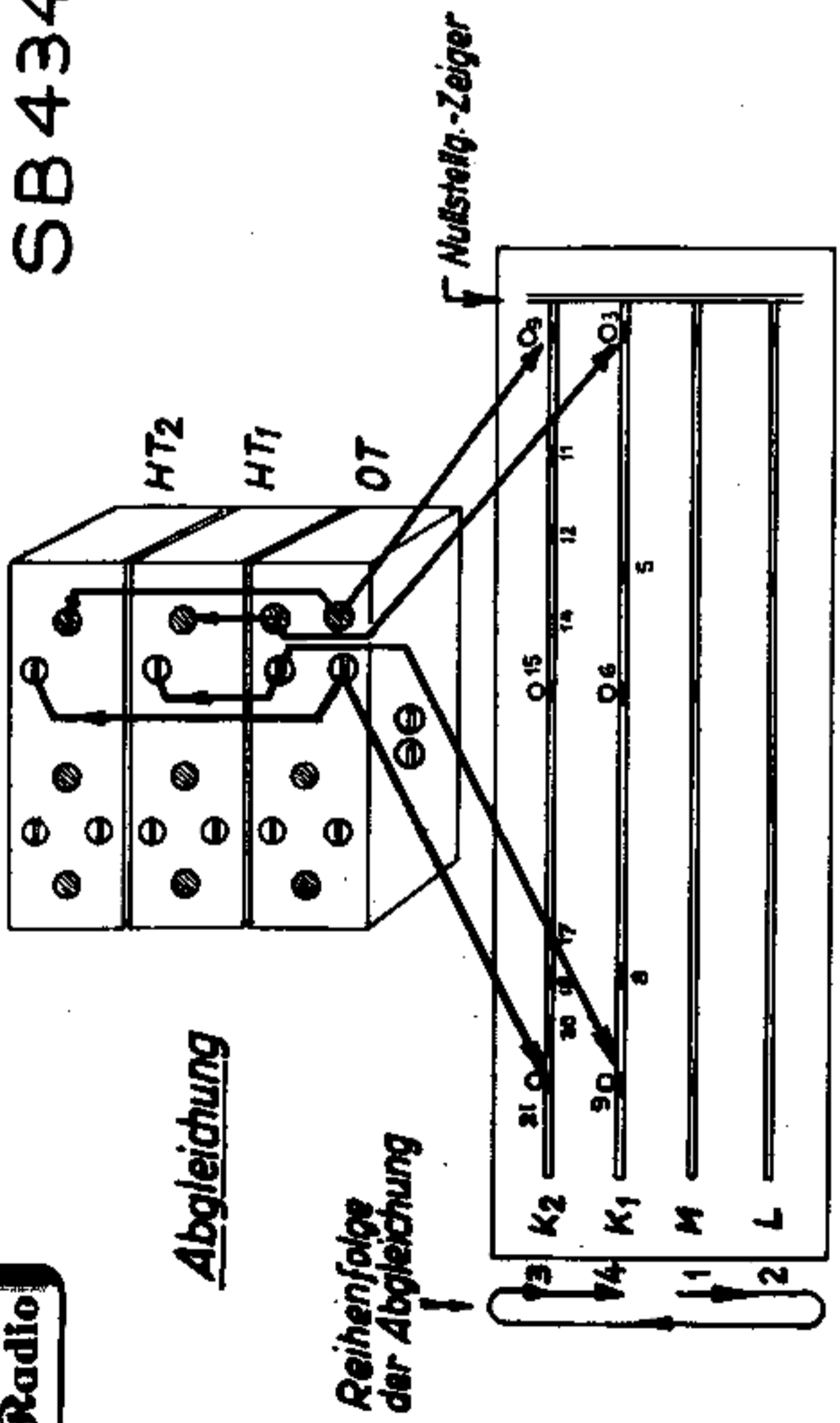
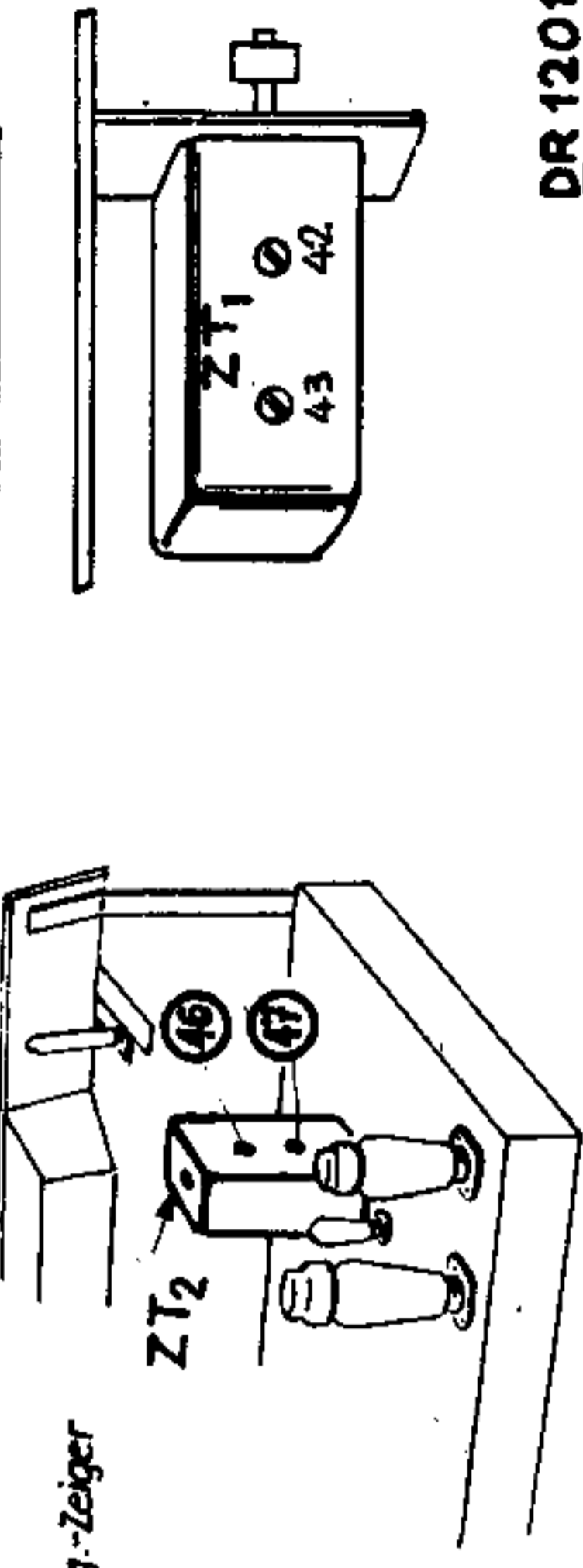
SB 4347 W u. GW.

Bei einem Nachgleichen sind die Trimmer und Eisenkerne in der angegebenen Reihenfolge so lang nachzustellen, bis maximale Lautstärke erreicht ist.

ZF-Abgleich SB 4347 W u. GW

ZF-Kabel an das Gitter der ACH1 (CK1) legen. Kabel-Abschirmung direkt an's Chassis legen. (470kHz)

ZF abgleichen durch mehrmaliges Nachtrimmen von C42/43 im ZT1 und C46/47 im ZT2. Der Bandbreiten - Schalter muß dabei stets auf Schmalband stehen. Wellenfalle einstellen. ZF (470 kHz) über Konstante an Antennen-Buchse und Erde legen. Abstimmzeiger auf 540 kHz einstellen. Trimmer der Wellenfalle an der Chassis-Rückwand einstellen bis Lautstärke - Minimum.





Ersatzteil-Liste

zum 4-Rohr-Superhet-Empfänger „Supra-Selector 38“
Modell SB 4347 W **Schaltbild DR 11900a**

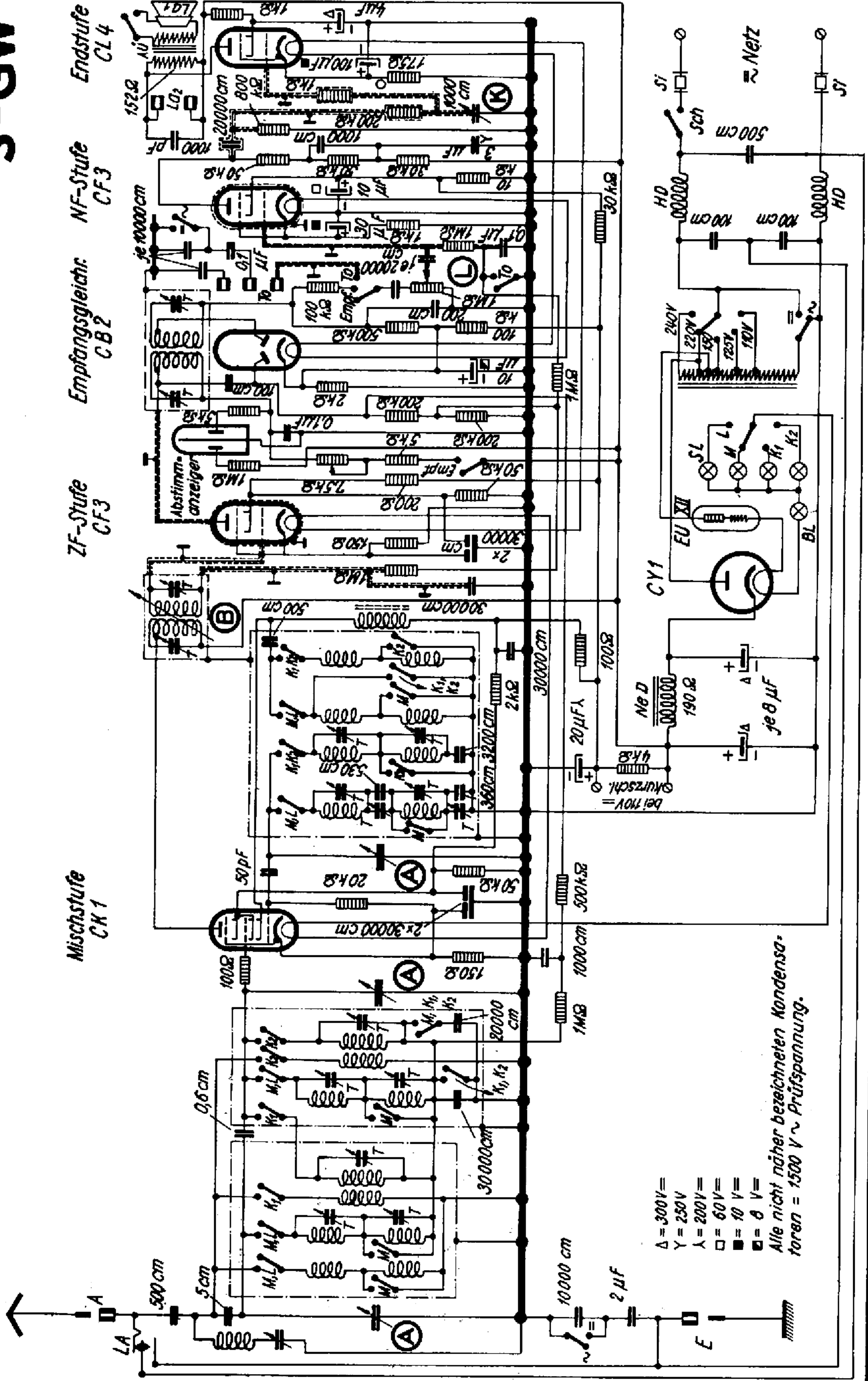
Teil	Benennung	Lager-Nr.	Brutto-Preis je Stück
	a) Widerstände und Regler		
82/84/85	Kohlewiderstand 100 Ohm, 1/4 Watt	DR 10901	— .30
86	Kohlewiderstand 200 Ohm, 1/4 Watt	DR 11202	— .30
87	Kohlewiderstand 170 Ohm, 1/2 Watt	DR 12174	— .30
88/89	Kohlewiderstand 1 KOhm, 1/4 Watt	DR 10903	— .30
90	Kohlewiderstand 2 KOhm, 1/2 Watt	DR 9249	— .30
91	Kohlewiderstand 5 KOhm, 1/4 Watt	DR 10905	— .30
92/93	Kohlewiderstand 20 KOhm, 1/4 Watt	DR 10905	— .30
94/95	Kohlewiderstand 50 KOhm, 1/4 Watt	DR 10906	— .30
83/96/97/98	Kohlewiderstand 100 KOhm, 1/4 Watt	DR 10917	— .30
99	Kohlewiderstand 200 KOhm, 1/4 Watt	DR 10907	— .30
100	Kohlewiderstand 200 KOhm, 1/2 Watt	DR 9261	— .30
101	Kohlewiderstand 300 KOhm, 1/4 Watt	DR 10908	— .30
102	Kohlewiderstand 500 KOhm, 1/4 Watt	DR 10909	— .30
103	Kohlewiderstand 800 KOhm, 1/4 Watt	DR 10919	— .30
104/105/106/107	Kohlewiderstand 1 MOhm, 1/4 Watt	DR 10910	— .30
108	Kohlewiderstand 2 MOhm, 1/4 Watt	DR 10912	— .30
109	Kohlewiderstand 15 KOhm, 1/2 Watt	DR 9253	— .30
110	Kohlewiderstand 20 KOhm, 1 Watt	DR 9272	— .45
111	Kohlewiderstand 15 KOhm, 1 Watt	DR 9271	— .45
112	Kohlewiderstand 20 KOhm, 1 Watt	DR 9272	— .45
113	Kohlewiderstand 60 KOhm, 1 Watt	DR 10528	— .45
114	Kohlewiderstand 20 KOhm, 2 Watt	DR 11201	— .85
115	Kohlewiderstand 30 KOhm, 2 Watt	DR 9280	— .85
116	Kordelwiderstand 5 KOhm, 3 Watt	DR 12180	— .25
120	Brummpotentiometer 50 Ohm	DR 8613/1	— .75
121	Potentiometer 15 KOhm, arithm.	DR 9759/2	1.20
122	Lautstärkeregler mit Quecksilberkontakten, 1 MOhm log. .	DR 10714/3	3.75
	b) Kondensatoren		
	Dreifach-Drehkondensator	DR 11593	20.80
1/2/3	Dreifach-Drehkondensator	DR 11593	129.—
	komplett montiert auf Spulenbühne, mit Wellenschalter	DR 11550	
	Beleuchtungsumschalter	DR 8405	
	Grob- und Feintrieb	DR 11557	
49	Festkondensator 0,5 cm	DR 9835/1	— .70
50	Festkondensator 50 pF	DR 10628	— .35

Teil	Benennung	Lager-Nr.	Brutto-Preis je Stück
HT 2	Hochfrequenztransformatoreinheit nach WV: KB 7-10, kompl. enthaltend: Teil 13, 14, 17, 18: Spulen Teil 15, 16: Doppeltrimmer Teil 19: Einfachtrimmer Teil 59: Festkondensator 20 Tcm Teil 60: Festkondensator 30 Tcm	DR 11742	17.60
OT	HF-Oszillatoreinheit nach WV: KB 16-23, komplett enthaltend: Teil 22-29: Spulen Teil 30, 31: Doppeltrimmer Teil 32, 33: Doppeltrimmer Teil 34, 35: Einfachtrimmer Teil 36: Glimmer-Wannenkondensator Teil 37: Glimmer-Wannenkondensator Teil 38: Glimmer-Wannenkondensator	DR 11744	31.45
39	Hochfrequenzdrossel nach WV: KB 30	DR 10921	3.80
ZT 1	Zwischenfrequenztransformator nach WV: KB 24-25, kompl. enthaltend: Teil 40, 41: Spulen Teil 42, 43: Einfachtrimmer	DR 10805	15.50
ZT 2	Zwischenfrequenztransformator nach WV: KB 26-27, kompl. enthaltend: Teil 44, 45: Spulen Teil 46, 47: Einfachtrimmer	DR 11745	10.50
	Zwischenfrequenzfalle nach WV: KB 11, komplett enthaltend: Teil 20: Spule Teil 21: Quetschtrimmer	DR 8747 d	3.85
	d) Sicherungen und Beleuchtung		
Si 1	Primärsicherung 2 Amp., Nennstrom	DR 10622	—,25
Si 2	Sekundärsicherung 100 mA, Nennstrom	DR 10613	—,25
VIII	Glimmlampenindikator	DR 9765/6	2.95
	5 Lämpchen, 4 Volt, 0,3 Amp.	DR 7139/17	—,30
	Stabilisator	11551/1	3.65 Höchst- rabatt 25%

Teil	Benennung	Lager-Nr.	Brutto-Preis je Stück
	e) Mechanische Bauteile		
	Kugeltrieb mit Bock	DR 11557	26.60
	Holzgehäuse ohne Rückwand, ohne Schallwand, mit Holz- rahmen und Bespannung	DR 11445	49.40
	Rückwand	DR 11445/W	1.75
	Rückwandverschlüsse	DR 11827	—.02
	Filzstreifen für Skalenanlage	DR 7747/64	—.04
	Filzstreifen für Gehäuseboden	DR 7747/4	—.07
	Bespannung 510×240	Bav. 1487 A	2.25
	Drehknopf, groß	DR 10739a	—.70
	Drehknopf, groß	DR 10739b	—.70
	Drehknopf, klein, für Trieb- und Universalschalter	DR 10738	—.65
	Drehknopf, klein, für Tonblende	DR 10741	—.70
	Knebelknopf	DR 10736	—.75
	Filzscheibe für 10739a	DR 7436/17	—.03
	Filzscheibe für 10741	DR 7436/26	—.03
	Filzscheibe für 10736	DR 7436/25	—.03
	Anschlußplatte für 2. Lautsprecher	DR 391/369	—.40
	Antennenbuchse (Erde)	DR 11712	—.95
	Röhrenfassung 8 polig	DR 9638	—.30
	Röhrenfassung 5 polig	DR 9635	—.30
	Netzleitung mit Stecker	DR 6968f	—.90
	Beleuchtungsschalter	DR 8405	3.15
	Skala	DR 11635	3.15
	Glasscheibe	DR 9515/12	—.50
	Friktionsscheibe	DR 11552/19-34	5.70
	Glimmlampenhalter ohne Potentiometer	DR 10468	1.50
	Glimmlampenhalter	DR 10468	} 3.10
	mit Potentiometer	DR 9759/2	
	Triebseil 8658/9 mit Feder	DR 8703/6	—.45
	Nockenwelle für Bandbreitenregler	DR 11723/10	1.20
	Bandbreitenzeiger	DR 11556/30	—.30

4 Röhren 7 Kreise S-GW

Körting-Supra-Selector 38 SB 4347 GW



Δ = 300V =
 γ = 250V =
 λ = 200V =
 \square = 60V =
 \blacksquare = 10 V =
 \bullet = 0 V =
 Alle nicht näher bezeichneten Kondensatoren = 1500 V ~ Prüfspannung.

Siebenkreis-Vierröhren-Superhetempfänger

Körting-Supra-Selector 38, SB 4347 GW für Allstrom

Der Empfänger ist als *Körting-Supra-Selector 38, SB 4347 W* auch für Wechselstrom erschienen (siehe besonderes Schaltungsblatt)

Prinzip: Vierröhren-Superhet mit Eingangs-Bandfilter und Oszillatorkreis und zwei je zweikreisigen ZF-Bandfiltern

Wellenbereiche: 13—33 m (22—9 MHz), 33—100 m (9—3 MHz), 200—580 m (1500—520 kHz), 750—2000 m (380—150 kHz)

Kreiszahl: 7, davon 4 im ZF-Teil

Schaltung: Induktiv-kapazitive Antennenankopplung. ZF-Saugkreis zwischen Antenne und Erde. HF-Bandfilter am Eingang geht an das 4. Gitter der Achtpol-Mischröhre (Okthode); an ihrem 1. Gitter liegt der Oszillatorkreis. Über das 1. ZF-Bandfilter folgt die ZF-Verstärkerstufe mit Fünfpol-Regelröhre (HF-Exponential-Pentode), über das 2. ZF-Bandfilter der Empfangsgleichrichter, eine Doppel-Zweipolröhre (Duo-Diode), die außerdem die Regelgleichspannung für den Schwundausgleich liefert. Es folgt die 1. NF-Stufe mit einer Fünfpol-Regelröhre (HF-Exponential-Pentode), die als Vierpolröhre (Tetrode) geschaltet ist; an sie ist über eine CW-Kopplung die Fünfpol-Endröhre (End-Pentode) angeschlossen. Als Abstimmmanzeiger dient ein Glimmrohr hinter der ZF-Stufe.

Zwischenfrequenz: 470 kHz = 638,3 m

Lautstärkeregelung: Selbsttätig durch Beeinflussung der Mischröhre, der ZF-Röhre und der NF-Vorröhre; von Hand durch Regelung der dem NF-Verstärker zugeführten Wechselspannung

Klangfarbenregelung: Stetig veränderlich durch Kondensator am Gitter der Endröhre

Bandbreitenregelung: In drei Stufen regelbar, mit optischem Bandbreitenanzeiger

Sichtbare Abstimmung: Mittels eines Neon-Glimmrohres (Leuchtamplymeter)

Röhrenbestückung:

I	II	III	IV	G
CK 1	CF 3	CB 2	CF 3	CL 4
				CY 1

Widerstands- bzw. Regelröhre: nur bei Wechselstrom erforderlich für alle Wechselspannungen EU XII, für Gleichstrom 110—125 V U 920, für Gleichstrom 140—160 V EU XX für Gleichstrom 200—240 V EU XII

Skalenlampen: 5 Stück 10 Volt, 0,2 Amp. mit Strombrücke

Sicherungen: 2 × 600 mA.; Größe: 30 × 7 mm

Netzspannungen: 110, 125, 150, 220, 240 Volt

Leistungsverbrauch: 60 Watt bei 220 Volt ~ (Stromaufnahme = 270 mA); 55 Watt bei 220 Volt =; 35 Watt bei 110 Volt =

Verschiedenes: Eingebauter permanentdynamischer Lautsprecher; Anschluß für zweiten Lautsprecher Impedanz 4500 Ω

Hersteller: Dr. Dietz & Ritter G. m. b. H., jetzt Körting-Radiowerke Oswald Ritter, Leipzig O 27 *Baujahr:* 1937/38

Spannungen

Spannungen in Volt	Röhre I CK 1	Röhre II CF 3	Röhre III CF 3	Röhre IV CL 4
Anodenspannung	180...200	180...200 ¹⁾	40...60	180...200
Spannung am Steuergitter	-1,8...2	-1,2...2	-1...1,5	-5...8
„ am Schirmgitter	80...100	95...105	20...30	180...205
„ an der Hilfssender-Anode	90...105	—	—	—

¹⁾ 120—140 Volt bei 1 cm Glimmstrecke der Leuchtröhre. Gegen Masse gemessen mit Voltmeter 1000 Ω je Volt