

Service-Anleitung
Manuel de service
Service Instruction



Lenco L833DD
L830DD

Wie bestellen Sie Ersatzteile richtig

Suchen Sie den von Ihnen gewünschten Teil in der Serviceanleitung, schreiben Sie die Nummer der Seite auf, wo Sie die Teile gefunden haben, und ergänzen Sie diese Information mit dem ganzen Namen und Nummer der Komponenten oder Teile. Nur so können Sie sicher sein, die von Ihnen gewünschten Komponenten zu erhalten.

Correct ordering of spare parts

When ordering spare parts please specify the complete name, part number, and the relevant page number of the service manual for each required part.

By this method you will be sure to obtain the required part.

Commande correcte des pièces de rechange

Faisant une commande pour des pièces de rechange, veuillez procéder comme suit:

Prenez note de la dénomination et du numéro de chaque pièce et complétez par le numéro de la page du manuel de service.

De cette manière, vous êtes certain de recevoir les pièces demandées.

L 833 DD

Technische Beschreibung des Antriebs sowie des Abstellers

Kurzbeschreibung (siehe Block-Schema)

Der Antrieb des Plattenspielers erfolgt direkt über die Motorachse.

Die Drehzahl wird elektronisch stabilisiert. Die Umschaltung der Drehzahl 33 $\frac{1}{3}$ und 45 min⁻¹ erfolgt elektrisch über Umschalter. Die elektronische Feinregulierung ermöglicht eine genaue Einstellung der Drehzahl mittels beleuchtetem Stromkopring am Plattentellerrand.

Der elektronische Endabschalter ist mit automatischem Abheben des Tonarmes von der Schallplatte kombiniert. Der Absteller arbeitet kontaktlos und wird durch die Winkelgeschwindigkeit des Tonarmes gesteuert. Bis zu einem Radius von 70 mm (Plattentellerachsmittle bis Nadelspitze) ist die Funktion des Abstellers elektronisch blockiert. Dadurch kann bis zu diesem Punkt der Tonarm frei bewegt werden, ohne den Absteller ungewollt zu früh zum Einsatz zu bringen. Es ist aber auch möglich, innerhalb der 70 mm von der Plattenmitte ein Stück zu wiederholen. Den Tonarm über den gewünschten Einsatzpunkt bringen, dann die Taste «On» so lange drücken, bis ein leises «Klick» gehört wird, und anschliessend den Tonarm mit Tonarmlift absenken. Der Endabssteller wird wieder funktionieren, wenn die Winkelgeschwindigkeit die Grösse, welche den Verhältnissen auf der Abstellrinne entspricht, erreicht hat. Als «Lage-Geber», des Tonarmes wird die Änderung der Resonanzspannung eines Collpitt-Oszillators benützt. Die Induktivität der im Tonarm eingebauten Spule ändert sich mit Hilfe des im Tonarmsupport eingebauten Ferritsegmentes, das mit der Drehung des Tonarmes über die fix montierte Spule geführt wird. Mit steigender Induktivität steigt die Spannung über der Spule, und zwar proportional zu der Winkelgeschwindigkeit des Tonarmes. Hat die Spannungssteigerung einen Wert erreicht, der den Auslaufrillen-Verhältnissen entspricht, schaltet das Gerät ab und hebt dabei den Tonarm von der Schallplatte ab.

Zur Beachtung: Motor läuft nur richtig mit aufgelegtem Plattenteller.

Detail-Beschreibung der Schaltung

Der Antriebsmotor mit Drehzahl-Stabilisierung und Feinregulierung

Dieser Motor ist als Aussenläufer-Gleichstrommotor mit elektronischer Kommutierung gebaut. Der Rotor besteht aus einem ringförmigen Dauermagneten und Positionsgeber-elementen. Der Stator trägt die Arbeitswicklung, Steuerungwicklung, Positionsgeberwicklung, Lagerung und im unteren Teil die ganze elektronische Regelung. Die Positionsgeber-elemente sorgen für die elektronische Kommutierung. Die notwendige Regelspannung für die elektronische Motorsteuerung wird aus separater Wicklung im Stator ausgekoppelt. Die Steuerung arbeitet nach dem Spannungsvergleichsprinzip. Die Spannung aus separater Wicklung, die proportional zur Drehzahl ist, wird mit der festen Spannung verglichen. Die daraus resultierende Korrekturspannung steuert den Strom für die Arbeitswicklung des Motors. Die Drehzahlumschaltung und die Feinregulierung werden lediglich durch Änderung der Referenzspannung erzielt. Der Aufbau der Elektronik ist sehr einfach, weil die Mehrheit der Komponenten sich in einer, speziell für diese Funktion entwickelten, integrierten Schaltung befinden. Die Funktion der Regelung ist auf dem Block-Schema dargestellt. Weitere Details können dem Schema entnommen werden.

Der elektronische Endabschalter

Die sich im Tonarm befindende Spule bildet mit dem Transistor T 1 einen Collpitt-Oszillator. Wie schon erwähnt, ändert sich die Induktivität der Spule beim Drehen des Tonarmes. Die Induktivität steigt, und damit steigt auch die HF-Spannung über der Spule. Diese HF-Spannung wird gleichgerichtet durch die Diode D 1 und weiter dem ersten Spannungskomparator zugeführt. Mit dem Trimpotentiometer TP 1 wird die Referenzspannung des Komparators eingestellt. Bei einem Komparator kann die Signalspannung am Ausgang desselben nur erscheinen, wenn die Eingangssignalspannung die Referenzspannung überschritten hat. Den Tonarm auf der Nadeleinsteil-Lehre Punkt «D» legen, mit TP 1 die Referenzspannung der gleichgerichteten Tonarmspulenspannung entsprechend einstellen. Wie bereits erwähnt wurde, ist der Endabschalter nicht durch die Position des Tonarmes, sondern dessen Winkelgeschwindigkeit gesteuert. Um die Winkelgeschwindigkeit des Tonarmes zu erhalten, müssen wir nun die lageabhängige Gleichspannung im Punkt «D» differenzieren.

Kommt der Tonarm in die Abstellrinne der Schallplatte, wird eine Steigung von mindestens 2,6 mm erreicht, woraus nach dem Differenzglied (C 8, R 10) eine Spannung resultiert, die im zweiten Teil des IC 1 verstärkt und auf den dritten Teil des IC 1 geführt wird. Dieser funktioniert wieder wie ein Komparator, und mit dem Einstellen der Referenzspannung (Trimpotentiometer TP 2) definieren wir, bei welcher Winkelgeschwindigkeit des Tonarmes der Absteller funktionieren muss. Der letzte Teil des IC 1 ist als Schaltverstärker geschaltet und treibt den Transistor T 2, der den nötigen Strom für den Elektromagneten liefert.

Speiseeteil

Der Speiseeteil ist sehr einfach und befindet sich, mit Ausnahme des Netztransformators, ebenfalls auf der gedruckten Leiterplatte. Er besteht aus der Gleichrichterbrücke G 1, Siebkondensator C 10, Spannungsstabilisator IC 2, der die 15 V Gleichspannung für IC 1 und T 1 liefert, und Transistor T 3 mit Zener Diode ZD 18, der die stabilisierte Spannung 18 V für die Motor-Elektronik abgibt.

Service-Anleitung

A. Allgemeine Angaben

1. Netzanschluss 220 V oder 110/220 V
2. Sicherungen 1 X 63 mA Primär
1 X 400 mA Sekundär

Die Sekundär-Sicherung S 2 nur bei Geräten in Ausführung Semko, Nemko und Demko.

B. Funktionskontrolle des Tonarmlift-Elektromagneten

Tonarmlift-Mechanik muss so justiert werden, dass der Elektromagnet bei 90—120 mA funktioniert. (Anschlüsse ablöten und mit externem Speisegerät prüfen.)

C. Elektrische Kontrolle und Einstellung der Trimpotentiometer auf der Printplatte

Stromversorgung:

1. Stromaufnahme bei Netzspannung 220 V AC
= 12 mA

2. Gleichspannung U₁ = 23,2 V ÷ 25,6 V
gemessen zwischen M— (—) und Kollektor des Transistors T 3 (+)
3. Stabilisierte Gleichspannung U₂ = 14,75—15,75 V
gemessen zwischen M— (—) und U 2 (+) Bild 5
4. Stabilisierte Gleichspannung für Motor = 16,2 V ÷ 18,5 V
gemessen zwischen M— (—) und M + (+)

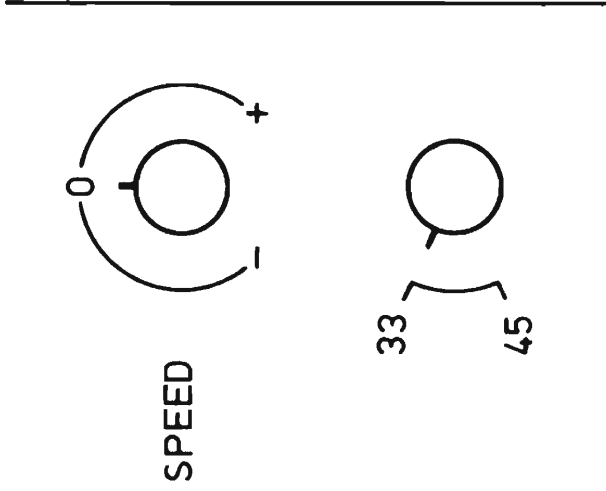


Bild 1

5. Jetzt drehen Sie das Potentiometer für die Feinregulierung P 1 auf Anschlag im Uhrzeigersinn und vergleichen Sie seine Position mit dem Bild 1.
Wenn die Position nicht stimmt, korrigieren Sie sie durch Abheben des oberen Knopfteils und richtiges Aufsetzen.

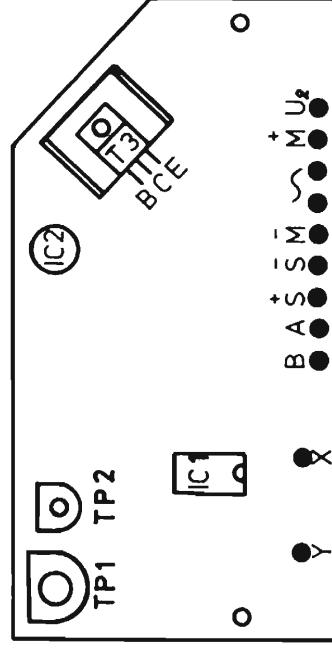


Bild 2

6. Feinregulierungs-Potentiometer P 1 in die Position 0 (gemäß Bild 1) zurückdrehen. Jetzt sollen die oberen Balken auf dem Stroboskopring stillstehen. (Die oberen Balken gelten für 33¹/₃, die unteren für 45 [min.⁻¹].) Wenn das nicht der Fall ist, korrigieren Sie mit Hilfe der sich unterhalb am Motor befindenden Trimpotentiometern die Drehzahl. Jede Drehzahl hat ein eigenes Trimpotentiometer.

Endabschalter

7. Einstellung des Arbeitsbereiches

Nadeleinsteil-Lehre auf den Plattenteller legen, Abtastnadel auf Punkt «D» setzen und das Gerät einschalten. Bei Fall A schaltet das Gerät sofort aus, bei Fall B schaltet das Gerät **nicht** aus.

Im Fall A das Trimpotentiometer TP 1 (Bild 2) von unten um etwa 90° bis 120° im Gegenuhrzeigersinn drehen, das Gerät einschalten und TP 1 langsam im Uhrzeigersinn verstellen, bis das Gerät ausschaltet.

Im Fall B TP 1 langsam im Uhrzeigersinn verstellen, bis das Gerät ausschaltet.

Bei genauer Einstellung muss das Gerät nun nach dem Einschalten innerhalb der auf der Nadeleinsteil-Lehre markierten Toleranz von +3,2 mm und —1,6 mm abstelen.

Die Einstellung des Punktes «D» kann sich bei höherer Umgebungstemperatur sowie zunehmender Alterung leicht in Richtung Plattenrand verschieben. Die Funktion des Endabschalters wird jedoch dadurch nicht beeinflusst.

8. Einstellung der Ansprechempfindlichkeit

Hilfsmittel: Gleichspannungsvoltmeter 3 V, R_i > 1 MOhm
Prüfschallplatte Lenco Nr. 722

Auf der Lenco-Prüfplatte, Seite A, befindet sich eine Auslaufrille mit einer Steigung von 1,6 mm pro Umdrehung (Band 11, etwa 75 mm vom Zentrum entfernt). Mit dieser Auslaufrille kann die Funktion der Abschaltvorrichtung auf einfache Weise geprüft werden.

Dreht sich der Plattenspieler mit 33¹/₃ [min.⁻¹], darf die Abschaltvorrichtung nicht ansprechen, bei 45 [min.⁻¹] aber ist die Winkelgeschwindigkeit des Tonarmes größer, deshalb muss das Gerät abschalten.

Vor Neuausgleich bitte die Kontrolle folgendermassen durchführen:

- a) Prüfplatte, Seite A, auflegen, Gerät einschalten und mit Hilfe des Stroboskops die Drehzahl genau auf 33¹/₃ [min.⁻¹] einregulieren. Abtastnadel auf den Anfang des Auslaufrillenfeldes setzen und, wenn erforderlich, Gerät erneut einschalten. (On-Taste mindestens 2 Sekunden drücken.) Der Tonarm muss nun über das ganze Auslaufrillenband laufen, ohne dass der Plattenspieler abstellt. Ist das nicht der Fall, ist eine Neueinstellung nach c notwendig.
- b) Gleiche Prüfung mit 45 [min.⁻¹] durchführen. Die Abschaltvorrichtung muss ansprechen, bevor das Auslaufrillenband durchgelaufen ist. Stellt das Gerät nicht ab, ist eine Neueinstellung nach c erforderlich.
- c) **Neueinstellung:** Voltmeter anschliessen, Minuspol an M—, Pluspol an X auf der Printplatte. Gerät einschalten (Drehzahl 33¹/₃ [min.⁻¹]). Tonarm auf Anfang des Feldes mit Auslaufrillen-Steigung 1,6 mm (Lenco-Prüfplatte 722, Seite A) aufsetzen. Stellt das Gerät nach einigen Umdrehungen ab, TP 2, (Bild 2) im Gegenuhrzeigersinn verstellen und Vorgang wiederholen. Der Tonarm bewegt sich nun über das ganze Auslaufrillenband. Dabei Voltmeter beobachten und höchste angezeigte Spannung ablesen (zirka 0,8 bis 2,2 Volt).
Nun Plusklemme des Voltmeters von Punkt X auf Punkt Y legen (Bild 2). Gerät einschalten, Tonarm auf der Stütze. Mit TP 2 (Bild 2) eine um 0,5 Volt höhere Spannung, als an Punkt X abgelesen, einstellen, d. h. etwa 1,3 bis 2,7 Volt. Anschliessend Kontrolle nach a und b wiederholen.

Wichtige Spannungen

Speiseteil

- Gleichspannung U 1: 23,2 ÷ 25,6 V
(bei normaler Netzspannung)
Gleichspannung U 2: 14,25—15,75 V
Gleichspannung für Motor: 16,2 ÷ 18,5 V

Abstellerteil

Gleichspannung auf dem R 5: 160 mV—350 mV (Tonarm auf der Tonarm-Stütze)

Gleichspannung auf dem

Läufer des TP 1:

Gleichspannung im Punkt D: 400—650 mV
100 mV—13 V, je nach Lage des Tonarmes

Gleichspannung im Punkt X: 0,8—2,2 V mit Lenco-Prüfplatte Nr. 722, Seite A (Rillenabstand 1,6 mm) bei 33¹/₃ [min.⁻¹].

Gleichspannung im Punkt Y: 1,4—2,7 V

Alle Spannungen sind gegen Punkt M— (Bild 5) gemessen mit Voltmeter, dessen Eingangswiderstand grösser als 1 MOhm pro Volt ist.

Fehlersuche

Fehler

Gerät funktioniert nicht, Glühlampe leuchtet nicht auf.

Sicherung 63 mA T brennt durch.

Ursache

Sicherung 63 mA T prüfen.

Kurzschluss im Primärnetz-kreis.

Kurzschluss der Glühlampe oder in deren Sockel.

Transformator defekt. Zur

Prüfung Sekundäranschlüsse

ablöten und primärseitig

Stromaufnahme messen.

Primärleerlaufstrom

zirka 12 mA AC bei 220 V

50-Hz-Ausführung.

Zu grosse Stromaufnahme

der Leiterplatte. Kurzschluss

der Verbindungskabel.

Elko C 9, C 10, C 12 defekt.

Gleichrichterbrücke defekt.

IC 2 defekt.

Kurzschluss im Motorteil.

Primärwicklung im Netztrafo

unterbrochen.

Glühlampe leuchtet,

Gerät funktioniert jedoch

nicht, nach Ausschalten

leuchtet die Glühlampe,

jedoch schwächer.

Gerät schaltet sofort nach dem Einschalten wieder aus. IC 1 defekt.

Der Tonarm befindet sich auf der Stütze.

Feinregulierung funktioniert, jedoch Absteller nicht.

Die Spule des Elektromagneten ist unterbrochen. Mechanischer Fehler verursacht zu grosse Stromaufnahme des Elektromagneten, bei richtiger Einstellung liegt die Stromaufnahme des Elektromagneten bei 90—120 mA.

Transistor T 2 defekt.

IC 1 defekt.

Oszillator-Teil bzw. T 1 defekt.

Spule im Tonarm oder ihre

Anschlüsse defekt. Ferrit-

Element im T.A. defekt

oder hat nicht richtige Lage.

Absteller nicht richtig ein-

gestellt.

P 1 oder seine Anschlüsse defekt.

Komponentenfehler im

Motorteil.

Motor defekt.

Motor mechanisch blockiert.

Transistor T 3 im Speise-Teil

liefert keinen Strom.

Anschlüsse vom Motor

unterbrochen.

IC im Motor-Teil defekt,

Komponenten im Motor-Teil

defekt.

Motor defekt (Wicklung).

Transistors T 3 im Speise-

Teil liefert nicht die richtige

Spannung.

IC im Motor-Teil defekt.

Dioden D 6, D 7, D 8 im

Motor-Teil defekt. Anschlüsse

vom Motor unterbrochen.

Anschlüsse vom Motor

unterbrochen.

IC im Motor-Teil defekt.

Dioden D 1, D 2, D 3 im Motor-

Teil defekt.

Wichtig! Bei Fehlersuche im Motor-Teil kontrollieren Sie zuerst die Spannungen, welche im Schema angegeben sind, mit dem Oscilloscop, dessen Eingangsimpedanz hochohmig ist.

Nach jeder Reparatur ist das Gerät genau zu überprüfen und wenn nötig gemäss Serviceanleitung genau einzustellen.

L 830 DD

Technische Beschreibung des Antriebs

Die Umschaltung der Drehzahlen 33¹/₃ und 45 min⁻¹ erfolgt elektrisch über Umschalter. Die elektronische Feinregulierung ermöglicht eine genaue Einstellung der Drehzahl mittels beleuchtetem Stroboskopring am Plattenteilertrand.

Der Antrieb des Plattentellers erfolgt direkt über die Motorachse. Die Drehzahl wird elektronisch stabilisiert.

Detail-Beschreibung der Schaltung

Der Antriebsmotor mit Drehzahl-Stabilisierung und Feinregulierung

Dieser Motor ist als Aussenläufer-Gleichstrommotor mit elektronischer Kommutierung gebaut. Der Rotor besteht aus einem ringförmigen Dauermagneten und Positionsgeber-elementen. Der Statorteil trägt die Arbeitswicklung, Steuerungwicklung, Positionsgeberwicklung, Lagerung und im unteren Teil die ganze elektronische Regelung. Die Positionsgeber-elemente sorgen für die elektronische Kommutierung. Die notwendige Regelspannung für die elektronische Motorsteuerung wird aus separater Wicklung im Stator ausgekoppelt. Die Steuerung arbeitet nach dem Spannungsvergleichsprinzip. Die Spannung aus separater Wicklung, welche proportional zur Drehzahl ist, wird mit der festen Spannung verglichen. Die daraus resultierende Korrekturspannung steuert den Strom für die Arbeitswicklung des Motors. Die Drehzahlumschaltung und die Feinregulierung werden lediglich durch Änderung der Referenzspannung gemacht. Der Aufbau der Elektronik ist sehr einfach, weil die Mehrheit der Komponenten sich in einer, speziell für diese Funktion entwickelten, integrierten Schaltung befinden. Die Funktion der Regelung ist auf dem Block-Schema dargestellt. Weitere Details können dem Schema entnommen werden.

Speiseteil

Der Speiseteil ist sehr einfach und befindet sich, mit Ausnahme des Netztransformators, ebenfalls auf der gedruckten Leiterplatte. Er besteht aus der Gleichrichterbrücke G 1, Siebkondensator C 10, Transistor T 3 mit Zener-Diode ZD 18, welcher die stabilisierte Spannung 18 V für die Motor-Elektronik liefert.

Service-Anleitung

A. Allgemeine Angaben

1. Netzanschluss 220 V oder 110/220 V
2. Sicherungen 1 x 63 mA T Primär
1 x 400 mA T Sekundär

Die Sekundärsicherung S 2 nur bei Geräten in Ausführung Semko

Elektrische Kontrolle und Einstellung der Trimpotentiometer

Stromversorgung:

1. Stromaufnahme bei Netzspannung 220 V AC
= 12 mA
2. Gleichspannung U 1
gemessen zwischen M— (—) und Kollektor des Transistors T 3 (+)
= $23.2 \text{ V} \div 25.6 \text{ V}$
3. Stabilisierte Gleichspannung für Motor, gemessen zwischen M— (—) und M+ (+)
= $16.2 \div 18.5 \text{ V}$
4. Jetzt drehen Sie das Potentiometer für die Feinregulierung P 1 auf Anschlag im Uhrzeigersinn und vergleichen Sie seine Position mit dem Bild 4.
Wenn die Position nicht stimmt, korrigieren Sie sie, durch Abheben des oberen Knopfteils und richtiges Aufsetzen.

5. Feinregulierungs-Potentiometer P 1 in die Position 0 (gemäss Bild 4) zurückdrehen. Jetzt sollen die oberen Balken auf dem Stroboskopring stillstehen. (Die oberen Balken gelten für $33\frac{1}{3}$, die unteren für 45 [min.⁻¹].) Wenn das nicht der Fall ist, korrigieren Sie mit Hilfe der sich unterhalb am Motor befindlichen Trimpotentiometern die Drehzahl.

Fehlersuche

Fehler	Ursache
Gerät funktioniert nicht, Glimmlampe leuchtet nicht auf.	Sicherung 63 mA T prüfen.
Sicherung 63 mA T brennt durch.	Kurzschluss im Primärnetz-kreis. Kurzschluss der Glimmlampe oder in deren Sockel. Transformator defekt. Zur Prüfung Sekundäranschlüsse ablöten und primärseitig Stromaufnahme messen. Primärleerlaufstrom zirka 12 mA AC bei 220 V 50-Hz-Ausführung. Zu grosse Stromaufnahme der Leiterplatte, Kurzschluss der Verbindungskabel. Elko C 10, C 12 defekt. Gleichrichterbrücke defekt. Kurzschluss im Motorteil.
Glimmlampe leuchtet. Gerät funktioniert jedoch nicht, nach Ausschalten leuchtet die Glimmlampe, jedoch schwächer.	Primärwicklung im Netztrafo unterbrochen.

Wichtig! Bei Fehlersuche im Motor-Teil kontrollieren Sie zuerst die Spannungen, welche im Schema angegeben sind mit dem Oszilloscop, dessen Eingangsimpedanz hochohmig ist.

Nach jeder Reparatur ist das Gerät genau zu überprüfen und wenn nötig gemäss Serviceanleitung genau einzustellen.

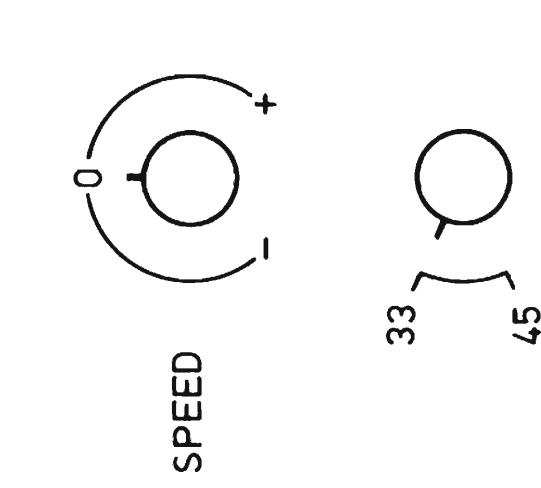


Bild 1

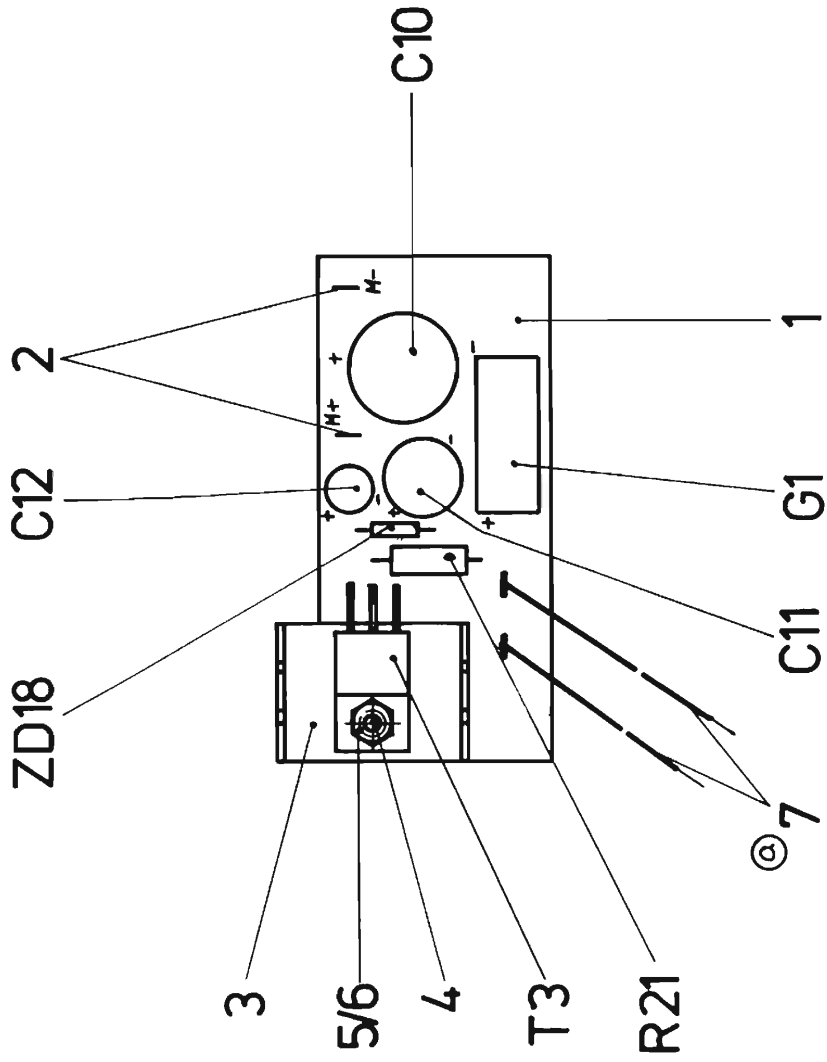


Bild 5

Feinregulierung funktioniert nicht.

P 1 oder seine Anschlüsse defekt.
Komponentenfehler im Motor-
teil.
Motor defekt.

Motor läuft — jedoch nicht richtig.

Transistor T 3 im Speise-Teil liefert nicht die richtige Spannung.
IC im Motor-Teil defekt.
Dioden D 6, D 7, D 8 im Motor-Teil defekt. Anschlüsse vom Motor unterbrochen.

Motor läuft nicht.

Motor mechanisch blockiert.
Transistor T 3 im Speise-Teil liefert keinen Strom.
Anschlüsse vom Motor unterbrochen.
IC im Motor-Teil defekt,
Komponenten im Motor-Teil defekt.
Motor defekt (Wicklung).

Motor läuft an einer Stelle nicht an.

Anschlüsse vom Motor unterbrochen.
IC im Motor-Teil defekt.
Dioden D 1, D 2, D 3 im Motor-Teil defekt.

L 833 DD

Gedruckte Schaltung Absteller und Speisung

Printed Circuit Auto-stop and power supply

Circuit imprimé Arrêt automatique et circuit d'alimentation

Bestell-Nr.
Part No.
No de commande

IC1	MC-3302 P — Motorola, LM 339 N — National Semiconductor	170'0500
IC2	830 CE — Teledyne, TBA 625 CX 5 — SGS	170'0503
T1	BC 239 B, BC 149 B, BC 409 B	170'0025
T2	MPSU-51, SPS-5374 — Motorola	170'0022
T3	2 SD-288 — NEC	170'0037
ZD18	ZD 18 ± 5 % 500 mW	171'0017
D1, D2	1 N 4148	171'0009
G1	S 1 RB 10 — Schindengen	180'0003
TP1	Trimpotmeter 64 Tr-S 1 k	147'0045
TP2	Trimpotmeter Miniatur 2,2 k	147'0042
C1, C2	Polyester-Kond. 68 nF, 50 V ± 20 %	150'0041
C3	Polypropylen-Kond. 33 nF, ± 2 %, 100 V	150'0166
C4, C5	Polyester-Kond. 15 nF, 50 V, ± 20 %	150'0043
C8	Polyester-Kond. 1 µF, 100 V, ± 10 %	150'0060
C6, C9	ELKO 1 µF, 50 V	160'0018
C7	ELKO 10 µF, 35 V	160'0038
C10	ELKO 470 µF, 40 V	160'0069
C11	ELKO 100 µF, 25 V	160'0066
C12	ELKO 10 µF, 25 V	160'0051
R1, R2, R9,		
R13, R17, R18		
R3	Widerstand Kohle-Film 0,5 W, ± 5 %	15 kOhm
R4, R5	Widerstand Kohle-Film 0,5 W, ± 5 %	12 kOhm
R6, R7, R15	Widerstand Kohle-Film 0,5 W, ± 5 %	100 kOhm
R8	Widerstand Kohle-Film 0,5 W, ± 5 %	10 kOhm
R10, R11	Widerstand Kohle-Film 0,5 W, ± 5 %	680 kOhm
R12, R16	Widerstand Kohle-Film 0,5 W, ± 5 %	1 MOhm
R14	Widerstand Kohle-Film 0,5 W, ± 5 %	8,2 MOhm
R19	Widerstand Kohle-Film 0,5 W, ± 5 %	5,6 kOhm
R20	Widerstand Kohle-Film 0,5 W, ± 5 %	2,7 kOhm
R21	Widerstand Kohle-Film 0,5 W, ± 5 %	22 Ohm
	Widerstand Kohle-Film 0,5 W, ± 5 %	560 Ohm

L 830 DD

Gedruckte Schaltung Speisung

Printed Circuit Power supply

Circuit imprimé Circuit d'alimentation

T3	2 SD — 288 — NEC	170'0037
ZD18	ZD 18 ± 5 %, 500 mW	171'0017
G1	S 1 RB 10 — Schindengen	180'0003
C10	ELKO 470 µF, 40 V	160'0069
C11	ELKO 100 µF, 25 V	160'0066
C12	ELKO 10 µF, 25 V	160'0051
R21	Widerstand Kohle-Film 0,5 W, ± 5 %	130'0087

L 830 DD, L 833 DD

Gedruckte Schaltung Motor-Elektronik

Printed Circuit Motor servocontrol

Circuit imprimé Moteur électronique

IC	AN 620 — Matsushita	
D1, D2, D3	Ge-Diode	
D5	Si-Diode	
D6, D7, D8	Si-Diode	
D9	Si-Diode	
VR1, VR2	Trimpotmeter 5 kOhm	
C1	ELKO 100 µF, 25 V	
C2	Polyester-Kond. 50 V, ± 10 %, 47 nF	
C3, C5, C6, C7	Polyester-Kond. 50 V, ± 10 %, 22 nF	
C4	Keramische Kond. 50 V, ± 10 %, 22 nF	
C8, C9, C10	ELKO 4,7 µF, 25 V	150'0086
C11	ELKO 47 µF, 10 V (liegend)	
C12	ELKO-Tantal 0,68 µF, 35 V	
C13	Keramische Kond. 4.700 pF, 50 V ± 10 %	
C14	ELKO 1 µF, 50 V	160'0018
R1	Widerstand 2,7 Ohm ± 5 %, 0,5 W, Kohle-Film	
R2	Widerstand 220 Ohm, ± 5 %, 0,5 W, Kohle-Film	
R3, R5	Widerstand 56 kOhm, ± 1 %, 0,25 W, Metal-Film	130'0048
R6	Widerstand 200 K ± 1 %, 0,25 W, Metal-Film	
R7, R8	Widerstand 82 K ± 1 %, 0,25 W, Metal-Film	
R9	Widerstand 68 K ± 1 %, 0,25 W, Metal-Film	
R10	Widerstand 150 K ± 5 %, 0,5 W, Kohle-Film	130'0071

L 833 DD

Description technique du système d'entraînement ainsi que de l'arrêt automatique

Description abrégée (voir schéma synoptique)

Le plateau est entraîné directement par l'axe du moteur, celui-ci se trouvant sous la platine. La vitesse de rotation est stabilisée électroniquement. Les deux vitesses de rotation (33 $\frac{1}{3}$ et 45 t/min) sont commutées électriquement. Un réglage précis de ces vitesses est facilité par la présence de deux anneaux stroboscopiques situés à la périphérie du plateau.

Description détaillée du circuit

Moteur d'entraînement avec stabilisation de la vitesse de rotation et réglage fin électronique

Ce moteur est du type à courant continu à rotor extérieur et à commutation électronique. Le rotor est constitué d'un aimant permanent en forme d'anneau et des éléments détecteurs de positions. Le stator comporte les bobinages d'excitation et de commande ainsi que ceux des détecteurs de positions. Dans la partie inférieure se trouve tout le système de réglage électronique. Les détecteurs de position assurent la commutation qui contrôle le courant dans le bobinage prévu à cet effet.

La tension de réglage nécessaire est recueillie à la sortie d'enroulements séparés couplés aux bobinages de stator. La commande fonctionne suivant le principe du comparateur de tensions. Cette tension dans le bobinage séparé, laquelle proportionnelle au nombre de tours, est comparée à la tension fixe. La tension de correction résultante commande l'intensité du courant destiné au bobinage principal du moteur. Le changement de vitesse ainsi que le réglage fin de celle-ci ont lieu simplement par variation de la tension de référence. Toute la partie électronique se trouve placée sous le moteur. Son montage en est très simple, pour la bonne raison qu'il a été fait appel à un circuit intégré, spécialement conçu pour la fonction à remplir et qui remplace les nombreux composants qu'exige le système.

Le L 833 DD est pourvu d'un arrêt automatique combiné avec le relevage du bras en fin de disque. Le système utilisé ne demande l'intervention d'aucun contact mécanique ou électrique, mais agit en fonction de la vitesse de déplacement angulaire du bras de lecture. Le circuit commandant le fonctionnement de l'arrêt reste bloqué jusqu'à ce que le bras atteigne une distance de 70 mm mesurée depuis l'axe du plateau. Cette disposition permet de déplacer le bras, en de ça de ce point, sans que le dispositif d'arrêt ne s'enclenche pour autant. Il reste donc possible, jusqu'à 70 mm du centre du disque, de répéter la lecture d'une plage. Il faut d'abord amener le bras au-dessus du point de départ choisi, appuyer ensuite sur la touche «ON» jusqu'à ce que l'on entende un dé clic et en même temps faire descendre le bras sur le disque. L'arrêt automatique fonctionnera à nouveau, dès que sera atteinte la vitesse de déplacement angulaire du bras, dont la grandeur est déterminée par l'espacement des spires terminales. Pour que le système puisse fonctionner, nous avons besoin de pouvoir faire varier la tension à la résonance aux bornes d'un circuit oscillant. Un oscillateur Collpitts a été choisi à cet effet. Une bobine d'induction est montée sur la partie fixe du pivot du bras de lecture, un segment en ferrite solidaire de la partie mobile du bras fait varier l'inductance du bobinage en fonction de son déplacement par rapport à ce dernier. La tension aux bornes de la bobine augmente dès que l'on approche du point de résonance et est proportionnelle à la vitesse angulaire du bras. Dès que cette tension atteint une certaine valeur, déterminée par l'espacement des spires du sillon terminal, l'arrêt automatique entre en action ainsi que le relève-bras.

Attention: Le moteur tourne seulement correctement si le plateau est posé.

L'arrêt automatique électronique

La bobine montée dans le bras de lecture et le transistor associé constituent un oscillateur Collpitts. Comme indiqué plus haut, l'inductivité du bobinage varie en fonction du mouvement du bras. Cette inductivité augmente et par conséquent la tension HF aux bornes de la bobine. Cette tension est ensuite redressée par la diode D 1 et dirigée vers le premier comparateur de tensions. La tension de référence de ce comparateur est ajustée par TP 1. La tension à la sortie d'un comparateur n'apparaît que lorsque la tension du signal à l'entrée a dépassé la tension de référence. Cette tension est ajustée à l'aide de TP 1, de manière qu'elle corresponde à la tension redressée recueillie aux bornes de la bobine d'induction placée dans le bras lorsque ce dernier se trouve à 70 mm de l'axe du plateau. Il y a lieu de se souvenir que ce n'est pas la position du bras qui enclenche l'arrêt automatique, mais bien la vitesse angulaire de son déplacement. Afin de conserver cette vitesse de déplacement angulaire, il nous faut différencier au point D, la tension continue dépendant de la position du bras. Lorsque celui-ci atteint le sillon terminal, il subit une accélération de 2,6 mm, d'où résulte une tension après le circuit différentiel (C 8, R 10) laquelle tension est amplifiée dans la seconde section de IC 1 et envoyée ensuite dans la troisième section de ce circuit intégré. Celui-ci fonctionne à nouveau comme un comparateur et, au moyen de TP 2 qui nous permet d'ajuster la tension de référence, nous pouvons déterminer pour quelle vitesse angulaire l'arrêt automatique devra fonctionner. La dernière section du circuit intégré IC 1 est raccordée comme amplificateur de commutation et excite le transistor T 2, lequel fournit le courant nécessaire à l'électro-aimant.

Circuit d'alimentation

Cette section est très simple et, à l'exception du transformateur, fait partie intégrante du circuit imprimé principal. Consignée du redresseur en pont G 1, du condensateur C 10 et ainsi que du transistor T 3 et de la diode Zener ZD 18 elle délivre une tension stabilisée de 18 V pour la partie électronique du moteur.

Instructions de service L 833 DD

A. Données

1. Raccordement au réseau: 220 V. Alt. ou 110/220 V. Alt.
1 X 63 mA T primaire
2. Fusibles: 1 X 400 mA T secondaire

Le fusible sur le secondaire (S 2) n'est présent que dans la version Semko, Nemko, Demko.

B. Vérification du fonctionnement de l'électro-aimant du relève-bras

Le mécanisme de relève-bras doit être réglé de telle façon que l'électro-aimant fonctionne pour un courant de 90 à 120 mA. (Effectuer la mesure l'électro étant dessoudé et alimenté séparément.)

C. Vérification du circuit électrique et ajustage des trimpots Réseau, redressement et stabilisation

1. Consommation sur 220 V CA = 12 mA

mesurée entre M— (—) et collecteur du transistor T 3 (+)

3. Tension continue stabilisée U₂ = 14,75—15,75 V
mesurée entre M— (—) et UA (+) fig. 5

4. Tension continue stabilisée du moteur = 16,2 V ÷ 18,5 V
mesurée entre M— (—) et M+ (+)

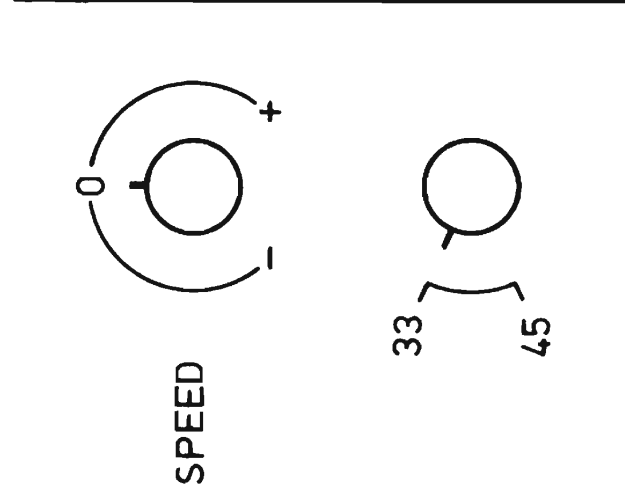


Fig. 1

5. A présent, tourner le potentiomètre de réglage fin P 1 à droite et à fond et comparer sa position avec celle de la figure 4.

7. Réglage de la plage de fonctionnement

Mettre en place le calibre pour le réglage de l'aiguille. Mettre l'aiguille sur le point «D» et enclencher la mise en marche.

Dans le cas A, l'appareil s'arrête aussitôt; dans le cas B, l'appareil **ne s'arrête pas**. Dans le cas A, régler, par en-dessous, le potentiomètre ajustable TP 1 (fig. 2) en en faisant tourner lentement le curseur entre 90° et 120°, dans la direction anti-horlogère, jusqu'à ce que l'arrêt automatique fonctionne.

Dans le cas B, régler TP 1 lentement, dans la direction horlogère cette fois, jusqu'à ce que l'arrêt fonctionne. Pour que le réglage soit tout à fait correct, il faut que l'arrêt automatique fonctionne dans les limites de déplacement du bras indiqué sur le calibre: soit +3,2 mm et —1,6 mm.

Ce réglage par rapport au point «D» pourra légèrement varier en direction du bord extérieur du plateau suite à une hausse de la température, mais aussi dans le temps. Le bon fonctionnement du système n'en sera cependant pas affecté pour autant.

8. Réglage de la plage de sensibilité

Poser le calibre sur le plateau, amener l'aiguille au-dessus du point «D», puis enclencher le moteur. Dans le cas A le moteur s'arrête, dans le cas B il **ne s'arrête pas**.

Dans le cas A ajuster TP 1 (fig. 2) par en dessous entre 90 et 120°, dans la direction horlogère. Enclencher le moteur, puis ajuster TP 1 en tournant doucement son curseur vers la gauche jusqu'à ce que le moteur s'arrête.

Dans le cas B, faire tourner doucement l'axe de TP 1 dans le même sens que ci-dessus jusqu'à ce que le moteur s'arrête.

Pour un réglage parfait l'appareil ne pourra s'arrêter, après avoir été mis en marche, que dans les limites de tolérance de +3,2 mm et —1,6 mm indiqués sur le calibre. Le réglage du point «D» peut être légèrement déplacé vers le bord du plateau dans le cas d'une élévation de la température ambiante ou du vieillissement progressif de certains composants.

Le fonctionnement de l'arrêt automatique n'en sera pas affecté pour autant.

9. Réglage du seuil de déclenchement

Se munir d'un voltmètre pour courant continu: Ri 1 M ohm connecté sur 3 V ainsi que du disque d'essai Lenco N° 722.

Sur la face A du disque se trouve un sillonnage de départ, au pas de 1,6 mm par tour. (La bande 11, commence à 75 mm du centre.) Ce sillonnage permet de vérifier très facilement le fonctionnement de l'arrêt automatique, dans la pratique. Si le disque tourne à la vitesse moyenne de 33 1/3 t/min, le système d'arrêt automatique ne déclenchera pas en parcourant cette plage. Par contre, à 45 t/min, en raison de la vitesse angulaire plus élevée, l'arrêt automatique fonctionnera.

Dans le cas d'un nouveau réglage voici comment il faut opérer:

a) Placer sur le plateau le disque d'essai, face A au-dessus. Mettre le moteur en marche et avec l'aide du stroboscope régler la vitesse de rotation exactement sur 33 1/3 t/min. Poser l'aiguille dans le sillon de départ et, si nécessaire, remettre le moteur en marche (pour ce faire, appuyer sur la touche «ON» pendant 2 secondes environ). L'aiguille devra parcourir entièrement la plage du sillonnage de départ, sans que le moteur ne s'arrête. S'il n'en était pas ainsi il serait nécessaire de procéder à un réglage comme indiqué plus loin, en c.

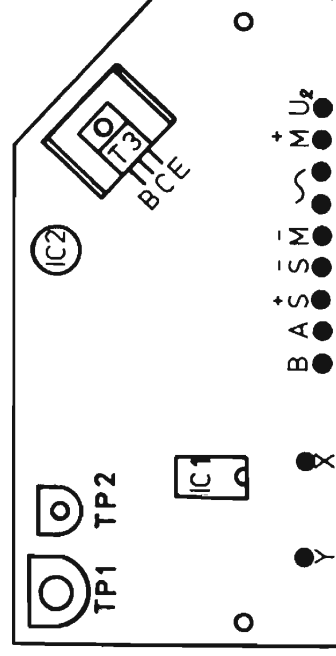


Fig. 2

6. Ramener ensuite le bouton de P 1 vers la position 0 (fig. 1). Observer les stries de l'anneau supérieur du stroboscope qui devront être immobiles. (L'anneau supérieur se rapporte à la vitesse de 33 1/3 et l'anneau inférieur à 45 tours minute.) Si ce n'était pas le cas, ajuster la vitesse au moyen d'un des deux potentiomètres ajustables qui se trouvent sous le moteur. Chacune des vitesses possède son propre potentiomètre ajustable.

b) Faire le même essai à 45 t/min, cette fois, le système d'arrêt automatique devra fonctionner avant que l'aiguille ait parcouru la largeur de la plage dans sa totalité.

c) Nouveau réglage: raccorder le voltmètre, le minus à M— et le plus au point X du circuit imprimé (vitesse de rotation 33¹/₃ t/min). Placer l'aiguille au départ de la plage au pas de 1,6 mm (disque Lenco 722 côté A). Si l'arrêt automatique fonctionne après quelques tours, régler TP 2 (fig. 2) dans la direction anti-horlogère et répéter le processus. Le bras parcourt maintenant toute la largeur de la plage. Observer aussi l'aiguille du voltmètre et retenir la valeur de la tension la plus élevée qu'elle indiquera (environ 0,8 à 2,2 volts). Raccorder ensuite le voltmètre dans le sens suivant:

Passer du point X au point Y (fig. 2), enclencher l'appareil, le bras de lecture étant sur son support. Régler maintenant TP 2 (fig. 2) de manière à obtenir une tension supérieure de 0,5 V à celle que l'on avait lue lors du raccordement du voltmètre au point X; soit environ 1,3 à 2,7 volts.

Procéder à nouveau à un essai, suivant a et b.

Tensions à observer

E. Tensions critiques

Section alimentation

Tension continue U 1: 23,2 ÷ 25,6 V

(tension réseau normale)

Tension continue U 2: 14,25 ÷ 15,75 V

Tension continue au moteur: 16,2 ÷ 18,5 V

Section arrêt automatique

Tension continue sur R 5: 160 mV—350 mV (le bras reposant sur son support)

Tension continue sur

le curseur de TP 1:

Tension continue au point D: 400—650 mV

100 mV—13 V suivant la position du bras

Tension continue au point X: 0,8—2,2 V avec disque d'essai Lenco N° 722 côté A à 33¹/₃ t sur plage sillonnée au pas de 1,6 mm

Tension continue au point Y: 1,4—2,7 V

Toutes ses tensions seront mesurées par rapport au point M (fig. 2) à l'aide d'un voltmètre dont la résistance d'entrée devra être de plus de 1 M ohm par volt.

Dépistage des pannes

Nature de la panne

L'appareil ne fonctionne pas. Vérifier le fusible 63 mA T L'ampoule ne s'allume pas.

Le fusible 63 mA T fond.

Court-circuit dans le circuit primaire. Court-circuit dans l'ampoule ou son socket. Transformateur défectueux. Dessouder les raccords du secondaire et mesurer le courant à vide du primaire. Celui-ci devra être d'environ 12 mA CA sous 220 V 50 Hz.

Trop grand débit dans le circuit principal. Court-circuit dans le câble de raccordement.

Eicos C 9, C 10, C 12 défect.

Redresseur en pont défectueux.

IC 2 défectueux.

Court-circuit dans la section moteur.

Le primaire du transformateur est coupé.

L'ampoule s'allume, l'appareil ne fonctionne cependant pas.

Après coupure du courant, l'ampoule reste allumée, mais toutefois faiblement.

L'appareil se remet en marche aussitôt après l'arrêt.

Le bras repose sur son support.

Transistor T 2 défectueux.

IC 1 défectueux.

Composant défectueux.

La bobine de l'électro est coupée. Débit mécanique causant un trop grand débit dans la bobine de l'électro, ce débit doit normalement se situer entre 90 et 120 mA.

Transistor T 2 défectueux.

IC 1 défectueux.

Section oscillateur ou bien T 1 est défectueux ou la bobine ou son raccordement le sont aussi. Élément Ferrite défectueux ou n'est pas exactement à sa place.

L'arrêt n'est pas bien réglé.

P 1 ou son raccordement sont défectueux.

Composant défectueux dans la section moteur.

Moteur défectueux.

Le mécanisme du moteur se bloque.

Le transistor T 3, dans l'alimentation ne laisse pas passer de courant.

Raccordement au moteur, coupé.

Cl, dans la section moteur, défectueux.

Moteur défectueux (enroulements).

Le moteur tourne, mais pas correctement. Arrêt en ordre.

Le moteur tourne, mais

pas correctement.

Arrêt en ordre.

Le transistor T 3 dans l'alimentation ne donne pas la tension exigée. Le Cl dans la section moteur est défectueux. L'une des diodes D 6, D 7, D 8 est défectueuse. Le raccordement du moteur est coupé.

Le moteur ne fonctionne pas sur une des positions.

Raccordement du moteur coupé.

Le Cl dans la section moteur est défectueux. L'une des diodes D 1, D 2, D 3, dans la section moteur, est défectueuse.

Important! Lors du dépistage des pannes dans la section moteur, il faudra toujours, en premier lieu, vérifier les tensions et s'assurer qu'elles correspondent à celles qui sont mentionnées sur le schéma, à l'aide d'un oscilloscope à impédance d'entrée élevée. Après chaque remise en état procéder à une ultime vérification du fonctionnement de l'appareil. Si nécessaire, revoir soigneusement tous les réglages et vérifier à nouveau les tensions aux points indiqués dans ce

L 830 DD

Description technique du système d'entraînement

Description abrégée (voir schéma synoptique)

Le plateau est entraîné directement par l'axe du moteur, celui-ci se trouvant sous la platine. La vitesse de rotation est stabilisée électroniquement. Les deux vitesses de rotation (33 $\frac{1}{3}$ et 45 t/min) sont commutées électriquement. Un réglage précis de ces vitesses est facilité par la présence de deux anneaux stroboscopiques situés à la périphérie du plateau.

Description détaillée du circuit

Moteur d'entraînement avec stabilisation de la vitesse de rotation et réglage fin électronique

Ce moteur est du type à courant continu à rotor extérieur et à commutation électronique. Le rotor est constitué d'un aimant permanent en forme d'anneau et des éléments détecteurs de positions. Le stator comporte les bobinages d'excitation et de commande ainsi que ceux des détecteurs de positions. Dans la partie inférieure se trouve tout le système de réglage électronique. Les détecteurs de position assurent la commutation qui contrôle le courant dans le bobinage prévue à cet effet.

La tension de réglage nécessaire est recueillie à la sortie d'enroulements séparés couplés au bobinage de stator. La commande fonctionne suivant le principe du comparateur de tensions. Cette tension dans le bobinage séparé, laquelle proportionnelle au nombre de tours, est comparée à la tension fixe. La tension de correction résultante commande l'intensité du courant destiné au bobinage principal du moteur. Le changement de vitesse ainsi que le réglage fin de celle-ci ont lieu simplement par variation de la tension de référence. Toute la partie électronique se trouve placée sous le moteur. Son montage en est très simple, pour la bonne raison qu'il a été fait appel à un circuit intégré, spécialement conçu pour la fonction à remplir et qui remplace les nombreux composants qu'exige le système.

Circuit d'alimentation

Cette section est très simple et, à l'exception du transformateur, fait partie intégrante du circuit imprimé principal. Constituée du redresseur en pont G 1, du condensateur C 10 ainsi que du transistor T 3 et de la diode Zener ZD 18, elle délivre une tension régulée de 18 V pour la partie électronique du moteur.

Instructions de service L 830 DD

A. Données

1. Raccordement au réseau 220 V Alt. ou 110/220 V Alt.
2. Fusibles 1 x 63 mA T primaire
1 x 400 mA T secondaire

Le fusible au secondaire (S 2) n'existe que dans la version Semko.

Vérification du circuit électrique et ajustage des trimpots Réseau, redressement et stabilisation

1. Consommation réseau sous 220 V CA = 12 mA
2. Tension continue U 1 = 23,2 V \div 25,6 V mesurée entre M— (—) et le collecteur de T 3 (+)
3. Tension continue stabilisée pour le moteur, mesurée entre M— (—) et M + (+) = 16,2 \div 18,5 V
4. Faire tourner maintenant le curseur du potentiomètre de réglage fin P 1 dans la direction horlogère et comparer sa position avec celle de la figure 4.
Si la position ne concorde pas, la corriger (desserrer la vis qui retient le bouton, faire ensuite tourner le bouton, sans modifier la position de l'axe de P 1, et fixer à nouveau le bouton).

5. Remplacer le potentiomètre P 1 de réglage fin dans la position 50 Hz (figure 1).

Dans cette position les stries de l'anneau stroboscopique supérieur sembleront immobiles (l'anneau supérieur pour 33 $\frac{1}{3}$ t/min, l'anneau inférieur pour 45 t/min). Si ce n'était pas le cas, ajuster la vitesse de rotation à l'aide du trim-pot qui se trouve en dessous du moteur. Il y a un potentiomètre ajustable pour chacune des deux vitesses.

Dépistage des pannes

Nature de la panne

Cause

L'appareil ne fonctionne pas. Vérifier le fusible 63 mA T
L'ampoule ne s'allume pas.

Le fusible 63 mA T fond.

Court-circuit dans le circuit primaire. Court-circuit dans l'ampoule ou son socket.
Transformateur défectueux.
Dessouder les raccords du secondaire et mesurer le courant à vide du primaire. Celui-ci devra être d'environ 12 mA CA sous 220 V 50 Hz.
Trop grand débit dans le circuit principal. Court-circuit dans le câble de raccordement.
Elcos C 10, C 12 défectueux.
Redresseur en pont défectueux.
IC 2 défectueux.
Court-circuit dans la section moteur.

L'ampoule s'allume, l'appareil ne fonctionne cependant pas.

Après coupure du courant, l'ampoule reste allumée, mais toutefois faiblement.

Le réglage fin ne fonctionne pas.

P 1 ou son raccordement sont défectueux.
Composant défectueux dans la section moteur.
Moteur défectueux.

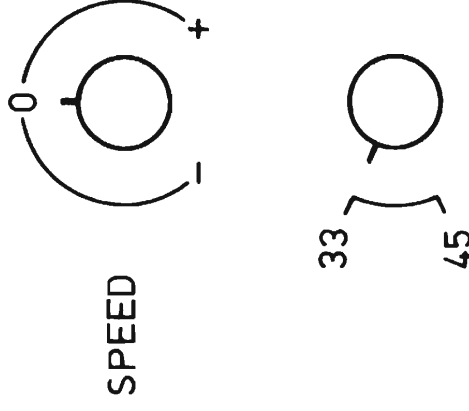
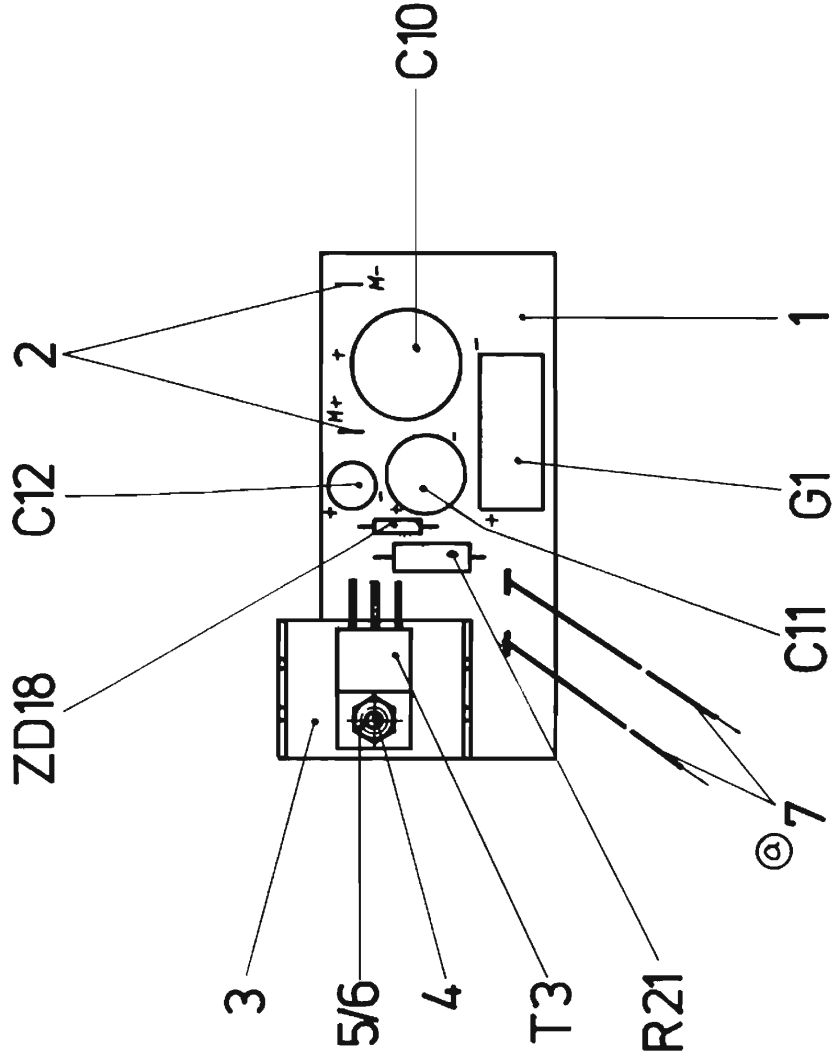


Fig. 1



Le moteur ne tourne pas.

Le mécanisme du moteur se bloque.
 Le transistor T 3, dans l'alimentation, ne laisse pas passer de courant.
 Raccordement au moteur, coupé.
 C1, dans la section moteur, défectueux.
 Moteur défectueux (enroulements).

Le transistor T 3 dans l'alimentation ne donne pas la tension exigée. Le CI dans la section moteur est défectueux.
 L'une des diodes D 6, D 7, D 8 est défectueuse. Le raccordement du moteur est coupé.

Le moteur tourne, mais pas correctement.

Le moteur ne fonctionne pas sur une des positions.

Raccordement du moteur coupé.
 Le CI dans la section moteur est défectueux. L'une des diodes D 1, D 2, D 3, dans la section moteur, est défectueuse.

Important! Lors du dépiçage des pannes dans la section moteur, il faudra toujours, en premier lieu, vérifier les tensions et s'assurer qu'elles correspondent à celles qui sont mentionnées sur le schéma, à l'aide d'un oscilloscope à impédance d'entrée élevée. Après chaque remise en état procéder à une ultime vérification du fonctionnement de l'appareil.

Si nécessaire, revoir soigneusement tout les réglages et vérifier à nouveau les tensions aux points indiqués dans ce manuel.

L 833 DD

Technical description of the motor and auto stop

The turntable is directly driven by the motor which is mounted under the turntable. The speed is electronically controlled. A single change-over switch switches between the two speeds 33 $\frac{1}{3}$ and 45 rpm. The speeds can be exactly adjusted with the fine speed control and the illuminated strobo-scope.

The electronic auto-stop switch is coupled to the automatic system for lifting the pick-up arm from the disc. The auto-stop functions completely electronically without the use of switch contacts and is controlled by the angular velocity of the pick-up arm. Until the pick-up arm reaches a radius of 70 mm (turntable centre to stylus) the auto-stop mechanism is electronically blocked so that the pick-up arm may be freely moved without the auto-stop mechanism functioning. However a section of a record inside of this 70 mm radius can be played provided the pick-up arm is first brought to the desired position and then the «ON» button pushed and held down until a low click is heard from the unit. The auto stop will still operate when the lead-out grooves are sensed. The position of the tonearm is sensed by the change in voltage of a Collpits oscillator. This oscillator has a variable inductance comprised of a fixed coil in the base of the pick-up arm and a piece of ferite which moves with the pick-up arm past this coil. Thus, as the pick-up arm moves towards the centre of the disc the inductance of the coil increases, so increasing the voltage of this oscillator. When the rate of change of this voltage reaches a value corresponding to a lead-out groove the turntable is switched off and the pick-up arm raised.

NB: The motor rotates correctly only when the turntable is mounted.

Detailed description

Drive motor with speed control and the speed adjustment

The motor is an external rotor DC motor with electronic commutation. The rotor is comprised of a permanent magnetic ring and position sensing elements. The stator is comprised of drive coils, control coils, position sensing coils, bearings and, underneath, the electronic circuit. The position sensing elements act as electronic commutation. The control voltage for the electronic speed control is obtained from the separate control coils. The control circuit operates by comparing the voltage from the control coils, which is proportional to the speed, with a reference voltage. The resulting voltage difference controls the current in the drive coils. The speed change and fine speed control simply change the reference voltage.

The complete electronic is mounted in the lower part of the motor. The circuit is very simple as virtually all the components are mounted in the specially developed integrated circuit. The function of the control circuit is explained in the block diagram. Further details can be taken from the circuit diagram.

The electronic auto stop

A Collpits oscillator is formed by transistor T 1 and the coil mounted in the pick-up arm base. The inductance of this coil increases as the pick-up arm moves across the record thus increasing the AC voltage from the oscillator. This AC

voltage is rectified by D 1 and then compared with a reference voltage which is adjusted so as to coincide with the rectified voltage when the arm is at a radius of 70 mm. Thus only when the arm is at, or less than, 70 mm radius an output appears from the first comparator. Potentiometer TP 1 sets the reference voltage and thus the radius at which the auto stop becomes effective. As it is necessary to control the auto stop by the angular velocity and not the position of the tonearm, the signal from the first comparator is differentiated by the network C 8 and R 10. This voltage is then again amplified and fed to the third section of IC 1 which compares this voltage to a reference voltage, which determines the angular velocity at which the auto stop operates. The reference voltage is set by potentiometer TP 2 and adjusted so that a groove pitch of 2.6 mm or greater will operate the auto stop. The fourth part of IC 1 operates as a switching amplifier to drive TP 2 which operates the solenoid that lifts the pick-up arm and switches the unit off.

Power supply

The power supply is very simple with all components except the transformer being mounted on the printed circuit board. The AC voltage from the transformer is full wave rectified by bridge G 1, and then smoothed by capacitor C 10. The resulting DC voltage is further regulated by IC 2 giving 15 V to drive IC 1, and T 1, and by transistor T 3 in conjunction with zener diode ZD 18 giving 18 V to drive the motor electronic.

Service instructions

A. General information

- (i) mains voltage 220 V or 110/220 V
- (ii) Fuses 1 X 63 mA T Primary
- 1 X 400 mA T Secondary

(T, type fuses are slow blow)

The secondary fuse S 2 is mounted in the Semko version.

B. Performance check on pick-up arm lifting electro-magnet

The lifting mechanics of the pick-up arm must be adjusted so as to function when the current in the electro-magnet is between 90 and 120 mA. The connections should be desoldered and the unit checked with an external power supply.

C. Electrical checks and adjustments

Power supply and motor drive section

1. Mains current at 220 V AC = 12 mA
2. DC Voltage U 1 = 23.2 —25.6 V
Measured between M— (—) and collector transistor T 3 (+) Fig. 5.
3. Stabilized voltage U 2 = 14.25—15.75 V
Measured between M— (—) and U 2 (+) Fig. 5
4. Stabilized DC voltage for motor = 16.2 —18.5 V
Measured between M— (—) and M + (+)

within the marked tolerance of point D (+3.2 mm to 1.6 mm) on the stylus adjusting gauge.

NB: If the tolerances for point D seem too large it should be remembered that the pick-up arm can be used inside the active range of the auto stop (see short description). It should also be noted that with higher temperatures or ageing, the setting of point D may move towards the edge of the record.

8. Adjustment of sensitivity

Equipment: DC Voltmeter 3 V range and input impedance of greater than 1 M ohm.
Lenco test record No. 722.

The Lenco test record has a special section on side A with a groove pitch of 1.6 mm per revolution (section 11 starting about 75 mm from the centre) which has been designed to test the automatic stop. With a correctly adjusted automatic stop the unit will not switch off at 33 $\frac{1}{3}$ rpm but will switch off at 45 rpm when the tonearm has a higher angular velocity.

The following procedure should be adopted:

a) With the test record on the turntable set the speed to exactly 33 $\frac{1}{3}$ rpm with the help of the stroboscope and bring the pick-up arm to the beginning of the special section. If the unit turns off, turn it on again by holding the «ON» button down for a few seconds. The tonearm must play the complete special section without turning off. If this is not the case, the instructions in (c) should be followed.

b) Repeat the above procedure at 45 rpm. The unit must turn off before the section is finished. If this is not the case, the instructions in (c) should be followed.

c) **Adjustments:** The voltmeter should be connected between M (negative) and point X on the printed circuit board (fig. 2). If the unit has turned itself off during section (a), turn trim-potentiometer TP 2 (fig. 2) anti-clockwise to prevent this recurring. Allow the tonearm to play the complete section and observe the highest voltage on the voltmeter (approx. 0.8 to 2.2 V). Move the positive terminal to point Y (fig. 2) and with the pick-up arm in its rest, adjust TP.2 until a voltage 0.5 V higher than that previously observed is obtained (approx. 1.3 to 2.7 V).

Repeat section (a) and (b) to check satisfactory operation.

Important voltages

Supply section

DC Voltage U_1 :	23.2—25.6 V (at nominal mains voltage)
DC Voltage U_2 :	14.25—15.75 V
DC Voltage for motor:	16.2—18.5 V

Stop system

DC Voltage across R_S :	160 mV—350 mV (PU-arm on PU-arm support)
DC Voltage at TP 1 wiper:	400—650 mV
DC Voltage at point «D»:	100 mV—13 V (dependent on the position of the PU-arm)
DC Voltage at point «X»:	0.8 V—2.2 with Lenco test record No. 722, side A
DC Voltage at point «Y»:	(groove pitch 1.6 mm at 33 $\frac{1}{3}$) 1.4—2.7 V

All voltages are measured to point M— (fig. 2) by a voltmeter, the input-resistance of which is greater than 1 M ohm per volt.

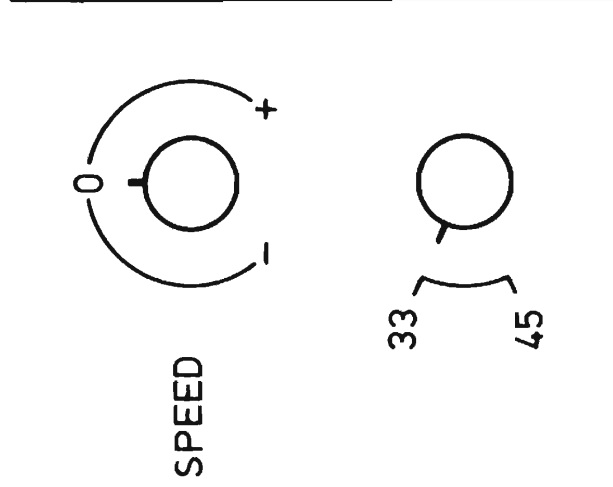


Fig. 1

5. Check the setting of the fine speed control knob (P 1) by comparing its fully clockwise position with that on fig. 1. If necessary adjust the position by removing the upper part of the knob and replacing in the correct position.

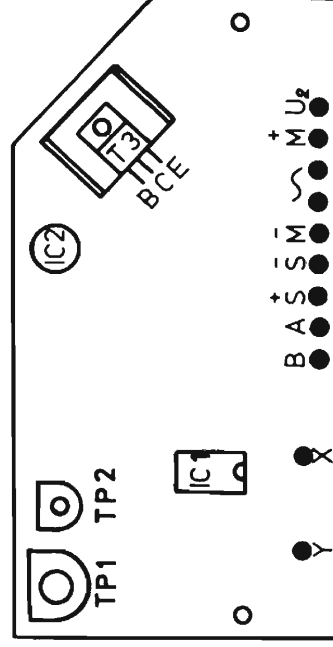


Fig. 2

6. With the fine speed control in the position «0» shown in fig. 1 check that the bars on the stroboscope ring are stationary. The upper 2 rings are for 50 Hz and the lower 60 Hz. From each pair the upper is for 33 $\frac{1}{3}$ and the lower 45 rpm. If necessary the speed can be adjusted with the two potentiometers which are to be found underneath the motor.

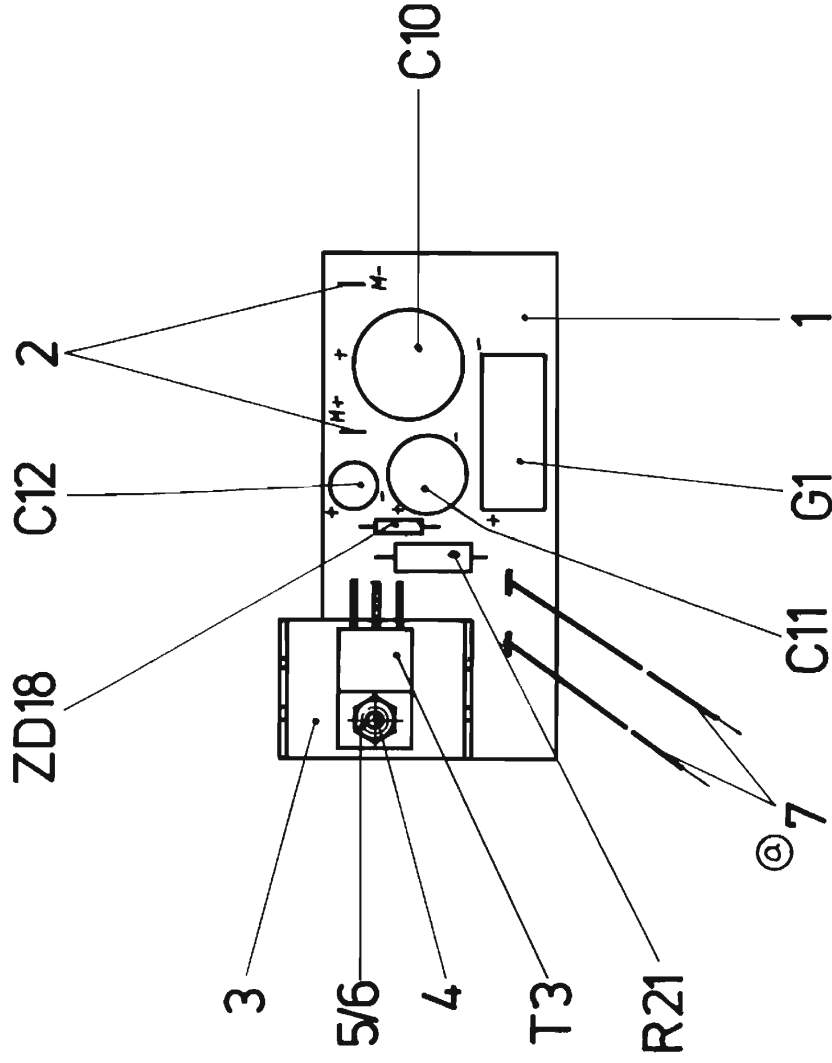
Auto-stop system

7. Adjustment of operating range

Place the stylus-adjusting gauge on the turntable, move the tonearm so that the stylus is over point D, and turn the unit on.

If the unit turns itself off immediately turn the trim-potentiometer TP 1 clockwise 90 to 120°, switch the unit on and then turn TP 1 slowly anti-clockwise until the unit turns off. If, on the other hand, the unit does not switch itself off turn the trim-potentiometer TP 1 anti-clockwise until the unit turns off.

When correctly adjusted the unit should switch off immediately. It is turned on when the tonearm is anywhere



Fault finding and diagnosis

Fault	Cause
Unit does not work, neon lamp does not light.	adjusted properly, the power-consumption of the electro-magnet is about 90—120 mA. Transistor T 2 defective. IC 1 defective.
Fuse 63 mA T blows.	Oscillator section T 1 defective. Coil in PU-arm or its connections defective. Ferrite-element in PU-arm defective or not in correct position. Stop-system not adjusted properly.
Neon lamp lights but unit does not work. After switching off neon lamp lights, faintly.	P 1 or its connections defective. Component in motor or motor defective. Motor mechanically blocked.
Unit switches off again immediately after switching on even when pick-up arm is still in its rest.	Supply voltage from T 3 defective. Broken connection to motor. IC or other component in motor defective. Motor coil defective. Incorrect voltage from T 3. IC or diodes D 6, D 7, D 8 in motor defective. Coil in stator defective. IC or diode D 1, D 2, D 3 in motor defective.
Fine-control is working, but auto stop does not.	Motor does not start in one position. Important: When fault finding in the motor first check the voltages from the circuit diagram with a high impedance oscilloscope. After each repair, the unit has to be checked thoroughly and, if necessary, has to be adjusted exactly according to service instructions.
Unit does not work, neon lamp does not light.	Check fuse 63 mA T.
Fuse 63 mA T blows.	Short circuit in primary circuit. Short circuit in neon lamp.
Neon lamp lights but unit does not work. After switching off neon lamp lights, faintly.	Transformer defective. To check secondary connections have to be desoldered and the primary current measured. The primary no load current should be about 12 mA AC at 220 V, 50 Hz. Printed circuit board takes too much current. Short circuit in cables.
Unit switches off again immediately after switching on even when pick-up arm is still in its rest.	Condensator C 9, C 10, C 12 rectifier bridge or IC 2 defective. Short in motor. Primary winding in the mains transformer is open circuit.
Fine-control is working, but auto stop does not.	Transistor T 2 defective. IC 1 defective. Failure of components. Open circuit coil in the electro-magnet. Mechanical defect is causing too high power-consumption in the electro-magnet; when
Unit does not work, neon lamp does not light.	Check fuse 63 mA T.
Fuse 63 mA T blows.	Short circuit in primary circuit. Short circuit in neon lamp.
Neon lamp lights but unit does not work. After switching off neon lamp lights, faintly.	Transformer defective. To check secondary connections have to be desoldered and the primary current measured. The primary no load current should be about 12 mA AC at 220 V, 50 Hz. Printed circuit board takes too much current. Short circuit in cables.
Unit switches off again immediately after switching on even when pick-up arm is still in its rest.	Condensator C 9, C 10, C 12 rectifier bridge or IC 2 defective. Short in motor. Primary winding in the mains transformer is open circuit.
Fine-control is working, but auto stop does not.	Transistor T 2 defective. IC 1 defective. Failure of components. Open circuit coil in the electro-magnet. Mechanical defect is causing too high power-consumption in the electro-magnet; when
Unit does not work, neon lamp does not light.	Check fuse 63 mA T.
Fuse 63 mA T blows.	Short circuit in primary circuit. Short circuit in neon lamp.
Neon lamp lights but unit does not work. After switching off neon lamp lights, faintly.	Transformer defective. To check secondary connections have to be desoldered and the primary current measured. The primary no load current should be about 12 mA AC at 220 V, 50 Hz. Printed circuit board takes too much current. Short circuit in cables.
Unit switches off again immediately after switching on even when pick-up arm is still in its rest.	Condensator C 9, C 10, C 12 rectifier bridge or IC 2 defective. Short in motor. Primary winding in the mains transformer is open circuit.
Fine-control is working, but auto stop does not.	Transistor T 2 defective. IC 1 defective. Failure of components. Open circuit coil in the electro-magnet. Mechanical defect is causing too high power-consumption in the electro-magnet; when

L 830 DD

Technical description of the motor

The turntable is directly driven by the motor which is mounted under the turntable. The speed is electronically controlled. AA single change-over switch switches between the two speeds 33 $\frac{1}{3}$ and 45 rpm. The speeds can be exactly adjusted with the fine speed control and the illuminated stroboscope.

Detailed description

Drive motor with speed control and the speed adjustment

The motor is an external rotor DC motor with electronic commutation. The rotor is comprised of a permanent magnet ring and position sensing elements. The stator is comprised of drive coils, control coils, position sensing coils, bearings and, underneath, the electronic circuit. The position sensing elements act as electronic communication. The control voltage for the electronic speed control is obtained from the separate control coils. The control circuit operates by comparing the voltage from the control coils, which is proportional to the speed, with a reference voltage. The resulting voltage difference controls the current in the drive coils. The speed change and fine speed control simply change the reference voltage.

The complete electronic is mounted in the lower part of the motor. The circuit is very simple as virtually all the components are mounted in the specially developed integrated circuit. The function of the control circuit is explained in the block diagram. Further details can be taken from the circuit diagram.

Power supply

The power supply is very simple with all components except the transformer being mounted on the printed circuit board. The AC voltage from the transformer is full wave rectified by bridge G 1, and then smoothed by capacitor C 10. The resulting DC voltage is further regulated by transistor T 3 in conjunction with zener diode 18 giving 18 V to drive the motor electronic.

Service instructions

A. General information

- (i) Mains voltage 220 V or 110/220 V
- (ii) Fuses 1 \times 63 mAAT Primary
- 1 \times 400 mAAT Secondary

(T, type fuses are slow blow)

The secondary fuse S 2 is mounted in the Semko version.

B. Electrical checks and adjustments

Power supply and motor drive section

1. Mains current at 220 V AC = 12 mA
2. DC Voltage U 1 = 23.2—25.6 V
Measured between M— (—) and collector transistor T 3 (+) (Fig. 5)
3. Stabilized DC voltage for motor = 16.2—18.5 V
Measured between M— (—) and M+ (+)

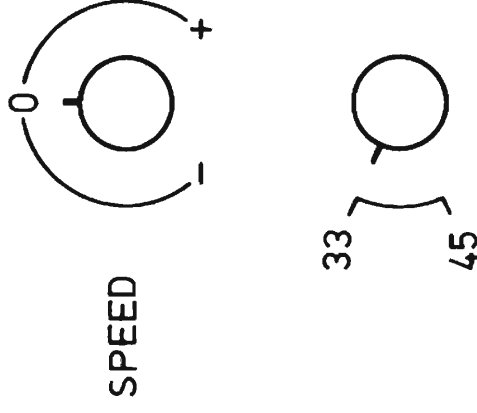


Fig. 1

4. Check the setting of the fine speed control knob (P 1) by comparing its fully clockwise position with that on fig. 1. If necessary adjust the position by removing the upper part of the knob and replacing in the correct position.
5. With the fine speed control in the 50 Hz position shown in fig. 4 check that the bars on the stroboscope ring are stationary. The upper 2 rings are for 50 Hz and the lower 60 Hz. From each pair the upper is for 33 $\frac{1}{3}$ and the lower 45 rpm. If necessary the speed can be adjusted with the two potentiometers which are to be found underneath the motor.

Fault finding and diagnosis

Fault	Cause
Unit does not work, neon lamp does not light.	Check fuse 63 mAAT.
Fuse 63 mAAT blows.	Short circuit in primary circuit. Short circuit in neon lamp.
Neon lamp lights but unit does not work. After switching off neon lamp lights, faintly.	Transformer defective. To check secondary connections have to be desoldered and the primary current measured.
Fine control does not work.	The primary no load current should be about 12 mA AC at 220 V, 50 Hz.
Neon lamp lights but unit does not work. After switching off neon lamp lights, faintly.	Printed circuit board takes too much current. Short circuit in cables.
Fine control does not work.	Condensator C 9, C 10, C 12, rectifier bridge or IC 2 defective.
Neon lamp lights but unit does not work. After switching off neon lamp lights, faintly.	Short in motor.
Fine control does not work.	Primary winding in the mains transformer is open circuit.
Neon lamp lights but unit does not work. After switching off neon lamp lights, faintly.	P 1 or its connections defective. Component in motor or motor defective.

Motor does not turn.

Motor mechanically blocked.

Motor does not start
in one position.

Coil in stator defective.
IC or diode D 1, D 2, D 3 in
motor defective.

Supply voltage from T 3
defective.

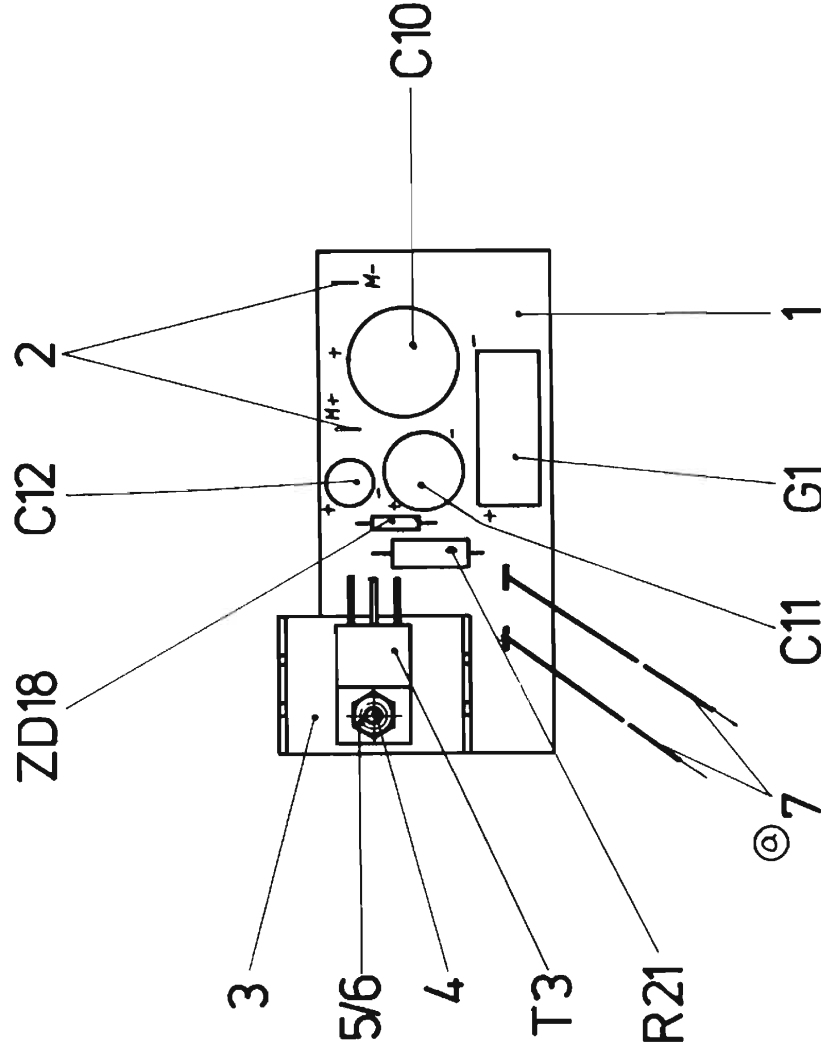
Broken connection to motor.
IC or other component in
motor defective.

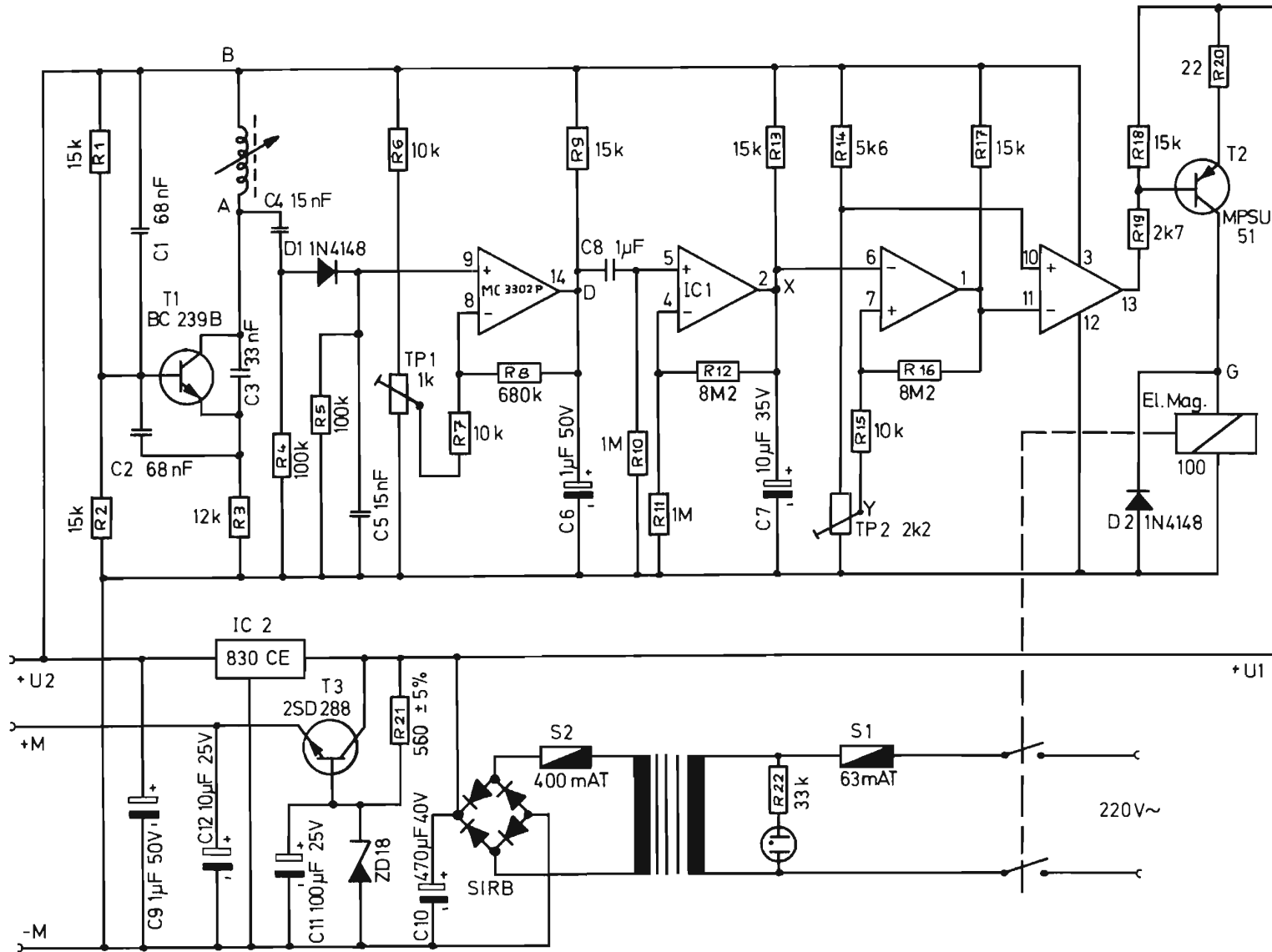
Important: When fault finding in the motor first check the
voltages from the circuit diagram with a high impedance
oscilloscope.

Motor turns but not
properly.

Incorrect voltage from T 3.
IC or diodes D 6, D 7, D 8 in
motor defective.

After each repair, the unit has to be checked thoroughly and,
if necessary, has to be adjusted exactly according to service
instructions.

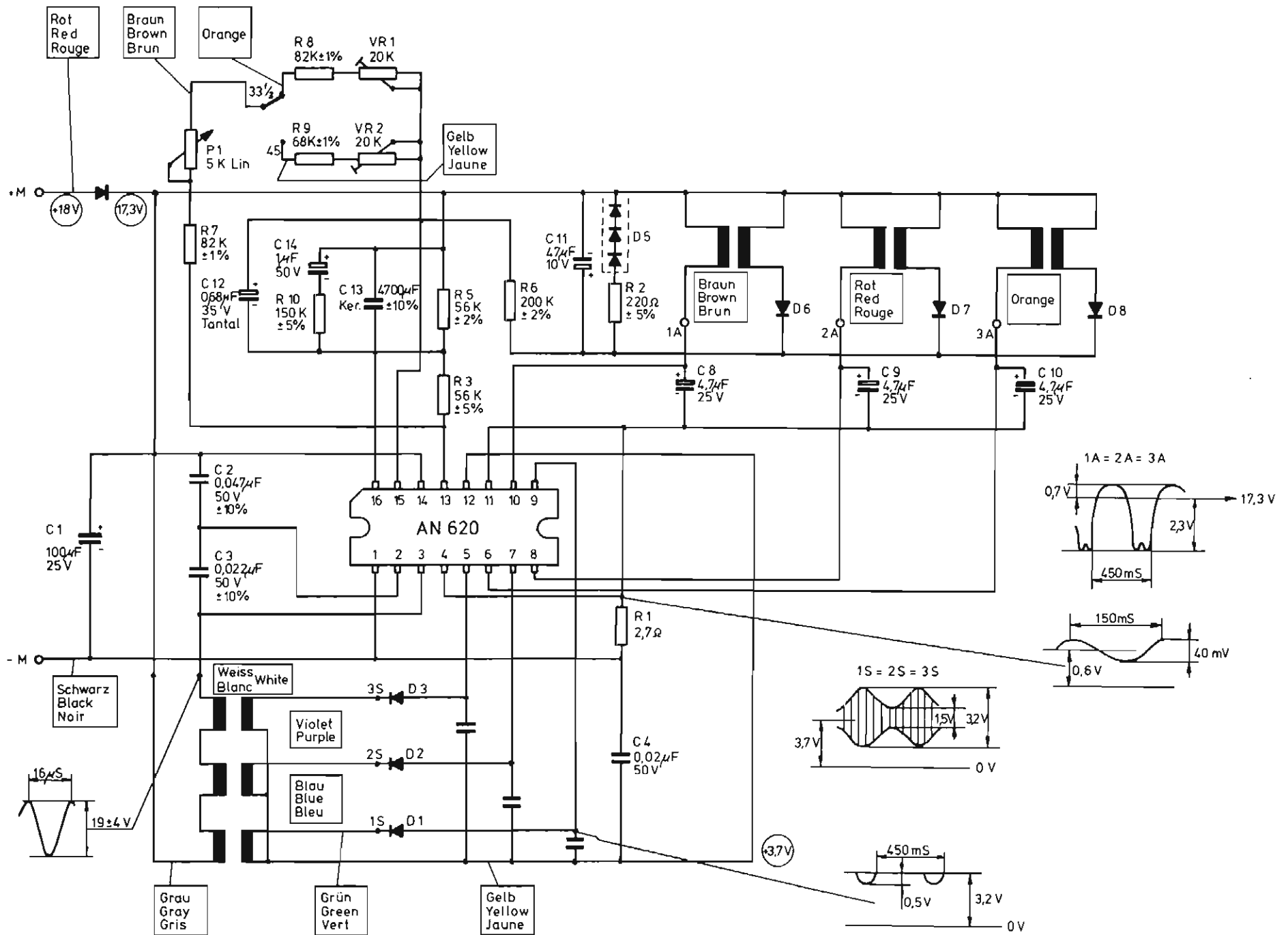


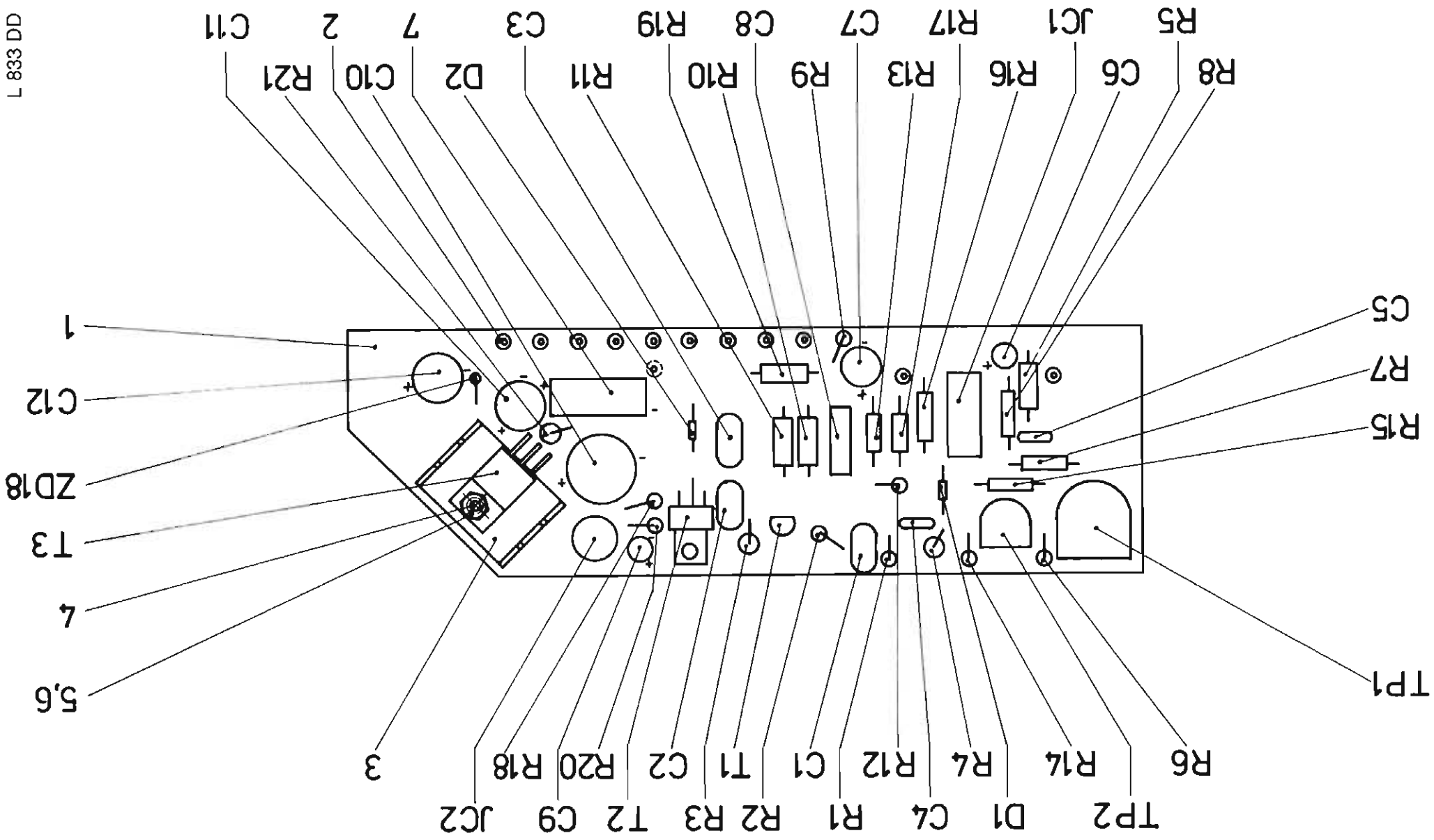


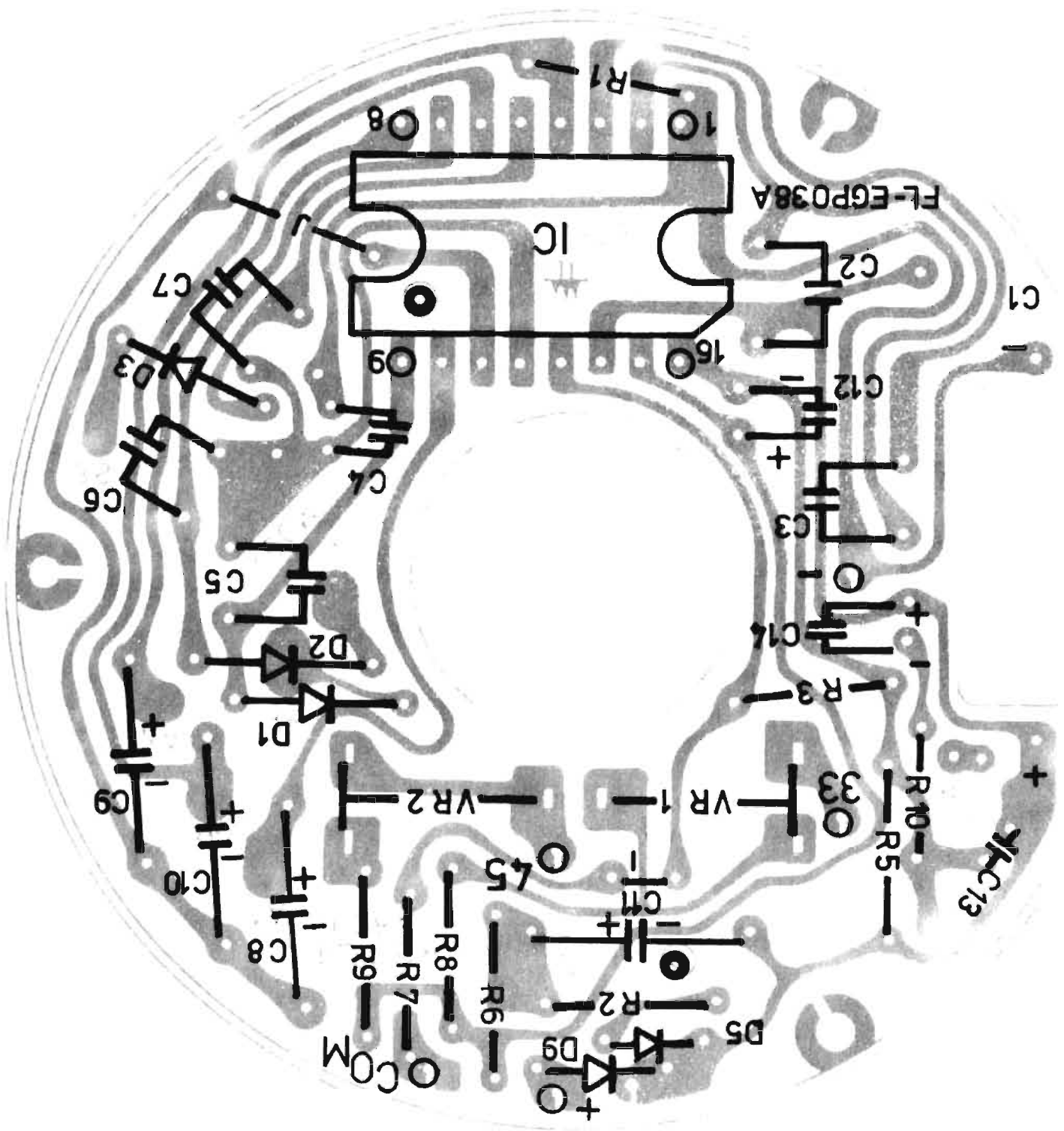
Geräte in Ausführung SEV nur Sicherung S1
 Schalter einfach verdrahtet
 Geräte in Ausführung SEMKO, NEMKO, DEMKO
 FEMKO Sicherung S1 und S2
 Schalter doppelt verdrahtet
 Geräte in Ausführung BSA nur Sicherung S1
 Doppelschalter verdrahtet

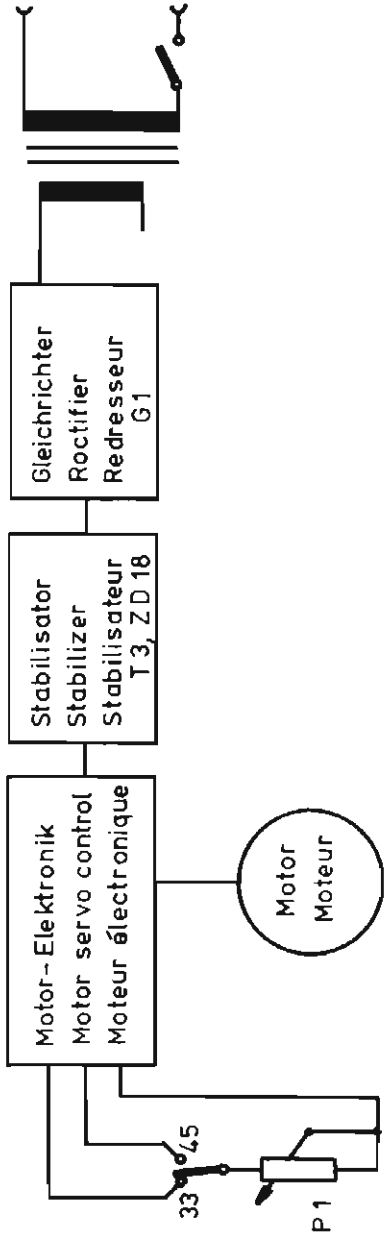
Widerstände $\pm 10\%$, Kondensatoren $\pm 20\%$ Toleranz

Elektrolytkondensatoren +100%, -50% Toleranz

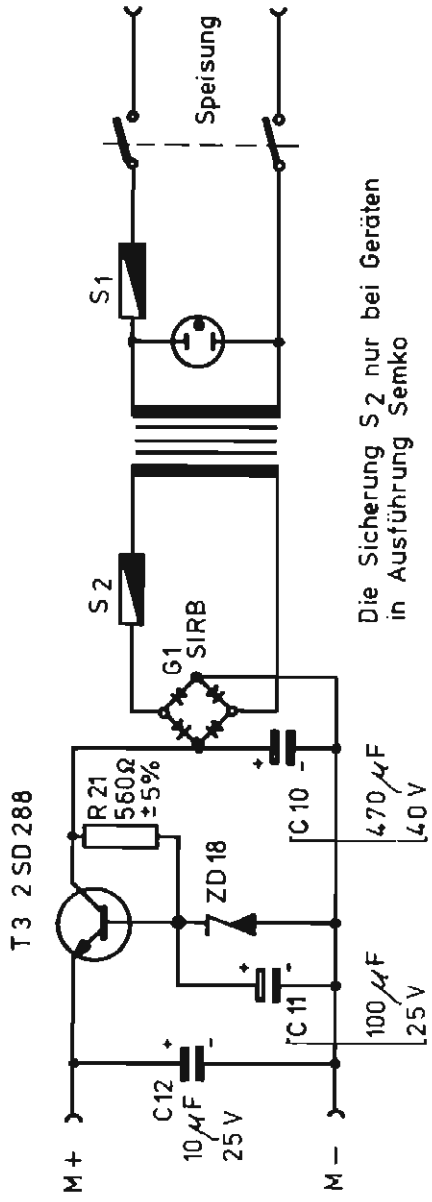




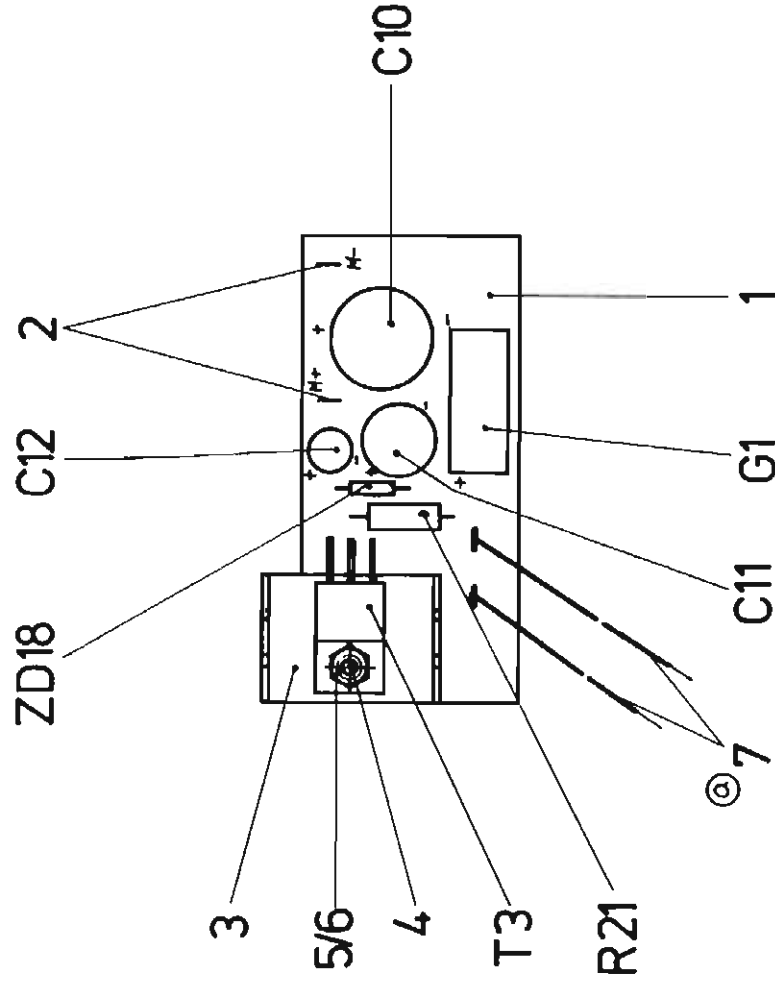




Feinregulierung
(auf Montagepl.)
Fine control
(on base plate)
Réglage fin
(sur la platine)



Die Sicherung S2 nur bei Geräten
in Ausführung Semko



Technische Daten L 833 DD / L 830 DD

Technische Änderung und Liefermöglichkeit vorbehalten.

© Lenco 1977

Drehzahl	33 ¹ / ₃ , 45 min ⁻¹
Drehzahlregulierung	elektronisch ± 4 %
Motor	kollektorloser Gleichstrom-Motor
Antrieb	direkt
Gleichlaufschwankungen	± 0,06 %
JIS	0,035 % WRMS
Rumpelfremdspannungsabstand	— 50 dB
(DIN A)	— 70 dB
Geräuschspannungsabstand (DIN B)	

Plattentellerdurchmesser
Plattentellergewicht
Tonarmlänge
Tonarmlager

320 mm
1,6 kg
227,1 mm

Präzisionsspitzen-
kugellager
0—50 mN
mit Feder
(linearisiert)

Tonarmlift
Bodenfederung
Hochfrequenz-Endabschaltung
Chassis-Abmessungen
Rahmen-und-Haube-Abmessung
(H × B × T)

viskositätsgedämpft
gummigedämpft
L 833 DD: ja,
L 830 DD: nein
425 × 325 mm
144 × 460 × 365 mm

Fiches techniques L 833 DD / L 830 DD

Les caractéristiques et disponibilités sont sujettes à modifications sans préavis.

© Lenco 1977

Vitesse	33 ¹ / ₃ et 45 min ⁻¹
Réglage de vitesse	électronique ± 4 %
Moteur	à courant continu, sans collecteur
Commande	directe
Pleurage et scintillement (DIN)	± 0,06 %
(JIS)	0,035 % WRMS
Composante de ronronnement	
(rumble) mesure non pondérée (DIN A)	— 50 dB
rapport signal/bruit (DIN B)	— 70 dB

Plateau
Poids du plateau
Longueur du bras de lecture
Bras de lecture

diamètre 320 mm
1,6 kg
227,1 mm
axes de pivotement
s. roulements à bille
0—50 mN

Réglage de la force d'application
Anti-Skating

Relève-bras

Suspension du socle par pied

Arrêt automatique à haute fréquence

Dimensions du chassis
Dimensions avec couvercle et socle

avec ressort
(linéarisé)
à amortissement
hydraulique
amortisseur en
caoutchouc
L 833 DD: oui,
L 830 DD: non
425 × 325 mm
144 × 460 × 365 mm

Technical Data for the L 833 DD / L 830 DD

Specifications and availability are subject to change without notice.

© Lenco 1977

Speeds	33 ¹ / ₃ , 45 min ⁻¹
Speed control	Electronic ± 4 %
Motor	Brushless direct current motor
Drive	Direct
Wow and Flutter (DIN)	± 0,06 %
(JIS)	0,035 % WRMS
Rumble, unweighted (DIN A)	— 50 dB

Rumble, weighted (DIN B)

Turntable diameter

Turntable weight

Tonearm length

Tonearm bearing

Tracking force

Anti-skating

Tonearm lift

Plinth suspension

High-frequency auto-stop

Chassis dimensions

Base and dust cover dimensions

— 70 dB

320 mm

1,6 kg

227,1 mm

Precision point ball
bearings

0—50 mN

by spring

(compensated)

Viscously-damped

Rubber dampers

L 833 DD: yes,

L 830 DD: no

425 × 325 mm

144 × 460 × 365 mm