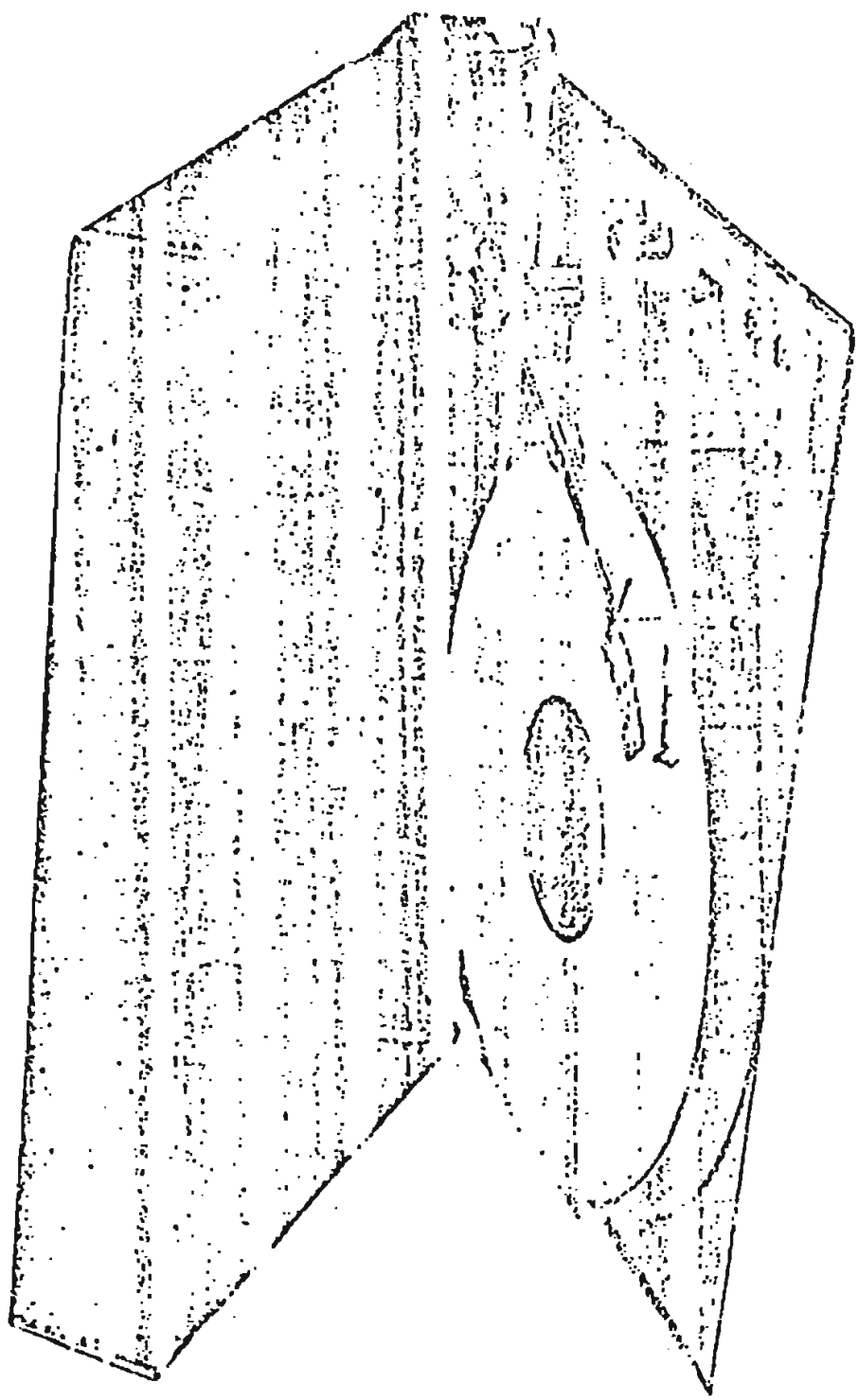


Service-Anleitung



Lenco L85

Technische Beschreibung der Feinregulierung sowie des Abstellers

Kurzbeschreibung (siehe Block-Schema)

Der Antrieb erfolgt durch einen gekapselten und federnd aufgehängten 16poligen Synchronmotor. Ein Synchronmotor wurde deshalb gewählt, da die Drehzahl sowohl temperatur- wie spannungsunabhängig stabil bleibt. Die Kraftübertragung auf den Plattenteiler erfolgt über einen geschliffenen Flachriemen. Die Tourenzahlen 33 1/3 und 45 werden mechanisch umgeschaltet. Die elektronische Feinregulierung ermöglicht eine Abweichung der Tourenzahl um $\pm 5\%$. Ein im Bereich von 47—53 Hz abstimmbarer Oszillator liefert die erforderliche Frequenzänderung der Motorspeisung. Befindet sich der Drehknopf für die Feinregulierung in der Stellung „Off“, wird der Motor direkt über den Transformator gespeist und funktioniert im Netz-Synchron-Betrieb. Die Elektronik für die Feinregulierung ist in dieser Position ausgeschaltet.

Beschreibung der Schaltung

Die elektronische Tourenzahl-Feinregulierung

Als Generator dient ein modifizierter RC-Phasenschieber-Oszillator mit Transistor T 10. Bei Zeitsymmetrie der Speisung weist der Synchronmotor ein Minimum an Vibration auf. Für die Symmetrierung werden als Begrenzer die Dioden D 9 und D 10 verwendet: Geregelt wird mit dem Trimm-Potentiometer TP 5. Damit der Oszillator gestartet werden kann, wird ein Widerstand von 22 k Ω parallel zum Diodenbegrenzer geschaltet, um den Kondensator von 220 nF beim Ausschalten zu entladen. Die Frequenz wird im zweiten RC-Glied verändert. Die Frequenz-Grobeinstellung erfolgt über das Trimm-Potentiometer TP 6, die Feinregulierung über das auf der Montageplatte angebrachte Potentiometer P 1. Die Frequenz- und Amplituden-Temperaturkom-

Der elektronische Endschalter ist mit automatischem Abheben des Tonarmes von der Schallplatte kombiniert. Der Absteller arbeitet kontaktlos und wird durch die Winkelgeschwindigkeit des Tonarmes gesteuert. Bis zu einem Radius von 70 mm, gemessen von der Plattenteilerachse-Mitte bis Nadelspitze, ist die Funktion des Abstellers elektronisch blockiert. Dadurch kann bis zu diesem Punkt der Tonarm frei bewegt werden, ohne den Absteller ungewollt zu früh zum Einsatz zu bringen. Als „Lage-Göber“ des Tonarmes wird die Änderung der Spannung an einem Resonanzkreis bei Verstimmung benützt. Der Parallelschwingkreis besteht aus einem Kondensator von 15 nF und einer veränderlichen Induktivität, die im Tonarm eingebaut ist. Diese veränderliche Induktivität besteht aus einem Ferritsegment, welches die Drehung des Tonarmes mitmacht und über eine fest montierte Spule geführt wird. Der Resonanzkreis wird mit einem Multivibrator auf einer Frequenz von 80 kHz angeregt.

Die Kompensation erfolgt durch einen aus Kupferdraht gewickelten Widerstand von 56 Ohm. Der Oszillator wird über das RC-Glied 820 Ohm und 100 μ F entkoppelt.

Als Trennstufe zwischen Oszillator und Leistungsverstärker ist der Transistor T 11 als Emitterfolger geschaltet. Im Leistungsverstärker werden die Transistoren T 12, T 13 und T 14 verwendet. Die Eingangsspannung des Leistungsverstärkers wird mit dem Trimm-Potentiometer TP 7 eingestellt. Die optimale Einstellung der Endstufensymmetrie wird mit dem Trimm-Potentiometer TP 8 vorgenommen. Damit die Endstufe bei Umschaltung von Synchronbetrieb auf Feinregulierung sofort bereit ist, wird die Endstufe mit einem Widerstand von 220 Ohm vorbelastet. Da die Leistungsstufe mit konstanter Amplitude arbeitet, ist eine Temperaturkompensation des Ruhestromes überflüssig.

Der elektronische Absteller

Der elektronische Absteller

Mit den Transistoren T 1 und T 2 wird ein Multivibrator mit einer Frequenz von 80 kHz gebildet. Durch diese Schaltung wird mit einem minimalen Aufwand eine maximale Stabilität erreicht. Die Frequenz des Multivibrators wird mit dem Trimm-Potentiometer TP 1 abgestimmt, da Spule und Segment im Tonarm fest und nicht abstimmbar montiert sind. Der Tonarm wird gegen die Plattenteilerachse gebracht, bis die Nadel auf einem Radius von 48 mm (von Teilerachse mitte aus gemessen) zu stehen kommt, mit TP 1 abstimmen, bis das Maximum der Resonanzspannung erreicht wird. Mit dem relativ niederohmigen Ausgang des Multivibrators wird die Spannungsteilerkombination, bestehend aus einem Widerstand von 22 k Ω und dem dem lagebestimmenden Parallelschwingkreis gespeist.

Für die richtige Funktion des Abstellers im ganzen Arbeitsgebiet muss die Spannung in einem linearen Verhältnis zum Drehwinkel des Tonarmes sein. Da zur Lagebestimmung ein Resonanzkreis eingesetzt ist, erhalten wir keine lineare Funktion der Ausgangsspannung zum Drehwinkel. Zur Linearisierung ist der Arbeitspunkt des Verstärkertransistors T 3 so eingestellt, dass die Nichtlinearität der Stufe zusammen mit der Nichtlinearität der Spannungverdopplerdioden D 5 und D 6 gerade die Nichtlinearität des Resonanzkreises kompensiert. Die Gleichspannung nach der D 6 entspricht einer linearen Funktion des Drehwinkels.

Um die Winkelgeschwindigkeit des Tonarmes zu erhalten, müssen wir nun die lageabhängige Gleichspannung differenzieren. Kommt der Tonarm in die Abstellrinne der Schallplatte, wird eine Steigung von 2,6 mm erreicht, was 45 nach dem Differenzierglied eine Spannung resultiert, welche den

A

Nadel-Einstellehre
Stylus-adjusting gauge
Calibre d'ajustement pour aiguille

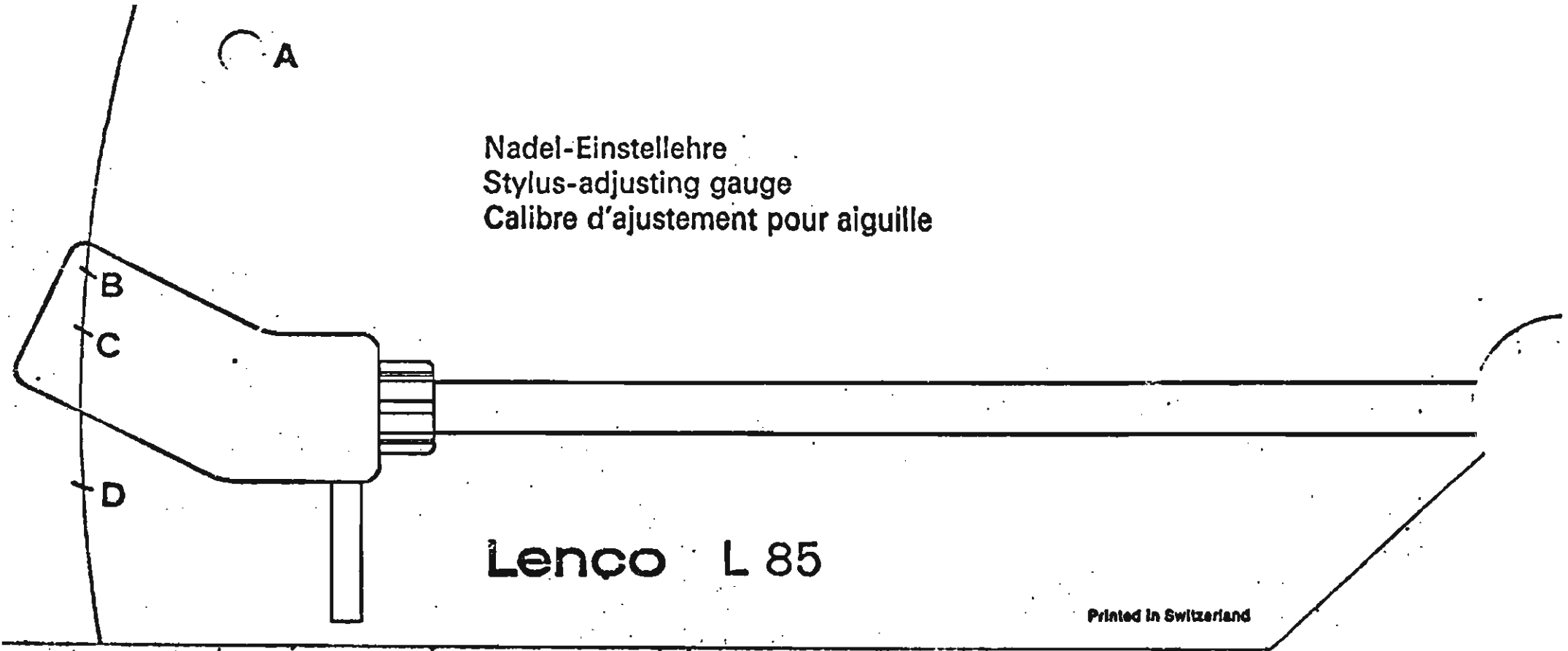
B

C

D

Lenco L 85

Printed in Switzerland



Ausschaltmechanismus in Funktion setzt. Das differenzierte Signal, welches den Schwellwert eines Darlington-Verstärkers (Transistoren T 4 und T 5) überschreitet, wird über eine zweite Darlington-Schaltung mit den Transistoren T 8 und T 9 in Serie den Elektromagneten für die Endabschaltung sowie für das Abheben des Tonarmes zugeführt.

Eine nichtlineare positive Rückkopplung, die von T 9 zu T 4 zurückführt, beschleunigt den Ausschaltvorgang.

Wie schon erwähnt, muss die Abzählfunktion bis zu einem Radius von 70 mm blockiert sein. Dies wird mit der Schmitt-Trigger-Schaltung, mit den Transistoren T 6 und T 7 erreicht. Der Grenzwert von 70 mm wird mit dem Trimm-Potentiometer TP 2 eingestellt. Solange die lageabhängige Gleichspannung einen bestimmten Grenzwert nicht erreicht hat, ist der Transistor T 7 gesperrt. Die Diode D 7 liegt in diesem Falle in Serie mit einem Widerstand von 10 k Ω gegen Masse und blockiert dadurch den Differenzierkon-

densator von 1 mF.

Im deblockierten Zustande ist der Transistor T 7 leitend, infolgedessen wird eine positive Spannung an die Diode D 7 gebracht, diese wird dadurch hochohmig und gibt deshalb das Signal für den Transistor T 4 frei.

Netzteil

Der Netzteil ist sehr einfach und befindet sich mit Ausnahme des Netztransformators ebenfalls auf der gedruckten Leiterplatte. Er liefert die Gleichspannung von 15,5 Volt stabilisiert. Im weiteren gibt der Netztransformator eine Wechselspannung von 5,2 Volt für den Synchronbetrieb des Motors (Schaltstellung „Off“) ab. Zu erwähnen bleibt der Kondensator von 68 nF über den Transistor T 15, welcher ein Einschwingen der Stabilisierungsstufe verhindert.

Service-Anleitung

A. Allgemeine Angaben

1. Netzanschluss 220 V auf Wunsch 110/220 V
2. Sicherungen: 1 X 63 mA 2 X 63 mA
 1 X 400 mA 1 X 400 mA

B. Funktionskontrolle des Tonarmlift-Elektromagneten

Tonarmlift-Mechanik muss so justiert werden, dass der Elektromagnet bei 90 — 120 mA funktioniert. (Anschlüsse üblen und mit externem Speisegerät prüfen.)

C. Kontrolle des richtigen Drehwinkels des Tonarmes

Beim Drehen des Tonarmes in Richtung Plattentellerachse soll die minimale Entfernung der Nadelspitze zur Mitte der Plattentellerachse 40 mm betragen, auf Nadeleinstellehre Punkt B. Wenn nötig mit Hilfe der Madenschrauben im Tonarm Flansch Lage des Tonarmes korrigieren.

D. Elektrische Kontrolle und Einstellung der Trimm-Potentiometer auf der Leiterplatte

Netz-, Gleichrichter- und Stabilisatorteil

1. Netzspannung: 220 V
2. Stromaufnahme: bei Synchronbetrieb 35 — 40 mA
 bei Feinregulierung 42 — 47 mA
3. Motorklemmenspannung bei Synchronbetrieb 4,8 — 5,3 V
4. Die stabilisierte Spannung U (Ml — I) beträgt 15 — 16,5 V
5. Die Speisespannung des Abstellers U (Ml — B) ist 1,3 — 2,0 V kleiner als U (Ml — I).

Motorteil

6. Feinregulierung einschalten.
7. Trimm-Potentiometer TP 7 im Uhrzeigersinn auf Maximum drehen.
8. Die Gleichspannung U (Ml — I) messen.
9. Trimm-Potentiometer TP 8 so einstellen, dass die Span-

nung U (K — I) die Hälfte der Spannung U (Ml — I) ausmacht.

10. Mit dem Trimm-Potentiometer TP 7 die Motor-Klemmenspannung auf 4,55 — 4,65 V einstellen.
11. Das Potentiometer für die Feinregulierung PI in die Mitte seines Bereiches einstellen.
12. Mit dem Trimm-Potentiometer TP 6 die Tourenzahl mittels Stroboskop 33 1/3 oder 45 Touren genau einregulieren.
13. Mit Hilfe der Rumpel-Messplatte mit Trimm-Potentiometer TP 5 die 50 Hz Komponente auf minimalen Rumpel einstellen.

Absteller

14. Das Gerät einschalten. Die Nadeleinstellehre aufsetzen und die Nadel des Tonarmes genau auf Punkt „C“ setzen. Schaltet der Absteller dabei aus, bevor der Punkt „C“ erreicht ist, ist der Läufer des Trimm-Potentiometers TP 2 leicht in Richtung des Transistors T 7 zu drehen. (Bei steckbarer Leiterplatte ist der Läufer des Trimm-Potentiometers TP 2 leicht in Richtung des Transistors T 6 zu drehen.)
15. Die Gleichspannung U (D — B) messen, mit Trimm-Potentiometer TP 1 das Maximum aufsuchen (ca. 8 — 10 V), messen und auf einen 0,2 — 0,5 V kleineren Wert als das Maximum einstellen. (Nach links oder rechts verstimmen.)
Das Messinstrument muss einen Eingangswiderstand von mindestens 1 M Ω aufweisen.

Kontrolle:

Das Spannungsmaximum U (D — B) muss auf der Einstellehre zwischen B und C liegen und bei Bewegung des Tonarmes in Richtung „D“ von „C“ an gleichmässig sinken. Liegt das Maximum zwischen „C“ und „D“, ist die Verstimmung in anderer Richtung vorzunehmen.

16. Den Tonarm auf der Nadel-Einstellehre auf Punkt „D“ legen (70 mm Tellerachsmittle bis Nadelspitze). Das Trimm-Potentiometer TP 2 langsam im Gegenuhrrichtersinn drehen, bis die Spannung zwischen dem Kollektor des Transistors T 6 und Punkt „B“ sprunghaft sinkt

Service-Anleitung

A. Allgemeine Angaben

- | | | |
|------------------|-------------------------|-------------------------|
| 1. Netzanschluss | 220 V | oder 110/220 V |
| 2. Sicherungen | 1 X 63 mA
1 X 400 mA | 2 X 63 mA
1 X 400 mA |

B. Funktionskontrolle des Tonarmlift-Elektromagneten

Tonarmlift-Mechanik muss so justiert werden, dass der Elektromagnet bei 90—120 mA funktioniert. (Anschlüsse ablöten und mit externem Speisegerät prüfen.)

C. Kontrolle des richtigen Drehwinkels des Tonarmes

Beim Drehen des Tonarmes in Richtung Plattentellerachse soll die minimale Entfernung der Nadespitze zur Mitte der Plattentellerachse 40 mm betragen, auf Nadeinstellehre Punkt B.

Wenn nötig, ist mit Hilfe der Madenschrauben im Tonarmflansch die Lage des Tonarmes zu korrigieren.

D. Elektrische Kontrolle und Einstellung der Trimpotentialmeter auf der Printplatte

Stromversorgung:

1. Stromaufnahme bei Netzspannung 220 V AC
= 47,5—52,5 mA
2. Gleichspannung U₁
gemessen zwischen M 1 (—) und C 19 (+) Bild 5
= 20—21 V
3. Stabilisierte Gleichspannung U₂
gemessen zwischen M 1 (—) und B (+) Bild 5
= 14,75—15,75 V
4. Dreieckspannung für Antriebsmotor = 4,55—4,65 V
gemessen mit Universalmessinstrument RI > 1 kOhm
(gemessen mit KO beträgt diese Spannung 14 Vpp)
5. Eingestellt wird diese Dreieckspannung mit TP 4. (Bild 5)

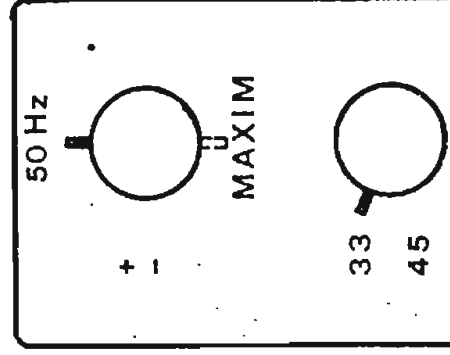


BILD 4

6. Jetzt drehen Sie das Potentiometer für die Feinregulierung P 1 auf Anschlag im Uhrzeigersinn und vergleichen Sie seine Position mit dem Bild 4.

Wenn die Position nicht stimmt, korrigieren Sie sie. (Knopfschraube lösen, Knopf richtig justieren und mit der Schraube wieder fixieren.)

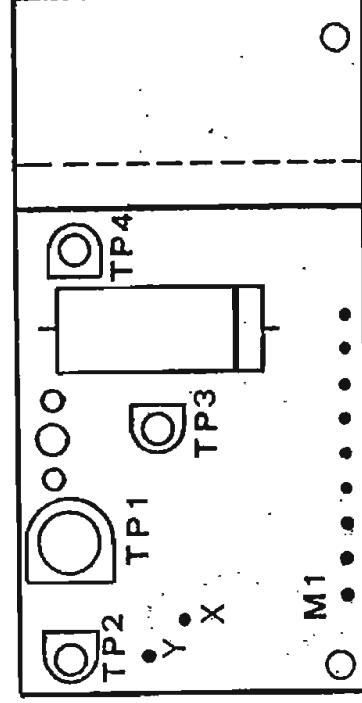


BILD 5

7. Feinregulierungs-Potentiometer P 1 in die Position 50 Hz (gemäss Bild 4) zurückdrehen. Jetzt sollen die oberen Balken auf dem Stroboskopring stillstehen. (Die oberen

Balken gelten für 33 1/3, die unteren für 45 Umdrehungen.) Wenn das nicht der Fall ist, stellen Sie die richtige Tourenzahl mit dem TP 3 ein. (Bild 5)

Technische Beschreibung der Feinregulierung sowie des Abstellers

Kurzbeschreibung (siehe Block-Schema)

Der Antrieb erfolgt durch einen gekapselten und federnd aufgehängten 16poligen Synchronmotor. Die Kraftübertragung auf den Plattenteller erfolgt über einen geschliffenen Flachriemen. Die Tourenzahlen 33 $\frac{1}{3}$ und 45 werden mechanisch umgeschaltet. Die elektronische Feinregulierung ermöglicht eine Abweichung der Tourenzahl um -3% bis $+7\%$. Ein im Bereich von 48,5 Hz bis 53,5 Hz abstimmbarer Oszillator liefert die erforderliche Frequenzänderung der Motorspeisespannung.

Der elektronische Endabschalter ist mit automatischem Abheben des Tonarmes von der Schallplatte kombiniert. Der Absteller arbeitet kontaktilos und wird durch die Winkelgeschwindigkeit des Tonarmes gesteuert. Bis zu einem Radius von 70 mm (Plattentellerachsmittle bis Nadelspitze) ist die Funktion des Abstellers elektronisch blockiert. Dadurch kann bis zu diesem Punkt der Tonarm frei bewegt werden, ohne den Absteller ungewollt zu früh zum Einsatz zu bringen. Es

ist aber auch möglich, innerhalb der 70 mm von der Plattenmitte ein Stück zu wiederholen. Zuerst muss man den Tonarm über den gewünschten Einsatzpunkt bringen, dann die Taste «On» so lange drücken, bis ein leises «Klick» gehört wird, und anschliessend den Tonarm mit Tonarmlift sinken lassen. Der Endabsteller wird wieder funktionieren, wenn die Winkelgeschwindigkeit die Grösse, welche den Verhältnissen auf der Abstellrille entspricht, erreicht hat. Als «Lage-Geber» des Tonarmes wird die Änderung der Resonanzspannung eines Collpitt-Oszillators benützt. Die Induktivität der im Tonarm eingebauten Spule ändert sich mit Hilfe des im Tonarmsupport eingebauten Ferritsegmentes, das mit der Drehung des Tonarmes über die fix montierte Spule geführt wird. Mit steigender Induktivität steigt die Spannung über der Spule, und zwar proportional zu der Winkelgeschwindigkeit des Tonarmes. Hat die Spannungssteigerung einen Wert erreicht, der den Auslafrillen-Verhältnissen entspricht, wird das Gerät abgeschaltet und hebt dabei den Tonarm von der Schallplatte ab.

Detail-Beschreibung der Schaltung

Die elektronische Tourenzahl-Feinregulierung

Als Generator dient die integrierte Schaltung NE 566 V, die drei- sowie viereckige Ausgangssignale liefert. Für die Speisung des Motors wurde der Dreieckspannungsverlauf gewählt. Wichtiger als der Speisespannungsverlauf ist die Zeitsymmetrie der Speisespannung. Beim zeitsymmetrischen Verlauf weist der Synchronmotor ein Minimum an Vibration auf. Um dieses Minimum zu garantieren, wird in der Fabrikation jede integrierte Schaltung kontrolliert und auf Zeitsymmetriefehler von kleiner als 2,5% aussortiert. Frequenzbestimmende Komponenten sind: C 10, R 21, TP 3, R 24, R 25 und P 1. Die FrequenzgrobEinstellung erfolgt über das Trimm-Potentiometer TP 3, die Feinregulierung über das auf der Montageplatte angebrachte Potentiometer P 1. Da diese integrierte Schaltung den Motor nicht direkt speisen kann, ist zwischen dem Generator und dem Motor noch ein integrierter Leistungsverstärker μ A 706 B notwendig. Die Eingangsspannung des Leistungsverstärkers und damit auch die Motor-Klemmenspannung wird mit dem Trimpotentiometer TP 4 eingestellt. Weitere Einstellelemente sind für die Motorsteuerung nicht notwendig.

Der elektronische Endabschalter

Die sich im Tonarm befindende Spule bildet mit dem Transistor T 1 einen Collpitt-Oszillator. Wie schon erwähnt, ändert sich die Induktivität der Spule beim Drehen des Tonarmes. Die Induktivität steigt, und damit steigt auch die HF-Spannung über der Spule. Diese HF-Spannung wird gleichgerichtet durch die Diode D 1 und weiter dem ersten Spannungskomparator zugeführt. Mit dem Trimpotentiometer TP 1 stellt man die Referenzspannung des Komparators ein.

Bei einem Komparator kann die Signalspannung auf dem Ausgang desselben nur erscheinen, wenn die Eingangssignalspannung die Referenzspannung überschritten hat. Den Tonarm auf die Nadeleinstell-Lehre Punkt «D» legen, mit TP 1 die Referenzspannung der gleichgerichteten Tonarmspulenspannung entsprechend einstellen. Wie bereits erwähnt wurde, ist der Endabschalter nicht durch die Position des Tonarmes, sondern dessen Winkelgeschwindigkeit gesteuert. Um die Winkelgeschwindigkeit des Tonarmes zu erhalten, müssen wir nun die lageabhängige Gleichspannung im Punkt «D» differenzieren.

Kommt der Tonarm in die Abstellrille der Schallplatte, wird eine Steigung von mindestens 2.6 mm erreicht, woraus nach dem Differenzglied (C 8, R 10) eine Spannung resultiert, welche im zweiten Teil des IC 1 verstärkt und auf den dritten Teil des IC 1 geführt wird. Dieser funktioniert wieder wie ein Komparator, und mit dem Einstellen der Referenzspannung (Trimpotentiometer TP 2) definieren wir, bei welcher Winkelgeschwindigkeit des Tonarmes der Absteller funktionieren muss. Der letzte Teil des IC 1 ist als Schaltverstärker geschaltet und treibt den Transistor T 2, welcher den nötigen Strom für den Elektromagneten liefert.

Speiseteil

Der Speiseteil ist sehr einfach und befindet sich, mit Ausnahme des Netztransformators, ebenfalls auf der gedruckten Leiterplatte. Er besteht aus der Gleichrichterbrücke G 1, Siebkondensator C 19 und Spannungsstabilisator IC 4, welcher 15 V Gleichspannung für IC 1, IC 2 und T 1 liefert. Der Leistungsverstärker IC 3 wird direkt — ohne Stabilisation — gespeisen.

Wichtige Spannungen

Spiserteil

Stabilisierte Spannung U (M1 — I) = 15,0 — 16,5 V.DC

Motorteil Transistor T 10
Basis: ca. 1,5 V.DC
Kollektor: ca. 2,1 V.DC
ca. 7,0 V.DC

Transistoren T 13 u. T 14:

U (K — I) = 1/2 U (M1 — I) DC.

Ausgangsspannung mit angeschlossnem Motor:

U (M1 — M 2 = 4,55 — 4,65 V.A.C.

Absteller Teil Spannung U (M1 — B) muss ca. 2 V kleiner als U (M1 — I) sein.

Gleichspannung Resonanzteil U (D — B) = 7,75 — 10,5 V.DC.

Gleichspannung U (F — B) = 0,7 — 0,8 V.DC. (gemessen bei einer Umgebungstemperatur von ca. 23°).

Fehlersuche

Fehler

Gerät funktioniert nicht, Glühlampe leuchtet nicht auf.

Sicherung 63 mAAT brennt durch, bei entfernter Sekundär-Sicherung von 400 mAAT.

Glühlampe leuchtet, Gerät funktioniert jedoch nicht, nach Ausschalten leuchtet die Glühlampe, jedoch schwächer.

Gerät funktioniert nur bei Synchronbetrieb, Feinregulierung und Absteller funktionieren nicht.

Die Sekundär-Sicherung 400 mAAT brennt nach dem Einschalten durch.

Feinregulierung funktioniert nicht, dagegen Synchronbetrieb sowie Absteller i. O.

Gerät schaltet sofort nach dem Einschalten wieder aus. Der Tonarm befindet sich auf der Stütze.

Ursache

Sicherung 63 mAAT prüfen.

Kurzschluss im Primärnetzwerk.

Kurzschluss der Glühlampe oder in deren Sockel.

Kurzschluss im Motor oder dessen Verkabelung.

Transformator defekt. Zur Prüfung Sekundäranschlüsse ablöten und primärseitig Stromaufnahme messen. Primärleerlaufstrom ca. 20 mA.T.A.C. bei 220 V. 50 Hz. Ausführung.

Primärwicklung im Netztrafo unterbrochen.

Sekundärversicherung 400 mAAT defekt.

Zu grosse Stromaufnahme der Leiterplatte.

Kurzschluss der Verbindungskabel.

Schlechte Dioden (D 1 — D 4).

Transistoren T 13 oder T 14 defekt.

Kondensator 68 nF defekt.

Transistor T 12 oder Diode D 11 defekt.

Fehler im Motorteil.

Transistoren T 13, T 14 oder beide unterbrochen.

Transistor T 11 funktioniert nicht.

Oszillator Stufe mit Transistor T 10 nicht in Ordnung.

Erst die DC-Spannungen am Transistor T 10 messen und erst dann die weiteren Komponenten prüfen.

Schalterlamellen von «Off»-Schalter bleiben geschlossen, oder die Verbindung auf Punkt «G» hat Kurzschluss mit Chassis.

Spule des Elektromagneten macht Kurzschluss mit Chassis. Transistoren des Absteiler-Gleichstromverstärkers 1, 4, T 5, T 8 oder T 9 sind defekt oder weisen zu grossen Flüte Strom auf.

Transistoren T 6 oder T 7 70 mm Begrenzers defekt. Ein Spulende des Elektromagneten von Tonarm mit abloten und gemäss Serviceanleitung 70 mm Begrenzer kontaktieren und wenn nötig einstellen.

Resonanzkreis im Tonarm. Ein Spulende vom Tonarm mit Elektromagneten abloten. Tritt beim Bewegen des Tonarmes in Richtung Tonvorrichtung keine Veränderung der gemessenen Spannung von U (D — B) auf, liegt der Fehler im Resonanzkreis oder den Bindungen zur Leiterplatte.

Feinregulierung funktioniert, jedoch Absteller nicht.

Die Spule des Elektromagneten ist unterbrochen. Mechanischer Fehler verursacht zu grossen Stromaufnahme des Elektromagneten, bei richtiger Einstellung liegt die Stromaufnahme des Elektromagneten bei 90 — 120 mA. Einer der Transistoren T 4, T 5, T 8 oder T 9 ist unterbrochen.

Begrenzer funktioniert nicht richtig. Transistor T 3 oder eine der dazugehörenden Komponenten defekt.

Multivibrator (Transistor T 1 und T 2) schwingt nicht (Kontrolle mit K. O.).

Veränderung der Spannung U (D — B) beim Bewegen des Tonarmes Richtung Teilrachse kontrollieren. Bleibt die gemessene Spannung konstant, den Resonanzkreis des Tonarmes überprüfen: Unterbruch Spule oder Kondensator, evtl. Ferrit-Element verschoben.

Wichtig

Nach jeder Reparatur ist das Gerät genau zu überprüfen und, wenn nötig, gem. Serviceanleitung genau einzustellen.

Montage des Lenco Entzerrer-Vorverstärker VV7 das Gerät L 85

Allgemein

Der VV 7 wird benötigt, wenn der Plattenspieler L-85 mit einem Magnetablastsystem ausgerüstet werden soll, der verwendete Verstärker oder Radioapparat jedoch keinen eigenen Entzerrer-Vorverstärker aufweist. Die Empfindlichkeit des VV 7 ist so ausgelegt, dass die handelsüblichen Verstärker ausgereizert werden können.

Montage

Der L-85 enthält in der Montageplatte zwei Löcher zur Befestigung des VV 7. Mit zwei M 3 X 8 Schrauben, Unterlagscheiben sowie Federscheiben und Muttern wird der Vorverstärker an seinen beiden Befestigungsflächen so auf die Montageplatte aufgeschraubt, dass die Netzanschlussseite desselben gegen den Netztransformator des Plattenspielers gerichtet ist.

Bei Ausführung mit separatem Masse-Verbindungs-Kabel ist der VV 7 mit den isolierenden Distanz-Hülsen Lenco Mag. Nr. 060 0260 und den Zylinderschrauben M 3 X 8 mm, Mag. Nr. 000.0909 zu montieren.

Verdrahtung bei Geräten 110 V oder 220 V *Fix*

Die mit der vorhandenen Netzspannung übereinstimmenden Anschlüsse des VV 7 (110 V oder 220 V) werden mit den Netzanschlüssen des Netztransformators zusammen in die Leuchtklemme geschraubt. Die abgeschirmten, äusseren Pick-up-Kabel vom Tonarm ablöten und auf den VV-7-Ausgang (Output) antönen. Beachten Sie bitte die den Kanälen zugeordneten Farbkennzeichen:

L = Linker Kanal; weiss

G = Abschirmung beider Kanäle

R = Rechter Kanal; rot

Mit abgeschirmten, flexiblen Inneren Pick-up-Kabeln den VV 7 Eingang (Input) mit den Tonarmanschlüssen verbinden. Beachten Sie bitte die Farbkennzeichen!

Auf der Fig. 1 sehen Sie schematisch die Lage und Verdrahtung des VV 7.

Im Vorverstärker VV 7 ist die Verbindung zwischen Chassis und Abschirmung der Kabel hergestellt. Deshalb ist es wichtig, die Verbindung zwischen Chassis und Abschirmung der Kabel auf dem Tonarm abzulöten oder abzuschneiden (Fig. 2).

Bei einer Demontage des Vorverstärkers ist diese Verbindung wieder herzustellen.

Verdrahtung bei umschaltbaren Geräten 110 — 220 V

Bei den umschaltbaren Geräten muss auch der Netztransformator des VV 7 umgeschaltet werden.

Der mit «O» bezeichnete Anschluss wird mit dem roten Kabel, der Anschluss 110 V mit dem gelben Kabel und der Anschluss 220 V mit dem blauen Kabel am Umschalter verlötet (Fig. 3).

Die Tonarmkabel werden gleich angeschlosssen wie bei der «Fix»-Ausführung.

Wichtig

Bei den umschaltbaren Geräten mit eingebaute VV 7 müssen beide Sicherungen 63 mA durch 80 mA ersetzt werden!

Erhöhung der Betriebssicherheit des L85

Bei der Umschaltung von Synchron- auf Feinregulierungs-Betrieb entsteht ein kurzzeitiger Strom-Unterbruch, der eine Spannungsspitze von über 100 V zur Folge haben kann. Durch diese Spannungsspitze kann der Transistor T 13 zerstört werden.

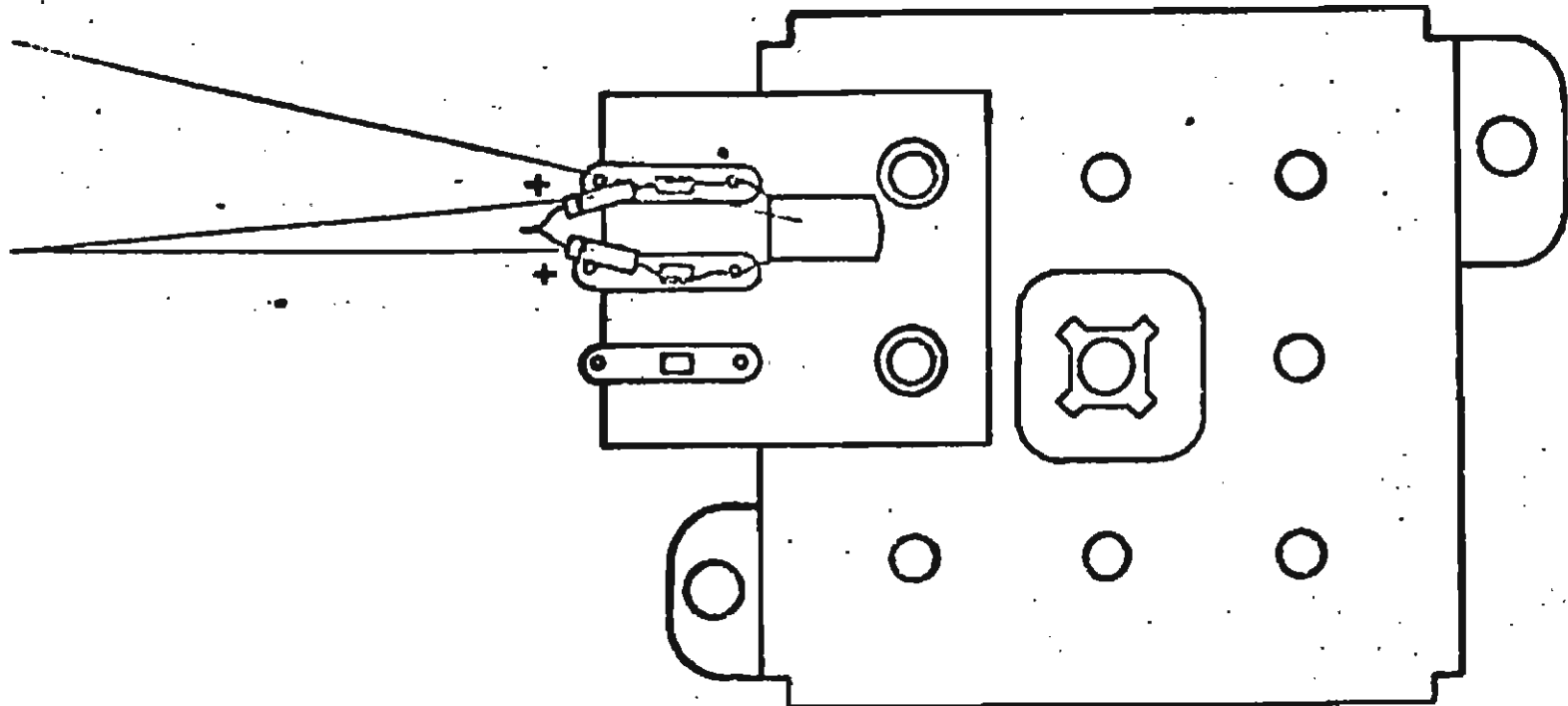
Um diesen Defekt zu vermeiden, werden zwei gegeneinander in Serie geschaltene Zener-Dioden, parallel zum Kondensator von 68 nF auf den Motor geschaltet. Dadurch wird

die Spitzen-Spannung soweit reduziert, dass eine Beschädigung des Transistors T 13 mit Sicherheit vermieden wird. Es eignet sich jede Zener-Diode mit einer Zener-Spannung zwischen 10 und 15 Volt.

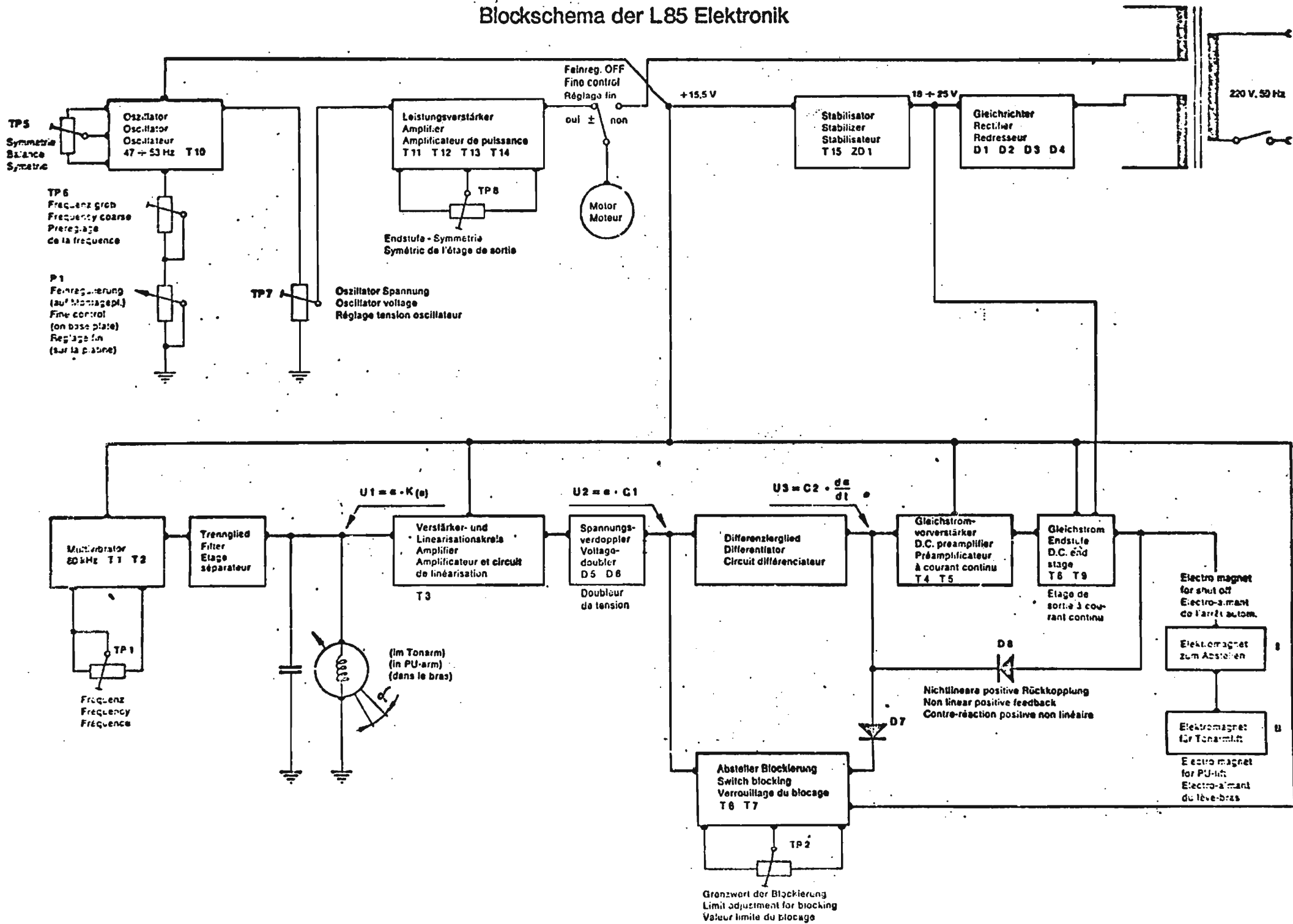
Wir empfehlen bei allen früheren Geräten, die aus irgendeinem Grunde in die Service-Abteilung kommen, diese Zener-Dioden einzubauen. Diese Zener-Dioden können von uns unter der Mag. Nr. 171'0007 bezogen werden.

Kondensator
condenser
condensateur

Zener-Dioden
zener diodes
diodes Zener

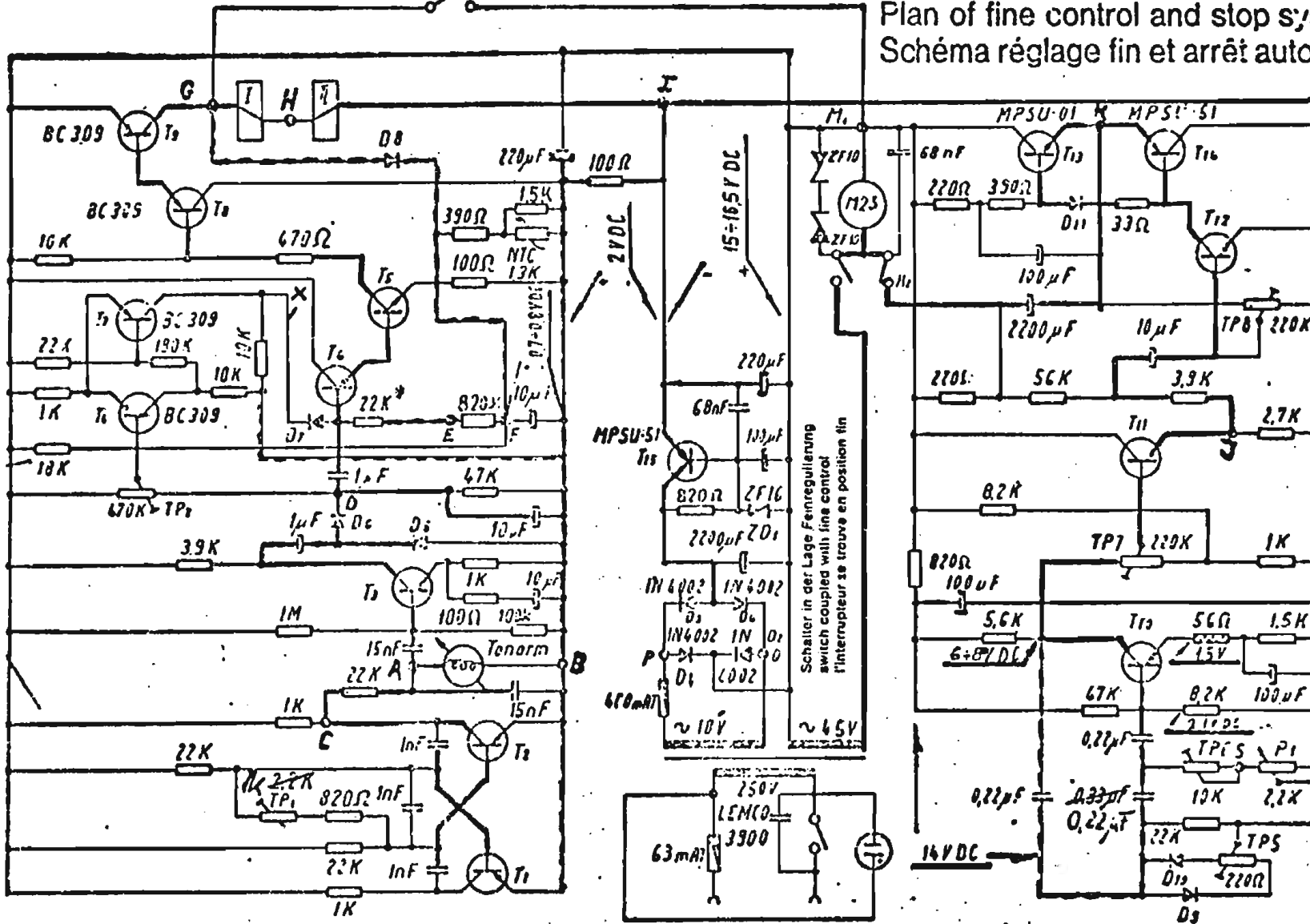


Blockschema der L85 Elektronik

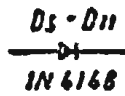


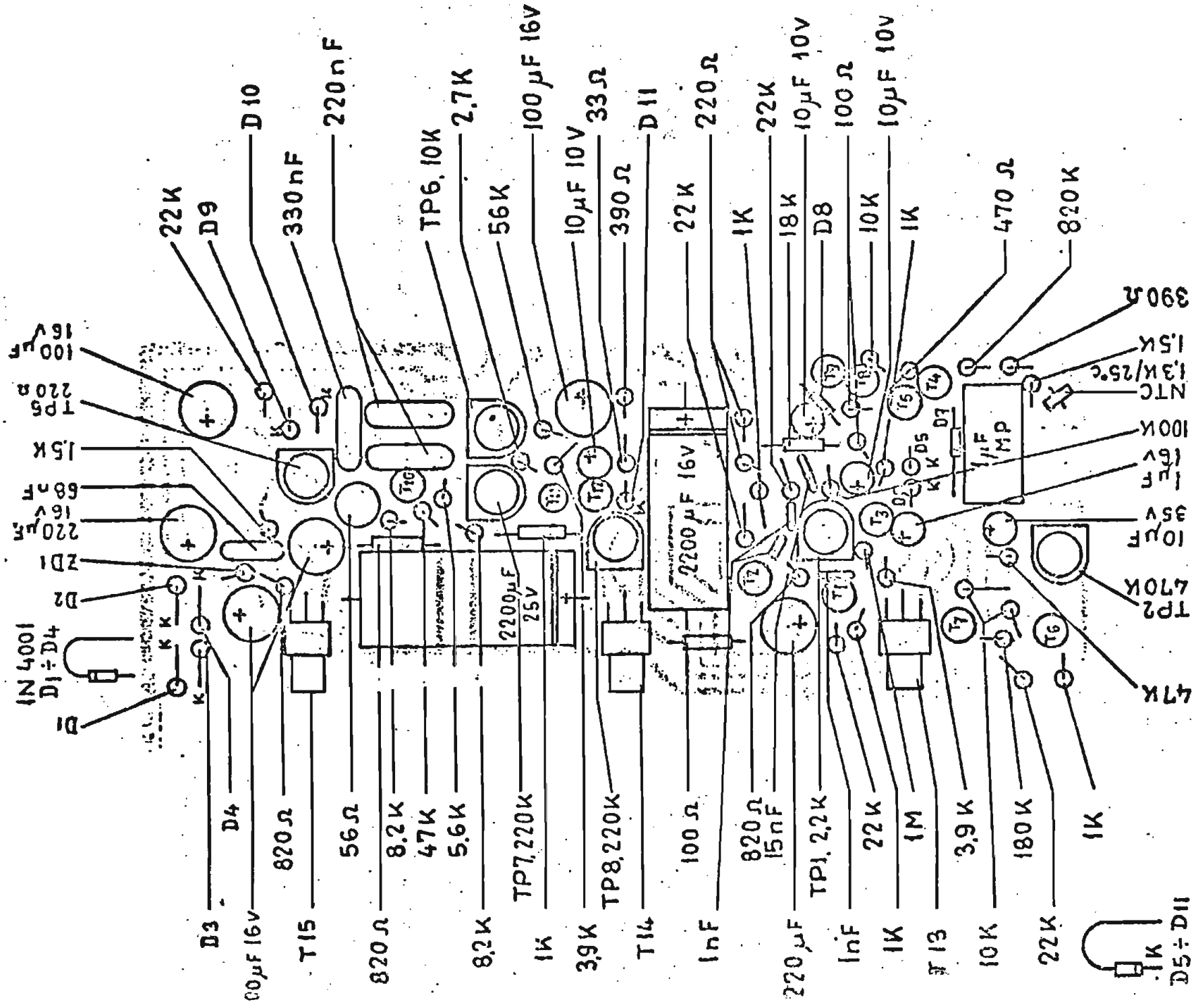
liegt auf der Ein-Ausschalter-Einheit
 mounted on the on/off switch circuit board
 couplé à interrupteur «Marche-Arrêt»

L85
 Schema Feinregulierung und Absteller
 Plan of fine control and stop system
 Schéma réglage fin et arrêt automatique



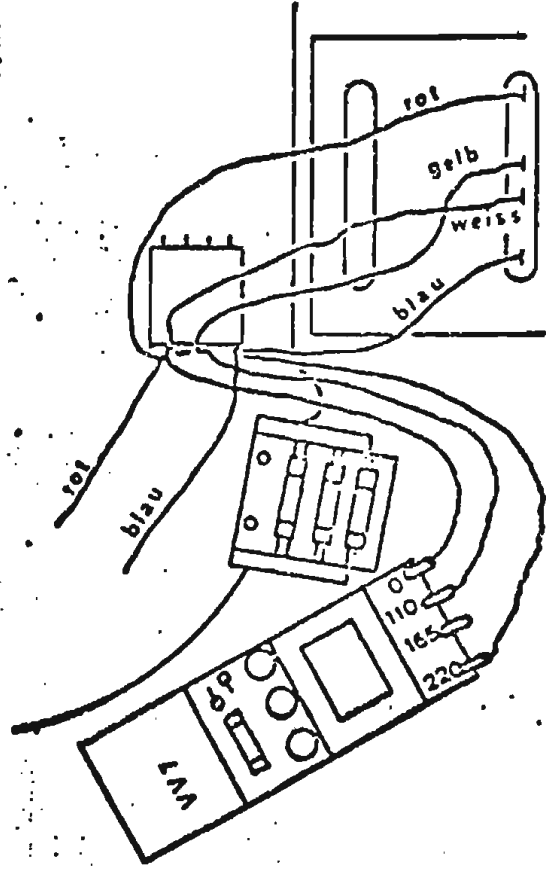
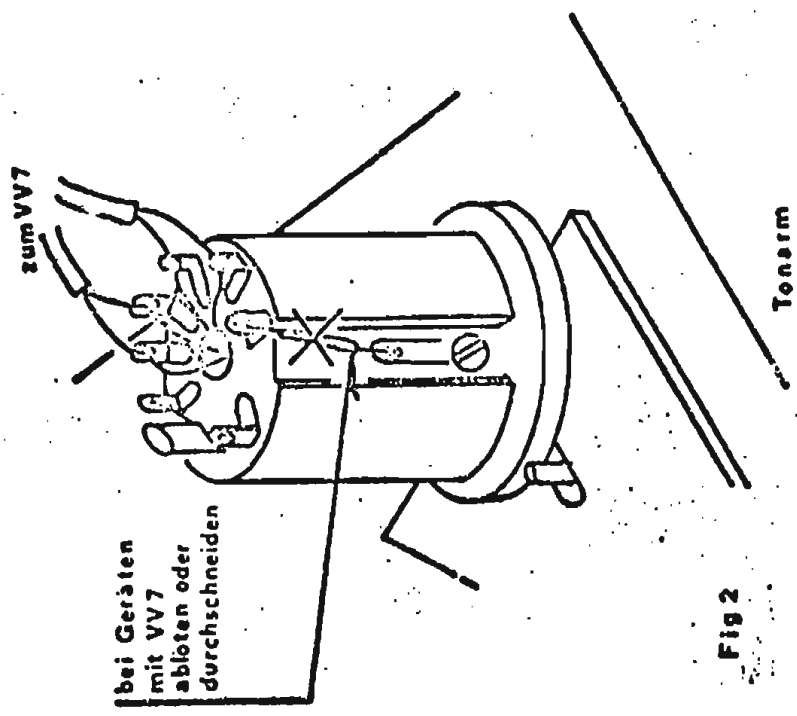
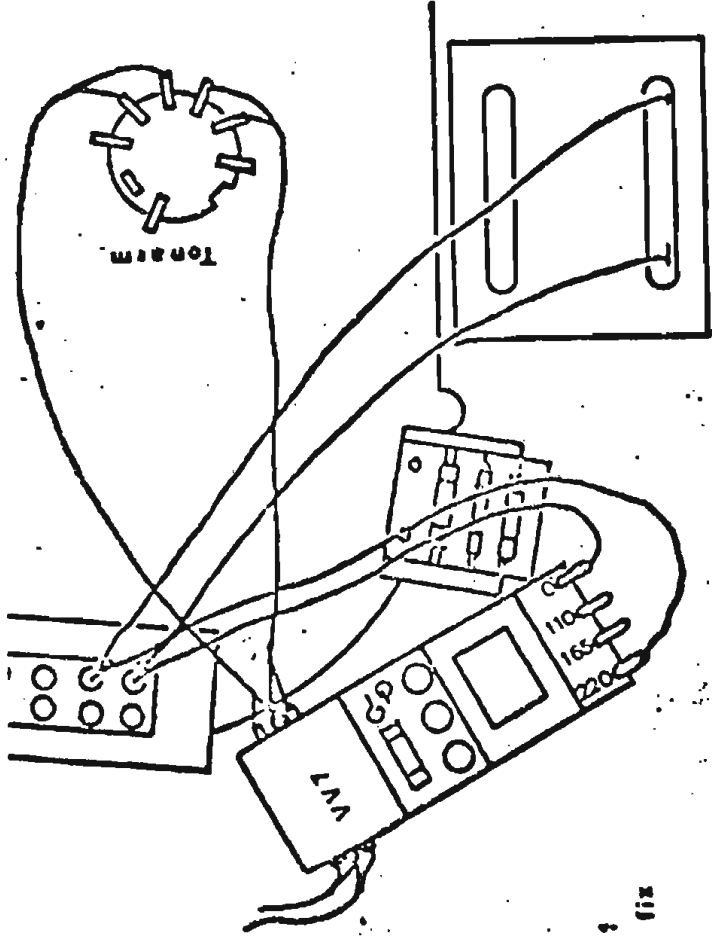
* auf der steckbaren Ausführung fehlt dieser Widerstand
 on the plug in version this resistor is omitted
 dans la version à la carte enfichable, cette résistance est supprimée





190'002101

L85
 Gedruckte Platte komplett
 Printed circuit board complete
 Circuit imprimé complet



Endabschalter

8. Einstellung des Arbeitsbereiches

Die Einstellung kann gemäss 8.a von oben oder gemäss 8.b auch von unten her vorgenommen werden.

- a) Plattenteiler abheben, Nadeleinstell-Lehre aufsetzen, Abtastnadel auf den Punkt «D» setzen und das Gerät einschalten.

Bei Fall A schaltet das Gerät sofort aus, bei Fall B schaltet das Gerät nicht aus.

Im Fall A das Trimpotentiometer TP 1 durch die Öffnung in der Nadeleinstell-Lehre um etwa 90° bis 120° gegen die Pfeilrichtung drehen, das Gerät wieder einschalten und TP 1 langsam in Pfeilrichtung verstellen, bis das Gerät ausschaltet.

Im Fall B das TP 1 langsam in Pfeilrichtung drehen, bis das Gerät ausschaltet.

- b) Nadeleinstell-Lehre auf den Plattenteiler legen, Abtastnadel auf Punkt «D» setzen und das Gerät einschalten.

Bei Fall A schaltet das Gerät sofort aus, bei Fall B schaltet das Gerät nicht aus.

Im Fall A das Trimpotentiometer TP 1 (Bild 5) von unten um etwa 90° bis 120° im Uhrzeigersinn drehen, das Gerät einschalten und TP 1 langsam im Gegenuhrzeigersinn verstellen, bis das Gerät ausschaltet.

Im Fall B TP 1 langsam im Gegenuhrzeigersinn verstellen, bis das Gerät ausschaltet.

Bei genauer Einstellung muss das Gerät nun nach dem Einschalten innerhalb der auf der Nadeleinstell-Lehre markierten Toleranz von $+3,2$ mm und $-1,6$ mm abstellen.

Die Einstellung des Punktes «D» kann sich bei höherer Umgebungstemperatur sowie zunehmender Alterung leicht in Richtung Plattenrand verschieben. Die Funktion des Endabschalters wird jedoch dadurch nicht beeinflusst.

9. Einstellung der Ansprechempfindlichkeit

Hilfsmittel: Gleichspannungsvoltmeter 3 V, $R_i > 1$ MOhm
Prüfballplatte Lenco Nr. 722

Auf der Lenco-Prüfplatte, Seite A, befindet sich eine Auslaufrille mit einer Steigung von 1,6 mm pro Umdrehung (Band 11, etwa 75 mm vom Zentrum entfernt). Mit dieser Auslaufrille kann die Funktion der Abschaltvorrichtung auf einfache Weise geprüft werden.

Dreht sich der Plattenspieler mit $33\frac{1}{3}$ Umdrehungen je Minute, darf die Abschaltvorrichtung nicht ansprechen, bei 45 Umdrehungen aber ist die Winkelgeschwindigkeit des Tonarmes grösser, deshalb muss das Gerät abschalten.

Vor Neuausgleich bitte die Kontrolle folgendermassen durchführen:

- a) Prüfplatte, Seite A, auflegen, Gerät einschalten und mit Hilfe des Stroboskops die Drehzahl genau auf $33\frac{1}{3}$ U/min. einregulieren. Abtastnadel auf den Anfang des Auslaufrillfeldes setzen und, wenn erforderlich, Gerät erneut einschalten. (On-Taste mindestens 2 Sekunden drücken.) Der Tonarm muss nun über das ganze Auslaufrillenband laufen, ohne dass der Plattenspieler abstellt. Ist das nicht der Fall, ist eine Neueinstellung nach c notwendig.

- b) Gleiche Prüfung mit 45 U/min. durchführen. Die Abstellvorrichtung muss ansprechen, bevor das Auslaufrillenband durchgelaufen ist. Stellt das Gerät nicht ab, ist eine Neueinstellung nach c erforderlich.

- c) Neueinstellung: Voltmeter anschliessen, Minuspol an M 1, Pluspol an X auf der Printplatte. Gerät einschalten (Tonrenzzeit $33\frac{1}{3}$ U/min.). Tonarm auf Anfang des Feldes mit Auslaufrillen-Steigung 1,6 mm (Lenco-Prüfplatte 722, Seite A) aufsetzen. Stellt das Gerät nach einigen Umdrehungen ab, TP 2 (Bild 5) im Gegenuhrzeigersinn verstellen und Vorgang wiederholen. Der Tonarm bewegt sich nun über das ganze Auslaufrillenband. Dabei Voltmeter beobachten und höchste angezeigte Spannung ablesen (ca. 0,8 bis 2,2 Volt).

Nun Plusklemme des Voltmeters von Punkt X auf Punkt Y legen (Bild 5). Gerät einschalten, Tonarm auf der Stütze. Mit TP 2 (Bild 5) eine um 0,5 Volt höhere Spannung, als an Punkt X abgelesen, einstellen, d. h. etwa 1,3 bis 2,7 Volt. Anschliessend Kontrolle nach a und b wiederholen.

Abstellerteil

Gleichspannung auf dem R 5: 160 mV—350 mV (Tonarm auf der Tonarm-Stütze)

Gleichspannung auf dem

Läufer des TP 1: 400—650 mV

Gleichspannung im Punkt D: 100 mV—13 V, je nach Lage des Tonarmes

Gleichspannung im Punkt X: 0,8—2,2 V mit Lenco-Prüfplatte Nr. 722, Seite A (Rillenabstand 1,6 mm) bei $33\frac{1}{3}$.

Gleichspannung im Punkt Y: 1,4—2,7 V

Alle Spannungen sind gegen Punkt M 1 (Bild 5) gemessen mit Voltmeter, dessen Eingangswiderstand grösser als 1 MOhm pro Volt ist.

Wichtige Spannungen

E. Wichtige Spannungen

Speiseteil

Gleichspannung U 1: 20—21 V (bei normaler Netzspannung)

Gleichspannung U 2: 14,25—15,75 V

Motorteil

IC 2, Anschluss 4: Wechselstrom-Komponenten-Spannung Grösser als 2,4 V Spitze—Spitze

Motorklemmen-

spannung: 4,55—4,65 V~

Fehlersuche

Fehler	Ursache	Absteller i. O.	P 1 oder seine Anschlüsse defekt.
Gerät funktioniert nicht, Glimmlampe leuchtet nicht auf. Sicherung 63 mAAT brennt bei entfernter Sekundär-Sicherung von 400 mAAT durch.	Sicherung 63 mAAT prüfen. Kurzschluss im Primärnetz-kreis. Kurzschluss der Glimmlampe oder in deren Sockel. Transformator defekt. Zur Prüfung Sekundäranschlüsse ablöten und primärseitig Stromaufnahme messen. Primäreerlaufstrom ca. 20 mA AC bei 220 V 50-Hz-Ausführung. Primärwicklung im Netztrafo unterbrochen.	Gerät schaltet sofort nach dem Einschalten wieder aus. Der Tonarm befindet sich auf der Stütze. Feinregulierung funktioniert, jedoch Absteller nicht.	Komponentenfehler im Motor-teil. Motor defekt. Transistor T 2 defekt. IC 1 defekt. Komponentenfehler.
Glimmlampe leuchtet, Gerät funktioniert jedoch nicht, nach Ausschalten leuchtet die Glimmlampe, jedoch schwächer. Die Sekundärsicherung 400 mAAT brennt nach dem Einschalten durch.	Zu grosse Stromaufnahme der Leiterplatte. Kurzschluss der Verbindungskabel. IC 3 defekt. Eiko C 19, C 20, C 21 defekt. IC 4 defekt. Gleichrichterbrücke defekt.		Die Spule des Elektromagne-ten ist unterbrochen. Mecha-nischer Fehler verursacht zu grosse Stromaufnahme des Elektromagneten, bei richtiger Einstellung liegt die Strom-aufnahme des Elektro-magneten bei 90—120 mA. Transistor T 2 defekt. IC 1 defekt. Oszillator-Teil bzw. T 1 defekt, Spule im Tonarm oder ihre Anschlüsse defekt. Ferrit-Element im T. A. defekt oder hat nicht richtige Lage. Absteller nicht richtig ein-gestellt.
Feinregulierung funktioniert nicht, dagegen	IC 3 defekt. IC 2 defekt.		

Wichtig: Nach jeder Reparatur ist das Gerät genau zu über-prüfen und, wenn nötig, gemäss Serviceanleitung genau ein-zustellen.

Einbau der Elektronik L85-IC in einen alten L85-Plattenspieler

Die neue Elektronik ist mit der alten Schaltung vollkommen kompatibel.

Das bedeutet:

- Alte Elektronik abschrauben;
- neue einsetzen, Stecker einstecken;
- Kondensator 15 nF auf dem Tonarm abschneiden;
- Widerstand 47 Ohm auf dem Motor kurzschliessen.

Jede Elektronik kann für 50-Hz- wie auch für 60-Hz-Ausfüh-rung arbeiten. Den gewünschten Bereich stellt man mit dem TP 3 ein.

Bemerkung zu b: Kühlblech muss Isolierend befestigt sein. Bei Berührung mit Chassis entsteht über zusätzliche Masse-Verbindung Brummspannung.

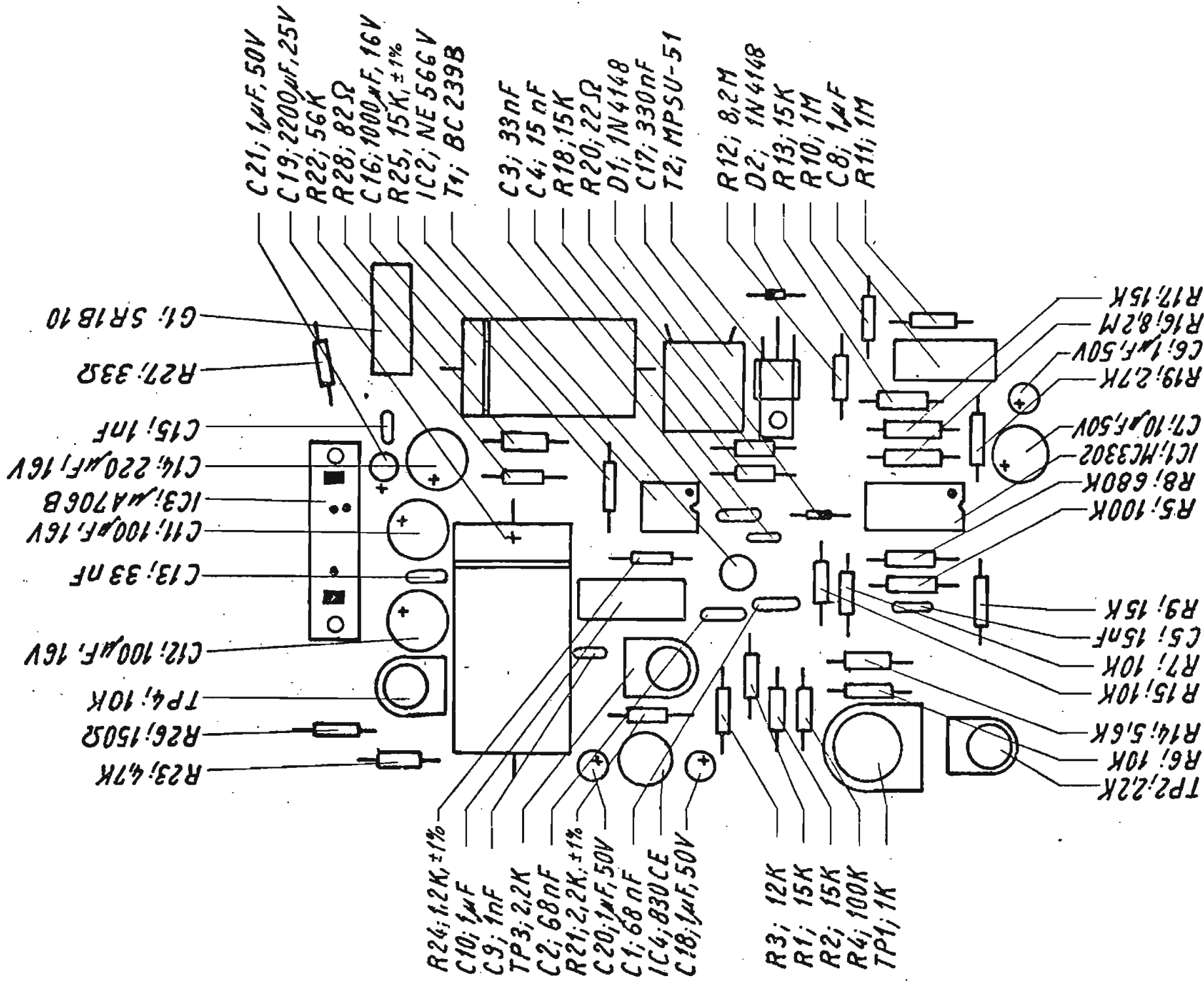
L85-1C

Gedruckte Schaltung

Printed circuit

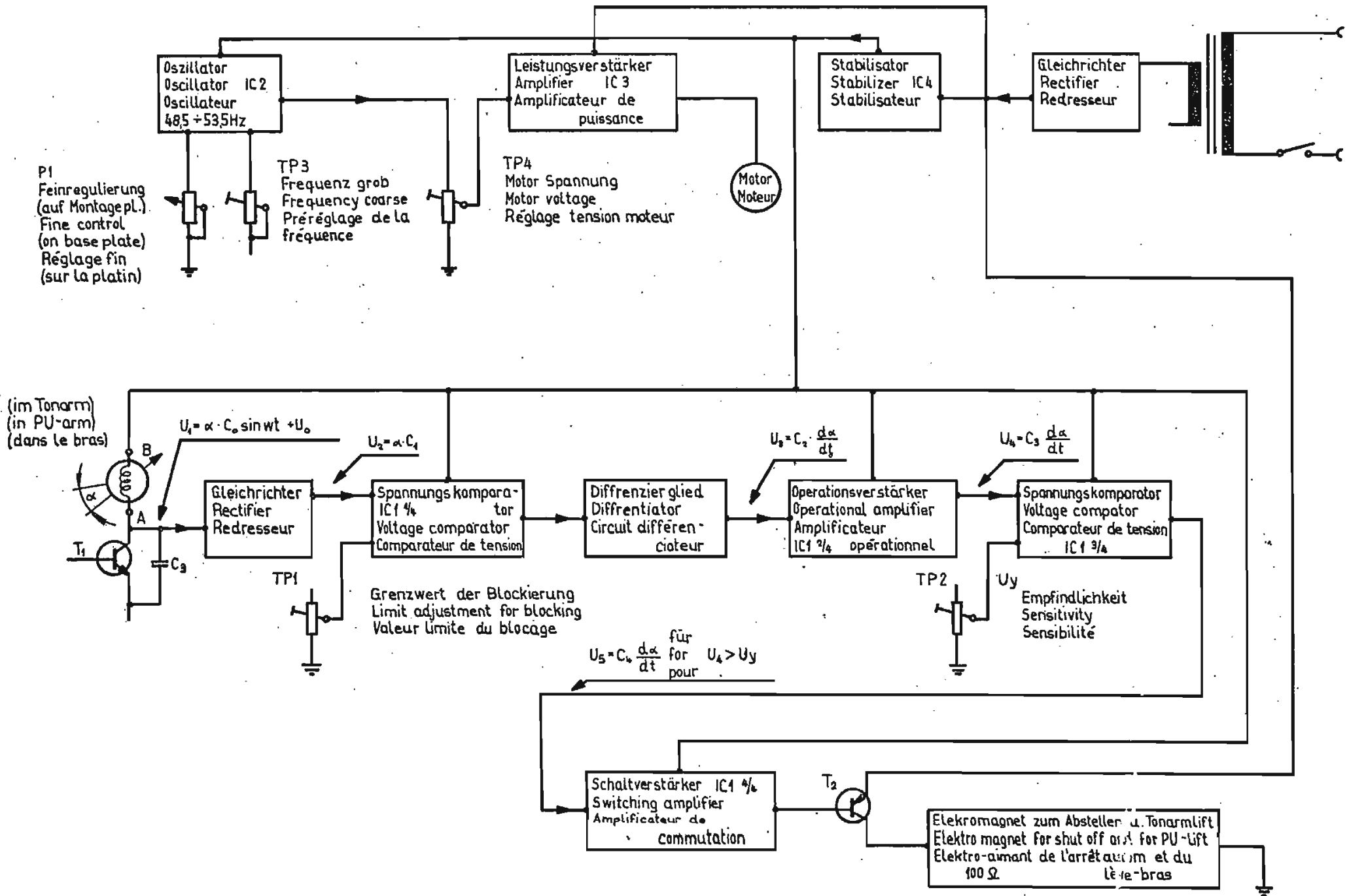
Circuit imprimé

Integrierte Schaltungen	Integrated circuits	Circuits imprimés	Bestell-Nr. Part No. No de comm.
IC 1:	MC 3302 P - Motorola, LM 339 N - National Semiconductor		170'0500
IC 2:	NE 566 V - Signetics, LM 566 CN - National Semiconductor		170'0501
IC 3:	µA 706 BPC - Fairchild, TBA 641 B 11 - SGS		170'0502
IC 4:	830 CE - Teledyne, TBA 625 CX 5 - SGS		170'0503
Transistoren-Dioden	Transistors-Diodes	Transistors-Diodes	
T 1:	BC 109 B, BC 149 B, BC 239 B, BC 209 B, BC 409 B		170'0025
T 2:	MPSU-51-Motorola, SPS-5374-Motorola		170'0022
D 1, D 2:	1 N 914, 1 N 4148		171'0009
G 1:	S 1 RB 10 - Shindengen Electric MFG, Co, Ltd., Japan		180'0003
Metallfilmwiderstände	Metal film resistors	Résistances à couche métallique	
R 21:	2,2 K ± 1 % 0,25 W		130'3027
R 24:	1,2 K ± 1 % 0,25 W		130'3032
R 25:	15 K ± 1 % 0,25 W		130'3034
Kohlmassewiderstände	Carbon composition resistors	Résistances au carbon	
R 20:	22 Ohm ± 10 % 0,5 W		130'1043
R 27:	33 Ohm ± 10 % 0,5 W		130'1053
R 28:	82 Ohm ± 10 % 0,5 W		130'1070
R 26:	150 Ohm ± 10 % 0,5 W		130'1066
R 19:	2,7 K ± 10 % 0,5 W		130'1019
R 23:	4,7 K ± 10 % 0,5 W		130'1023
R 14:	5,6 K ± 10 % 0,5 W		130'1028
R 6, R 7, R 15:	10 K ± 10 % 0,5 W		130'1049
R 3:	12 K ± 10 % 0,5 W		130'1039
R 1, R 2, R 9, R 13, R 17, R 18:	15 K ± 10 % 0,5 W		130'1034
R 22:	56 K ± 10 % 0,5 W		130'1035
R 4, R 5:	100 K ± 10 % 0,5 W		130'1012
R 8:	680 K ± 10 % 0,5 W		130'1071
R 10, R 11:	1 M ± 10 % 0,5 W		130'1010
R 12, R 16:	8,2 M ± 10 % 0,5 W		130'1069
Polyester-Kondensatoren	Polyester capacitors	Condensateurs en polyester	
C 9, C 15:	1 nF ± 20 % 50 V		150'0044
C 4, C 5:	15 nF ± 20 % 50 V		150'0043
C 3, C 13:	33 nF ± 20 % 50 V		150'0053
C 1, C 2:	68 nF ± 20 % 50 V		150'0041
C 17:	330 nF ± 20 % 50 V		150'0058
C 8, C 10:	1 µF ± 10 % 100 V		150'0060
Elektrolytkondensatoren	Electrolytic capacitors	Condensateurs électrolytiques	
C 6, C 18, C 20, C 21:	1 µF 50 V		160'0018
C 7:	10 µF 35 V		160'0038
C 11, C 12:	100 µF 16 V		160'0025
C 14:	220 µF 16 V		160'0026
C 16:	1000 µF 16 V		160'0041
C 19:	2200 µF 25 V		160'0036



L85-IC
Gedruckte Platte komplett

Blockschema der L85-IC Elektronik

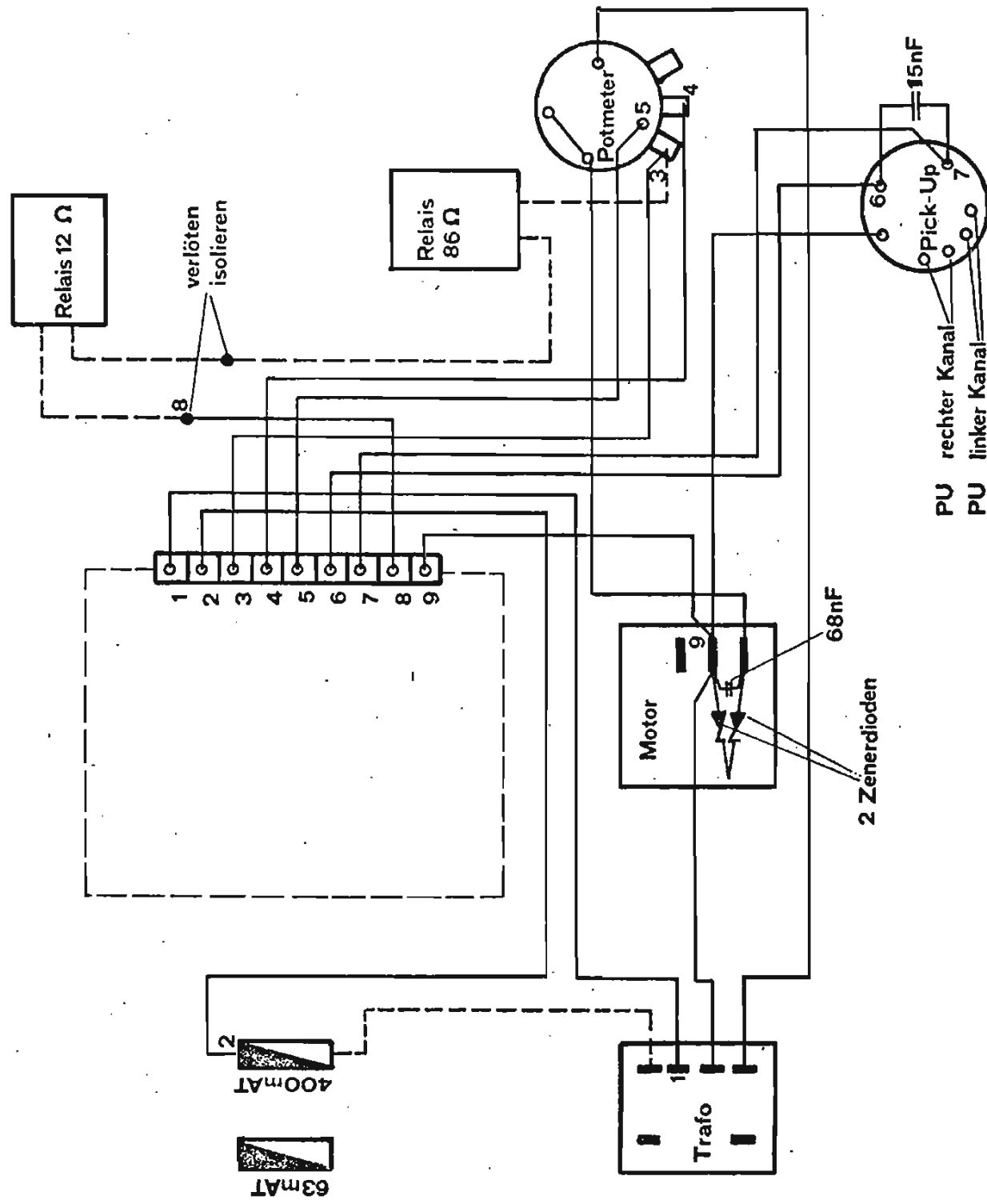


Umbau eines L85-Gerätes mit lötbaren Anschlüssen auf der Leiterplatte auf steckbare Ausführung mit IC

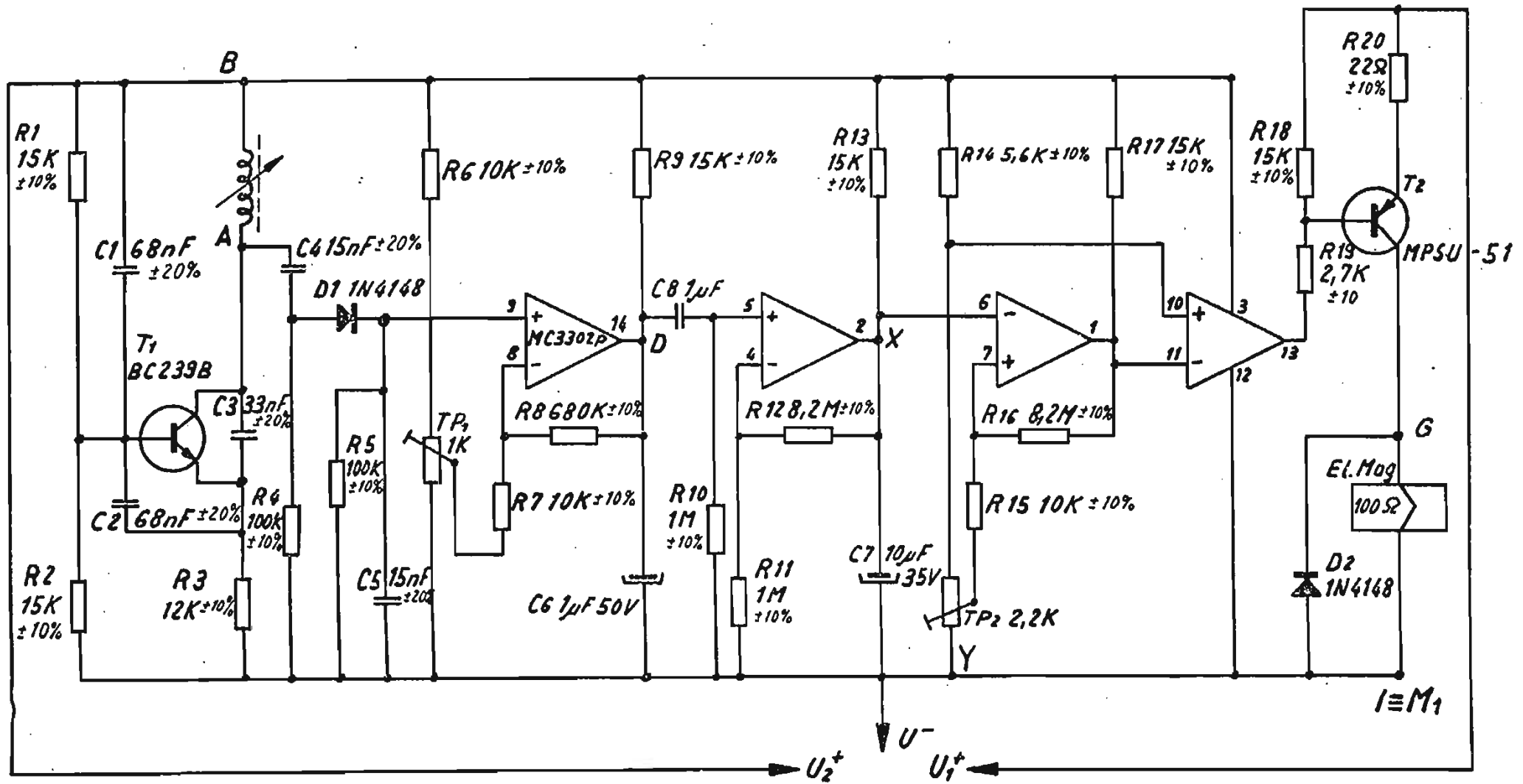
Die neue Elektronik ist auch mit der lötbaren Leiterplatte vollkommen kompatibel. Der Umbau ist sehr einfach, man muss jedoch folgende Punkte beachten:

1. Alte Elektronik mit den angeschlossenen Kabeln sauber ablöten und losschrauben.
2. IC-Elektronik mit zwei Schrauben montieren.
Achtung: Kühlblech muss vom Chassis getrennt bleiben (Isolation durch Kunststoff-U-Scheiben).

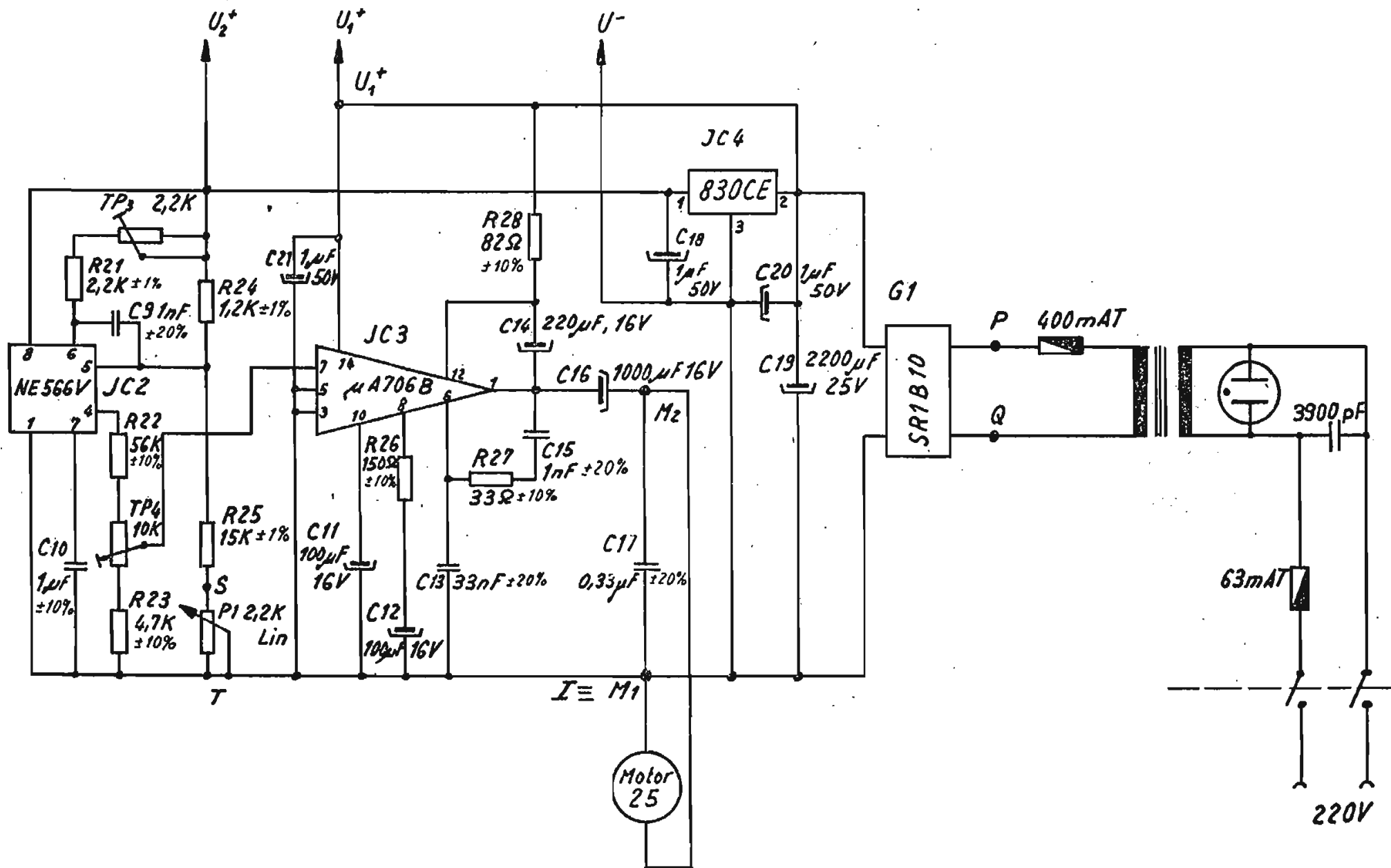
3. Stecker mit Kabelbaum aufstecken. Mag-Nr. 122'0010'01
4. Einlöten nach Anschlussplan (Bild 6).
5. Zwei Zener-Dioden (10 bis 16 V Zener-Spannung) und einen Kondensator (68 nF/50 V) auf Motor löten.
6. Kondensator 15 nF auf PU wegschneiden.
7. Elektronik einstellen nach Einstellvorschrift.



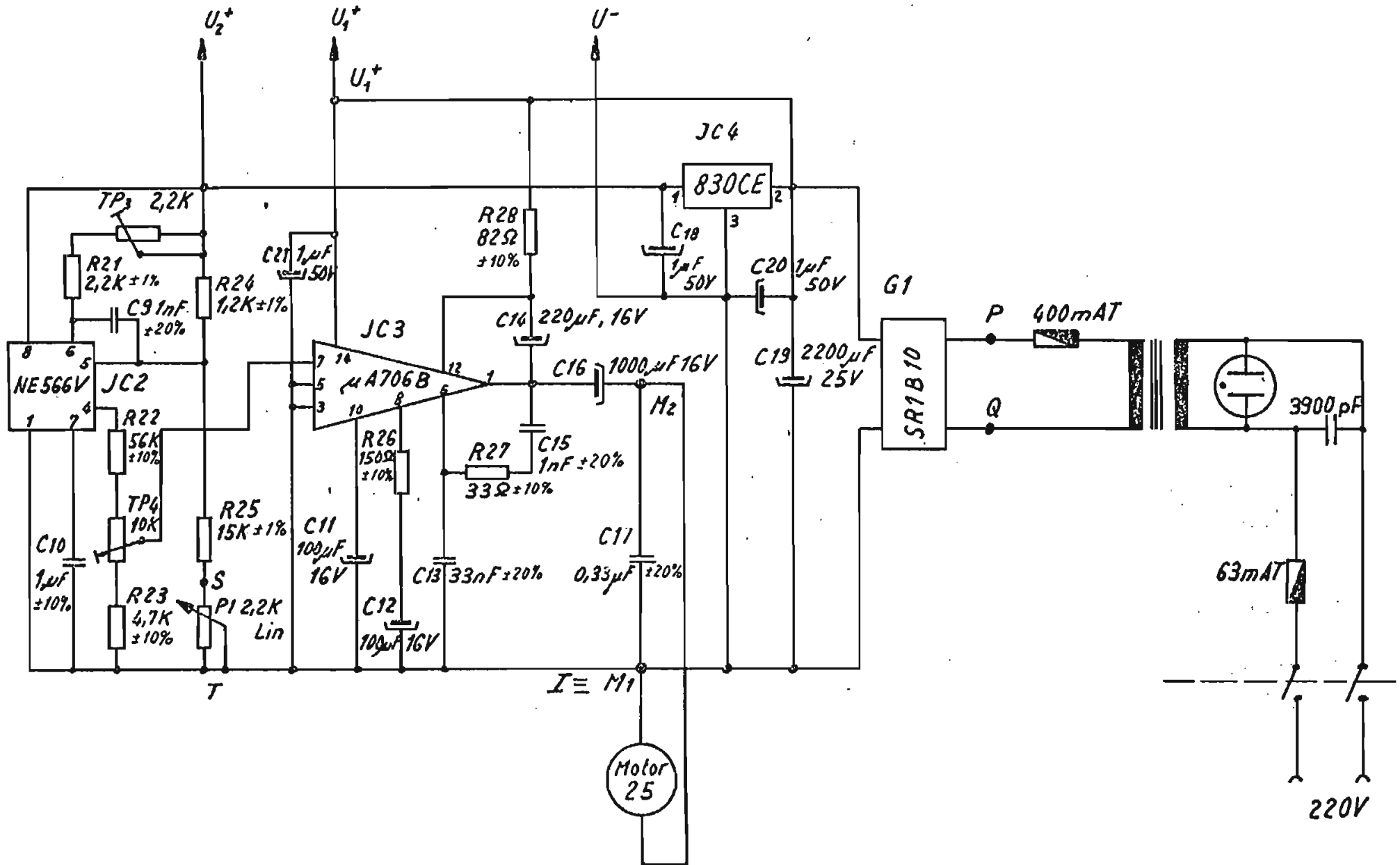
L85-IC Schema-Absteller



L85-IC Schema Feinregulierung



L85-IC Schema Feinregulierung



Technische Beschreibung der Feinregulierung sowie des Abstellers

Kurzbeschreibung (siehe Block-Schema)

Der Antrieb erfolgt durch einen gekapselten und federnd aufgehängten 16poligen Synchronmotor. Die Kraftübertragung auf den Plattenteiler erfolgt über einen geschliffenen Flachriemen. Die Tourenzahlen 33⅓ und 45 werden mechanisch umgeschaltet. Die elektronische Feinregulierung ermöglicht eine Abweichung der Tourenzahl um -3% bis $+7\%$. Ein im Bereich von 48,5 Hz bis 53,5 Hz abstimmbarer Oszillator liefert die erforderliche Frequenzänderung der Motorspeisespannung.

Der elektronische Endabschalter ist mit automatischem Abheben des Tonarmes von der Schallplatte kombiniert. Der Absteller arbeitet kontaktlos und wird durch die Winkelgeschwindigkeit des Tonarmes gesteuert. Bis zu einem Radius von 70 mm (Plattenteilerachsmittle bis Nadelspitze) ist die Funktion des Abstellers elektronisch blockiert. Dadurch kann bis zu diesem Punkt der Tonarm frei bewegt werden, ohne den Absteller ungewollt zu früh zum Einsatz zu bringen. Es

ist aber auch möglich, innerhalb der 70 mm von der Plattenmitte ein Stück zu wiederholen. Zuerst muss man den Tonarm über den gewünschten Einsatzpunkt bringen, dann die Taste «On» so lange drücken, bis ein leises «Klick» gehört wird, und anschließend den Tonarm mit Tonarmlift sinken lassen. Der Endabsteller wird wieder funktionieren, wenn die Winkelgeschwindigkeit die Grösse, welche den Verhältnissen auf der Abstellrille entspricht, erreicht hat. Als «Lage-Geber» des Tonarmes wird die Änderung der Resonanzspannung eines Collpitt-Oszillators benützt. Die Induktivität der im Tonarm eingebauten Spule ändert sich mit Hilfe des im Tonarmsupport eingebauten Ferritsegmentes, das mit der Drehung des Tonarmes über die fix montierte Spule geführt wird. Mit steigender Induktivität steigt die Spannung über der Spule, und zwar proportional zu der Winkelgeschwindigkeit des Tonarmes. Hat die Spannungssteigerung einen Wert erreicht, der den Auslaufrillen-Verhältnissen entspricht, wird das Gerät abgeschaltet und hebt dabei den Tonarm von der Schallplatte ab.

Detail-Beschreibung der Schaltung

Die elektronische Tourenzahl-Feinregulierung

Als Generator dient die integrierte Schaltung NE 566 V, die drei- sowie viereckige Ausgangssignale liefert. Für die Speisung des Motors wurde der Dreiecksspannungsverlauf gewählt. Wichtiger als der Speisespannungsverlauf ist die Zeitsymmetrie der Speisespannung. Beim zeitsymmetrischen Verlauf weist der Synchronmotor ein Minimum an Vibration auf. Um dieses Minimum zu garantieren, wird in der Fabrikation jede integrierte Schaltung kontrolliert und auf Zeitsymmetriefehler von kleiner als 2,5% aussortiert. Frequenzbestimmende Komponenten sind: C 10, R 21, TP 3, R 24, R 25 und P 1. Die FrequenzgrobEinstellung erfolgt über das Trimm-Potentiometer TP 3, die Feinregulierung über das auf der Montageplatte angebrachte Potentiometer P 1. Da diese integrierte Schaltung den Motor nicht direkt speisen kann, ist zwischen dem Generator und dem Motor noch ein integrierter Leistungsverstärker μ A 706 B notwendig. Die Eingangsspannung des Leistungsverstärkers und damit auch die Motor-Klemmenspannung wird mit dem Trimpotentiometer TP 4 eingestellt. Weitere Einstellelemente sind für die Motorsteuerung nicht notwendig.

Der elektronische Endabschalter

Die sich im Tonarm befindende Spule bildet mit dem Transformator T 1 einen Collpitt-Oszillator. Wie schon erwähnt, ändert sich die Induktivität der Spule beim Drehen des Tonarmes. Die Induktivität steigt, und damit steigt auch die HF-Spannung über der Spule. Diese HF-Spannung wird gleichgerichtet durch die Diode D 1 und weiter dem ersten SpannungsKomparator zugeführt. Mit dem Trimpotentiometer TP 1 stellt man die Referenzspannung des Komparators ein.

Bei einem Komparator kann die Signalspannung auf dem Ausgang desselben nur erscheinen, wenn die Eingangssignalspannung die Referenzspannung überschritten hat. Den Tonarm auf die Nadeleinstell-Lehre Punkt «D» legen, mit TP 1 die Referenzspannung der gleichgerichteten Tonarmspulenspannung entsprechend einstellen. Wie bereits erwähnt wurde, ist der Endabschalter nicht durch die Position des Tonarmes, sondern dessen Winkelgeschwindigkeit gesteuert. Um die Winkelgeschwindigkeit des Tonarmes zu erhalten, müssen wir nun die lageabhängige Gleichspannung im Punkt «D» differenzieren.

Kommt der Tonarm in die Abstellrille der Schallplatte, wird eine Steigung von mindestens 2,6 mm erreicht, woraus nach dem Differenzierglied (C 8, R 10) eine Spannung resultiert, welche im zweiten Teil des IC 1 verstärkt und auf den dritten Teil des IC 1 geführt wird. Dieser funktioniert wieder wie ein Komparator, und mit dem Einstellen der Referenzspannung (Trimpotentiometer TP 2) definieren wir, bei welcher Winkelgeschwindigkeit des Tonarmes der Absteller funktionieren muss. Der letzte Teil des IC 1 ist als Schaltverstärker geschaltet und treibt den Transistor T 2, welcher den nötigen Strom für den Elektromagneten liefert.

Speisetell

Der Speisetell ist sehr einfach und befindet sich, mit Ausnahme des Netztransformators, ebenfalls auf der gedruckten Leiterplatte. Er besteht aus der Gleichrichterbrücke G 1, Siebkondensator C 19 und Spannungsstabilisator IC 4, welcher 15 V Gleichspannung für IC 1, IC 2 und T 1 liefert. Der Leistungsverstärker IC 3 wird direkt — ohne Stabilisation — gespiesen.

Service-Anleitung

A. Allgemeine Angaben

- | | | |
|------------------|-------------------------|-------------------------|
| 1. Netzanschluss | 220 V | oder 110/220 V |
| 2. Sicherungen | 1 X 63 mA
1 X 400 mA | 2 X 63 mA
1 X 400 mA |

B. Funktionskontrolle des Tonarmlift-Elektromagneten

Tonarmlift-Mechanik muss so justiert werden, dass der Elektromagnet bei 90—120 mA funktioniert. (Anschlüsse ablöten und mit externem Speisegerät prüfen.)

C. Kontrolle des richtigen Drehwinkels des Tonarmes

Beim Drehen des Tonarmes in Richtung Plattentellerachse soll die minimale Entfernung der Nadespitze zur Mitte der Plattentellerachse 40 mm betragen, auf Nadeleinstelehre Punkt B.

Wenn nötig, ist mit Hilfe der Madenschrauben im Tonarmflansch die Lage des Tonarmes zu korrigieren.

D. Elektrische Kontrolle und Einstellung der Trimpotentialmeter auf der Printplatte

Stromversorgung:

1. Stromaufnahme bei Netzspannung 220 V AC
= 47,5—52,5 mA
2. Gleichspannung U₁
gemessen zwischen M 1 (—) und C 19 (+) Bild 5
= 20—21 V
3. Stabilisierte Gleichspannung U₂
gemessen zwischen M 1 (—) und B (+) Bild 5
= 14,75—15,75 V
4. Dreiecksspannung für Antriebsmotor
gemessen mit Universalmessinstrument R_i > 1 kOhm
(gemessen mit KO beträgt diese Spannung 14 Vpp)
5. Eingestellt wird diese Dreiecksspannung mit TP 4. (Bild 5)

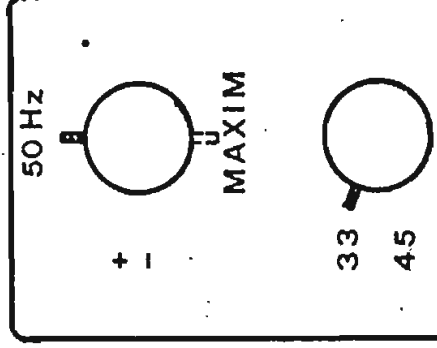


BILD 4

6. Jetzt drehen Sie das Potentiometer für die Feinregulierung P 1 auf Anschlag im Uhrzeigersinn und vergleichen Sie seine Position mit dem Bild 4.

Wenn die Position nicht stimmt, korrigieren Sie sie. (Knopfschraube lösen, Knopf richtig justieren und mit der Schraube wieder fixieren.)

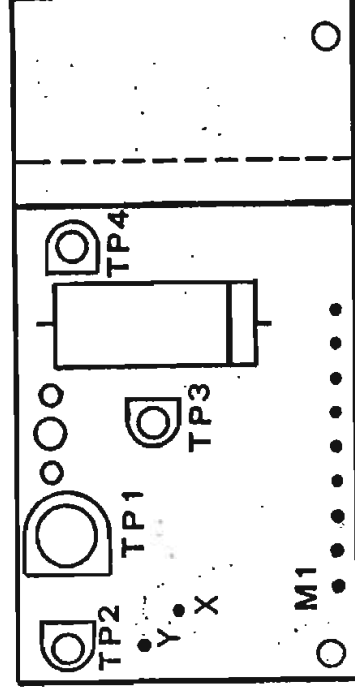


BILD 5

7. Feinregulierungs-Potentiometer P 1 in die Position 50 Hz (gemäß Bild 4) zurückdrehen. Jetzt sollen die oberen Balken auf dem Stroboskopring stillstehen. (Die oberen

Balken gelten für 33 1/2, die unteren für 45 Umdrehungen.) Wenn das nicht der Fall ist, stellen Sie die richtige Tourenzahl mit dem TP 3 ein. (Bild 5)

Service-Anleitung

A. Allgemeine Angaben

- | | | |
|------------------|-------------------------|-------------------------|
| 1. Netzanschluss | 220 V | oder 110/220 V |
| 2. Sicherungen | 1 x 63 mA
1 x 400 mA | 2 x 63 mA
1 x 400 mA |

B. Funktionskontrolle des Tonarmlift-Elektromagneten

Tonarmlift-Mechanik muss so justiert werden, dass der Elektromagnet bei 90—120 mA funktioniert. (Anschlüsse ablöten und mit externem Speisegerät prüfen.)

C. Kontrolle des richtigen Drehwinkels des Tonarmes

Beim Drehen des Tonarmes in Richtung Plattentellerachse soll die minimale Entfernung der Nadespitze zur Mitte der Plattentellerachse 40 mm betragen, auf Nadeleinstelehre Punkt B.

Wenn nötig, ist mit Hilfe der Madenschrauben im Tonarmflansch die Lage des Tonarmes zu korrigieren.

D. Elektrische Kontrolle und Einstellung der Trimpotentio- meter auf der Printplatte

Stromversorgung:

1. Stromaufnahme bei Netzspannung 220 V AC
= 47,5—52,5 mA
2. Gleichspannung U₁
gemessen zwischen M 1 (—) und C 19 (+) Bild 5
= 20—21 V
3. Stabilisierte Gleichspannung U₂
gemessen zwischen M 1 (—) und B (+) Bild 5
= 14,75—15,75 V
4. Dreiecksspannung für Antriebsmotor = 4,55—4,65 V
gemessen mit Universalmessinstrument R_i > 1 kOhm
(gemessen mit KO beträgt diese Spannung 14 Vpp)
5. Eingestellt wird diese Dreiecksspannung mit TP 4. (Bild 5)

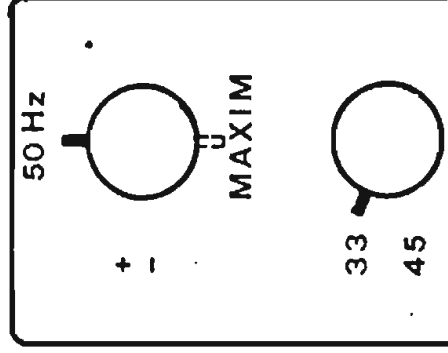


BILD 4

6. Jetzt drehen Sie das Potentiometer für die Feinregulierung P 1 auf Anschlag im Uhrzeigersinn und vergleichen Sie seine Position mit dem Bild 4.

Wenn die Position nicht stimmt, korrigieren Sie sie. (Knopfschraube lösen, Knopf richtig justieren und mit der Schraube wieder fixieren.)

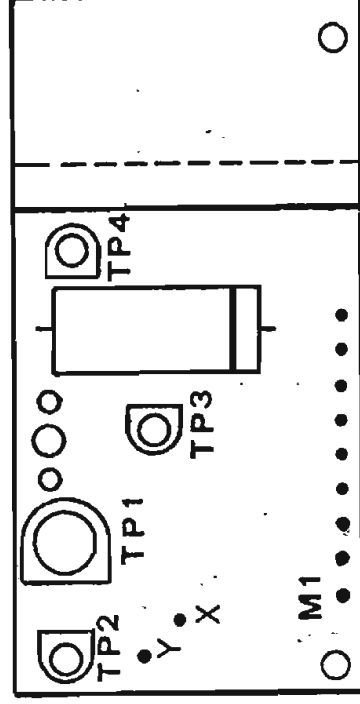


BILD 5

7. Feinregulierungs-Potentiometer P 1 in die Position 50 Hz (gemäß Bild 4) zurückdrehen. Jetzt sollen die oberen Balken auf dem Stroboskopring stillstehen. (Die oberen

Balken gelten für 33 1/3, die unteren für 45 Umdrehungen.) Wenn das nicht der Fall ist, stellen Sie die richtige Tourenzahl mit dem TP 3 ein. (Bild 5)

Technische Beschreibung der Feinregulierung sowie des Abstellers

Kurzbeschreibung (siehe Block-Schema)

Der Antrieb erfolgt durch einen gekapselten und federnd aufgehängten 16poligen Synchronmotor. Die Kraftübertragung auf den Plattenteller erfolgt über einen geschliffenen Flachscheibenmechanismus. Die Tourenzahlen 33 $\frac{1}{3}$ und 45 werden mechanisch umgeschaltet. Die elektronische Feinregulierung ermöglicht eine Abweichung der Tourenzahl um -3% bis $+7\%$. Ein im Bereich von 48,5 Hz bis 53,5 Hz abstimmbarer Oszillator liefert die erforderliche Frequenzänderung der Motorspeisespannung.

Der elektronische Endabschalter ist mit automatischem Abheben des Tonarmes von der Schallplatte kombiniert. Der Absteller arbeitet kontaktlos und wird durch die Winkelgeschwindigkeit des Tonarmes gesteuert. Bis zu einem Radius von 70 mm (Plattentellerachse bis Nadelspitze) ist die Funktion des Abstellers elektronisch blockiert. Dadurch kann bis zu diesem Punkt der Tonarm frei bewegt werden, ohne den Absteller ungewollt zu früh zum Einsatz zu bringen. Es

ist aber auch möglich, innerhalb der 70 mm von der Plattenmitte ein Stück zu wiederholen. Zuerst muss man den Tonarm über den gewünschten Einsatzpunkt bringen, dann die Taste «On» so lange drücken, bis ein leises «Klick» gehört wird, und anschließend den Tonarm mit Tonarmlift sinken lassen. Der Endabsteller wird wieder funktionieren, wenn die Winkelgeschwindigkeit die Grösse, welche den Verhältnissen auf der Abstellrille entspricht, erreicht hat. Als «Lage-Geber» des Tonarmes wird die Änderung der Resonanzspannung eines Collpitt-Oszillators benützt. Die Induktivität der im Tonarm eingebauten Spule ändert sich mit Hilfe des im Tonarmsupport eingebauten Ferritsegmentes, das mit der Drehung des Tonarmes über die fix montierte Spule geführt wird. Mit steigender Induktivität steigt die Spannung über der Spule, und zwar proportional zu der Winkelgeschwindigkeit des Tonarmes. Hat die Spannungssteigerung einen Wert erreicht, der den Auslaufrillen-Verhältnissen entspricht, wird das Gerät abgeschaltet und hebt dabei den Tonarm von der Schallplatte ab.

Detail-Beschreibung der Schaltung

Die elektronische Tourenzahl-Feinregulierung

Als Generator dient die integrierte Schaltung NE 566 V, die drei- sowie viereckige Ausgangssignale liefert. Für die Speisung des Motors wurde der Dreieckspannungsverlauf gewählt. Wichtiger als der Speisespannungsverlauf ist die Zeitsymmetrie der Speisespannung. Beim zeitsymmetrischen Verlauf weist der Synchronmotor ein Minimum an Vibration auf. Um dieses Minimum zu garantieren, wird in der Fabrikation jede integrierte Schaltung kontrolliert und auf Zeitsymmetriefehler von kleiner als 2,5% aussortiert. Frequenzbestimmende Komponenten sind: C 10, R 21, TP 3, R 24, R 25 und P 1. Die Frequenzgrobeinstellung erfolgt über das Trimm-Potentiometer TP 3, die Feinregulierung über das auf der Montageplatte angebrachte Potentiometer P 1. Da diese integrierte Schaltung den Motor nicht direkt speisen kann, ist zwischen dem Generator und dem Motor noch ein integrierter Leistungsverstärker μ A 706 B notwendig. Die Eingangsspannung des Leistungsverstärkers und damit auch die Motor-Klemmenspannung wird mit dem Trimpotentiometer TP 4 eingestellt. Weitere Einstellelemente sind für die Motorsteuerung nicht notwendig.

Der elektronische Endabschalter

Die sich im Tonarm befindende Spule bildet mit dem Transistor T 1 einen Collpitt-Oszillator. Wie schon erwähnt, ändert sich die Induktivität der Spule beim Drehen des Tonarmes. Die Induktivität steigt, und damit steigt auch die HF-Spannung über der Spule. Diese HF-Spannung wird gleichgerichtet durch die Diode D 1 und weiter dem ersten Spannungskomparator zugeführt. Mit dem Trimpotentiometer TP 1 stellt man die Referenzspannung des Komparators ein.

Bei einem Komparator kann die Signalspannung auf dem Ausgang desselben nur erscheinen, wenn die Eingangssignalspannung die Referenzspannung überschritten hat. Den Tonarm auf die Nadeleinstell-Lehre Punkt «D» legen, mit TP 1 die Referenzspannung der gleichgerichteten Tonarmspulenspannung entsprechend einstellen. Wie bereits erwähnt wurde, ist der Endabschalter nicht durch die Position des Tonarmes, sondern dessen Winkelgeschwindigkeit gesteuert. Um die Winkelgeschwindigkeit des Tonarmes zu erhalten, müssen wir nun die lageabhängige Gleichspannung im Punkt «D» differenzieren.

Kommt der Tonarm in die Abstellrille der Schallplatte, wird eine Steigung von mindestens 2,6 mm erreicht, woraus nach dem Differenzierglied (C 8, R 10) eine Spannung resultiert, welche im zweiten Teil des IC 1 verstärkt und auf den dritten Teil des IC 1 geführt wird. Dieser funktioniert wieder wie ein Komparator, und mit dem Einstellen der Referenzspannung (Trimpotentiometer TP 2) definieren wir, bei welcher Winkelgeschwindigkeit des Tonarmes der Absteller funktionieren muss. Der letzte Teil des IC 1 ist als Schaltverstärker geschaltet und treibt den Transistor T 2, welcher den nötigen Strom für den Elektromagneten liefert.

Speiseteil

Der Speiseteil ist sehr einfach und befindet sich, mit Ausnahme des Netztransformators, ebenfalls auf der gedruckten Leiterplatte. Er besteht aus der Gleichrichterbrücke G 1, Siebkondensator C 19 und Spannungsstabilisator IC 4, welcher 15 V Gleichspannung für IC 1, IC 2 und T 1 liefert. Der Leistungsverstärker IC 3 wird direkt — ohne Stabilisation —

Original

Fehlersuche

Fehler	Ursache	Absteller i. O.
Gerät funktioniert nicht, Glimmlampe leuchtet nicht auf.	Sicherung 63 mAAT prüfen.	P 1 oder seine Anschlüsse defekt. Komponentenfehler im Motorteil.
Sicherung 63 mAAT brennt bei entfernter Sekundärsicherung von 400 mAAT durch.	Kurzschluss im Primärnetz- kreis. Kurzschluss der Glimmlampe oder in deren Sockel. Transformator defekt. Zur Prüfung Sekundäranschlüsse ablöten und primärseitig Stromaufnahme messen. Primärleerlaufstrom ca. 20 mA AC bei 220 V 50-Hz-Ausführung. Primärwicklung im Netzrafo unterbrochen.	Motor defekt. Transistor T 2 defekt. IC 1 defekt. Komponentenfehler. Die Spule des Elektromagneten ist unterbrochen. Mechanischer Fehler verursacht zu grosse Stromaufnahme des Elektromagneten, bei richtiger Einstellung liegt die Stromaufnahme des Elektromagneten bei 90—120 mA. Transistor T 2 defekt. IC 1 defekt.
Glimmlampe leuchtet, Gerät funktioniert jedoch nicht, nach Ausschalten leuchtet die Glimmlampe, jedoch schwächer.	Zu grosse Stromaufnahme der Leiterplatte. Kurzschluss der Verbindungskabel. IC 3 defekt. Elko C 19, C 20, C 21 defekt. IC 4 defekt.	Oszillator-Teil bzw. T 1 defekt, Spule im Tonarm oder ihre Anschlüsse defekt. Ferrit-Element im T. A. defekt oder hat nicht richtige Lage. Absteller nicht richtig eingestellt.
Die Sekundärsicherung 400 mAAT brennt nach dem Einschalten durch.	Gleichrichterbrücke defekt. IC 3 defekt. IC 2 defekt.	Wichtig: Nach jeder Reparatur ist das Gerät genau zu überprüfen und, wenn nötig, gemäss Serviceanleitung genau einzustellen.
Feinregulierung funktioniert nicht, dagegen		

Einbau der Elektronik L85-IC in einen alten L85-Plattenspieler

Die neue Elektronik ist mit der alten Schaltung vollkommen kompatibel.

Das bedeutet:

- Alte Elektronik abschrauben;
- neue einsetzen, Stecker einstecken;
- Kondensator 15 nF auf dem Tonarm abschneiden;
- Widerstand 47 Ohm auf dem Motor kurzschliessen.

Jede Elektronik kann für 50-Hz- wie auch für 60-Hz-Ausführung arbeiten. Den gewünschten Bereich stellt man mit dem TP 3 ein.

Bemerkung zu b: Kühlblech muss isolierend befestigt sein. Bei Berührung mit Chassis entsteht über zusätzliche Masse-Verbindung Brummspannung.

Endabschalter

8. Einstellung des Arbeitsbereiches

Die Einstellung kann gemäss 8.a von oben oder gemäss 8.b auch von unten her vorgenommen werden.

- a) Plattenteller abheben, Nadeleinsteil-Lehre aufsetzen, Abtastnadel auf den Punkt «D» setzen und das Gerät einschalten.

Bei Fall A schaltet das Gerät sofort aus, bei Fall B schaltet das Gerät nicht aus.

Im Fall A das Trimpotentiometer TP 1 durch die Öffnung in der Nadeleinsteil-Lehre um etwa 90° bis 120° gegen die Pfeilrichtung drehen, das Gerät wieder einschalten und TP 1 langsam in Pfeilrichtung verstellen, bis das Gerät ausschaltet.

Im Fall B das TP 1 langsam in Pfeilrichtung drehen, bis das Gerät ausschaltet.

- b) Nadeleinsteil-Lehre auf den Plattenteller legen, Abtastnadel auf Punkt «D» setzen und das Gerät einschalten.

Bei Fall A schaltet das Gerät sofort aus, bei Fall B schaltet das Gerät nicht aus.

Im Fall A das Trimpotentiometer TP 1 (Bild 5) von unten um etwa 90° bis 120° im Uhrzeigersinn drehen, das Gerät einschalten und TP 1 langsam im Gegenuhrzeigersinn verstellen, bis das Gerät ausschaltet.

Im Fall B TP 1 langsam im Gegenuhrzeigersinn verstellen, bis das Gerät ausschaltet.

Bei genauer Einstellung muss das Gerät nun nach dem Einschalten innerhalb der auf der Nadeleinsteil-Lehre markierten Toleranz von $+3,2$ mm und $-1,6$ mm abstellen.

Die Einstellung des Punktes «D» kann sich bei höherer Umgebungstemperatur sowie zunehmender Alterung leicht in Richtung Plattenrand verschieben. Die Funktion des Endabschalters wird jedoch dadurch nicht beeinflusst.

9. Einstellung der Ansprechempfindlichkeit

Hilfsmittel: Gleichspannungsvollmeter 3 V, $R_i > 1$ MOhm
Prüfschaltplatte Lenco Nr. 722

Auf der Lenco-Prüfplatte, Seite A, befindet sich eine Auslaufrille mit einer Steigung von 1,6 mm pro Umdrehung (Band 11, etwa 75 mm vom Zentrum entfernt). Mit dieser Auslaufrille kann die Funktion der Abschaltvorrichtung auf einfache Weise geprüft werden.

Dreht sich der Plattenspieler mit $33\frac{1}{3}$ Umdrehungen je Minute, darf die Abschaltvorrichtung nicht ansprechen, bei 45 Umdrehungen aber ist die Winkelgeschwindigkeit des Tonarmes grösser, deshalb muss das Gerät abschalten.

Vor Neuabgleich bitte die Kontrolle folgendermassen durchführen:

- a) Prüfplatte, Seite A, auflegen, Gerät einschalten und mit Hilfe des Stroboskops die Drehzahl genau auf $33\frac{1}{3}$ U/min. einregulieren. Abtastnadel auf den Anfang des Auslaufrillenfeldes setzen und, wenn erforderlich, Gerät erneut einschalten. (On-Taste mindestens 2 Sekunden drücken.) Der Tonarm muss nun über das ganze Auslaufrillenband laufen, ohne dass der Plattenspieler abstellt. Ist das nicht der Fall, ist eine Neueinstellung nach c notwendig.

- b) Gleiche Prüfung mit 45 U/min. durchführen. Die Abstellvorrichtung muss ansprechen, bevor das Auslaufrillenband durchgelaufen ist. Steilt das Gerät nicht ab, ist eine Neueinstellung nach c erforderlich.

- c) Neueinstellung: Voltmeter anschliessen, Minuspol an M 1, Pluspol an X auf der Printplatte. Gerät einschalten (Tonrenzahl $33\frac{1}{3}$ U/min.). Tonarm auf Anfang des Feldes mit Auslaufrillen-Steigung 1,6 mm (Lenco-Prüfplatte 722, Seite A) aufsetzen. Stellt das Gerät nach einigen Umdrehungen ab, TP 2 (Bild 5) im Gegenuhrzeigersinn verstellen und Vorgang wiederholen. Der Tonarm bewegt sich nun über das ganze Auslaufrillenband. Dabei Voltmeter beobachten und höchste angezeigte Spannung ablesen (ca. 0,8 bis 2,2 Volt).

Nun Plusklemme des Vollmeters von Punkt X auf Punkt Y legen (Bild 5). Gerät einschalten, Tonarm auf der Stütze. Mit TP 2 (Bild 5) eine um 0,5 Volt höhere Spannung, als an Punkt X abgelesen, einstellen, d. h. etwa 1,3 bis 2,7 Volt. Anschliessend Kontrolle nach a und b wiederholen.

Wichtige Spannungen

E. Wichtige Spannungen

Speiseteil

Gleichspannung U 1: 20—21 V (bei normaler Netzspannung)
Gleichspannung U 2: 14,25—15,75 V

Motorteil

IC 2, Anschluss 4: Wechselstrom-Komponenten-Spannung
Grösser als 2,4 V Spitze—Spitze

Motorklammern-

spannung:

4,55—4,65 V~

Abstellerteil

Gleichspannung auf dem R 5: 160 mV—350 mV (Tonarm auf der Tonarm-Stütze)

Gleichspannung auf dem

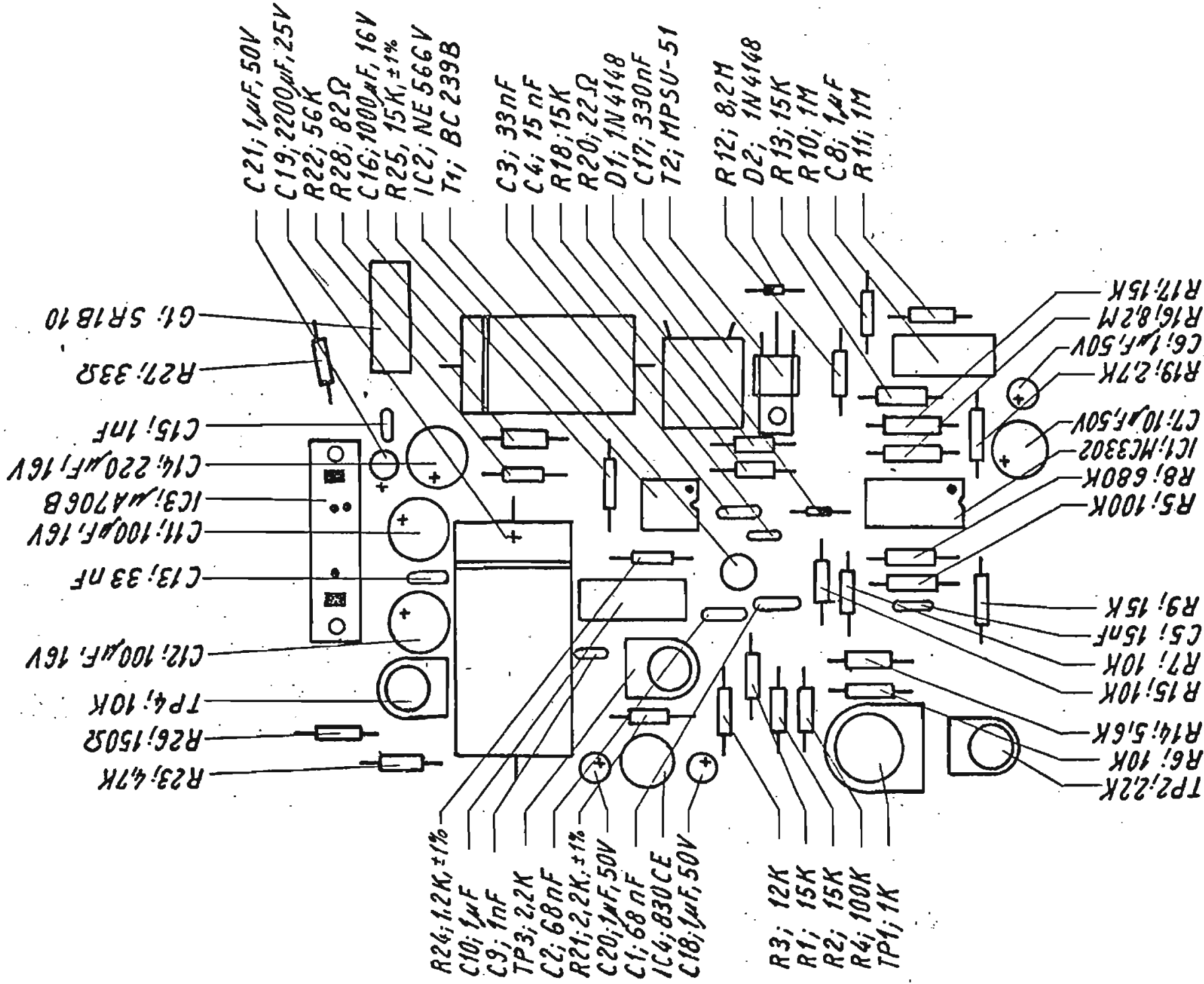
Läufer des TP 1: 400—650 mV

Gleichspannung im Punkt D: 100 mV—13 V, je nach Lage des Tonarmes

Gleichspannung im Punkt X: 0,8—2,2 V mit Lenco-Prüfplatte Nr. 722, Seite A (Rillenabstand 1,6 mm) bei $33\frac{1}{3}$.

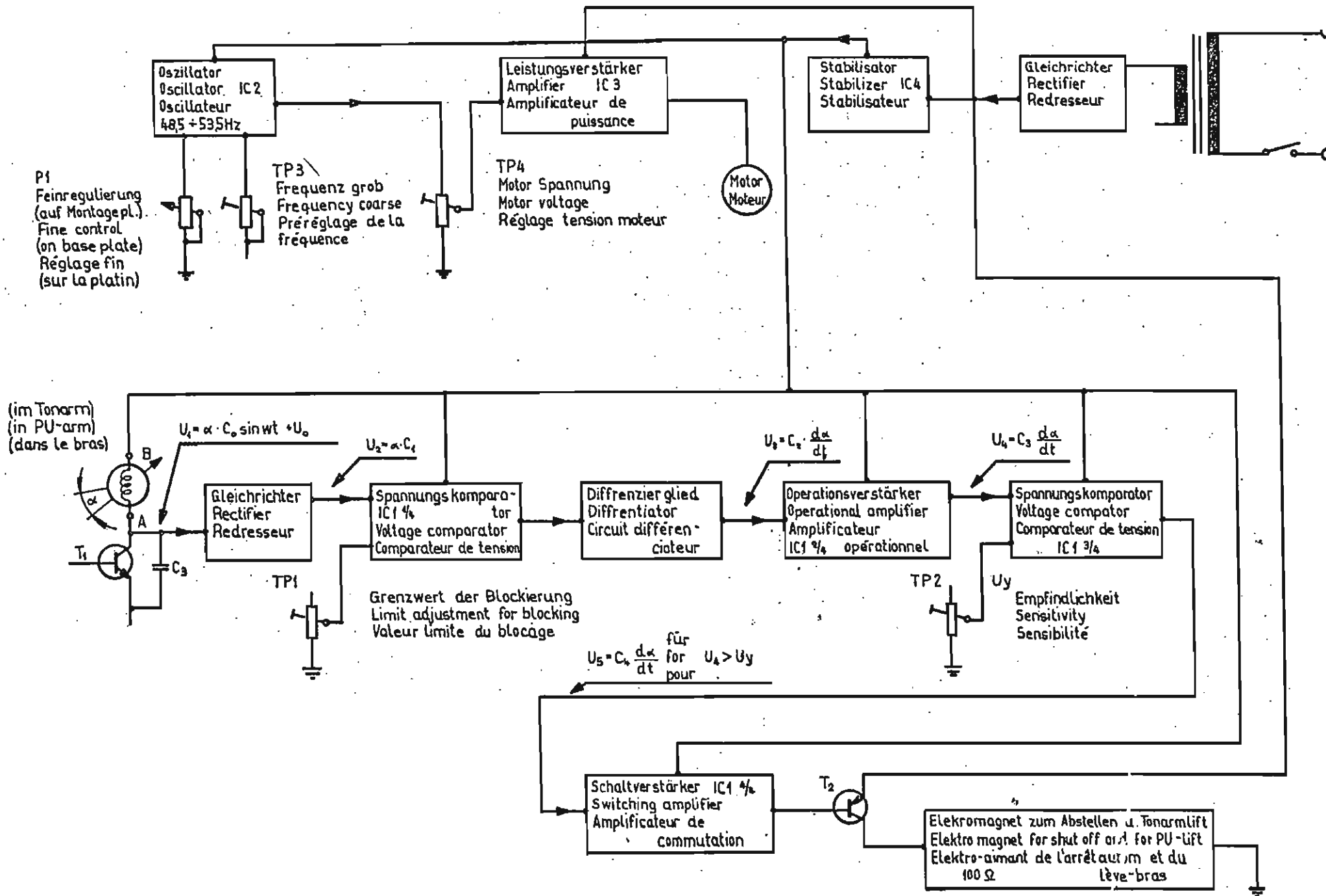
Gleichspannung im Punkt Y: 1,4—2,7 V

Alle Spannungen sind gegen Punkt M 1 (Bild 5) gemessen mit Voltmeter, dessen Eingangswiderstand grösser als 1 MOhm pro Volt ist.

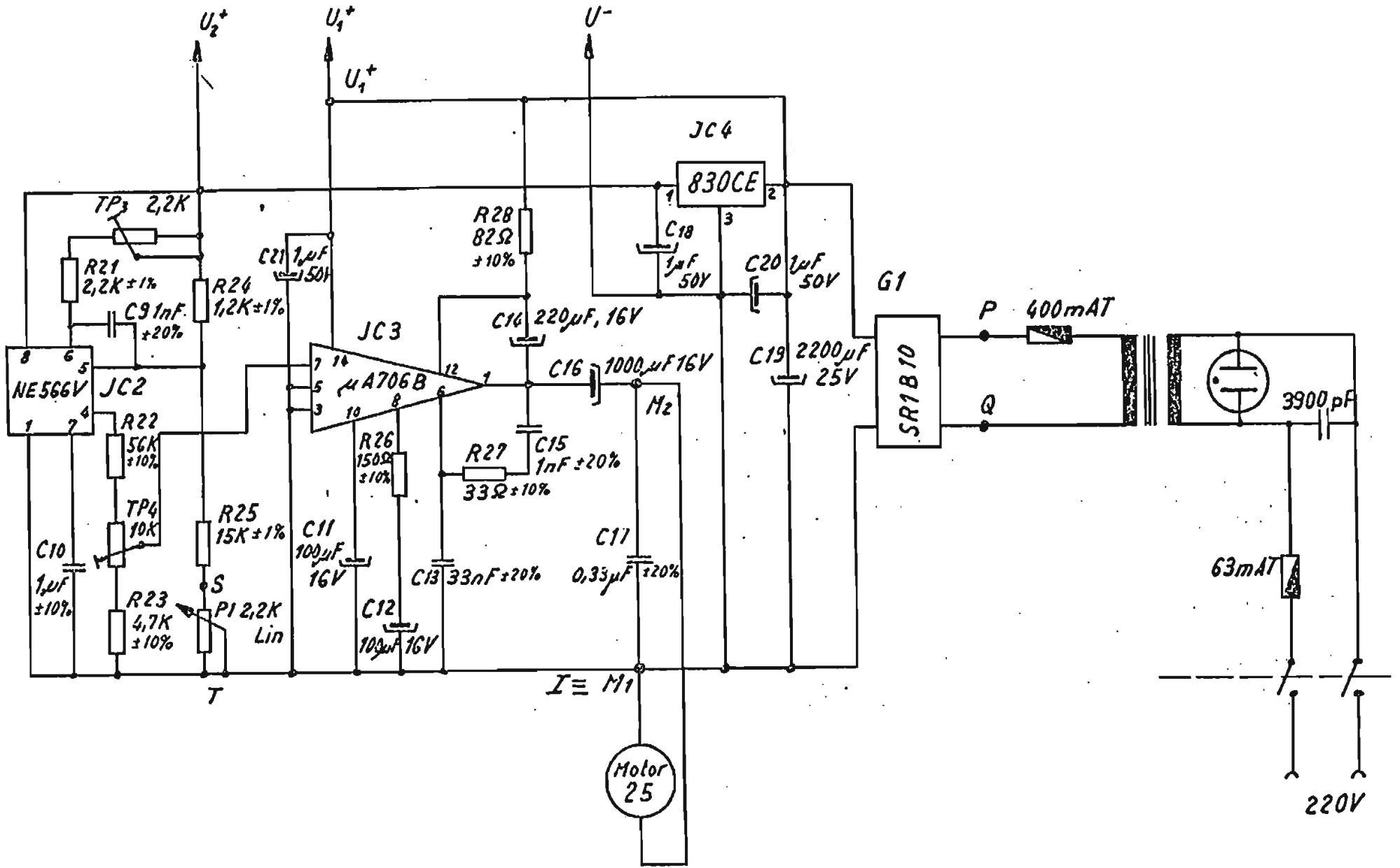


L85-IC
Gedruckte Platte komplett

Blockschema der L6310 Elektronik



L85-IC Schema Feinregulierung

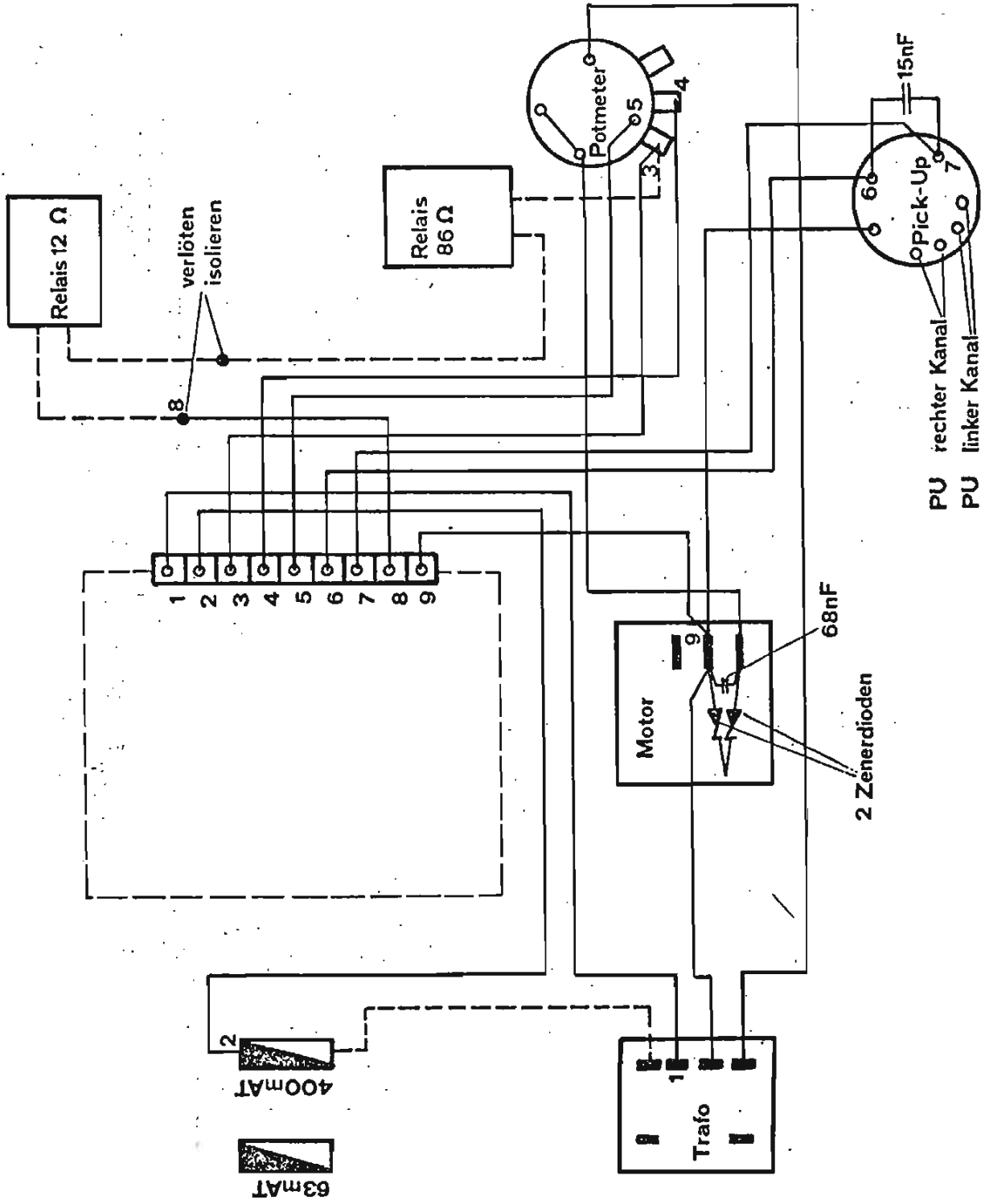


Umbau eines L85-Gerätes mit lötbaren Anschlüssen auf der Leiterplatte auf steckbare Ausführung mit IC

Die neue Elektronik ist auch mit der lötbaren Leiterplatte vollkommen kompatibel. Der Umbau ist sehr einfach, man muss jedoch folgende Punkte beachten:

1. Alte Elektronik mit den angeschlossenen Kabeln sauber ablöten und losschrauben.
2. IC-Elektronik mit zwei Schrauben montieren.
Achtung: Kühlblech muss vom Chassis getrennt bleiben (Isolation durch Kunststoff-U-Scheiben).

3. Stecker mit Kabelbaum aufstecken. Mag-Nr. 122'0010'01
4. Einlöten nach Anschlussplan. (Bild 6).
5. Zwei Zener-Dioden (10 bis 16 V Zener-Spannung) und einen Kondensator (68 nF/50 V) auf Motor löten.
6. Kondensator 15 nF auf PU wegschneiden.
7. Elektronik einstellen nach Einstellvorschrift.



L85-IC Schema-Absteller

