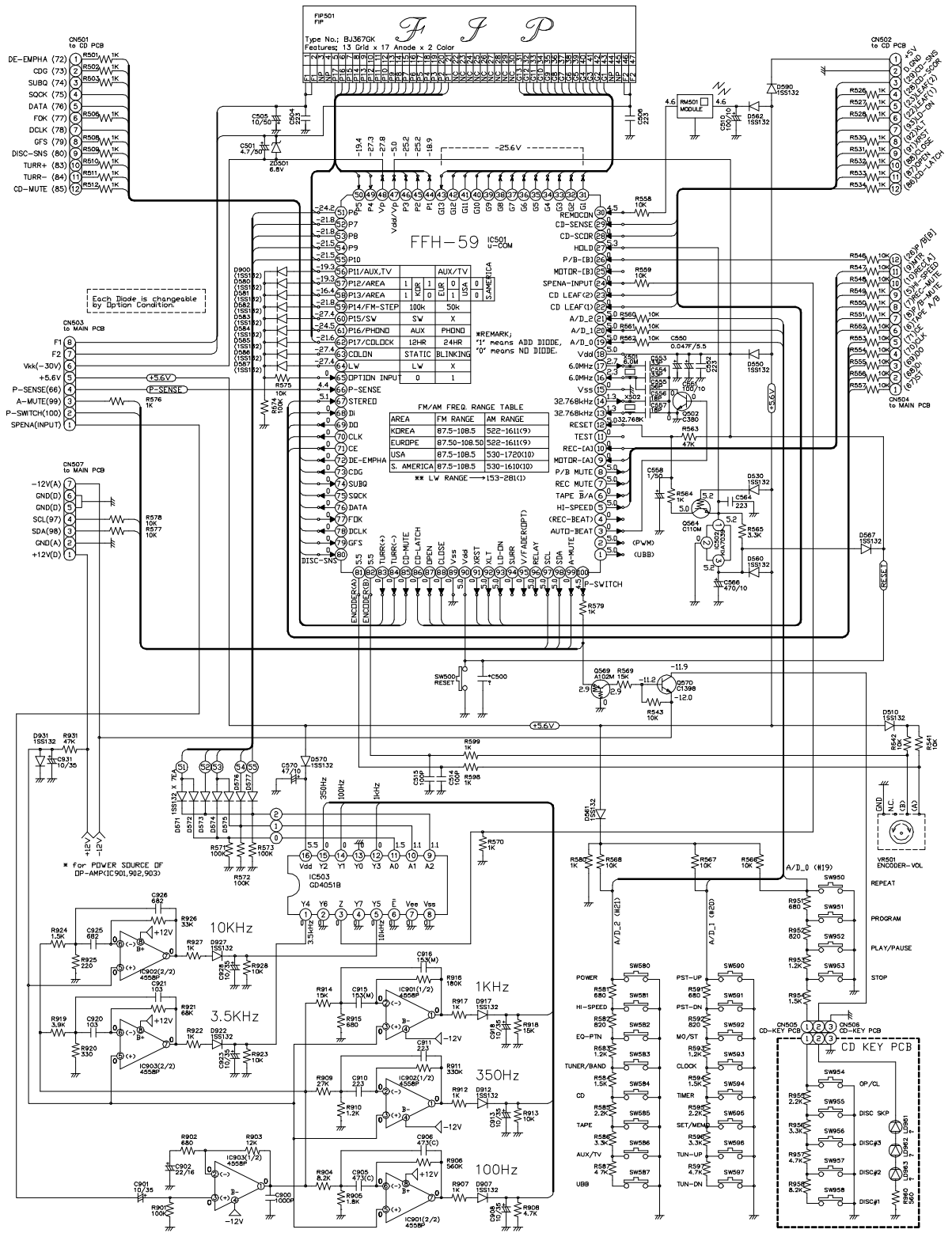


CD STOP/PLAY VOLT  
 CD PLAY ( ) VOLT

- CD-EM
- CD-SEL1
- CD-SEL2
- CD-SEL3
- CD-SEL4
- CD-SEL5
- CD-SEL6
- CD-SEL7
- CD-SEL8
- CD-SEL9
- CD-SEL10
- CD-SEL11
- CD-SEL12
- CD-SEL13
- CD-SEL14
- CD-SEL15
- CD-SEL16
- CD-SEL17
- CD-SEL18
- CD-SEL19
- CD-SEL20
- CD-SEL21
- CD-SEL22
- CD-SEL23
- CD-SEL24
- CD-SEL25
- CD-SEL26
- CD-SEL27
- CD-SEL28
- CD-SEL29
- CD-SEL30
- CD-SEL31
- CD-SEL32
- CD-SEL33
- CD-SEL34
- CD-SEL35
- CD-SEL36
- CD-SEL37
- CD-SEL38
- CD-SEL39
- CD-SEL40
- CD-SEL41
- CD-SEL42
- CD-SEL43
- CD-SEL44
- CD-SEL45
- CD-SEL46
- CD-SEL47
- CD-SEL48
- CD-SEL49
- CD-SEL50
- CD-SEL51
- CD-SEL52
- CD-SEL53
- CD-SEL54
- CD-SEL55
- CD-SEL56
- CD-SEL57
- CD-SEL58
- CD-SEL59
- CD-SEL60
- CD-SEL61
- CD-SEL62
- CD-SEL63
- CD-SEL64
- CD-SEL65
- CD-SEL66
- CD-SEL67
- CD-SEL68
- CD-SEL69
- CD-SEL70
- CD-SEL71
- CD-SEL72
- CD-SEL73
- CD-SEL74
- CD-SEL75
- CD-SEL76
- CD-SEL77
- CD-SEL78
- CD-SEL79
- CD-SEL80
- CD-SEL81
- CD-SEL82
- CD-SEL83
- CD-SEL84
- CD-SEL85
- CD-SEL86
- CD-SEL87
- CD-SEL88
- CD-SEL89
- CD-SEL90
- CD-SEL91
- CD-SEL92
- CD-SEL93
- CD-SEL94
- CD-SEL95
- CD-SEL96
- CD-SEL97
- CD-SEL98
- CD-SEL99
- CD-SEL100



Each Diode is changeable by Option Condition.

\* For POWER SOURCE OF DP-AMP(IC901,962,903)

VR501 ENCODER-VOL

CD KEY PCB

