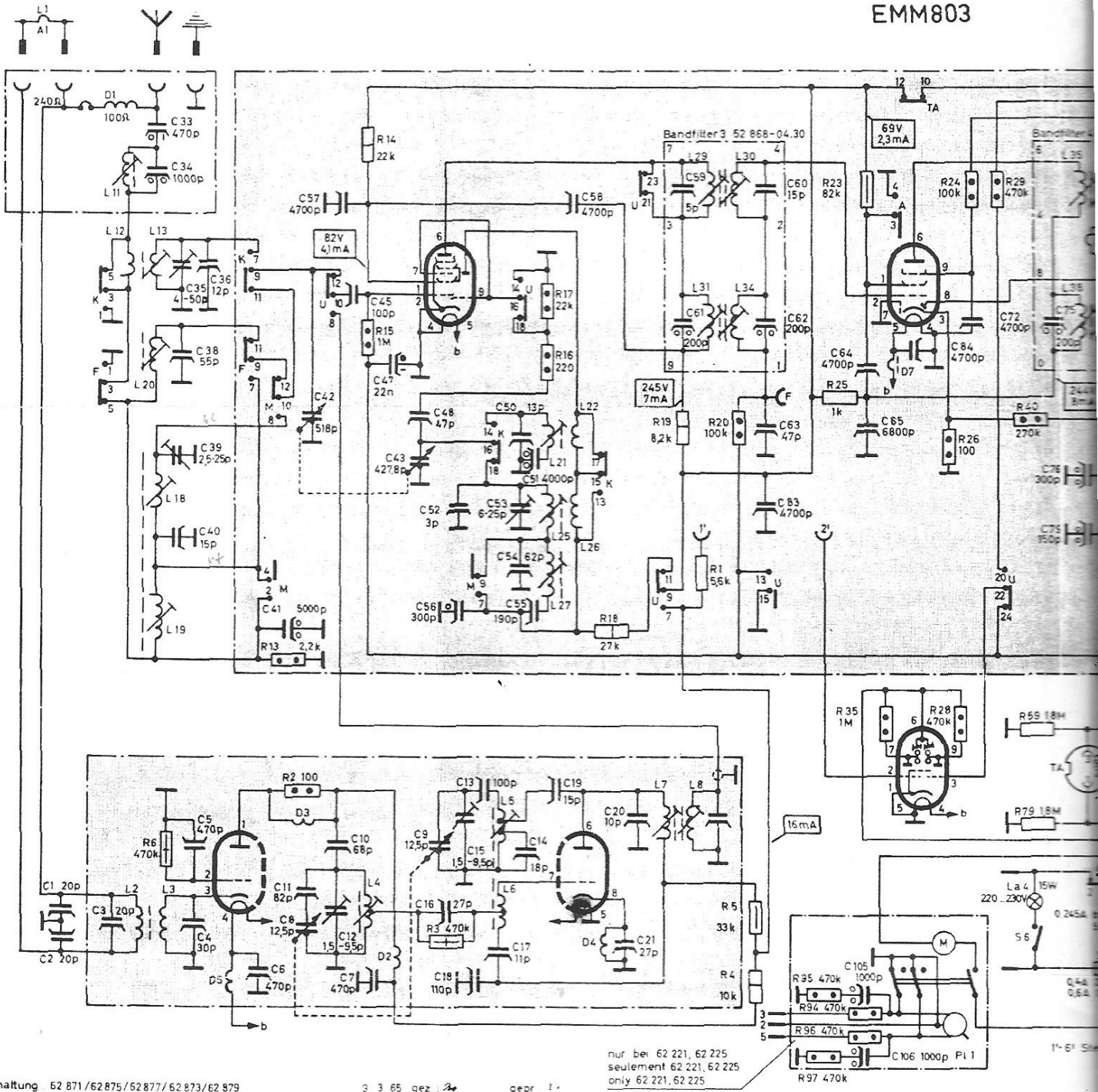


EC(C)85

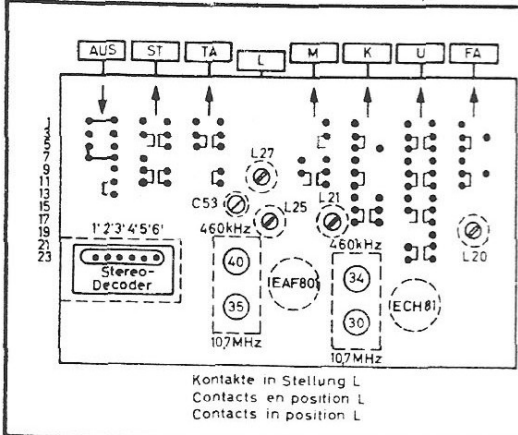
ECH81

E(C)C85

EAF801
EMM803

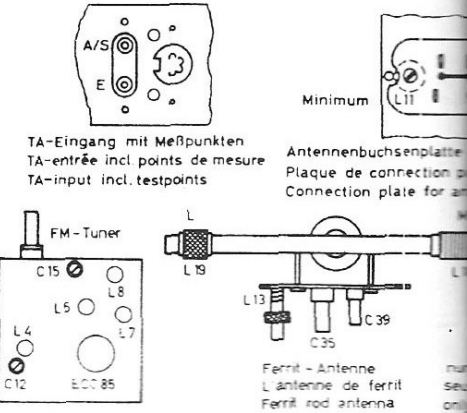


C	1,2	3	33,34,39,40,35,38,5,4,35,6	41	11,8,42,57,10,12,45,7,47,48	43	9,16,62,56,15,18,13,17,50,53,54,14,51,55,19,58,21,20,59,61	22	60,62,63,83	64,65,105,106,84	72	75	76		
R	6	13,2	14,15	3	17,16	18	19	1	20	5,4	95,97	25	23,94,96,35	26,28,24,29	40,59,79



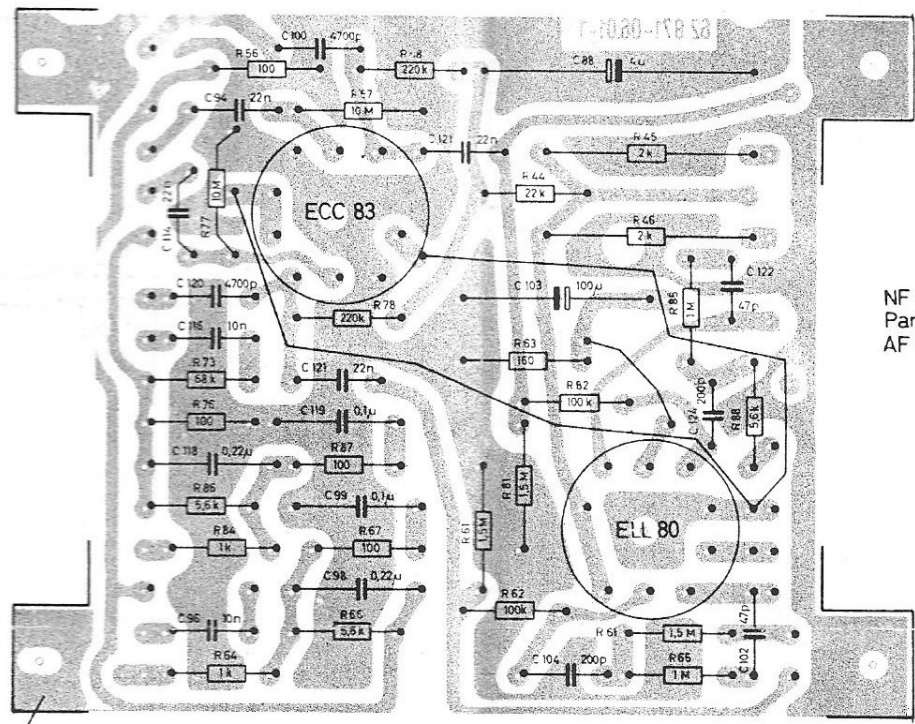
Sicht auf die Leitungsführung
Vue sur le coté avec les conducteurs et soudures
Bottom side with wiring

- bitte von oben trimmen!
seulement de haut s.v.p!
please trim from above!
- 1/8W Papier paper 400V~ (b)
 - 1/4W Keramik ceramic 500V-
 - 1/3W Styroflex plastic 125V-
 - 1/2W Styroflex plastic 500V-
 - 1W Styroflex plastic 250V-
 - 2W Papier paper 250V-
 - Papier paper 400V-
- A Com. Start
E Fin End



Platte
au FM
board

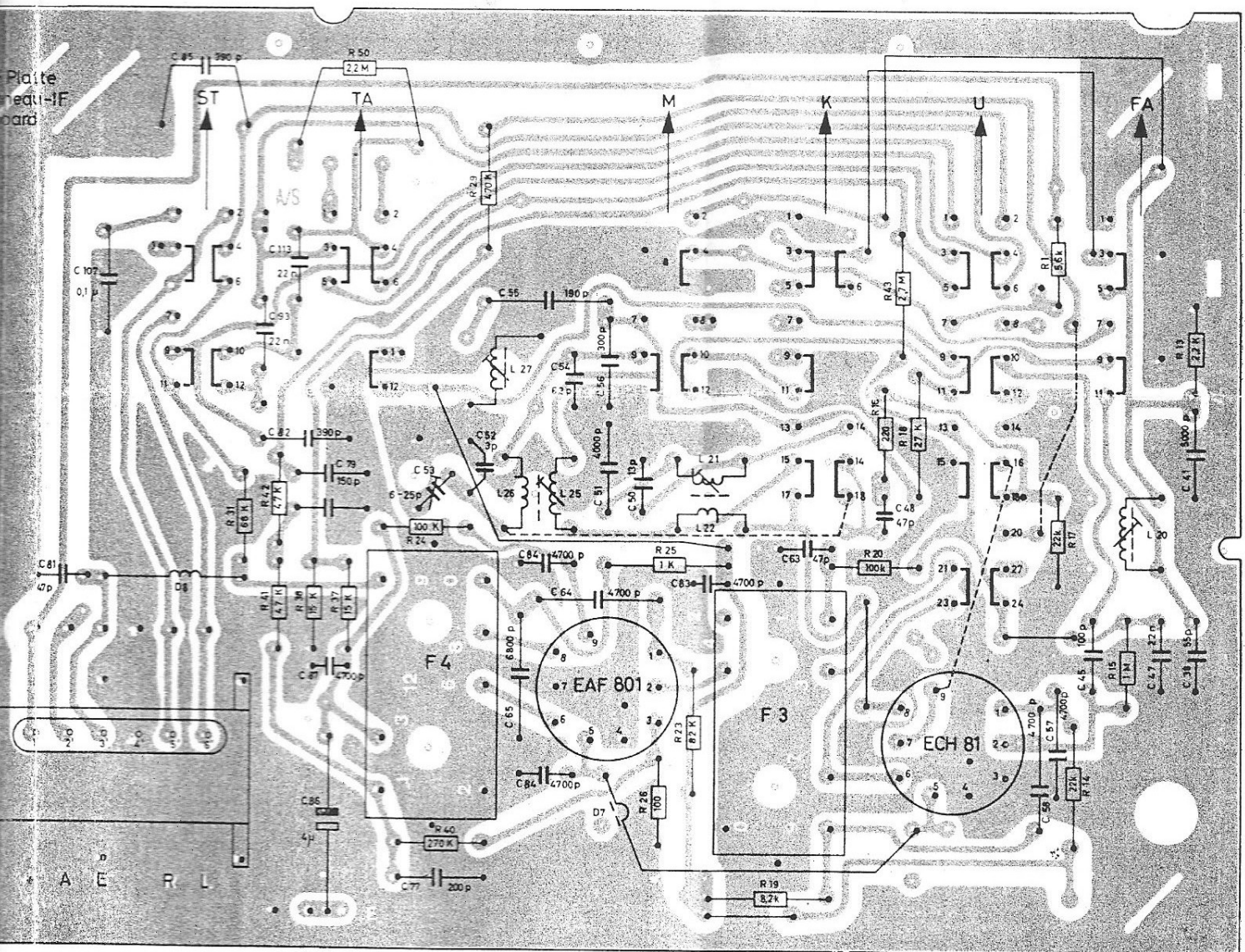
Sicht auf die Bauelemente
Vue sur le côté avec les
composants constitutifs
Top side with component parts



NF - Platte
Panneau BF
AF - board

Sicht auf die Leitungsführung
Vue sur le côté avec les conducteurs et soudures
Bottom side with wiring

F-Platte
Panneau IF
board



A E R L

LOEWE OPTA

„Planet - Stereo“	Typ 62 061
„Meteor - Stereo“	Typ 62 065
„Luna - Stereo“	Typ 62 071
„Luna - Phono - Stereo“	Typ 62 075
„Maidland - Stereo“	Typ 62 221
„Vineta - Luxus - Stereo“	Typ 62 225
„Astoria“	Typ 63 273

Abgleichvorschrift

Meßgeräte: Meßsender AM/FM, Kurvenschreiber, bestehend aus Wobbler und Sichtgerät. Behelfsmäßiger Abgleich mit Meßsender auf Tonmaximum möglich. Tiefen- und Höhenregler voll aufdrehen!

FM/ZF-Abgleich ZF = 10,7 MHz
 U-Taste drücken, Lautstärkeregler auf 0, Drehkondensator ganz herausdrehen. Kern aus L 37 herausdrehen (Verstimmung des Diskriminators erforderlich). Ausgang des Kurvenschreibers an ECC 85 (Kapazitätiv ankopplern!) Eingang an C 86 (Minus-Pol ablöten!).. Abgleichreihenfolge: L 30, L 29, L 8, L 7. Filterkurvenbreite ca. 180 kHz bei halber Kurvenhöhe. Anschließend Schreibereingang an Meßpunkt A/S, mit Kern von L 35 auf maximale Kurvenhöhe und mit L 37 "S"-Kurve symmetrisch stellen.

AM/ZF-Abgleich ZF = 460 kHz
 M-Taste drücken, Lautstärkeregler auf 0, Drehkondensator herausdrehen, Ausgang des Kurvenschreibers an heißes Ende des Vorkreisdrehkondensators (C 42), Schreibereingang an Meßpunkt A/S. Abgleichreihenfolge L 40, L 38, L 34, L 31, Filterkurvenbreite ca. 4,3 kHz bei halber Kurvenhöhe.

Für Vorkreisabgleich aller Bereiche siehe Tabelle am Fuß der Schaltung! Abgleich mit aufgedrehtem Lautstärkeregler auf Tonmaximum. Bei Vorkreis FM Meßsenderausgang 240 Ohm. Abgleich wiederholen!

Instructions pour l'alignement

Instruments nécessaires pour l'alignement: Un générateur de mesure pour AM et FM, un oscillographe, composé d'un wobbulateur et une tube cathodique (cinéscope) pour la lecture. A l'aide d'un générateur de mesure, on peut faire des alignements provisoires. Dans ce cas, alignez jusqu'à obtenir la maximum de l'intensité sonore. Tournez les régulateurs de tonalité au maximum.

Alignement des circuits M.F. de la partie FM. M.F. 10,7 MHz
 Poussez la touche U (FM) et tournez le contrôle de volume sur 0. Ajustez le condensateur variable au minimum de sa capacité. Tournez le noyau de L 37, vers l'extérieur (pour cet alignement, le circuit discriminateur doit être désaccordé). Connectez la sortie de l'oscillographe au ECC 85 (couplez capacitivement!) l'entrée au C 86 dessoudez pôle négative!). Séquence des alignements: L 30, L 29, L 8, L 7. Amplitude de la courbe de bande passante du filtre approx. 180 kHz à la moitié de la hauteur de cette courbe. Ensuite, connectez l'entrée de l'oscillographe à travers une résistance de 50 kOhm au point de mesure A/S. Tournez le noyau de L 35, jusqu'à obtenir une courbe maximum et le noyau L 37 de forme "S" symétrique.

Alignement M.F. de la partie AM. M.F. 460 kHz
 Poussez la touche M (P0), tournez le contrôle de volume sur 0. Ajustez le condensateur variable d'accord sur la valeur minimum de sa capacité. Connectez l'oscillographe à la borne "chaude" du condensateur d'accord (C 42) du circuit d'entrée et l'entrée de l'oscillographe au point de mesure A/S. Séquence des alignements: L 40, L 38, L 34, L 31. Amplitude de la bande passante du filtre appr. 4,3 kHz à la moitié de la hauteur de cette courbe.

Pour l'alignement du circuit d'entrée de toutes les gammes, voyez le tableau d'alignement se trouvant au-dessous du schema des connexions du récepteur. Pour l'alignement, tournez le contrôle de volume au maximum. Utilisez la sortie de 240 Ohm du générateur de mesure pour l'alignement du circuit d'entrée FM. Répétez l'alignement!

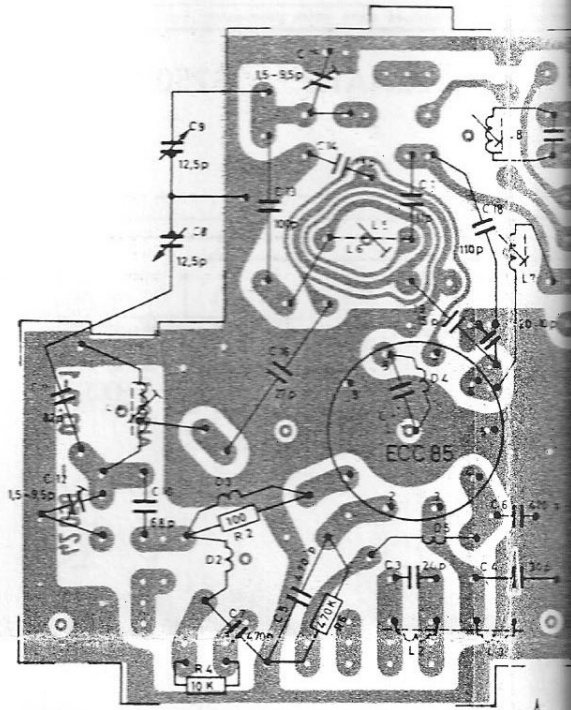
Alignment instructions

Measurements: Use an AM-FM signal generator and an oscillograph, consisting of a wobbulator and a cathodray tube as visual indicator. A provisional alignment can be made with a signal generator only, aligning circuits for maximum sound output. Adjust the tone controls to maximum!

FM i.f. alignment I.f. 10,7 Mc/s
 Press key U (FM), turn sound off, turn rotor of tuning condenser fully out (for minimum capacity). Turn core of L 37 outward (discriminator circuit should be detuned). Connect output of oscillograph to ECC 85 (couple capacitively!) input to C 86 (unsolder pole negative). Sequence of alignments: L 30, L 29, L 8, L 7. Width of bandpass filter curve abt. 180 Kc/s at half the height of the curve. Input of oscillograph is connected to test point A/S, the core of L 35 is trimmed so as to get a maximum curve and of L 37 is trimmed so as to get a symmetrical "S"-shaped curve.

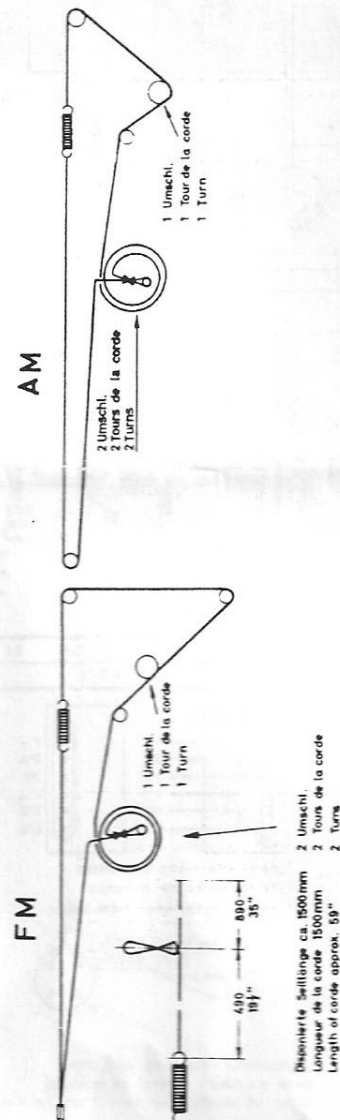
AM i.f. alignment I.f. 460 Kc/s
 Press key M (BC), turn sound off and rotor of tuning condenser fully out for minimum capacity). Connect output of oscillograph with "hot" terminal of tuning condenser (C 42) of input circuit and input of oscillograph with test point A/S. Sequence of alignments: L 40, L 38, L 34, L 31. Width of band-pass filter curve approx. 4,3 Kc/s at half the height of the curve.

Alignment of input circuits on all wavebands, see table below wiring diagram of receiver. Sound is turned fully off. Connect 240 ohms-output of signal generator for alignment of FM-input circuit. Repeat alignment!



UK-Platte
 Panneau FM
 FM-board

Seilschema
 Schema pour le montage de la corde d'accord
 Drive cord diagram



ZF-Platte
 Panneau-ZF
 IF board

