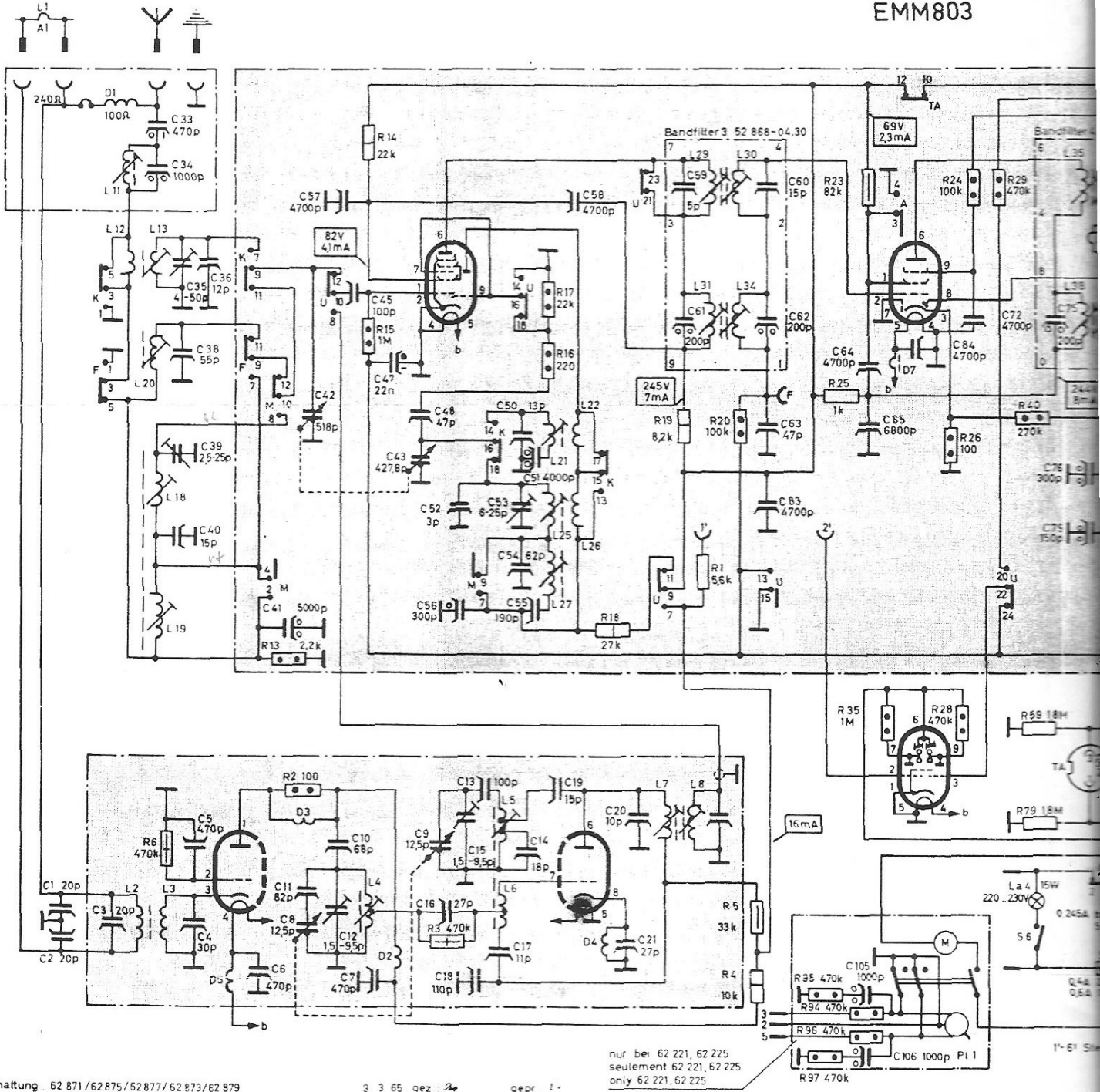


EC(C)85

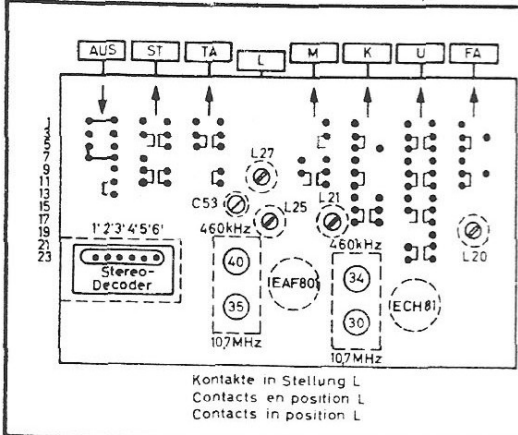
ECH81

E(C)C85

EAF801  
EMM803

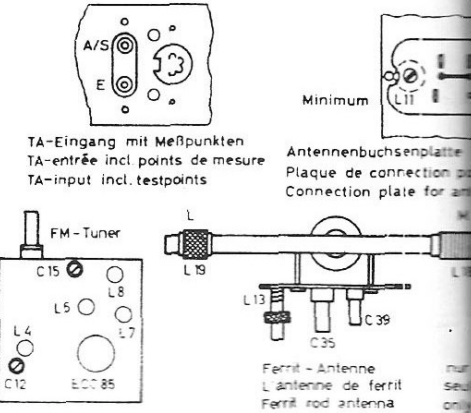


C	1,2	3	33,34,39,40,35,38,5,4,35,6	41	11,8,42,57,10,12,45,7,47,48	43	9,16,62,56,15,18,13,17,50,53,54,14,51,55,19,58,21,20,59,61	22	60,62,63,83	64,65,105,106,84	72	75	76		
R	6	13,2	14,15	3	17,16	18	19	1	20	5,4	95,97	25	23,94,96,35	26,28,24,29	40,59,79



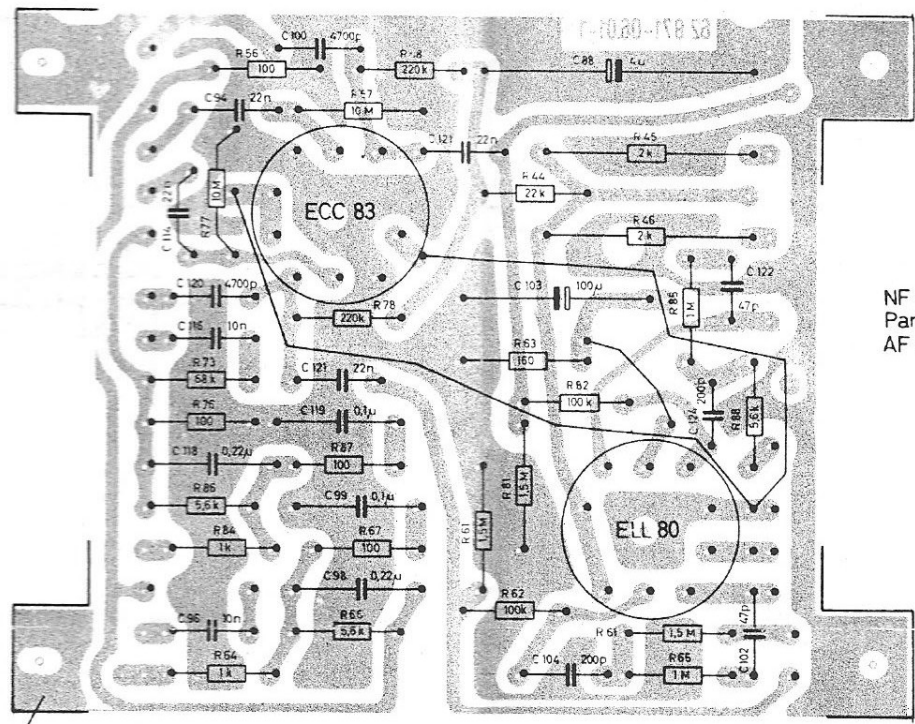
Sicht auf die Leitungsführung  
Vue sur le coté avec les conducteurs et soudures  
Bottom side with wiring

- bitte von oben trimmen!  
please trim from above!
- 1/8W Papier paper 400V~ (b)
  - 1/4W Keramik ceramic 500V-
  - 1/3W Styroflex plastic 125V-
  - 1/2W Styroflex plastic 500V-
  - 1W Styroflex plastic 250V-
  - 2W Papier paper 250V-
  - Papier paper 400V-
- A Com. Start  
E Fin End





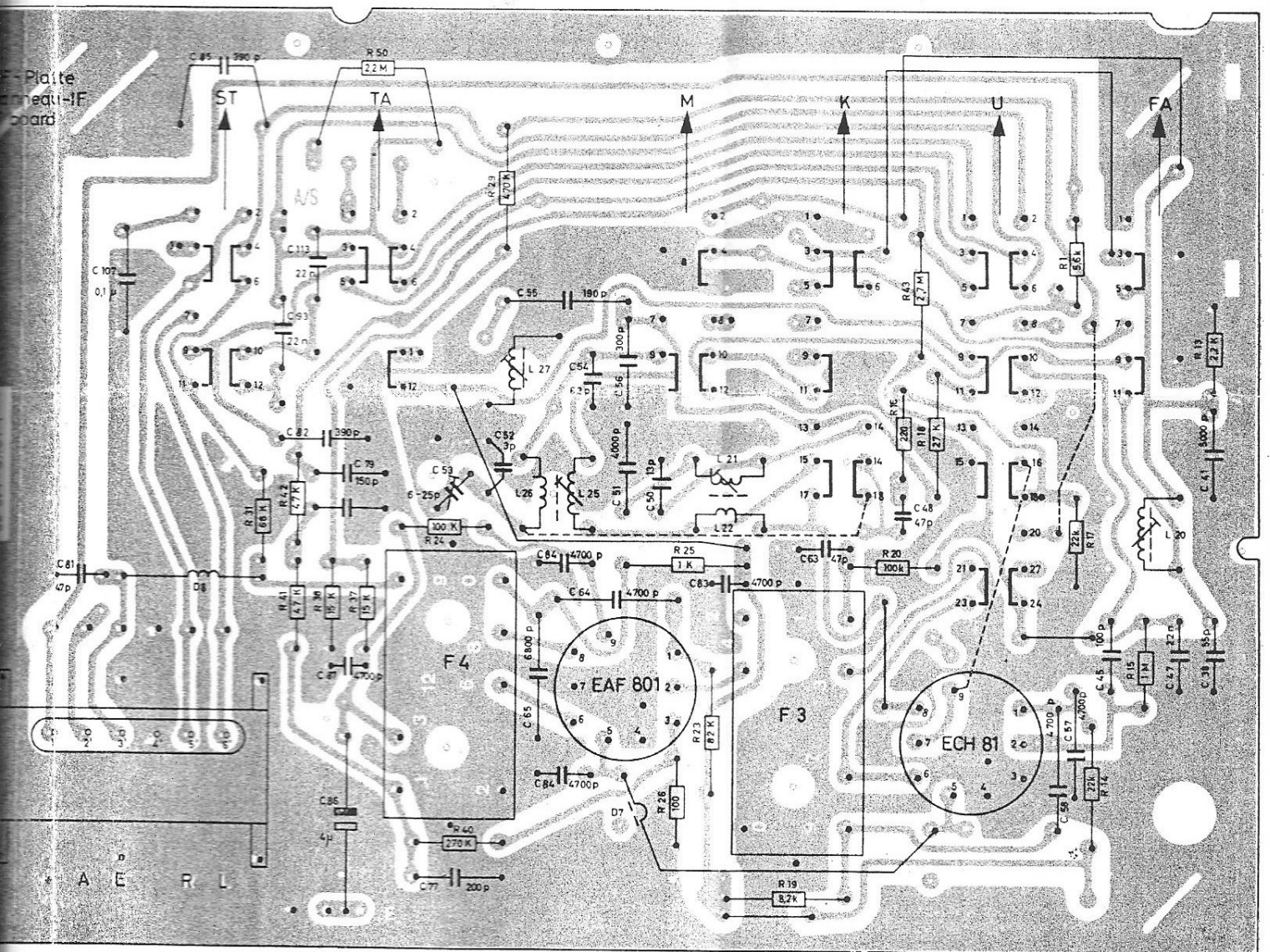
Platte  
 au FM  
 board  
 Sicht auf die Bauelemente  
 Vue sur le côté avec les  
 composants constituants  
 Top side with component parts



NF - Platte  
 Panneau BF  
 AF - board

Sicht auf die Leitungsführung  
 Vue sur le côté avec les conducteurs et soudures  
 Bottom side with wiring

F-Platte  
 Panneau IF  
 board



**LOEWE OPTA**

„Planet - Stereo“	Typ 62 061
„Meteor - Stereo“	Typ 62 065
„Luna - Stereo“	Typ 62 071
„Luna - Phono - Stereo“	Typ 62 075
„Maidland - Stereo“	Typ 62 221
„Vineta - Luxus - Stereo“	Typ 62 225
„Astoria“	Typ 63 273

**Abgleichvorschrift**

**Meßgeräte:** Meßsender AM/FM, Kurvenschreiber, bestehend aus Wobbler und Sichtgerät. Behelfsmäßiger Abgleich mit Meßsender auf Tonmaximum möglich. Tiefen- und Höhenregler voll aufdrehen!

**FM/ZF-Abgleich** ZF = 10,7 MHz  
 U-Taste drücken, Lautstärkeregler auf 0, Drehkondensator ganz herausdrehen. Kern aus L 37 herausdrehen (Verstimmung des Diskriminators erforderlich). Ausgang des Kurvenschreibers an ECC 85 (Kapazitätiv ankopplern!) Eingang an C 86 (Minus-Pol ablöten!).. Abgleichreihenfolge: L 30, L 29, L 8, L 7. Filterkurvenbreite ca. 180 kHz bei halber Kurvenhöhe. Anschließend Schreibereingang an Meßpunkt A/S, mit Kern von L 35 auf maximale Kurvenhöhe und mit L 37 "S"-Kurve symmetrisch stellen.

**AM/ZF-Abgleich** ZF = 460 kHz  
 M-Taste drücken, Lautstärkeregler auf 0, Drehkondensator herausdrehen, Ausgang des Kurvenschreibers an heißes Ende des Vorkreisdrückkondensators (C 42), Schreibereingang an Meßpunkt A/S. Abgleichreihenfolge L 40, L 38, L 34, L 31, Filterkurvenbreite ca. 4,3 kHz bei halber Kurvenhöhe.

Für Vorkreisabgleich aller Bereiche siehe Tabelle am Fuß der Schaltung! Abgleich mit aufgedrehtem Lautstärkeregler auf Tonmaximum. Bei Vorkreis FM Meßsenderausgang 240 Ohm. Abgleich wiederholen!

**Instructions pour l'alignement**

**Instruments nécessaires pour l'alignement:** Un générateur de mesure pour AM et FM, un oscillographe, composé d'un wobbulateur et une tube cathodique (cinéscope) pour la lecture. A l'aide d'un générateur de mesure, on peut faire des alignements provisoires. Dans ce cas, alignez jusqu'à obtenir la maximum de l'intensité sonore. Tournez les régulateurs de tonalité au maximum.

**Alignement des circuits M.F. de la partie FM.** M.F. 10,7 MHz  
 Poussez la touche U (FM) et tournez le contrôle de volume sur 0. Ajustez le condensateur variable au minimum de sa capacité. Tournez le noyau de L 37, vers l'extérieur (pour cet alignement, le circuit discriminateur doit être désaccordé). Connectez la sortie de l'oscillographe au ECC 85 (couplez capacitivement!) l'entrée au C 86 dessoudez pôle négative!). Séquence des alignements: L 30, L 29, L 8, L 7. Amplitude de la courbe de bande passante du filtre approx. 180 kHz à la moitié de la hauteur de cette courbe. Ensuite, connectez l'entrée de l'oscillographe à travers une résistance de 50 kOhm au point de mesure A/S. Tournez le noyau de L 35, jusqu'à obtenir une courbe maximum et le noyau L 37 de forme "S" symétrique.

**Alignement M.F. de la partie AM.** M.F. 460 kHz  
 Poussez la touche M (P0), tournez le contrôle de volume sur 0. Ajustez le condensateur variable d'accord sur la valeur minimum de sa capacité. Connectez l'oscillographe à la borne "chaude" du condensateur d'accord (C 42) du circuit d'entrée et l'entrée de l'oscillographe au point de mesure A/S. Séquence des alignements: L 40, L 38, L 34, L 31. Amplitude de la bande passante du filtre appr. 4,3 kHz à la moitié de la hauteur de cette courbe.

Pour l'alignement du circuit d'entrée de toutes les gammes, voyez le tableau d'alignement se trouvant au-dessous du schema des connexions du récepteur. Pour l'alignement, tournez le contrôle de volume au maximum. Utilisez la sortie de 240 Ohm du générateur de mesure pour l'alignement du circuit d'entrée FM. Répétez l'alignement!

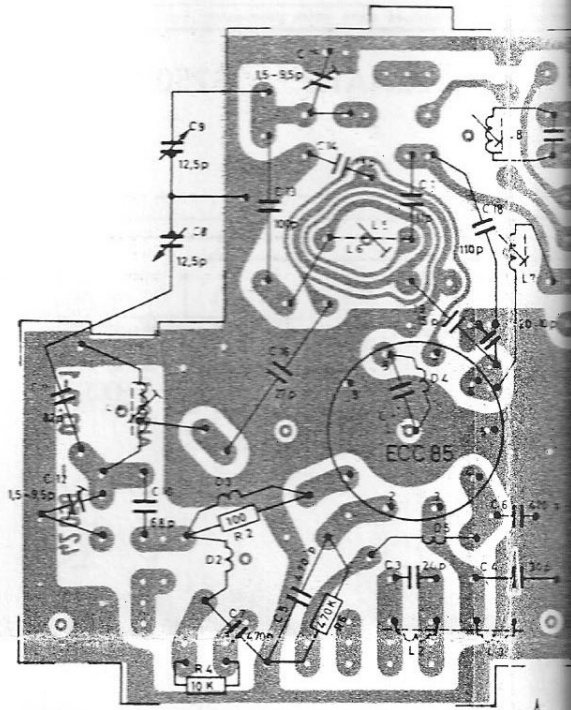
**Alignment instructions**

**Measurements:** Use an AM-FM signal generator and an oscillograph, consisting of a wobbulator and a cathodray tube as visual indicator. A provisional alignment can be made with a signal generator only, aligning circuits for maximum sound output. Adjust the tone controls to maximum!

**FM i.f. alignment** I.f. 10,7 Mc/s  
 Press key U (FM), turn sound off, turn rotor of tuning condenser fully out (for minimum capacity). Turn core of L 37 outward (discriminator circuit should be detuned). Connect output of oscillograph to ECC 85 (couple capacitively!) input to C 86 (unsolder pole negative). Sequence of alignments: L 30, L 29, L 8, L 7. Width of bandpass filter curve abt. 180 Kc/s at half the height of the curve. Input of oscillograph is connected to test point A/S, the core of L 35 is trimmed so as to get a maximum curve and of L 37 is trimmed so as to get a symmetrical "S"-shaped curve.

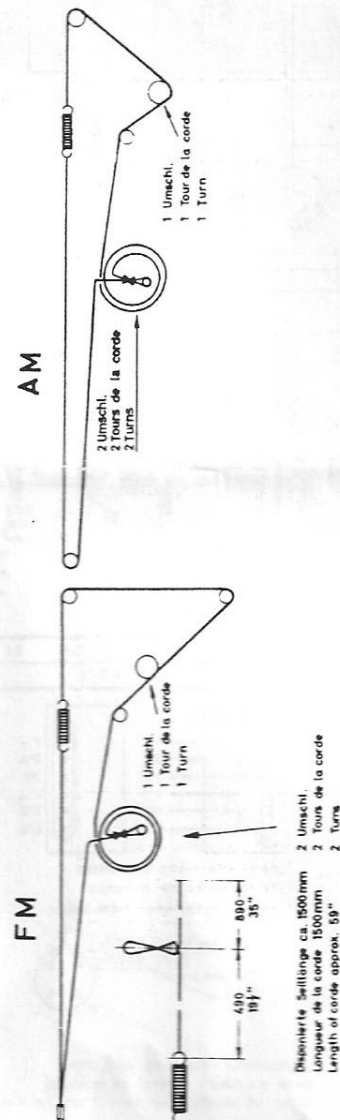
**AM i.f. alignment** I.f. 460 Kc/s  
 Press key M (BC), turn sound off and rotor of tuning condenser fully out for minimum capacity). Connect output of oscillograph with "hot" terminal of tuning condenser (C 42) of input circuit and input of oscillograph with test point A/S. Sequence of alignments: L 40, L 38, L 34, L 31. Width of band-pass filter curve approx. 4,3 Kc/s at half the height of the curve.

Alignment of input circuits on all wavebands, see table below wiring diagram of receiver. Sound is turned fully off. Connect 240 ohms-output of signal generator for alignment of FM-input circuit. Repeat alignment!



UK-Platte  
 Panneau FM  
 FM-board

Seilschema  
 Schema pour le montage de la corde d'accord  
 Drive cord diagram



ZF-Platte  
 Panneau ZF  
 IF board

