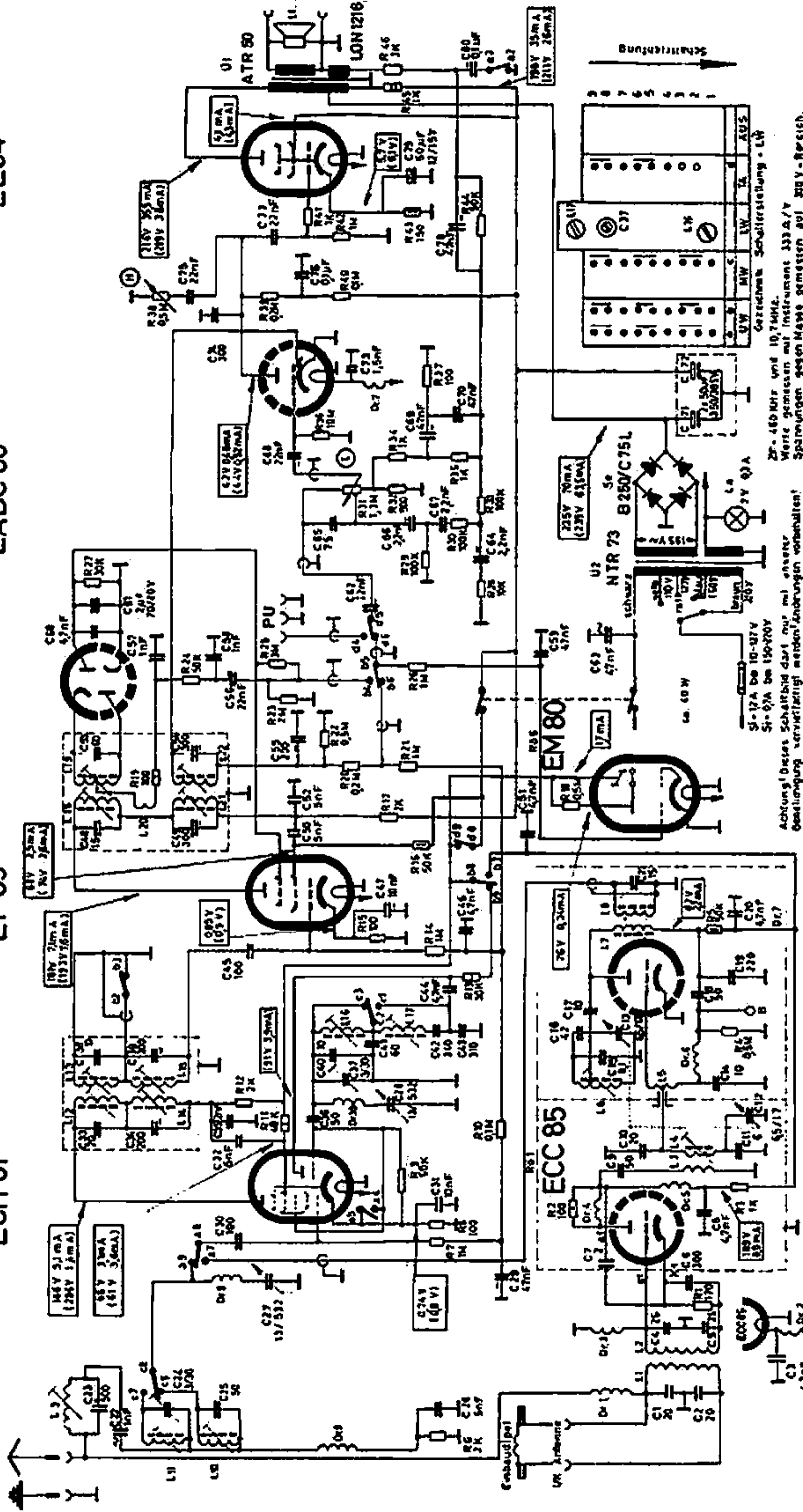


ECH 81

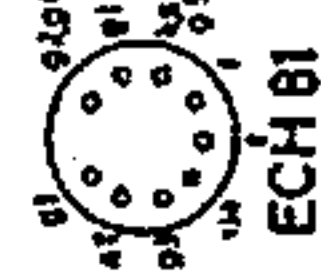
EF 89

EABC 80

EL 84



R	6	7	8	9	10	11	12	13	14	15	16	17	18	19	20	21	22	23	24	25	26	27	28	29	30	31	32	33	34	35	36	37	38	39	40	41	42	43	44	45	46	47	48	49	50	51	52	53	54	55	56	57	58	59	60					
C	1	2	3	4	5	6	7	8	9	10	11	12	13	14	15	16	17	18	19	20	21	22	23	24	25	26	27	28	29	30	31	32	33	34	35	36	37	38	39	40	41	42	43	44	45	46	47	48	49	50	51	52	53	54	55	56	57	58	59	60
L	1	2	3	4	5	6	7	8	9	10	11	12	13	14	15	16	17	18	19	20	21	22	23	24	25	26	27	28	29	30	31	32	33	34	35	36	37	38	39	40	41	42	43	44	45	46	47	48	49	50	51	52	53	54	55	56	57	58	59	60



**LOEWE-OPTA**  
**„Bella-Rekord“ 4710 W**

Ausgabe 1  
 1942, 16.4.56

Gezeichnet: Schallerstellung - LH

2F - 460 kHz und 10,7 MHz.  
 Werte gemessen mit Instrument 333 A/V  
 Spannungen gegen Masse gemessen auf 300 V-Bereich.  
 Eingehaltene Werte: 38, 39, 20, 41, 42

Achtung! Dieses Schaltbild darf nur mit vorheriger Genehmigung vervielfältigt werden/Änderungen vorbehalten!

SI-12A bis 10-12V  
 SI-02A bis 150-20V

U1 ATR 50  
 U2 NTR 73 B 250/C 75L  
 U3 60W  
 U4 7V 0,2A