

LOEWE OPTA „Komet 53“ 853Wb

Stromart: Wechselstrom
Spannung: 110/127/150/220 V
Leistungsaufnahme bei 220V: ca. 50 W
Röhrenbestückung: EF 80, ECH 81, EF 41, EF 41, EABC 80, EL 41, EM 4.
Netzgleichrichter: Trockengleichrichter SSF B 250/85
Sicherungen: 110/127V 1,2A; 150/220V 0,6A; 5x20mm
Skalenlampe: 2x 6,3/7V 0,3A zyl.
Tasten: 8, davon 5 Bereichstasten - 1 Taste „AUS“ - 2 Klangregister
Zahl der Kreise: AM 6, FM 9; abstimbar AM 2, FM 2
Wellenbereiche: UKW, KW, MW, LW, TA
UKW: 86 - 100 MHz
KW: 14,3 - 51,7 m
MW: 510 - 1640 kHz
LW: 148 - 410 kHz

Empfindlichkeit: in μV an Ant. Buchse b. 50 mW Ausgang
 KW 25, MW 7-10, LW 30, UKW 1 μV bei 12,5 kHz Hub an 300 Ohm
Bandbreite: KW-Lupe
Trennschärfe bei 600 kHz: 1:300
Spiegelwellenselektion: KW 1:20, MW 1:300 LW > 1:1500
Zwischenfrequenz: AM 473 (464) kHz FM 10,7 MHz
ZF-Kreise: AM 4, FM 6
Bandbreite in kHz: Taste „TIEF“ gedrückt 4,5 kHz; Taste „HOCH“ gedrückt 8 kHz; FM 180 kHz
ZF-Saugkreis: 473 (464) kHz
FM Empfangsgleichrichter: Ratio-Detektor
Zeitkonstante der Regelspannung: 0,05 sec.
Wirkung des Schwundausgleichs: AM auf 3 Röhren, FM auf 2 Röhren
Abstimmanzeige: EM 4
Tonabnehmerempfindlichkeit: 10 mV für 50 mW bei 1000 Hz

Technische Daten

Lautstärkereglер: gehörriichtig
Klangfarbenreglung: durch Potentiometer und 2 Klangregister
Gegenkopplung: Stromgegenkopplung fest, Spannungsgegenkopplung regelbar
Ausgangsleistung in W für 10% Klirrfaktor: 3,8 W
Lautsprecher-System: NT 2
 -Belastbarkeit: 4 W
 -Membran: Nawi
 -Durchmesser: 22 cm
 -Impedanz: 3,5 Ohm
Anschluß für 2. Lautsprecher (Impedanz): 5 Ohm
Anschluß für UKW: 300 Ohm sym.
Gehäuse-Antenne: Dipol
Besonderheiten: Bandbreitenregelung kombiniert mit 2-stufigem Klangregister, durch Tasten umschaltbar. Anschluß für Fernbedienung.

Gehäuse: Nussbaum, hochglanzpoliert
Abmessungen: 325 x 360 x 280 mm
Gewicht: 12,4 kg brutto
Preis mit Röhren: 299,-DM
Schwingungsspannungen in Volt: gemessen an G1 Triode ECH 81 mit Instrument 200 kOhm/V

Zeiger auf Anschlag	UKW	KW	MW	LW
rechts	5	4	17	11
links	4	3	7	12
U gl max.	5	7	20	15

Änderungen (gegenüber der Type „Komet 53“ 853Wa):

ZF I, ZF II und ZF III
 EF 42 gegen EF 41, EAF 42 und EB 41 gegen EF 41 und EABC 80 ausgetauscht. EZ 80 durch SSF B 250/85 ersetzt.
 Gegenkopplung geändert

gez. W. 2. 53
 gep. *[Signature]*

Das Schaltbild gibt lediglich die Funktionen an.

ACHTUNG
 Dieses Schaltbild darf ohne unsere Genehmigung nicht vervielfältigt werden.

Ausg. Triode G1
 Primär: 2 x 1900/0,15L
 Sekundär: 81/0,7 L + 240/0,15L

AM-ZF	L	473 kHz
FM-ZF	L	10,7 MHz
UKW	L	88 MHz
KW	L	88 MHz
MW	L	550 kHz
LW	L	200 kHz

ged. Stellg.	a-b	b-c	d-e	e-f	g-h	h-i
1 Tief	2	2	2	2	2	2
2 Hoch	2	2	2	2	2	2
3 Aus	3	3	3	3	3	3
4 UW	4	4	4	4	4	4
5 KW	4,4	4,4	4,4	4,4	4,4	4,4
6 MW	4,4	4,4	4,4	4,4	4,4	4,4
7 LW	4,4	4,4	4,4	4,4	4,4	4,4
8 TA	3,4	3,4	3,4	3,4	3,4	3,4

1-2	3-4	4-5	6-7	7-8	9-10	10-11	12-13	13-14	15-16	16-17
U	U	U	U	U	U	U	U	U	U	U
U	U	U	U	U	U	U	U	U	U	U
U	U	U	U	U	U	U	U	U	U	U
U	U	U	U	U	U	U	U	U	U	U
U	U	U	U	U	U	U	U	U	U	U

Pos. 1-6 FM-ZF

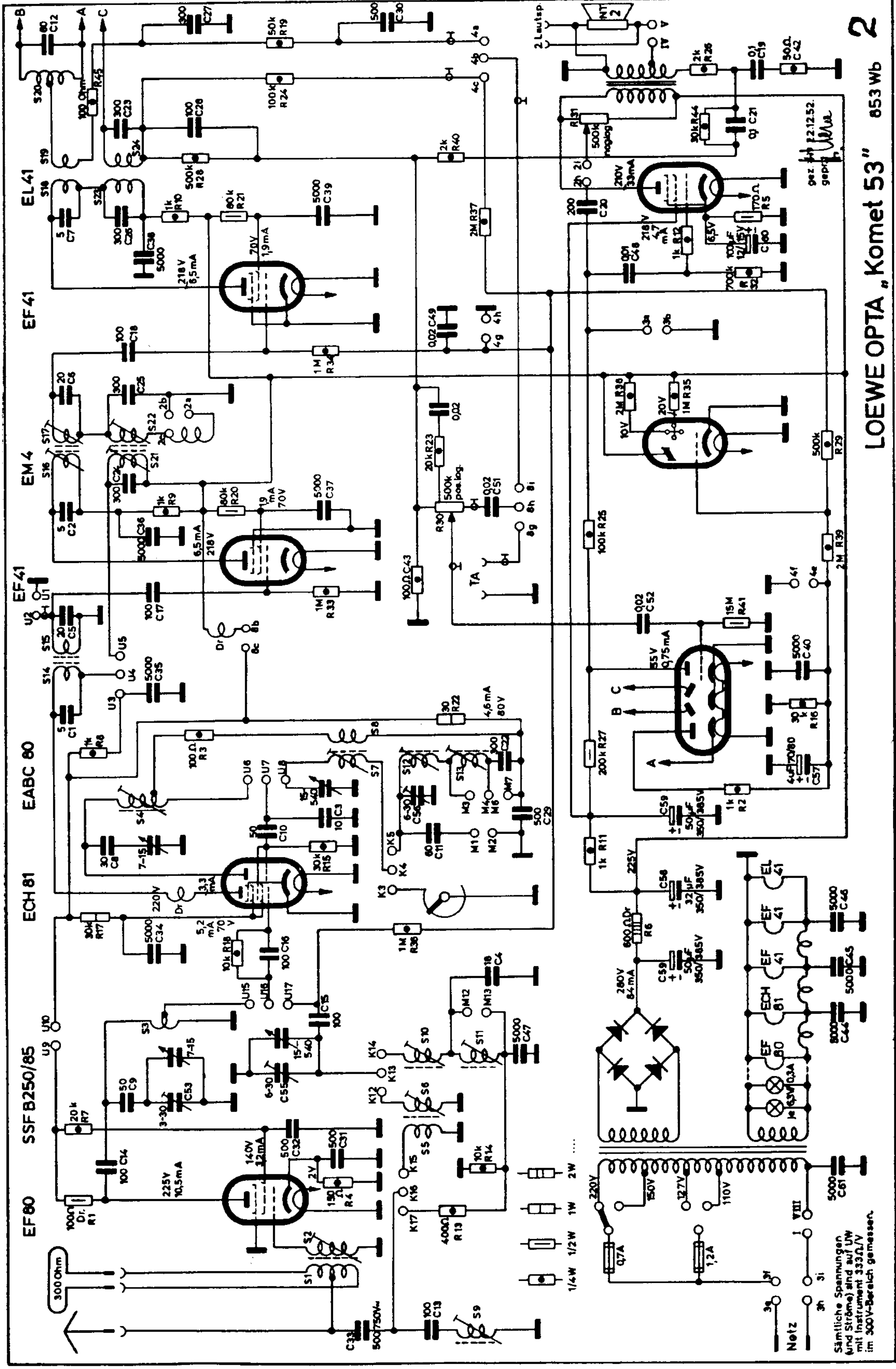
Pos. 7-10 AM-ZF

Testatur

Spulenkasten

Komet 53

853 Wb



Sämtliche Spannungen
(und Ströme) sind auf U_N
mit Instrument 333Ω/V
im 300V-Bereich gemessen.