

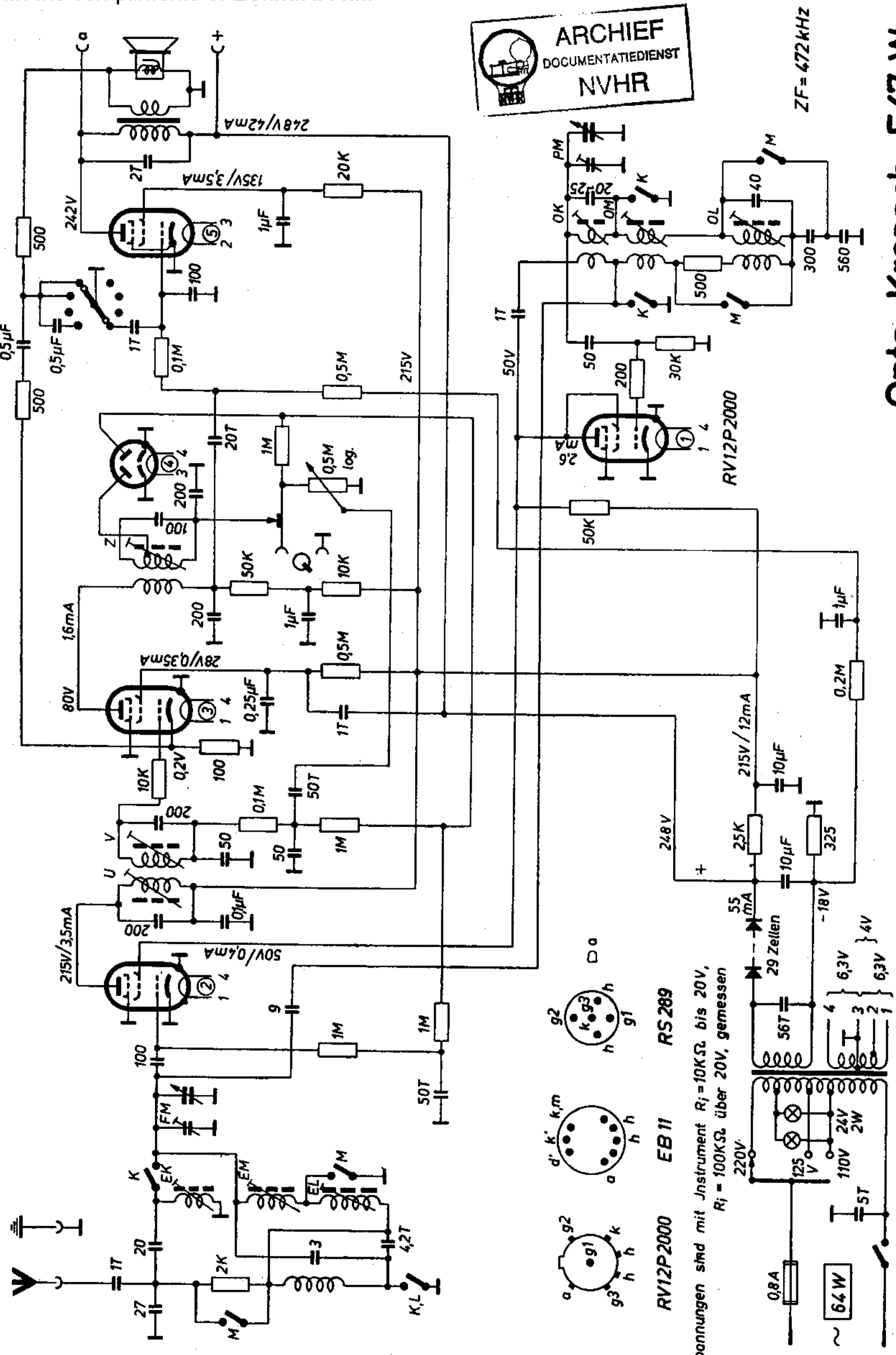
Empfangsbereiche: 19,3 - 51,3 m
 515 kHz - 1510 kHz
 148 kHz - 402 kHz

RV12P2000

RV12P2000

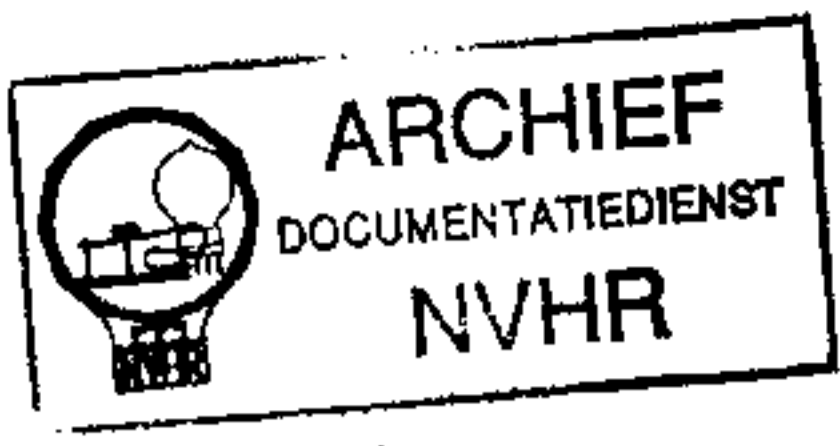
EB11

RS 289



Spannungen sind mit Instrument $R_i = 10K\Omega$ bis 20V,
 $R_i = 100K\Omega$ über 20V, gemessen

ZF = 472 kHz



Opta Kronach 547 W