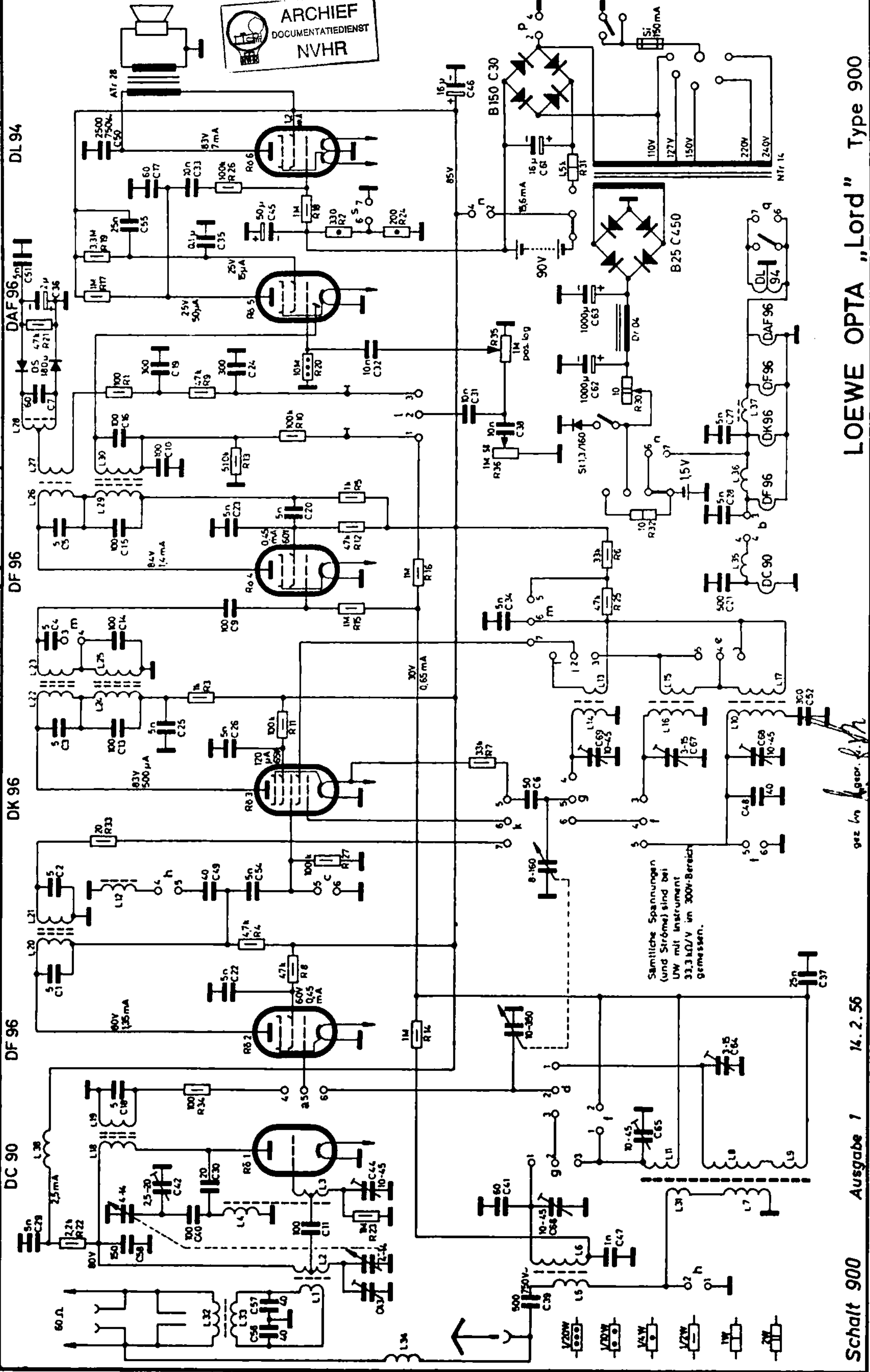


ACHTUNG! Dieses Schaltbild darf ohne unsere Genehmigung nicht vervielfältigt werden.



ARCHIEF
DOCUMENTATIEDIENST
NVHR

Schalt 900 Ausgabe 1 14.2.56 LOEWE OPTA "Lord" Type 900

C 28 43 47 28 66 11, 40, 42, 20, 44 65 18 64 22 37 1 2 49 54 4, 6 69, 67, 68, 26, 25, 33, 52 4, 16 34 9 21 5, 15, 23, 28, 20 10 8, 27, 34, 31, 7 19, 24, 62, 32 36, 63 35, 55, 45 17, 33 50, 61 46

Abgleichfolge

| | | | |
|----|---|----------|------|
| ZF | L | 464 kHz | 2-5 |
| | L | 10,7 MHz | 6-13 |
| | L | 15,0 MHz | 14 |
| | L | 300 kHz | 15 |
| LW | L | 150 kHz | 16 |
| | L | 300 kHz | 17 |
| MW | L | 550 kHz | 18 |
| | L | 1500 kHz | 19 |
| | L | 550 kHz | 20 |
| | L | 950 kHz | 21 |
| KW | L | 6 MHz | 22 |
| | L | 5 MHz | 23 |
| | L | 6 MHz | 24 |
| | L | 9 MHz | 25 |
| | L | 87,9 MHz | 26 |
| UW | L | 97,5 MHz | 27 |
| | L | 87,5 MHz | 28 |
| | L | 97,5 MHz | 29 |

Abgleichwerte

| | |
|-----|--------------------|
| L1 | 1 / 0,5 isol. |
| L2 | 4 1/2 / 10 vers. |
| L3 | 3-2 / 0,2 LS |
| L4 | 3 1/2 / 10 vers. |
| L5 | 60 / 0,15 LS |
| L6 | 20 / 0,3 LS |
| L7 | 650 / 0,09 LS |
| L8 | 75 / 40 x 0,05 LS |
| L9 | 15 / 40 x 0,05 LS |
| L10 | 195 / 0,15 LS |
| L11 | 200 / 0,15 LS |
| L12 | 410 / 10 x 0,05 LS |
| L13 | 14 / 0,15 LS |
| L14 | 20 / 0,3 LS |
| L15 | 60 / 0,15 LS |
| L16 | 180 / 0,15 LS |
| L17 | 120 / 0,15 LS |
| L18 | 33 / 0,15 LS |
| L19 | 50 / 0,15 LS |
| L20 | 50 / 0,15 LS |
| L21 | 50 / 0,15 LS |
| L22 | 45 / 0,15 LS |
| L23 | 58 / 0,15 LS |
| L24 | 175 / 10 x 0,05 LS |
| L25 | 175 / 10 x 0,05 LS |
| L26 | 50 / 0,15 LS |
| L27 | 12 / 0,15 LS |
| L28 | 24 / 0,25 LS |
| L29 | 175 / 10 x 0,05 LS |
| L30 | 175 / 10 x 0,05 LS |
| L31 | 47 / 10 x 0,05 LS |
| L32 | 17 / 0,15 LS |
| L33 | 170 / 0,15 LS |
| L34 | 70 / 0,15 LS |
| L35 | 32 / 0,31 |
| L36 | 32 / 0,31 |

Metztrale NTr 14

| | |
|--------|-------------|
| 0-110V | 1980/0,12 L |
| -177V | 2290/0,1 L |
| -250V | 2700/0,1 L |
| -220V | 3960/0,1 L |
| -720V | 4320/0,1 L |
| 7V | 110/0,5 L |

Ausgangstrafe ATr 28

| | |
|-----------|-------------|
| Primär: | 3600/0,10 L |
| Sekundär: | 100/0,7 L |

Drossel: Dr 04

| |
|-----------|
| 470/0,5 L |
|-----------|

Chassis von hinten ges. 46 kHz mit Maximum abstimmen

Chassis von oben ges.

Testatur-Rüchrichti
 Tasten in Ruhestellung
 a b c d e f g h i k l m n o p q r s
 LW MW KW AUS SPAR
 DL 94 DAF 96 DK 96

BEACHTUNG!
 UW 88,5 - 100,5 MHz
 MW 510 - 1640 kHz
 KW 5,8 - 10,2 MHz
 LW 4,5 - 380 kHz