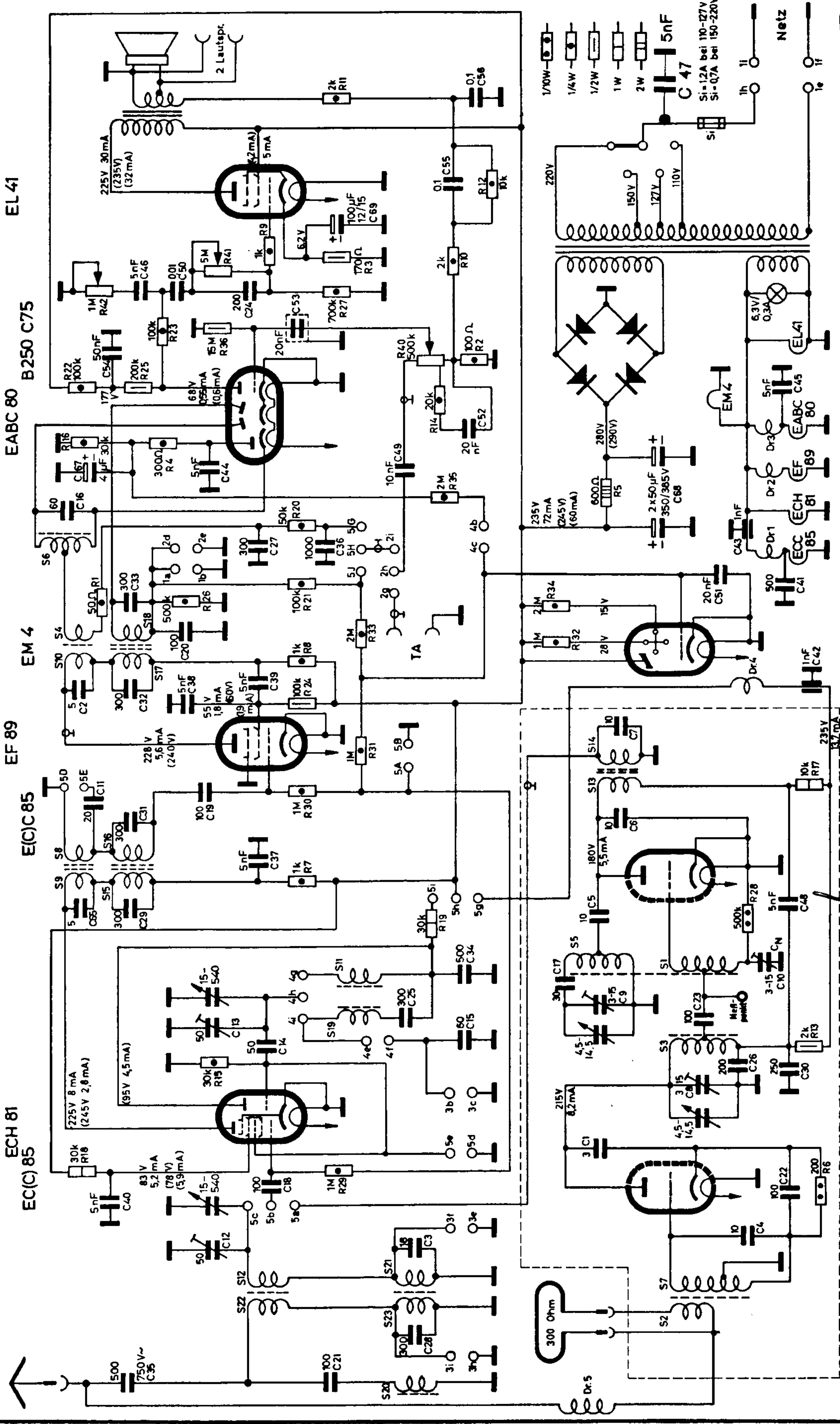


Änderungen vorbehalten.

ACHTUNG! Dieses Schaltbild darf ohne unsere Genehmigung nicht vervielfältigt werden.



Sämtliche Spannungen (und Ströme) sind auf UW mit Instrument 333kΩ/V im 300V-Bereich gemessen, MW = Klammerwerte.

gez. Dr. K. gep. K. K.

Ausgabe 1 22.4.54

Schalt 557

LOEWE OPTA "Luna" Type 557 W



C	35	21	28	12	3	4	40	22	18	1	8	30,26	14,5	13,25	9	17	34	10	5	29	48	65	37	31	6	11	19	7	38	2	32	42	39	20	33	41	51	36	27	43	16	68	67	49	44	52	45	54	53	46	50	24	47	69	55	56
R	35	21	28	12	3	4	40	22	18	1	8	30,26	14,5	13,25	9	17	34	10	5	29	48	65	37	31	6	11	19	7	38	2	32	42	39	20	33	41	51	36	27	43	16	68	67	49	44	52	45	54	53	46	50	24	47	69	55	56

LOEWE OPTA „Luna“ Type 557 W Ausgabe 1 Technische Daten

Stromart: Wechselstrom
 Spannung: 110 / 125 / 150 / 220 V
 Leistungsaufnahme: 45 W
 Röhrenbestückung: ECC 85, ECH 81, EF 89, EABC 80, EL 41, EM 4
 Netzgleichrichter: AEG B 250 C90
 Sicherungen: 110 / 125 V = 1,2 A; 150 / 220 V = 0,7 A; 5 x 20 mm
 Skalenlampe: 7 V 0,3 A Zyl
 Tasten: 5, davon 4 Bereichstasten - 1 Taste „Aus“
 Zahl der Kreise: AM 6 FM 9, abstimbar: AM 2 FM 2
 Wellenbereiche: UKW MW LW TA
 UKW: 86,5 - 100 MHz MW: 510 - 1640 kHz
 LW: 145 - 380 kHz
 Empfindlichkeit: MW 15, LW 15 µV an Ant. Buchse b. 50 mW Ausgang, UKW 1 µV an 300 Ohm bei 22,5 kHz Hub und 26 db Rausch-Signal - Abstand.
 Trennschärfe bei 1 MHz: 1:150
 Spiegelwellenselektion: MW 1:400 LW 1:3000
 Zwischenfrequenz: AM 473 (464) kHz; FM 10,7 MHz
 ZF-Kreise: AM 4, FM 6
 ZF-Bandbreite AM: 4 kHz, FM 120 kHz
 ZF-Saug- oder Sperrkreis: AM 1
 Tonabnehmerempfindlichkeit: 10 mV für 50 mW bei 1000 Hz, Tonblende auf Heil, nur Taste „TA“ gedrückt.

Brummspannung: an Anode EL 41 < 1%
 Klangfarbenregelung: getrennte Regelung der Bässe und Höhen
 Gegenkopplung: Stromgegenkopplung
 Ausgangsleistung für 10% Klirrfaktor: 3 W
 Lautsprecher - Durchmesser: 210 x 150 mm
 - Impedanz: 3,6 Ohm
 Anschluss für 2. Lautsprecher (Impedanz): 5 Ohm
 Besonderheiten: Getrennte Regelung der Bässe und Höhen, mit optischer Anzeige - Magisches Auge - UKW - Voröhre - Radiodetektor - Eingebaute UKW-Dipolantenne - Gehörliche Lautstärkeregelung - Schwingradantrieb - Duplex-Automatik
 Gehäuse: Nussbaum hochglanzpoliert 520 x 350 x 240 mm
 Preis mit Röhren: 249,-DM
 Schwingspannungen in Volt: gem. an G, Tr. ECH 81 bzw. Meßpkt. UKW-Osz. m. Instr. 40KΩ/V (25µA)

Zeiger auf Anschlag	UKW	MW	LW
rechts	30	14	12
links	30	6	11
U g1 max	32	15	15

ECH 81
 1: g2, 2: g1, 3: g3, 4: k, 5: g, 6: k, 7: g, 8: k, 9: g, 10: k, 11: g, 12: k, 13: g, 14: k, 15: g, 16: k, 17: g, 18: k, 19: g, 20: k, 21: g, 22: k, 23: g, 24: k, 25: g, 26: k, 27: g, 28: k, 29: g, 30: k, 31: g, 32: k, 33: g, 34: k, 35: g, 36: k, 37: g, 38: k, 39: g, 40: k, 41: g, 42: k, 43: g, 44: k, 45: g, 46: k, 47: g, 48: k, 49: g, 50: k, 51: g, 52: k, 53: g, 54: k, 55: g, 56: k, 57: g, 58: k, 59: g, 60: k, 61: g, 62: k, 63: g, 64: k, 65: g, 66: k, 67: g, 68: k, 69: g, 70: k, 71: g, 72: k, 73: g, 74: k, 75: g, 76: k, 77: g, 78: k, 79: g, 80: k, 81: g, 82: k, 83: g, 84: k, 85: g, 86: k, 87: g, 88: k, 89: g, 90: k, 91: g, 92: k, 93: g, 94: k, 95: g, 96: k, 97: g, 98: k, 99: g, 100: k

EL 41
 1: g, 2: k, 3: g, 4: k, 5: g, 6: k, 7: g, 8: k, 9: g, 10: k, 11: g, 12: k, 13: g, 14: k, 15: g, 16: k, 17: g, 18: k, 19: g, 20: k, 21: g, 22: k, 23: g, 24: k, 25: g, 26: k, 27: g, 28: k, 29: g, 30: k, 31: g, 32: k, 33: g, 34: k, 35: g, 36: k, 37: g, 38: k, 39: g, 40: k, 41: g, 42: k, 43: g, 44: k, 45: g, 46: k, 47: g, 48: k, 49: g, 50: k, 51: g, 52: k, 53: g, 54: k, 55: g, 56: k, 57: g, 58: k, 59: g, 60: k, 61: g, 62: k, 63: g, 64: k, 65: g, 66: k, 67: g, 68: k, 69: g, 70: k, 71: g, 72: k, 73: g, 74: k, 75: g, 76: k, 77: g, 78: k, 79: g, 80: k, 81: g, 82: k, 83: g, 84: k, 85: g, 86: k, 87: g, 88: k, 89: g, 90: k, 91: g, 92: k, 93: g, 94: k, 95: g, 96: k, 97: g, 98: k, 99: g, 100: k

EM 4
 1: g, 2: k, 3: g, 4: k, 5: g, 6: k, 7: g, 8: k, 9: g, 10: k, 11: g, 12: k, 13: g, 14: k, 15: g, 16: k, 17: g, 18: k, 19: g, 20: k, 21: g, 22: k, 23: g, 24: k, 25: g, 26: k, 27: g, 28: k, 29: g, 30: k, 31: g, 32: k, 33: g, 34: k, 35: g, 36: k, 37: g, 38: k, 39: g, 40: k, 41: g, 42: k, 43: g, 44: k, 45: g, 46: k, 47: g, 48: k, 49: g, 50: k, 51: g, 52: k, 53: g, 54: k, 55: g, 56: k, 57: g, 58: k, 59: g, 60: k, 61: g, 62: k, 63: g, 64: k, 65: g, 66: k, 67: g, 68: k, 69: g, 70: k, 71: g, 72: k, 73: g, 74: k, 75: g, 76: k, 77: g, 78: k, 79: g, 80: k, 81: g, 82: k, 83: g, 84: k, 85: g, 86: k, 87: g, 88: k, 89: g, 90: k, 91: g, 92: k, 93: g, 94: k, 95: g, 96: k, 97: g, 98: k, 99: g, 100: k

UKW
 1: ZF, 2: ZF, 3: ZF, 4: ZF, 5: ZF, 6: ZF, 7: ZF, 8: ZF, 9: ZF, 10: ZF, 11: ZF, 12: ZF, 13: ZF, 14: ZF, 15: ZF, 16: ZF, 17: ZF, 18: ZF, 19: ZF, 20: ZF, 21: ZF, 22: ZF, 23: ZF, 24: ZF, 25: ZF, 26: ZF, 27: ZF, 28: ZF, 29: ZF, 30: ZF, 31: ZF, 32: ZF, 33: ZF, 34: ZF, 35: ZF, 36: ZF, 37: ZF, 38: ZF, 39: ZF, 40: ZF, 41: ZF, 42: ZF, 43: ZF, 44: ZF, 45: ZF, 46: ZF, 47: ZF, 48: ZF, 49: ZF, 50: ZF, 51: ZF, 52: ZF, 53: ZF, 54: ZF, 55: ZF, 56: ZF, 57: ZF, 58: ZF, 59: ZF, 60: ZF, 61: ZF, 62: ZF, 63: ZF, 64: ZF, 65: ZF, 66: ZF, 67: ZF, 68: ZF, 69: ZF, 70: ZF, 71: ZF, 72: ZF, 73: ZF, 74: ZF, 75: ZF, 76: ZF, 77: ZF, 78: ZF, 79: ZF, 80: ZF, 81: ZF, 82: ZF, 83: ZF, 84: ZF, 85: ZF, 86: ZF, 87: ZF, 88: ZF, 89: ZF, 90: ZF, 91: ZF, 92: ZF, 93: ZF, 94: ZF, 95: ZF, 96: ZF, 97: ZF, 98: ZF, 99: ZF, 100: ZF

AM-ZF
 1: L, 2: C, 3: L, 4: C, 5: L, 6: C, 7: L, 8: C, 9: L, 10: C, 11: L, 12: C, 13: L, 14: C, 15: L, 16: C, 17: L, 18: C, 19: L, 20: C, 21: L, 22: C, 23: L, 24: C, 25: L, 26: C, 27: L, 28: C, 29: L, 30: C, 31: L, 32: C, 33: L, 34: C, 35: L, 36: C, 37: L, 38: C, 39: L, 40: C, 41: L, 42: C, 43: L, 44: C, 45: L, 46: C, 47: L, 48: C, 49: L, 50: C, 51: L, 52: C, 53: L, 54: C, 55: L, 56: C, 57: L, 58: C, 59: L, 60: C, 61: L, 62: C, 63: L, 64: C, 65: L, 66: C, 67: L, 68: C, 69: L, 70: C, 71: L, 72: C, 73: L, 74: C, 75: L, 76: C, 77: L, 78: C, 79: L, 80: C, 81: L, 82: C, 83: L, 84: C, 85: L, 86: C, 87: L, 88: C, 89: L, 90: C, 91: L, 92: C, 93: L, 94: C, 95: L, 96: C, 97: L, 98: C, 99: L, 100: C

FM-ZF
 1: L, 2: C, 3: L, 4: C, 5: L, 6: C, 7: L, 8: C, 9: L, 10: C, 11: L, 12: C, 13: L, 14: C, 15: L, 16: C, 17: L, 18: C, 19: L, 20: C, 21: L, 22: C, 23: L, 24: C, 25: L, 26: C, 27: L, 28: C, 29: L, 30: C, 31: L, 32: C, 33: L, 34: C, 35: L, 36: C, 37: L, 38: C, 39: L, 40: C, 41: L, 42: C, 43: L, 44: C, 45: L, 46: C, 47: L, 48: C, 49: L, 50: C, 51: L, 52: C, 53: L, 54: C, 55: L, 56: C, 57: L, 58: C, 59: L, 60: C, 61: L, 62: C, 63: L, 64: C, 65: L, 66: C, 67: L, 68: C, 69: L, 70: C, 71: L, 72: C, 73: L, 74: C, 75: L, 76: C, 77: L, 78: C, 79: L, 80: C, 81: L, 82: C, 83: L, 84: C, 85: L, 86: C, 87: L, 88: C, 89: L, 90: C, 91: L, 92: C, 93: L, 94: C, 95: L, 96: C, 97: L, 98: C, 99: L, 100: C

UKW
 1: L, 2: C, 3: L, 4: C, 5: L, 6: C, 7: L, 8: C, 9: L, 10: C, 11: L, 12: C, 13: L, 14: C, 15: L, 16: C, 17: L, 18: C, 19: L, 20: C, 21: L, 22: C, 23: L, 24: C, 25: L, 26: C, 27: L, 28: C, 29: L, 30: C, 31: L, 32: C, 33: L, 34: C, 35: L, 36: C, 37: L, 38: C, 39: L, 40: C, 41: L, 42: C, 43: L, 44: C, 45: L, 46: C, 47: L, 48: C, 49: L, 50: C, 51: L, 52: C, 53: L, 54: C, 55: L, 56: C, 57: L, 58: C, 59: L, 60: C, 61: L, 62: C, 63: L, 64: C, 65: L, 66: C, 67: L, 68: C, 69: L, 70: C, 71: L, 72: C, 73: L, 74: C, 75: L, 76: C, 77: L, 78: C, 79: L, 80: C, 81: L, 82: C, 83: L, 84: C, 85: L, 86: C, 87: L, 88: C, 89: L, 90: C, 91: L, 92: C, 93: L, 94: C, 95: L, 96: C, 97: L, 98: C, 99: L, 100: C

MW
 1: L, 2: C, 3: L, 4: C, 5: L, 6: C, 7: L, 8: C, 9: L, 10: C, 11: L, 12: C, 13: L, 14: C, 15: L, 16: C, 17: L, 18: C, 19: L, 20: C, 21: L, 22: C, 23: L, 24: C, 25: L, 26: C, 27: L, 28: C, 29: L, 30: C, 31: L, 32: C, 33: L, 34: C, 35: L, 36: C, 37: L, 38: C, 39: L, 40: C, 41: L, 42: C, 43: L, 44: C, 45: L, 46: C, 47: L, 48: C, 49: L, 50: C, 51: L, 52: C, 53: L, 54: C, 55: L, 56: C, 57: L, 58: C, 59: L, 60: C, 61: L, 62: C, 63: L, 64: C, 65: L, 66: C, 67: L, 68: C, 69: L, 70: C, 71: L, 72: C, 73: L, 74: C, 75: L, 76: C, 77: L, 78: C, 79: L, 80: C, 81: L, 82: C, 83: L, 84: C, 85: L, 86: C, 87: L, 88: C, 89: L, 90: C, 91: L, 92: C, 93: L, 94: C, 95: L, 96: C, 97: L, 98: C, 99: L, 100: C

LW
 1: L, 2: C, 3: L, 4: C, 5: L, 6: C, 7: L, 8: C, 9: L, 10: C, 11: L, 12: C, 13: L, 14: C, 15: L, 16: C, 17: L, 18: C, 19: L, 20: C, 21: L, 22: C, 23: L, 24: C, 25: L, 26: C, 27: L, 28: C, 29: L, 30: C, 31: L, 32: C, 33: L, 34: C, 35: L, 36: C, 37: L, 38: C, 39: L, 40: C, 41: L, 42: C, 43: L, 44: C, 45: L, 46: C, 47: L, 48: C, 49: L, 50: C, 51: L, 52: C, 53: L, 54: C, 55: L, 56: C, 57: L, 58: C, 59: L, 60: C, 61: L, 62: C, 63: L, 64: C, 65: L, 66: C, 67: L, 68: C, 69: L, 70: C, 71: L, 72: C, 73: L, 74: C, 75: L, 76: C, 77: L, 78: C, 79: L, 80: C, 81: L, 82: C, 83: L, 84: C, 85: L, 86: C, 87: L, 88: C, 89: L, 90: C, 91: L, 92: C, 93: L, 94: C, 95: L, 96: C, 97: L, 98: C, 99: L, 100: C

Table: Gedrückte Stellung

Gedrückte Stellung	a	b	c	d	e	f	g	h	i	A	B	C	D	E	F	G	H	J
1 AUS	1	1	1	1	1	1	1	1	1	1	1	1	1	1	1	1	1	1
2 TA	3	4	5	6	7	8	9	10	11	12	13	14	15	16	17	18	19	20
3 LW	5	6	7	8	9	10	11	12	13	14	15	16	17	18	19	20	21	22
4 MW	5	6	7	8	9	10	11	12	13	14	15	16	17	18	19	20	21	22
5 UW	5	6	7	8	9	10	11	12	13	14	15	16	17	18	19	20	21	22

Technical Specifications:
 S 1 1-1/0,5 isol.
 S 2 4/0,5 isol.
 S 3 4 1/2/1,0 vers.
 S 4 8/0,15 LS
 S 5 5 1/2/1,0 vers.
 S 6 2x11/0,15 bif.
 S 7 7/0,8 vers.
 S 8 30/0,15 LS
 S 9 40/0,15 LS
 S 10 40/0,15 LS
 S 11 108/0,15 LS
 S 12 102/20x0,05 LS
 S 13 34/0,15 LS
 S 14 34/0,15 LS
 S 15 155/20x0,05 LS
 S 16 155/20x0,05 LS
 S 17 155/20x0,05 LS
 S 18 155/20x0,05 LS
 S 19 220/0,15 LS
 S 20 350/10x0,05 LS
 S 21 438/0,09 LS

Netztafel: NTC 08
 0-110 V 550/0,4 L
 -127 V 639/0,4 L
 -150 V 759/0,3 L
 -220 V 1100/0,3 L
 6,3 V 35/1,2 L
 250 V 1275/0,2 L

Ausgangsrate: Atr. 08
 Primär: 2700/0,12 L
 Sekundär: 70/0,7 L
 +90/0,12 L

Achtung!
 Mit (M) wird das Minimum der Oszillator-Störstrahlung eingestellt, deshalb nicht verdrehen

LOEWE OPTA „Luna“ Type 557 W Plastik Ausgabe 1 Technische Daten

Stromart: Wechselstrom

Spannung: 110 / 127 / 150 / 220 V

Leistungsaufnahme: 45 W

Röhrenbestückung: ECC 85, ECH 81, EF 89, EABC 80, EL 41, EM 4

Netzgleichrichter: B 250 C 75 AEG

Sicherungen: 110 / 125 V = 1,2 A; 150 / 220 V = 0,7 A; 5 x 20 mm

Skalenlampe: 7 V 0,3 A zyl

Tasten: 5, davon 4 Bereichstasten - 1 Taste „Aus“

Zahl der Kreise: AM 6 FM 9, abstimbar: AM 2 FM 2

Wellenbereiche: UKW MW LW TA

UKW: 865 - 100 MHz MW: 510 - 1640 kHz

LW: 145 - 380 kHz

Empfindlichkeit: MW 15, LW 15 μ V an Ant. Buchse b. 50 mW Ausgang, UKW 1 μ V an 300 Ohm bei 22,5 kHz Hub und 26 db Rausch-Signal - Abstand.

Trennschärfe bei 1 MHz: 1 : 150

Spiegelwellenselektion: MW 1: 400 LW 1: 3 000

Zwischenfrequenz: AM 473 (464) kHz; FM 10,7 MHz

ZF-Kreise: AM 4, FM 6

ZF-Bandbreite AM: 4 kHz, FM 120 kHz

ZF-Saug- oder Sperrkreis: AM 1

Tonabnehmerempfindlichkeit: 10 mV für 50 mW bei 1000 Hz.

Tonblende auf Hell, nur

Taste „TA“ gedrückt.

Brummspannung: an Anode EL 41 \leq 1%

Klangfarbenregelung: getrennte Regelung der Bässe und Höhen

Gegenkopplung: Stromgegenkopplung

Ausgangsleistung für 10% Klirrfaktor: 3 W

Lautsprecher - Maße: 210 x 150 mm System: perm. dyn.

- Impedanz: 3,6 Ohm

2 Seitliche Lautsprecher: perm. dyn. - Durchmesser: 100 mm

Anschluss für 2. Lautsprecher (Impedanz): 5 Ohm

Besonderheiten: Getrennte Regelung der Bässe und Höhen, mit optischer Anzeige •

Magisches Auge • UKW - Vorröhre • Radiodetektor • Eingebaute UKW - Dipol -

antenne • Gehörliche Lautstärkenregelung • Schwungradantrieb •

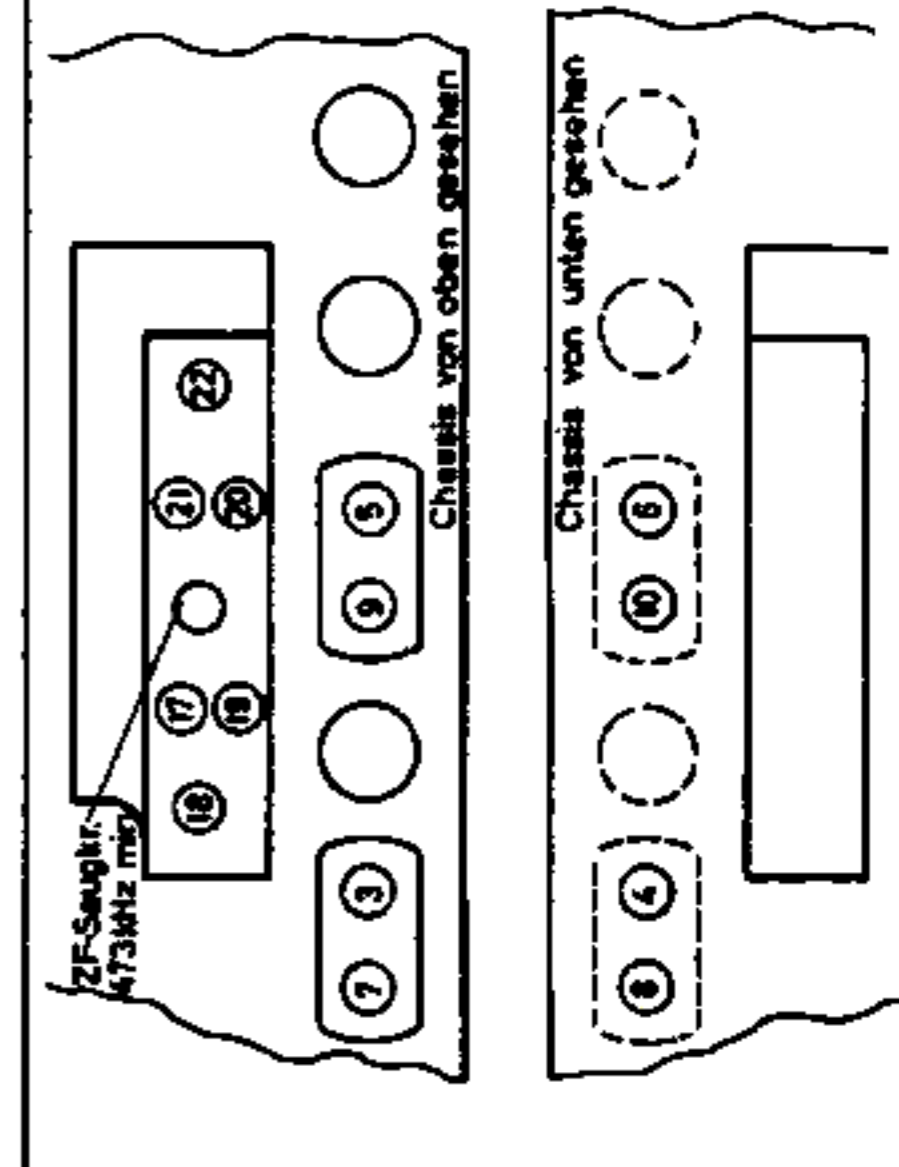
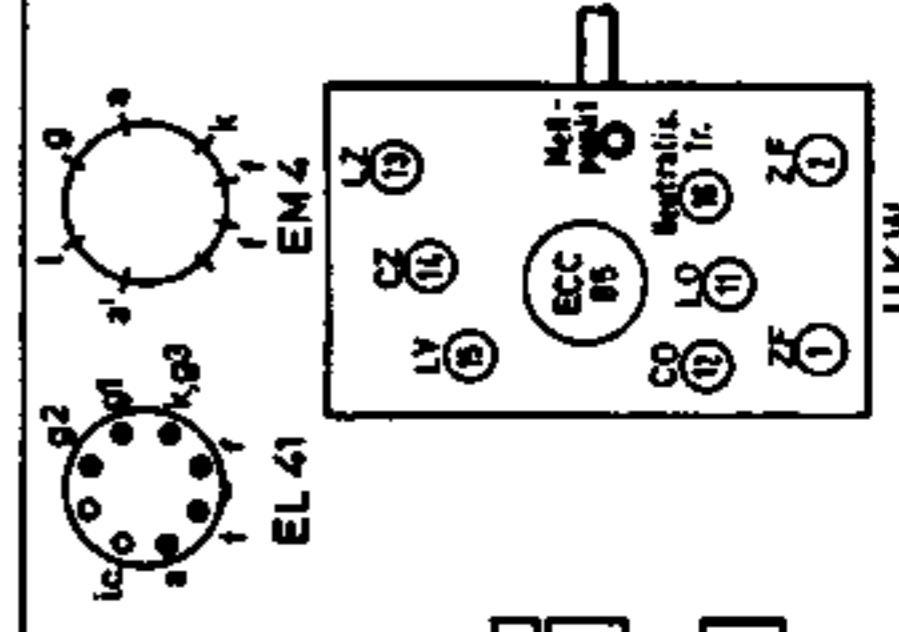
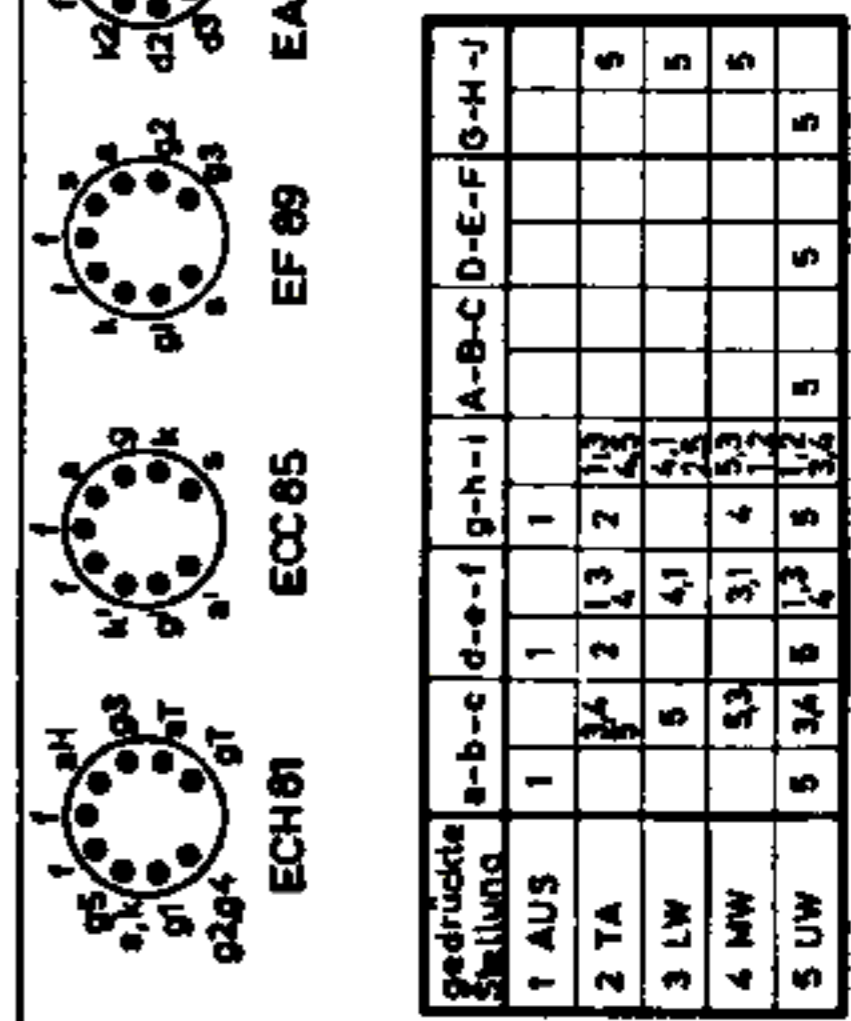
Duplex - Automatik • Plastikation durch 3 dyn Lautsprecher

Gehäuse: Nussbaum hochglanzpoliert 520 x 350 x 240 mm

Preis mit Röhren: 269,- DM

Schwingspannungen in Volt: gem. an G, Tr. ECH 81 bzw. Messpkt. UKW-Osz. m. Instr. 40K Ω /V (25 μ A)

Zeiger auf Anschlag	UKW	MW	LW
rechts	3,0	14	12
links	3,0	6	11
U gl. max	3,2	15	15



AM-ZF	L	473 MHz	7	S 1	1 1/0,5 isol.
FM-ZF	L	10,7 MHz	10	S 2	3/0,5 isol.
UKW	L	87,5 MHz	11	S 3	4 1/2 / 0,5 vers.
	L	91,5 MHz	12	S 4	7/0,15 L.S.
	L	97,5 MHz	13	S 5	5 1/2 / 0,5 vers.
	L	97,5 MHz	14	S 6	2 x 11/0,18 bit.
MW	L	550 kHz	17,18	S 7	5 1/2 / 0,8 vers.
	L	1500 kHz	19,28	S 8	30/0,15 L.S.
LW	L	200 kHz	7,22	S 9	40/0,15 L.S.
	L	200 kHz	7,22	S 10	60/0,15 L.S.
S 11	L	550 kHz	17,18	S 11	108/0,15 L.S.
	L	1500 kHz	19,28	S 12	132/20 x 0,05 L.S.
S 13	L	200 kHz	7,22	S 13	34/0,15 L.S.
	L	200 kHz	7,22	S 14	34/0,15 L.S.
S 15	L	550 kHz	17,18	S 15	155/20 x 0,05 L.S.
	L	1500 kHz	19,28	S 16	155/20 x 0,05 L.S.
S 17	L	200 kHz	7,22	S 17	155/20 x 0,05 L.S.
	L	200 kHz	7,22	S 18	155/20 x 0,05 L.S.
S 19	L	550 kHz	17,18	S 19	220/0,15 L.S.
	L	1500 kHz	19,28	S 20	350/0,15 L.S.
S 21	L	438/0,09 L.S.		S 21	438/0,09 L.S.

S 22	430/0,09 L.S.
S 23	640/0,09 L.S.
Dr-1	32/0,4 L
Dr-2	32/0,4 L
Dr-3	32/0,4 L
Dr-4	55/0,15 L.S.
Dr-5	36/0,15 L.S.

Netztrafo: NTC 08
 0-110 V 550/0,4 L
 -127 V 635/0,4 L
 -150 V 750/0,3 L
 -220 V 1000/0,3 L
 6,3 V 35/1,2 L
 250 V 1275/0,2 L

Ausgangsrate: Atr 15
 Primär: 2700/0,12 L
 Sekundär: 70/0,7 L
 + 30/0,4 L
 + 60/0,12 L

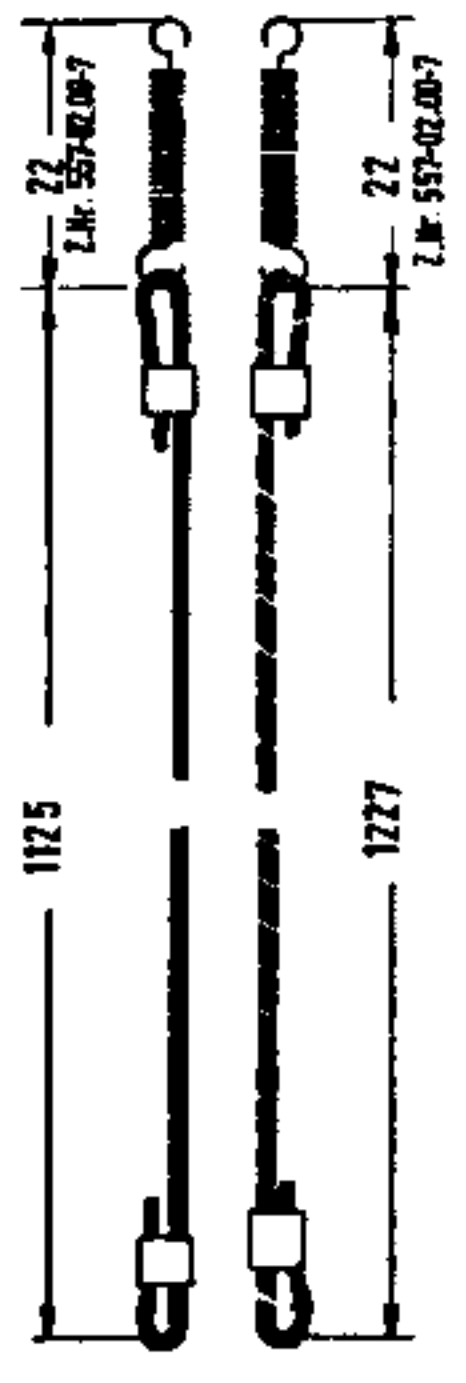
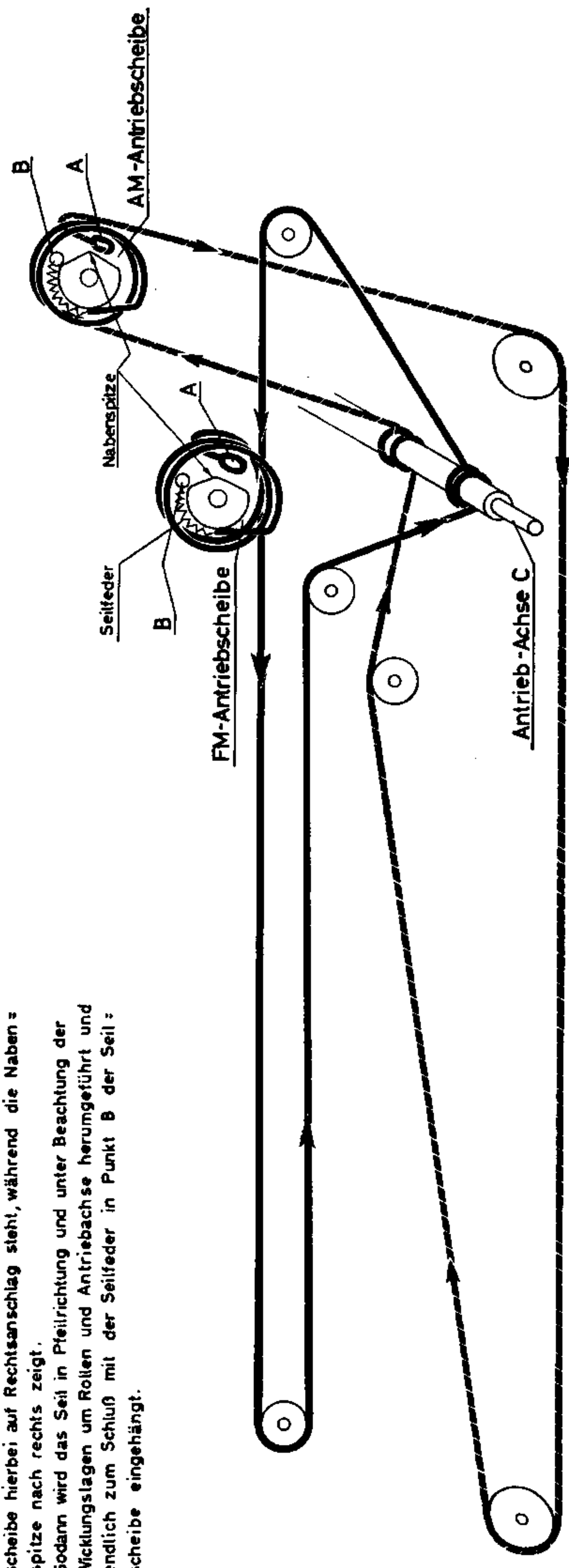
Achtung!
 Mill (M) wird das Minimum der Oszillator-Störstrahlung eingestellt, deshalb nicht verdrehen.

Beim Seilauflegen für UKW-Antrieb ist zu beachten, daß: Seilende ohne Zugfeder in Punkt A eingehängt, FM-Antrieb = scheinbe hierbei auf Rechtsanschlag steht, während die Nabenspitze nach rechts zeigt.
 Sodann wird das Seil in Pfeilrichtung und unter Beachtung der Wicklungslagen um Rollen und Antrieb achse herumgeführt und endlich zum Schluß mit der Seilfeder in Punkt B der Seilscheibe eingehängt.

Beim Seilauflegen für MW-LW-Antrieb ist zu beachten: Seilende ohne Zugfeder in Punkt A eingehängt, AM-Antrieb = scheinbe hierbei auf Rechtsanschlag steht, während die Nabenspitze nach rechts zeigt.
 Sodann wird das Seil in Pfeilrichtung und unter Beachtung der Wicklungslagen um Rollen und Antrieb achse herumgeführt und endlich zum Schluß mit der Seilfeder in Punkt B der Seilscheibe eingehängt.

LOEWE OPTA Montageanweisung

für Gerät „Planet“ Type 556W
 „Luna“ Type 557W



Seilführungsschema