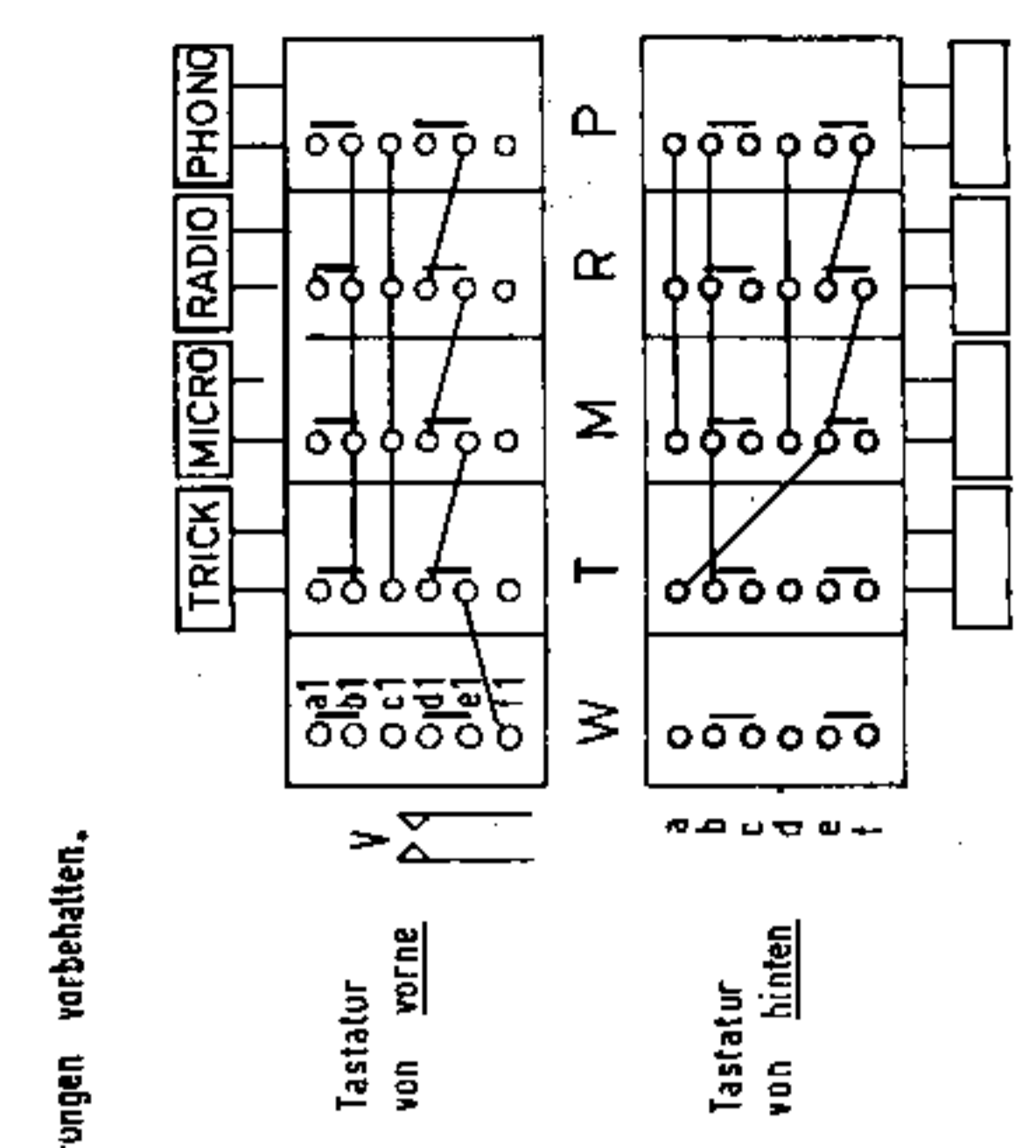


Änderungen vorbehalten.

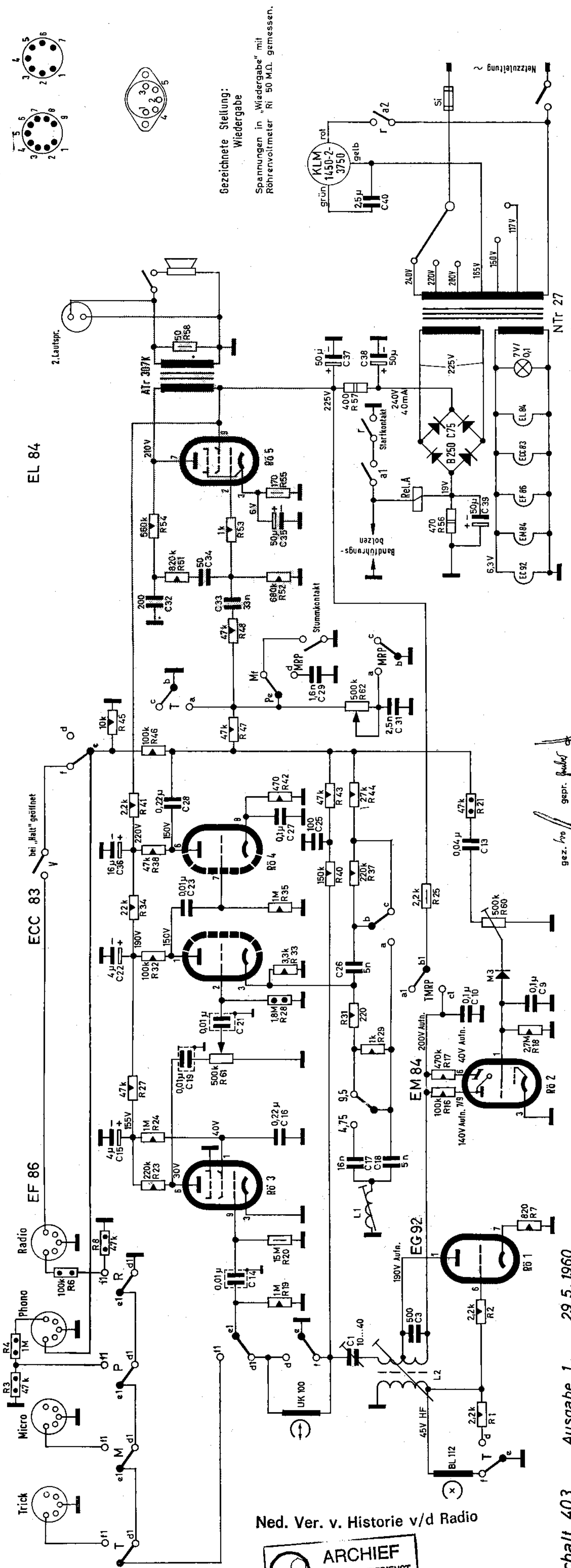


Tasten in Ruhestellung

Netztrafo NTr 27	702 / 0,35 L	117	0,7A
0 - 117V	900 / 0,30 L	150	
- 150V	990 / 0,30 L	200	0,4A
- 165V	1188 / 0,30 L	220	
- 200V	1320 / 0,30 L	240	
- 220V	1440 / 0,30 L		
- 240V	1600 / 0,15 L		
250V	44 / 1,0 L		
6,3 V			

L1: 1100 / 0,09
 L2: Gitter 300 / 0,12
 Anode 600 / 0,12
 Sekundär: 80 / 0,7 L

LOEWE OPTA „Optacord 403“



gez. von *[Signature]* gepr. *[Signature]*

