

LOEWE OPTA „Planet 55“ Type 539W Ausgabe 1 und 2 Technische Daten

Stromart: Wechselstrom
 Spannung: 110 / 125 / 150 / 220 V
 Leistungsaufnahme: ca. 45 W
 Röhrenbestückung: ECC 81, ECH 81, EF 41, EABC 80, EL 41, EM 4
 Netzgleichrichter: AZ 41 oder B 250 C 75
 Sicherungen: 110 / 125 V = 1,2 A; 150 / 220 V = 0,7 A; 5 x 20 mm
 Skalenlampe: 7/63V 0,3A zyl.
 Tasten: 5, davon 4 Bereichstasten - 1 Taste „Aus“
 Zahl der Kreise: AM 6 FM 9, abstimbar: AM 2 FM 2
 Wellenbereiche: UKW MW LW TA
 UKW: 87 - 100 MHz MW: 510 - 1640 kHz
 LW: 145 - 380 kHz
 Empfindlichkeit: MW 6, LW 10 µV an Ant. Buchse b. 50 mW Ausgang, UKW 15 µV an 300 Ohm bei 125 kHz Hub und 26 db Rausch - Signal - Abstand.
 Trennschärfe bei 1 MHz: 1:150
 Spiegelwellenselektion: MW 1:300 LW 1:2000
 Zwischenfrequenz: AM 473 (464) kHz; FM 10,7 MHz
 ZF-Kreise: AM 4, FM 6
 ZF-Bandbreite AM: 4 kHz, FM 150 kHz
 ZF-Saug- oder Sperrkreis: AM 1
 Tonabnehmerempfindlichkeit: 10 mV für 50 mW bei 1000 Hz, Tonblende auf Hell, nur Taste „JA“ gedrückt.

Brummspannung: an Anode EL 41 < 1%
 Klangfarbenreglung: durch Potentiometer
 Gegenkopplung: Stromgegenkopplung fest, Spannungsgegenkopplung regelbar
 Ausgangsleistung für 10% Klirrfaktor: 4 W
 Lautsprecher-Magnet: NT2 - Durchmesser: 210 x 150 mm
 - Impedanz: 3,6 Ohm
 - Membran: Nawi
 Anschluss für 2. Lautsprecher (Impedanz): 5 Ohm
 Besonderheiten: Rauscharme UKW - Vorstufe, magisches Auge, eingebauter UKW - Dipol
 Gehäuse: Holzgemasertes Preßstoffgehäuse 470 x 330 x 225 mm
 Preis mit Röhren: 212.- DM
 Schwingspannungen in Volt: gemessen an Gt Tr. ECH 81 bzw. A.m. Instr. 166 KΩ/V (60 µA)

Zeiger auf Anschlag	UKW	MW	LW
rechts	19	14	12
links	20	6	11
U gl. max	-	15	15

gedruckte Schaltung	a-b-c	d-e-f	g-h-i	A-B-C-D-E-F-G-H-I
1 AUS	1	1	1	1
2 TA	3	2	1	2
3 LW	5	4	1	4
4 MW	5	3	1	3
5 UW	5	5	1	5

AM-ZF C 473 kHz
FM-ZF C 10,7 MHz
UKW C 88 MHz
MW C 500 kHz / 1500 kHz
LW C 200 kHz

Chassis von oben gesehen
Chassis von unten gesehen

Achtung!
 Mit (Z) wird das Minimum der Oszillator-Störstrahlung eingestellt; deshalb nicht verdrehen.

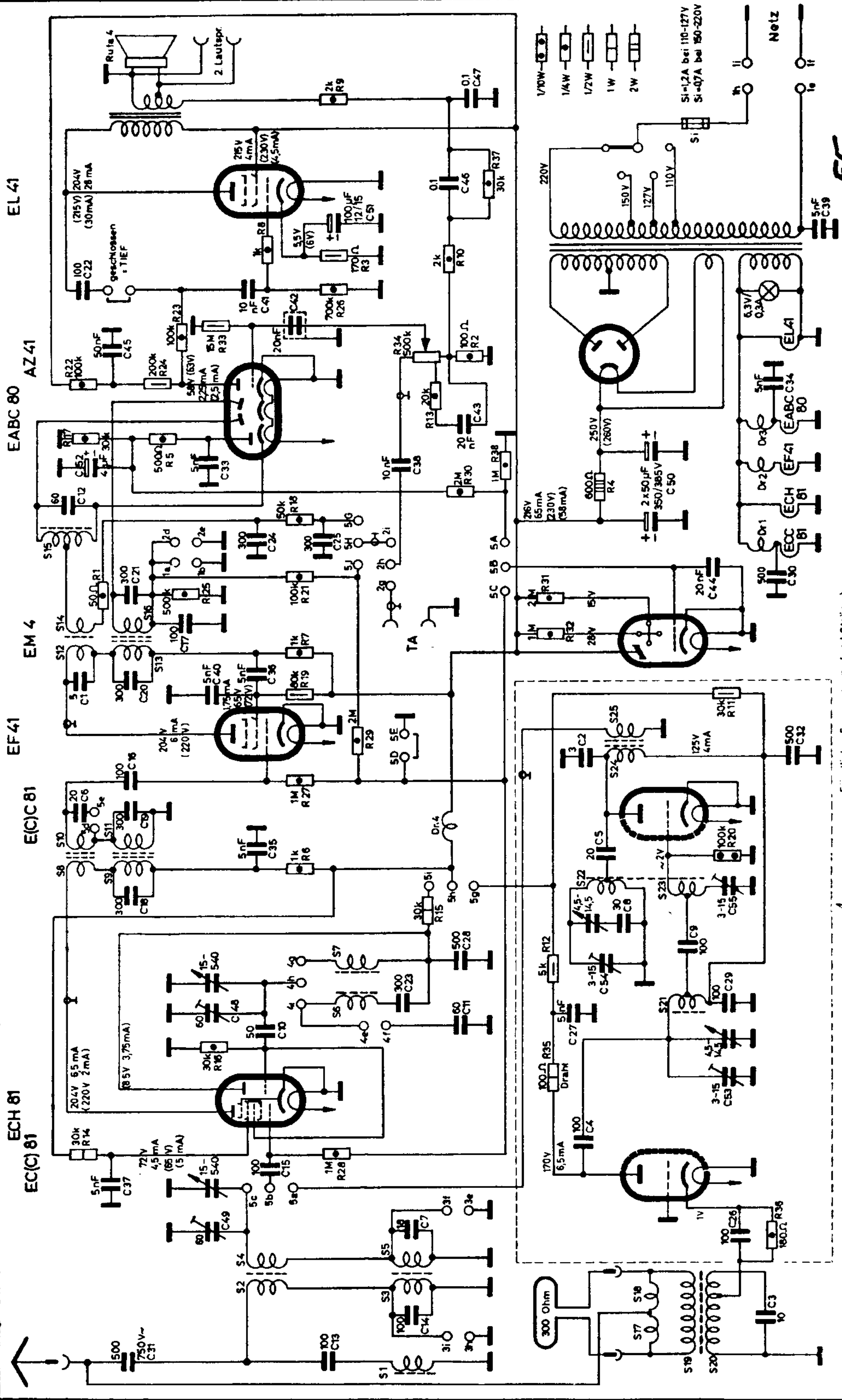
Spezifikationen:
 S 1 350/10x0,05 LS
 S 2 510/0,09 LS
 S 3 910/0,09 LS
 S 4 132/20x0,05 LS
 S 5 438/0,09 LS
 S 6 220/0,15 LS
 S 7 108/0,15 LS
 S 8 40/0,15 LS
 S 9 155/20x0,05 LS
 S 10 30/0,15 LS
 S 11 155/20x0,05 LS
 S 12 45/0,15 LS
 S 13 155/20x0,05 LS
 S 14 8/0,15 LS
 S 15 2x11/0,15 bit.
 S 16 155/20x0,05 LS
 S 17 17/0,15 LS 1/4 W
 S 18 17/0,15 LS / Körper
 S 19 4 1/2 / 0,4 L
 S 20 8 1/2 / 1 versilb.
 S 21 3 1/2 / 1 versilb.

Dr. 1 32/0,4 L
Dr. 2 32/0,4 L
Dr. 3 -
Dr. 4 55/0,15 LS
Netztrafo: NT, 0,2
 0-110 V 530/0,35 L
 -127 V 510/0,35 L
 -150 V 720/0,3 L
 -220 V 1060/0,3 L
 6,3 V 34/1 L
 4 V 21/0,7 L
 2x250 V 1050/0,14 L

Ausgangsgeräte: Atr. 08
Primär: 2700/0,12 L
Sekundär: 70/0,7 L
 +90/0,12 L

ACHTUNG! Dieses Schaltbild darf ohne unsere Genehmigung nicht vervielfältigt werden.

Änderungen vorbehalten.



Sämtliche Spannungen (und Ströme) sind auf UW mit Instrument 1000 Ω/V im 300V-Bereich gemessen; MW - Klammerwerte.

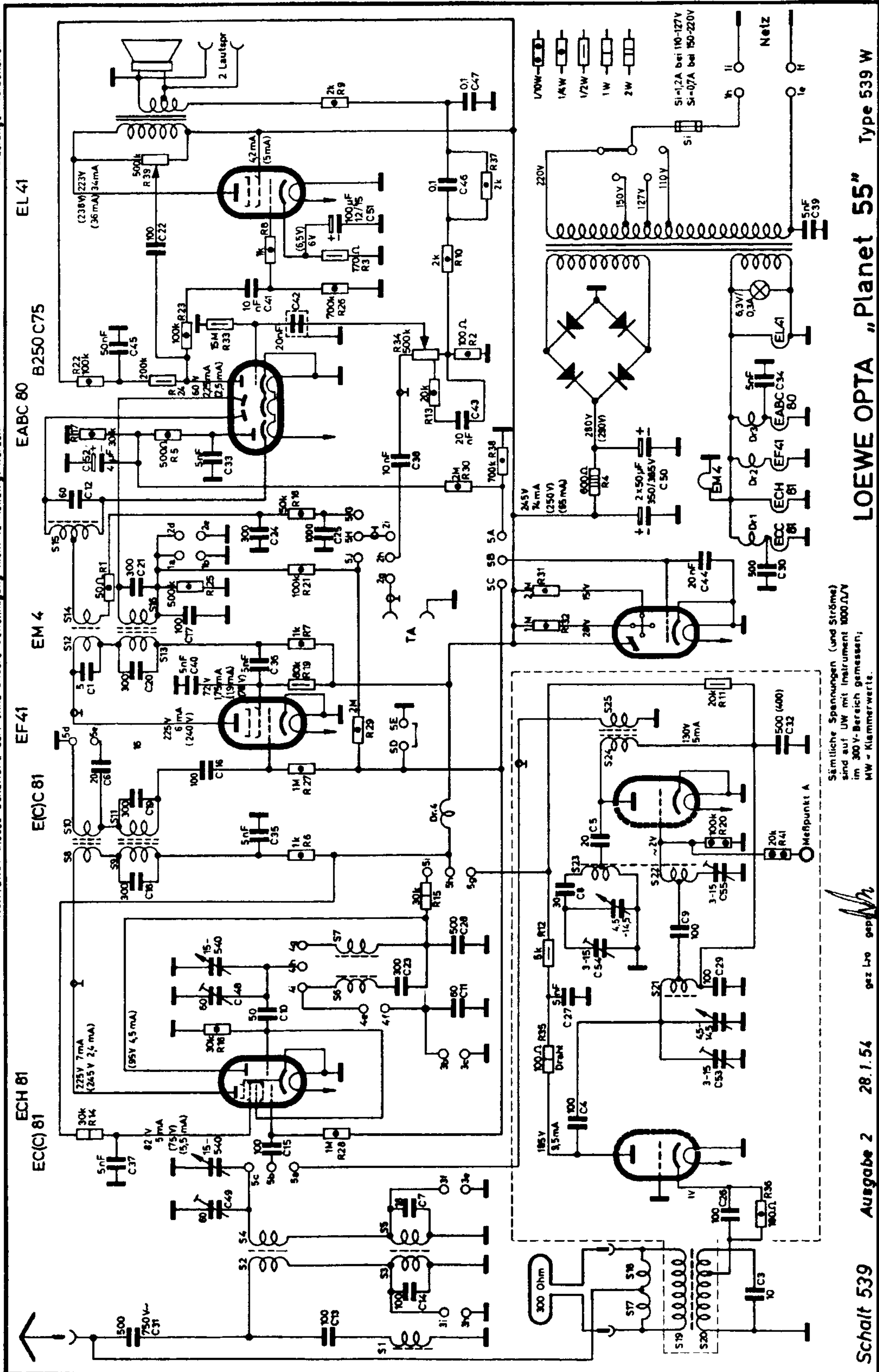
Schalt 539 Ausgabe 1 25.11.53 gez. L. W. gep. **55**

C 31, B	14,3	49,726	37	15	4	53	10,4811,2729,23	54,28	9	8,55	16	6	20	5,35	18,6,16	32,2	40,1,20,36	17	21	44,30,25,24	12,50	52,38,33	43	34	45,42	41,22	39,51	46	47
R		28,14	36	16	17	18,11	7	32	1	25,31,21	16	30,4	38	17,5	13,22,4	34,2,23,23	26	10,2,8	37										

LOEWE OPTA "Planet 54" Type 539 W

ACHTUNG! Dieses Schaltbild darf ohne unsere Genehmigung nicht vervielfältigt werden.

Änderungen vorbehalten.



Sämtliche Spannungen (und Ströme) sind auf UW mit Instrument 1000Ω/V im 300V-Bereich gemessen; MW - Klammerwerte.

Schalt 539 Ausgabe 2 28.1.54

Loewe Opta „Planet 55“ Type 539 W

C 31.8	14.3	49.7	37	18	4	53	10.4	11.2	23	34.28	9	4.95	11	5	38	18.6	32	40	120	36	17	21	44	305	24	12	50	52	33	43	34	45	42	41	22	39	51	46	37	47	10.3	8	28	34	23	33	28	10	31	8	9
--------	------	------	----	----	---	----	------	------	----	-------	---	------	----	---	----	------	----	----	-----	----	----	----	----	-----	----	----	----	----	----	----	----	----	----	----	----	----	----	----	----	----	------	---	----	----	----	----	----	----	----	---	---