

CB-A5058

CB-A5050



RIGHT CHANNEL



LED



25A733
35C845

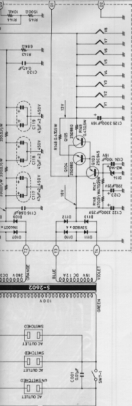


W2-034
W2-140

152472

NOTE: UNLESS OTHERWISE SPECIFIED, ALL RESISTORS
ARE IN OHM $\frac{1}{4}$ WATT.

LUXKIT A505



SWITCHES

- SW1 (1-4) INPUT SELECTOR (1: ON, 2: OFF)
- SW1-1,2,3,6 ON MONO MC
- SW1-3,7 ON MONO MA
- SW1-4,8 ON TUNER
- SW1-5,9 ON AUX
- SW2 (1-2) TAP (1: SOURCE, 2: MONITOR)
- SW2 (1-2) MONO (1: STEREO, 2: L+R)
- SW4 (1-3) SUBSONIC (1: OFF, 2: ON)
- SW5 (1-3) TONE BYPASS (1: BYPASS, 2: IN)
- SW6 (1-2) SIGNAL OFF (1: OFF, 2: ON)
- 1 (1-2) POWER (1: ON, 2: OFF)

VOLUMES

- VR 201 BALANCE
- VR 500 VOLUME CONTROL
- VR 202 TREBLE
- VR 203 BASS
- VR 101-104 GAIN ADJUST



13A137
12A107



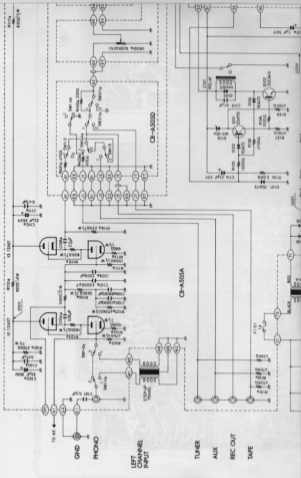
230P880



1N4007



1N4007



□88 電源コードのプラグをコンセントに通し込み、パワースイッチをON(■)し、インアクト・セリアターをPH0000-NMにする。

□89 アスターを規定電圧(AC-Yoh)レンジにし、A番軸のG1-TP2間の電圧値がG1-TP1間の電圧値と同じになるように半固定ボリューム(VR-A)で調整する。

□90 同様にしてG1-A2間の電圧値がG1-A1間の電圧値と同じになるように半固定ボリューム(VR-B)で調整する。

□91 G1-TP3間の交流電圧値が2V-10Vになるように、音量ボリュームをセットする。

□92 G1-TP4間の電圧値がG1-TP3間の電圧値と同じになるように半固定ボリューム(VR-C)で調整する。

□93 同様にしてG1-TP5間の電圧値がG1-TP6間の電圧値と同じになるように半固定ボリューム(VR-D)で調整する。
(トーン・バイパススイッチが必ずOFF(■)になっていることも確認してから行ってください。)

□94 パワースイッチをOFF(■)にし、電源コードのプラグをコンセントから抜く。

□95 工程①-⑤で配線した3本の導線を取りはずす。
Fig.2-5)参照

◀音量レベルの調整時の注意▶

本機は無音源回路を採用しているため、利得のパラツキが大きくなります。◀左右音量レベルの調整▶時に調整範囲を最大レベルバランスの調整が出来ない場合に、その後の左右チャンネルの真直管を差し替えて、再度調整を行なってください。

以上で、本機の動作テストおよび調整作業は終了しました。あとは最後の仕上げを現すのみです。

仕上げ

動作テストも終わり、いよいよ最後の仕上げを行います。

ゴム足の取付け Fig.2-1)

- 1) LIST-Gのゴム足4個を裏面に、ビス(長さ10mm)とナット(長さ4mm)で取付けます。
◀2)裏面には裏と裏があります。図もよく見て、ゴム足の取付けも裏を間違えないように注意してください。

直線の取付け Fig.2-1)

- 1) 直線の前と後を間違えないように注意して、リアパネルとリアパネルにディズンアビス(長さ10mm)を4本で、フロントランス取付け部の両サイドにビス(長さ8mm)3本で、それぞれ取付けます。

天板の取付け Fig.2-2)

- 1) LIST-Eのネジナット4個を用意し、天板の横の穴にネジナットをたいて取付ける。
◀2)このとき、天板の横の字番は横などに向てて行なってください。そのままネジナットをたくと、横が曲めたり破損することがあります。
なお、ネジナットは軽くたたきだけで取付けることができます。あまり強くたたくと、横を傷つけたりしますから注意してください。
□2) 天板の前と後と注意して本体に差せ、左右両側にビス(長さ25mm)4本で取付けます。

シリアルナンバー・シールの取付け

- 1) シリアルナンバー・シールの裏紙をはがし、リアパネルのSERIAL No.窓の場所に貼り付けます。
◀2)シリアルナンバーは、修理やオーバーホールの時など製造時期等を知るために必要なものです。面あらずに貼っておいってください。

以上で本機の組立て作業は完了しました。次章「各部の名称と用語」以降をよく読み、使い方や注意事項を十分に理解した上でお使いください。

- インプット・セレクターを PHONO-MM にし、レコードを再生する。
(カートリッジにはMM型など高出力を使用します。)

- ・左右ともレコードの再生音が出る
- ・片側あるいは左右ともレコードの再生音が出ない

- インプット・セレクターを PHONO-MC に、カートリッジをMC型にして、再びレコードを再生する。

- ・左右ともレコードの再生音が出る
- ・片側あるいは左右ともレコードの再生音が出ない

- パワースイッチをOFF(量)にし、電源コードのアラダをコンセントから抜いてから、本機に接続したコード類をすべて取りはずす。

【左右の音量レベルの調整】

次の①～④では調整用の配線を行います。いずれもあとで取りはずしますから、端子にあまや強く巻きつけないようにしてください。

- ① 黄色の導線 9mm を用意し、A基板のD1-D3間に配線し、ハンダ付けします。

- ② 白色の導線 5mm を用意し、A基板のN1-N2間に配線し、ハンダ付けします。

- ③ 青色の導線 5mm を用意し、A基板のN3-N4間に配線し、ハンダ付けします。

- A基板、D基板の部品および配線
- B基板、D基板の部品
・リモートケーブルの点検
- バランスコントロールのハンダ付け、および配線
- A基板の電源基の部品とハンダ付け
・シグナルLEDスイッチの配線
- C基板の部品とハンダ付け、および配線
- A基板のトーン・バイパス・スイッチのハンダ付け
・リモートケーブルの点検
- A基板、D基板の部品および配線
- 別注トランスの配線
・リモートケーブルの点検

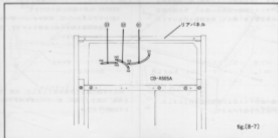


Fig.(8-7)