

# **LUXKIT**

## **ASSEMBLY MANUAL**

**STEREOPHONIC POWER AMPLIFIER**  
**MODEL A3500**

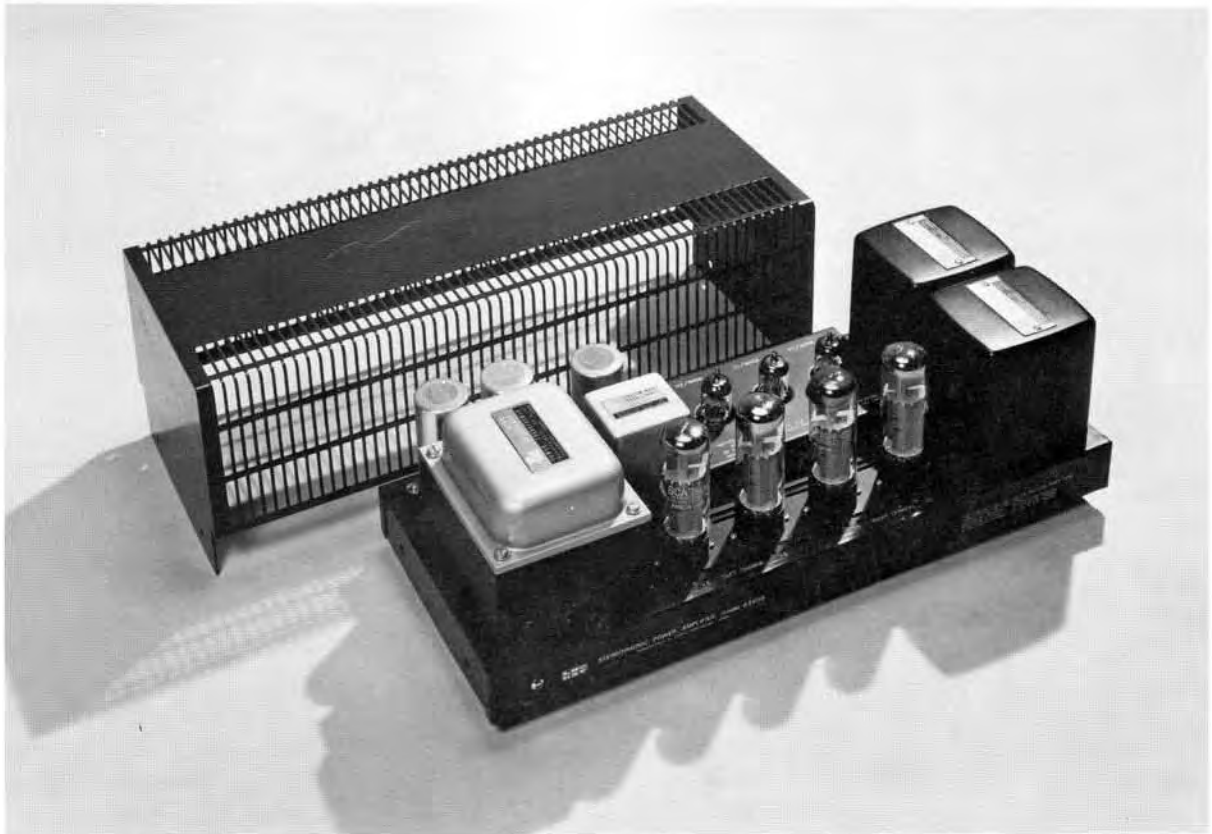


# 目 次

---

§ 1 組立てる前に	P. 2
§ 2 パーツリスト	P. 4
§ 3 プリント基板の配線	P. 7
プリント基板パターン図	P. 9
プリント基板部回路図	P. 9
§ 4 部材の取付け	P. 10
§ 5 配線工程	
実体配線図(1)	P. 13
実体配線図(2)	P. 15
実体配線図(3)	P. 17
実体配線図(4)	P. 19
実体配線図(5)	P. 21
オクタルプラグの配線	P. 23
§ 6 調整のしかたとチェック	P. 24
§ 7 外装	P. 26
§ 8 各部の名称と用途	P. 27
§ 9 回路について	P. 28
§ 10 三極管接続とビーム管接続	P. 29
規格	P. 30
特性図	P. 31
回路図	P. 32

---



A 3500は、定評のあるO Y 15型出力トランスと利得がとれ、安定なムラード型ドライバー回路を組み合わせたステレオ・メインアンプ・キットです。出力回路は、6C A7プッシュプルのUL(ウルトラ・リニア)接続が標準ですが、出力管に6L6GC・50CA10など、接続方法も3極管接続、5極管接続にと自由に変えることが出来るように考慮されています。この組立説明書に、それぞれについて詳しく説明されています。

標準の出力回路で40W / 40Wの連続出力が余裕をもって得られます。ドライバー段を含めて裸特性を重視した設計方針を採り、強度の負帰還をかけることなく、すぐれた特性を確保しています。負帰還回路の位相補正に十分配慮し可聴帯域のすべてにわたって、歪率を低く押えています。各種負荷に対しても完璧ともいえる安定性を得ています。

出力管を変更することを考え、大型パワートランスを採用しています。本機には、プリアンプ・キットA 3300用の電源を供給するコネクターが設けられています。つまり、A 3300と本機を組み合わせるときは、A 3300用パワーサプライA 33は必要ないわけです。

## § 1 組立てる前に

本機の性能を最大限に引き出すため、この項で述べたことを守って、確実なハンダ付けと配線を行ってください。本文では、工程ずつに番号を付していますので、工程が終れば□印に鉛筆でチェックしていけば、見落しを防ぐことができます。

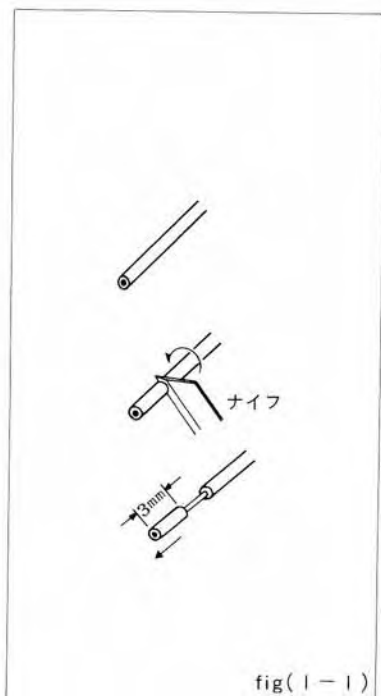
### 組立に必要な工具

組立てるのに必要な工具は、ナイフ、ピンセット、⊖ドライバー、⊕ドライバー、ラジオペンチ、ニッパー、ハンダごて(40~60W)です。この他にプライヤー、ナット回し、⊕ドライバー一大小などがあれば便利です。



### 線材の処理

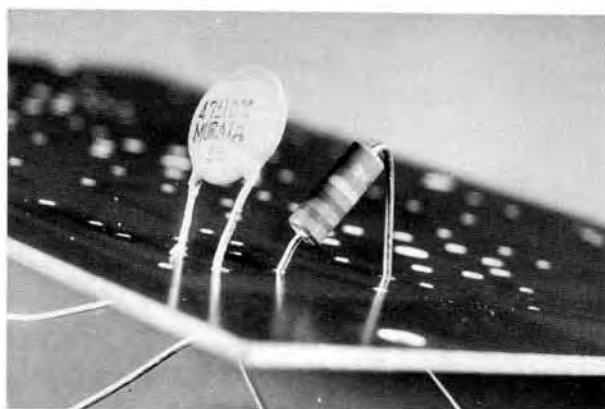
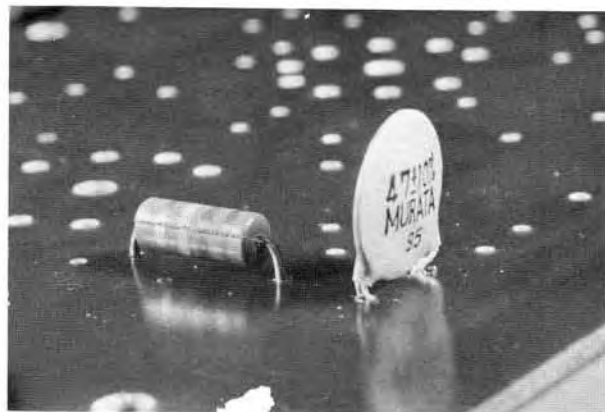
線材の両端の処理は、特に断りのないかぎり図のようにします。



### 基板への部材取付け

プリント基板に部品を取付ける場合は、部品のリード線をプリント基板の該当する穴に最後まで差し込み、プリント基板を裏返したときに部品が落ちない程度まで、パターンに沿って折曲げます。(写真上)

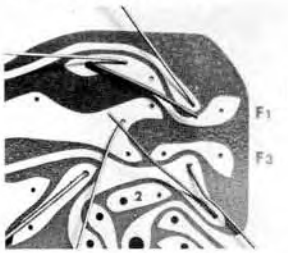
リード線が基板から不必要に出ていると、他の部品の取付けが困難になったり、リード線が互いに接触して、トラブルの原因になります。また見た目にもよくありません。(写真下)



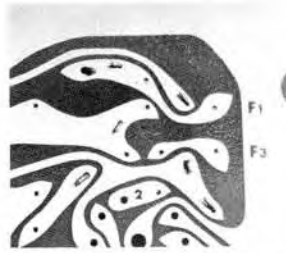
### ハンダ付けについて

ハンダ付けは、もっとも大切な作業の一つです。キットのトラブルの多くは、不確実なハンダ付けが原因です。ハンダ付けをする前に、端子やリード線の表面の油分やゴミを取り除き、ハンダゴテの先も、常にきれいにしておくことが大切です。本製品には、良質のハンダを付属させていますので、ペーストはお使いにならないでください。経年変化で腐蝕することがあります。

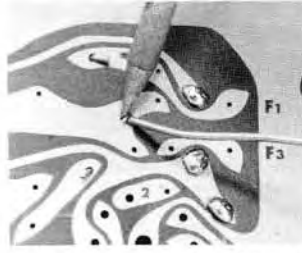
## 基板へのハンダ付け



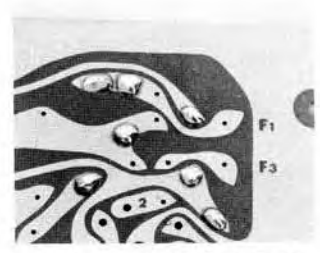
1. リード線をプリント基板の穴に差し込み、パターンに沿って折曲げます。



2. 折曲げたところから1.5~2.5mmのところをニッパーで切り落してください。



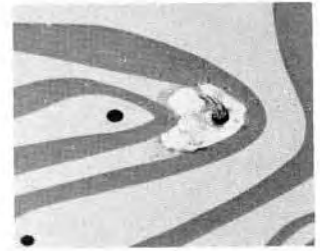
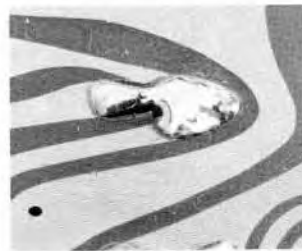
3. ハンダとハンダこてをパターンとリード線の接触部にあて、ハンダが溶けて接合部に流れはじめたら、ハンダとハンダこてをはなします。



4. 確実にハンダ付けができていることを確認します。うまくハンダ付けされた接合部は、滑らかで、光沢があります。

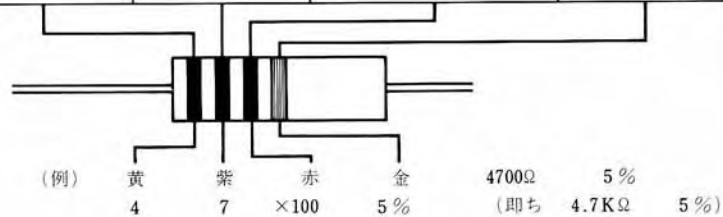
注意: ハンダを多く付けすぎますと、隣接のパターンとつながって“ブリッジ”になったり(写真左)、リード線が油で汚れていると、ハンダが付きにくくなったりします。(右写真)

接合部は、温めすぎないように、手早く作業することが大切です。



## 抵抗値の読み方

色	帯	第一数	第二数	乗数	誤差範囲
黒		0	0	× 1	-
茶		1	1	× 10	-
赤		2	2	× 100	-
橙		3	3	× 1,000	-
黄		4	4	× 10,000	-
緑		5	5	× 100,000	-
青		6	6	× 1,000,000	-
紫		7	7	× 10,000,000	-
灰		8	8	-	-
白		9	9	-	-
金		-	-	× 0.1	5 %
銀		-	-	× 0.01	10 %
無地		-	-	-	20 %



## § 2 パーツリスト

LIST-A			
番号	品名	摘要	数量
A-1	プリント基板	(CB-A3500)	1



A-1

LIST-B			
番号	品名	摘要	数量
B-1	ミニチュアソケット	9P	3
B-2	抵抗	390Ω ½W (橙-白-茶)	2
B-3	抵抗	1800Ω ½W (茶-灰-赤)	2
B-4	抵抗	10KΩ ½W (茶-黒-橙)	2
B-5	抵抗	12KΩ ½W (茶-赤-橙)	2
B-6	抵抗	27KΩ ½W (赤-紫-橙)	2
B-7	抵抗	220KΩ ½W (赤-赤-黄)	2
B-8	抵抗	1MΩ ½W (茶-黒-緑)	2
B-9	抵抗	17KΩ 1W (茶-紫-橙)	2
B-10	抵抗	33KΩ 1W (橙-橙-橙)	4
B-11	抵抗	22Ω 2W (赤-赤-黒)	2
B-12	セラミックコンデンサ	5pF (5D) 1KWV	2
B-13	セラミックコンデンサ	47pF (47K) 500WV	4
B-14	マイラーコンデンサ	0.22μF (224K) 50WV	2
B-15	M P コンデンサ	0.47μF 350WV	2



B-1



½W



1W



2W



7W型抵抗



E-14 B-12 B-13



B-14

LIST-C			
番号	品名	摘要	数量
C-1	ブロックコンデンサ	47μF × 2 500WV	2
C-2	ブロックコンデンサ	100μF × 2 315WV	1



C-1

C-2

LIST-D			
番号	品名	摘要	数量
D-1	ボリューム取付金具A		1
D-2	ボリューム取付金具B		2
D-3	ヒューズホルダー		1
D-4	入力端子板	2P	1
D-5	オクタールソケット		5
D-6	オクタールプラグ		1
D-7	パワースイッチ		1
D-8	ボリューム	24φ 250KΩ (A)	2
D-9	ボリューム	16φ 50KΩ (B)	2
D-10	ボリューム	16φ 5KΩ (B)	2
D-11	スピーカー端子板	4P	2
D-12	ネオンパイロット		1
D-13	ラ グ 板	1L4P	1
D-14	ラ グ 板	1L1P	1
D-15	ラ グ 板	1L2P (小)	1



D-1



D-2



D-3



D-4



D-5



D-6

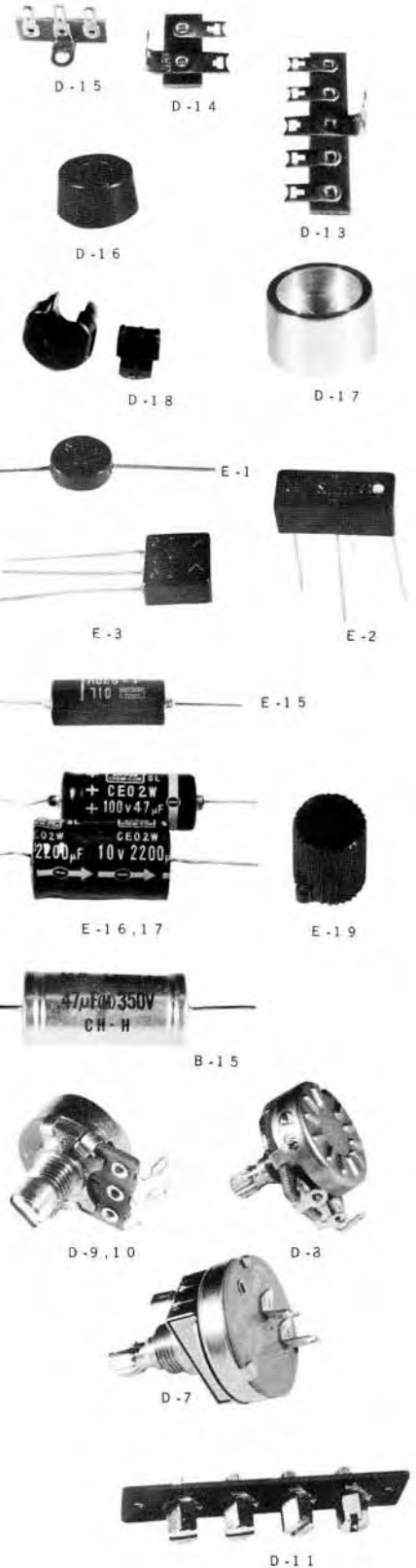


D-7

LIST-D			
番号	品名	摘要	数量
D-16	ゴム足		4
D-17	ゴム足カバー		4
D-18	コードストッパ		1

LIST-E			
番号	品名	摘要	数量
E-1	シリコンダイオード	(SD-1B)	4
E-2	シリコンダイオード	(S1RB-40)	1
E-3	シリコンダイオード	(1S-1850)または(1S-1906)	1
E-4	抵抗	100Ω ½W (茶-黒-茶)	4
E-5	抵抗	4700Ω ½W (黄-紫-赤)	4
E-6	抵抗	33KΩ ½W (橙-橙-橙)	4
E-7	抵抗	100KΩ ½W (茶-黒-黄)	5
E-8	抵抗	150KΩ ½W (茶-緑-黄)	1
E-9	抵抗	10KΩ 1W (茶-黒-橙)	1
E-10	抵抗	150KΩ 1W (茶-緑-黄)	1
E-11	抵抗	2200Ω 2W (赤-赤-赤)	1
E-12	抵抗	5600Ω 2W (緑-青-赤)	1
E-13	抵抗	200Ω 7W (捲線型)	1
E-14	セラミックコンデンサ	10pF (10F) 1KWV	2
E-15	オイルチューブラコンデンサ	0.047μF 630WV	4
E-16	電解チューブラコンデンサ	47μF 100WV	2
E-17	電解チューブラコンデンサ	2200μF 10WV	1
E-18	ヒューズ	5A	2
E-19	セッティングノブ		3

LIST-F			
番号	品名	摘要	数量
F-1	配線用被覆線	20芯 黒色 250cm	1
F-2	配線用被覆線	20芯 無色 260cm	1
F-3	配線用被覆線	20芯 灰色 200cm	1
F-4	配線用被覆線	単芯 赤色 240cm	1
F-5	配線用被覆線	単芯 橙色 70cm	1
F-6	配線用被覆線	単芯 黄色 90cm	1
F-7	配線用被覆線	単芯 緑色 70cm	1
F-8	配線用被覆線	単芯 青色 70cm	1
F-9	配線用被覆線	単芯 紫色 100cm	1
F-10	配線用被覆線	単芯 茶色 140cm	1
F-11	配線用被覆線	単芯 白色 230cm	1
F-12	配線用錫引線	40cm	1
F-13	ガラスチューブ	30cm	1
F-14	糸ハンダ	1m巻	3
F-15	A C コード		1
F-16	ビニールチューブ	バインド用 300cm	1

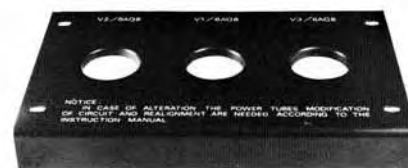




LIST-G			
番号	品名	摘要	数量
G-1	ビス	3φ - 6φ mm	3
G-2	ビス	3φ - 8 mm	25
G-3	ビス	3φ - 12mm	5
G-4	トラスビス	3φ - 6 mm(ブロンズ)	8
G-5	ロックワッシャ	3φ	21
G-6	ロックワッシャ	8φ	2
G-7	平ワッシャ	7φ	8
G-8	平ワッシャ	8φ	2
G-9	平ワッシャ	9φ	2
G-10	ナット	3φ	20
G-11	ナット	7φ	4
G-12	ナット	8φ	2
G-13	ナット	9φ	1
G-14	アースラゲ	3φ	1



LIST-O			
番号	品名	摘要	数量
O-1	シヤ - シ	(S-1757, C-1744, OY 15-5×2)	1
O-2	ボンネット		1
O-3	底板		1
O-4	基板カバー		1
O-5	チューブケース	(6A08×3, 6CA7×4)	1
O-6	プラスチックワッシャ	4φ	4
O-7	トラスビス	4φ - 8 mm(ブロンズ)	4



O-4



### § 3 プリント基板の配線

プリント基板には、本機の電圧増幅段(初段管)と位相反転段が含まれています。中央の6A Q8が両チャンネルの電圧増幅段で、左右の6A Q8が左チャンネル側、右チャンネル側のそれぞれの位相反転段です。この基板の回路図がfig. 3-4で、基板の裏側のパターンがfig. 3-3です。

このプリント基板の配線には、LIST-AおよびLIST-Bに掲げてある部品を使います。これらの部品をfig. 3-1, fig. 3-2の部品取付図にしたがって順序よく取付け、ハンダ付けしてください。

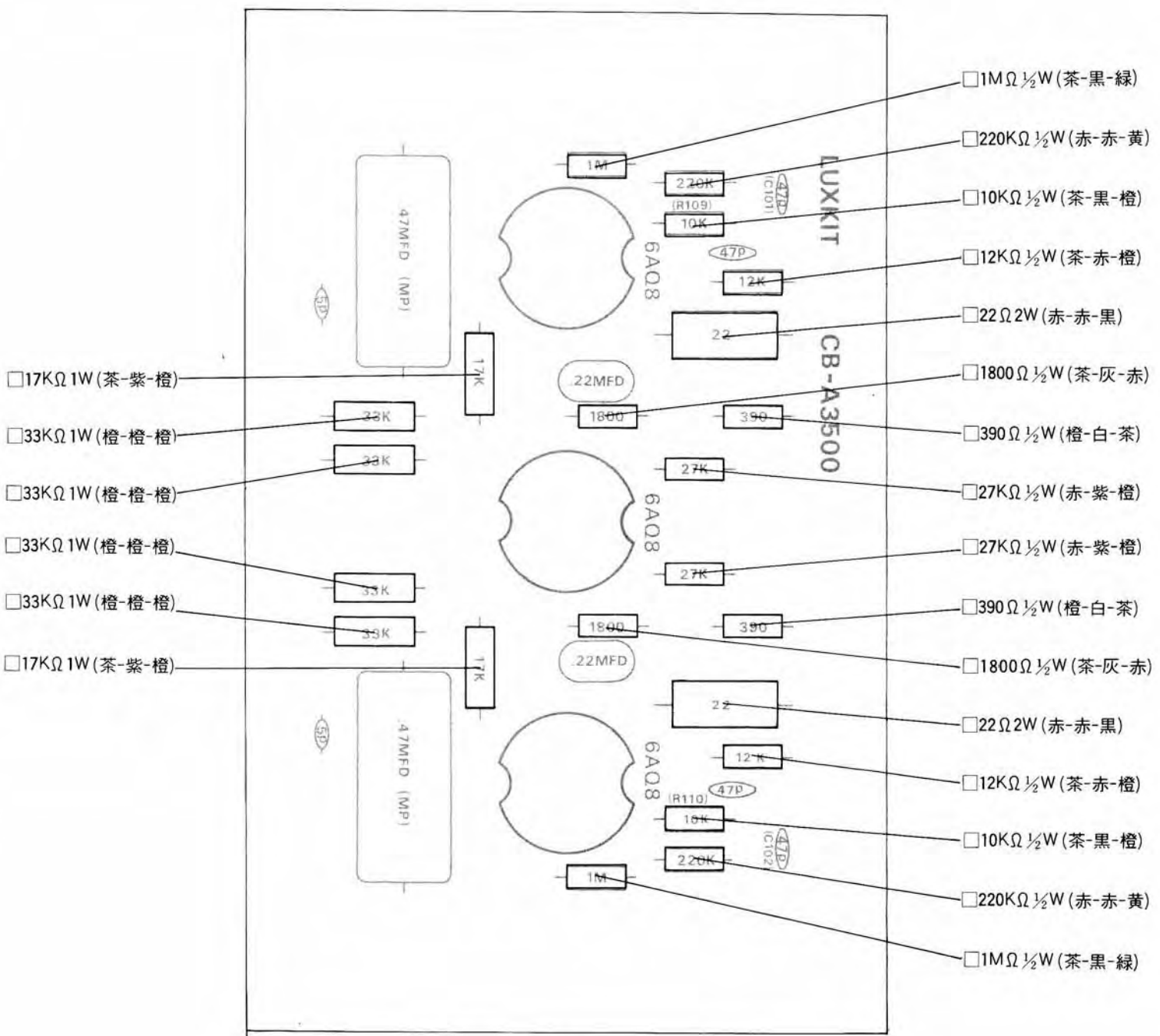


fig. 3-1



プリント基板パターン図

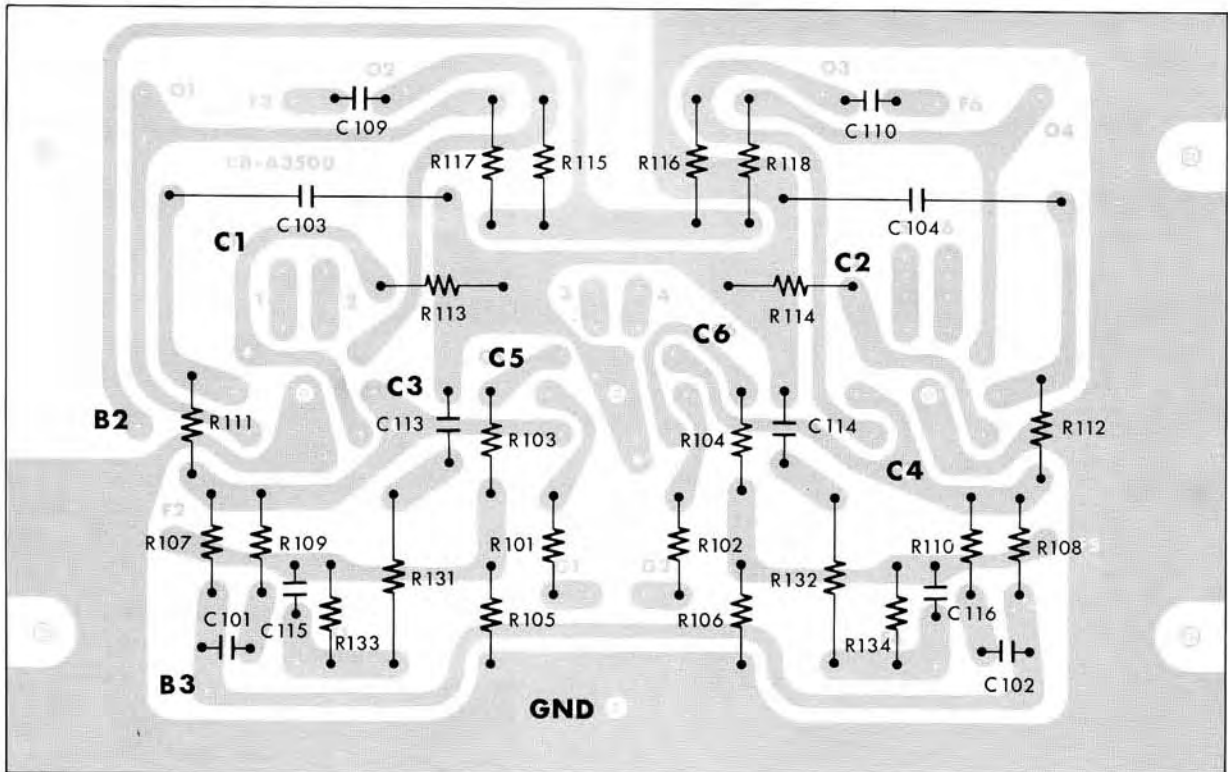


fig. 3-3

プリント基板部回路図

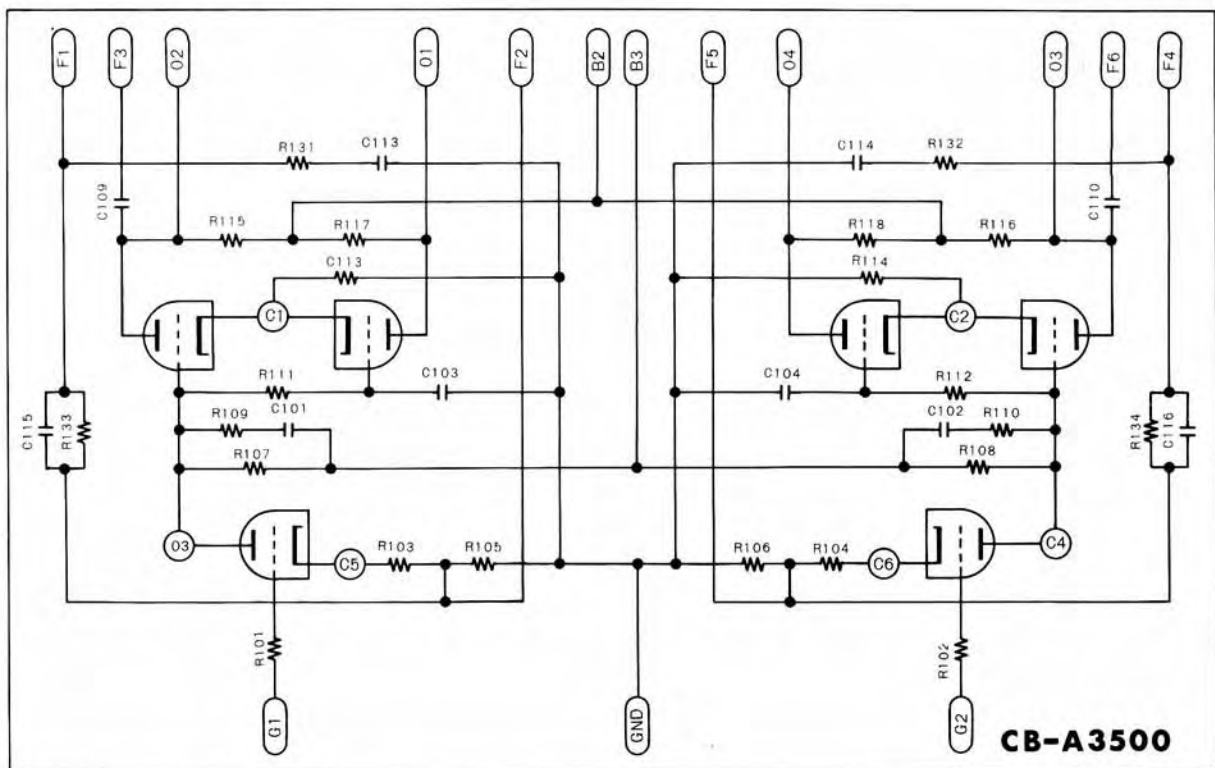


fig. 3-4



## § 4 部材の取付け

- ① バイアス調整用ポリューム(50K $\Omega$ ) 2個を、7 $\phi$ のナットと平ワッシャでポリューム取付金具Aに取付けます。

fig.(4-1)

- ② DCバランス調整用ポリューム(5K $\Omega$ ) 2個を、7 $\phi$ のナットと平ワッシャでおのおのポリューム取付金具Bに取付けます。

fig.(4-2)

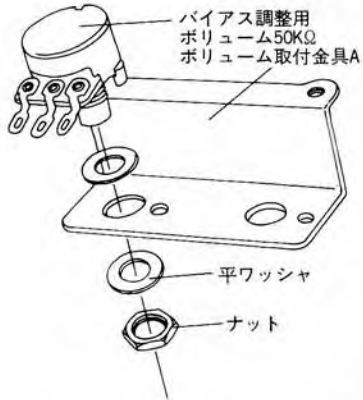


fig. 4-1

工程③～⑤はfig. (4-3)を参照してください。

- ③ オクタソケットをポリューム取付金具Bと一緒に3 $\phi$ -8mmビスで取付けます。このポリューム取付金具BはV<sub>4</sub>とV<sub>5</sub>、V<sub>6</sub>とV<sub>7</sub>の間に取付けます。またソケットの他方にはラグ板1L4P、V<sub>7</sub>にはラグ板1L1Pを3 $\phi$ -8mmビス3 $\phi$ ロックワッシャで取付けます。

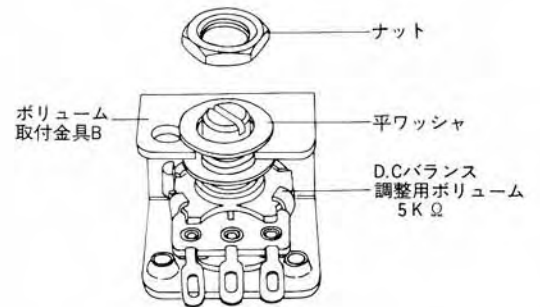


fig. 4-2

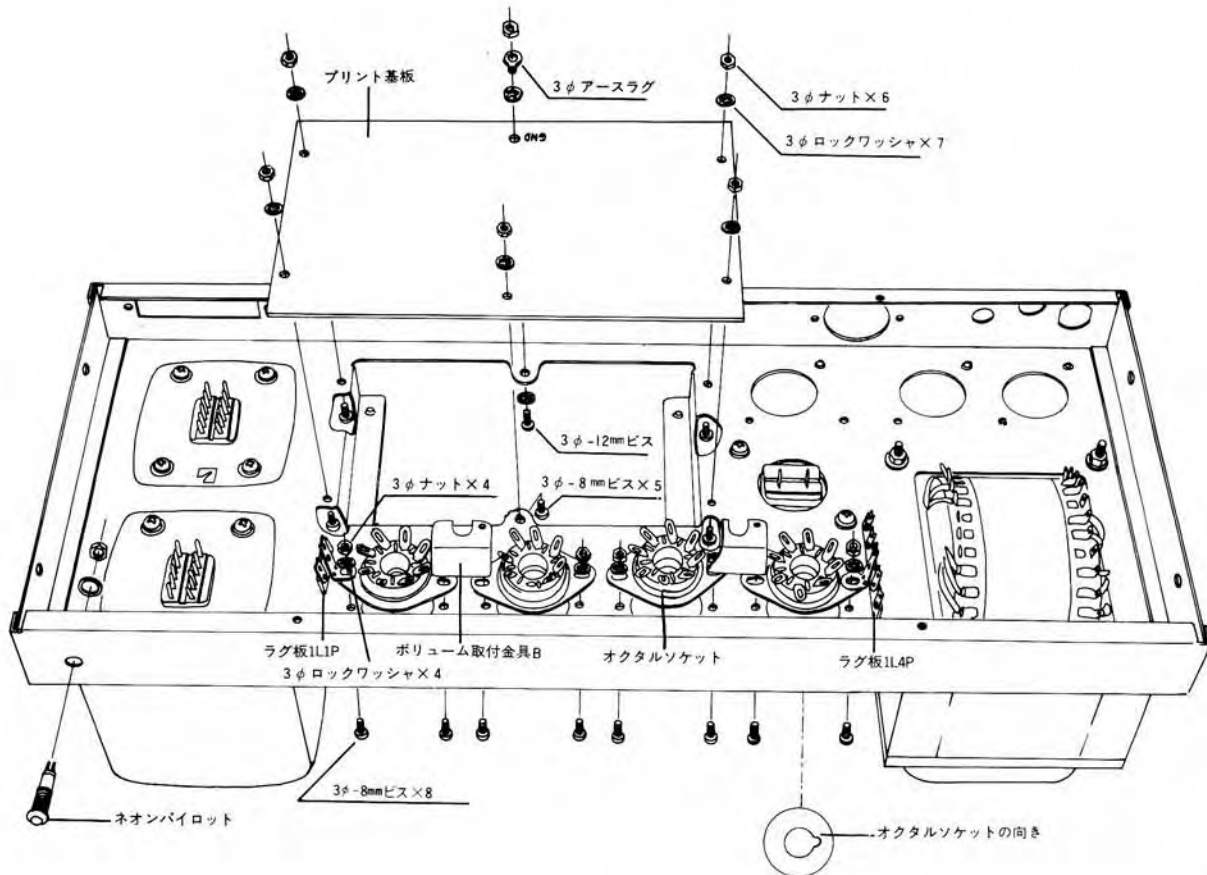


fig4-3

- ④ プリント基板を取付けます。アース(GND)端子部は3φ—12mmビス、3φロックワッシャ2個、3φナットを使用します。ロックワッシャはアース端子部の内と外に入れてください。
  - ⑤ ネオンパイロットを付属のワッシャとナットで取付けます。
  - ⑥ ブロックコンデンサ47μF×2,500WVと100μF×2,315WVを取付けます。3φ—6mm、3φ—8mmビス、3φナットでP.12の部材取付完了図fig(4-7)を参照して図を見ながら取付けてください。 fig.(4-4)
  - ⑦ ①の工程でボリュームを取付けたボリューム取付金具Aを3φ—8mmビスで取付けます。 fig.(4-4)
- 工程⑧—⑬はfig.(4-5)を参照してください。
- ⑧ スピーカー端子板を3φ—8mmビス、3φロックワッシャ3φナットで取付けます。
  - ⑨ レベルセットボリューム(250KΩ)2個を8φナットと8φロックワッシャ、8φ平ワッシャで取付けます。
  - ⑩ 入力端子板を3φ—8mmビス、3φロックワッシャ、3φナットで取付けます。
  - ⑪ オクタルソケットと1L2Pのラグ板を3φ—8mmビス、3φロックワッシャ、3φナットで取付けます。オクタルソケットの向きに注意してください。
  - ⑫ パワースイッチを9φナットと9φ平ワッシャで取付けます。

- ⑬ ヒューズホルダを付属のワッシャとナットで取付けます。

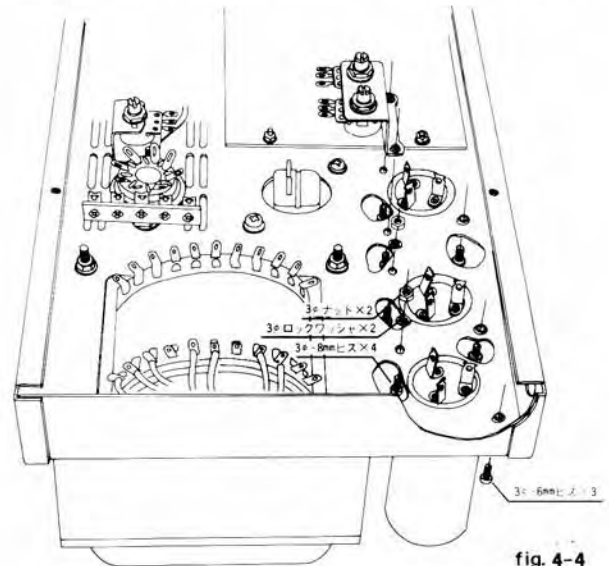


fig. 4-4

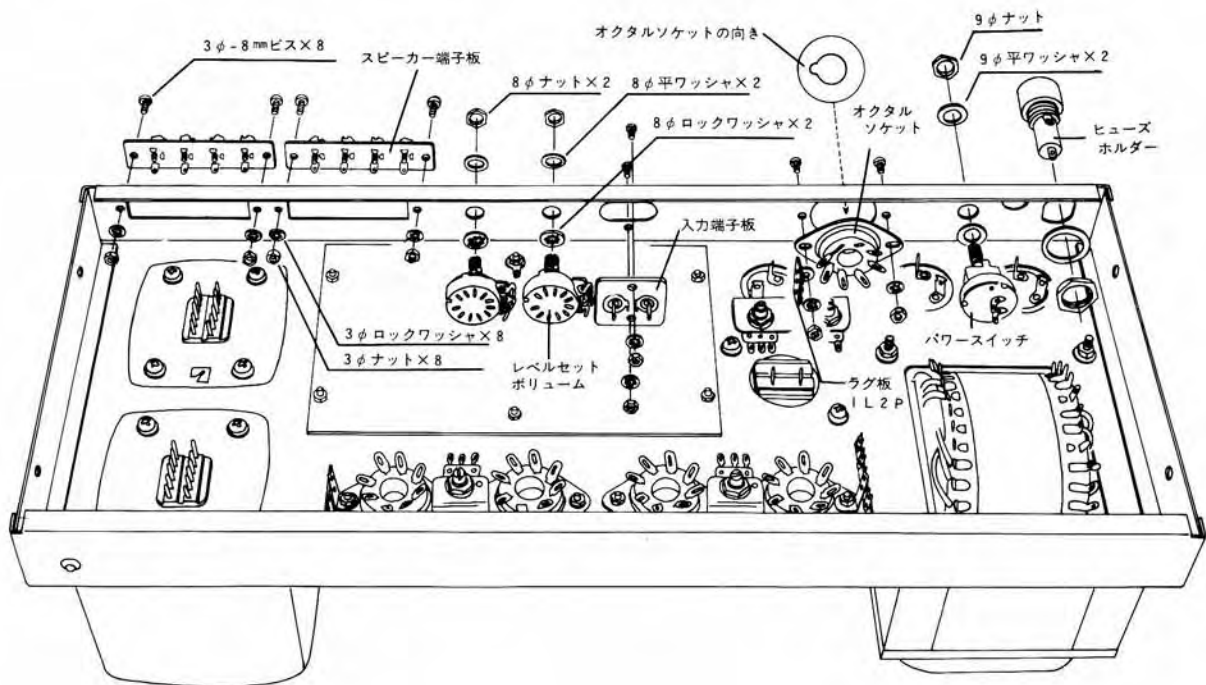


fig. 4-5

⑤ ACコードの取付け

ACコードは、プラグのついていない方の先端から、12cm~13cmのところ、fig. 4-6のようにコード・ストップをはめシャーシに取付けます。

⑥部材の取付完了

fig. 4-7は、部材を取付け終ったときの図です。各々の部材の名称が記されています。

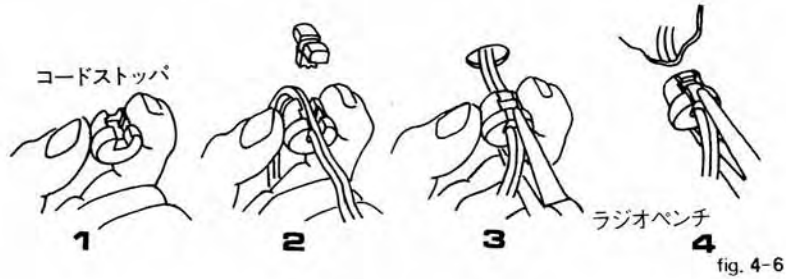


fig. 4-6

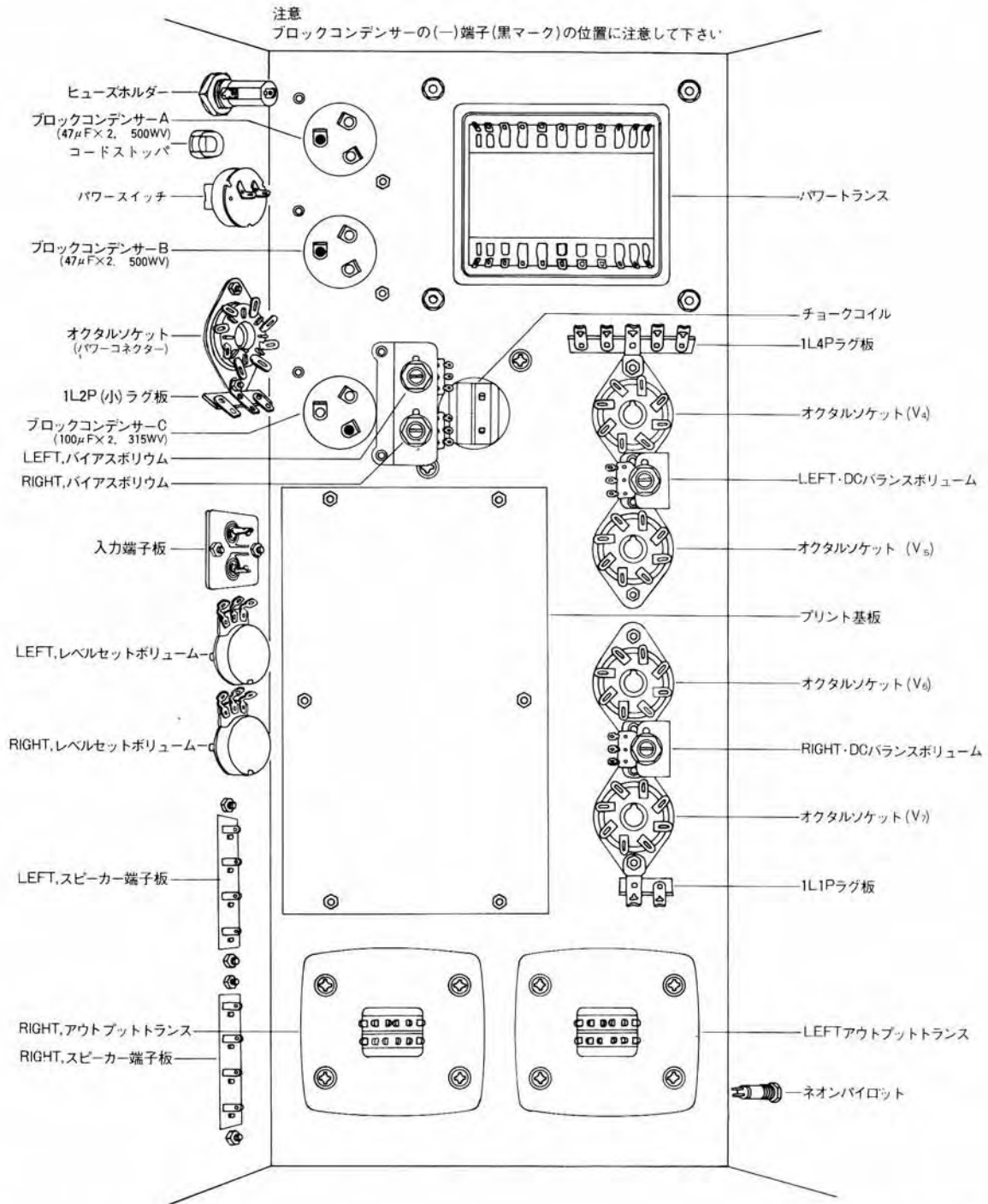


fig. 4-7



## § 5 配線工程

配線にかかる前に……

いよいよ部材の取付けが終り、配線を始めるわけですが、つぎのことをしっかり頭に入れておいてください。実体配線図(1)の配線工程①を例にとって説明しますと、一番左の□印は、配線が終わったときに印をつけ、あとで配線が終わっているかどうかをチェックするためのものです。次の番号が配線の工程番号です。この番号にしたがって作業を進めてください。さらにこの右側に示されているのが、線材、抵抗、コンデンサ、ダイオードなどの部材名です。この部材を使って配線します。一行下がると、→印でつながれた文字がありますが、これは左側が配線の始まりを示し、右側が配線の終りを示します。要するに、この→印の間に部材をハンダ付けすることを示しているわけです。

### 実体配線図(1)

本機の標準回路は、6CA7のUL(ウルトラ・リニア)接続とし、これを中心に配線工程を進めています。ここでは、青色、緑色、灰色被覆線と錫引線の配線を行います。青色および緑色被覆線は、出力管のスクリーン・グリッド関係の配線を示しています。6CA7の3極管接続、および6L6GCのビーム管接続を採用される場合は、“3極管接続およびビーム管接続について”の項をよく読んで、配線工程⑤より始めてください。

- ① 青色被覆線 29cm  
V<sub>4</sub>スクリーン・グリッド → LEFTアウトプット・トランスのPIN 2
- ② 青色被覆線 22cm  
V<sub>7</sub>スクリーン・グリッド → RIGHTアウトプット・トランスのPIN 2
- ③ 緑色被覆線 24cm  
V<sub>5</sub>スクリーン・グリッド → LEFTアウトプット・トランスのPIN 5
- ④ 緑色被覆線 28cm  
V<sub>6</sub>スクリーン・グリッド → RIGHTアウトプット・トランスのPIN 5
- ⑤ 錫引線 11.5cm  
ブロック・コンデンサA → ブロック・コンデンサCの端子3  

ブロック・コンデンサBの端子3に通し、ブロック・コンデンサAとBの線間にガラス・チューブを4cm、ブロック・コンデンサBとCの線間にガラスチューブ6cmを被せブロックコンデンサBの端子3にもハンダ付けする	→	ブロック・コンデンサAの端子3
	→	ブロック・コンデンサCの端子1
- ⑥ 錫引線 5cm  
パワートランスの端子18 → パワートランスの端子22  
[4cmのガラス・チューブを被せる]

- ⑦ 錫引線 3.5cm  
LEFTバイアス調整ボリュームの端子1 → RIGHTバイアス調整ボリュームの端子1  
[2.5cmのガラス・チューブを被せる]
- ⑧ 錫引線 4cm  
LEFTレベルセットボリュームの端子1 → プリント基板のGND.
- ⑨ 錫引線 3.5cm  
RIGHTレベルセット → プリント基板のGND. ボリュームの端子1

- ⑩ 灰色被覆線 10cm  
パワースイッチの端子2 → ヒューズホルダの端子2
- ⑪ 灰色被覆線 19cm  
ヒューズホルダの端子1 → パワートランスの端子5
- ⑫ 灰色被覆線 28cm  
パワーコネクタのPIN 8 → パワートランスの端子6
- ⑬ 灰色被覆線 76cm  
1L2P(小)ラグ板の端子3 → ネオンパイロットの端子2

- ⑭ 灰色被覆線 53cm  
パワートランスの端子5 → ネオンパイロットの端子1
- ⑮ ACコードをストップのところまで(先端から12cmのところ)裂き、一方をストップより4cmだけ残すように切ります。もう一方は、そのままにしておいてください。  
ACコードの12cm側 → パワーコネクタのPIN 1  
ACコードの4cm側 → パワースイッチの端子1

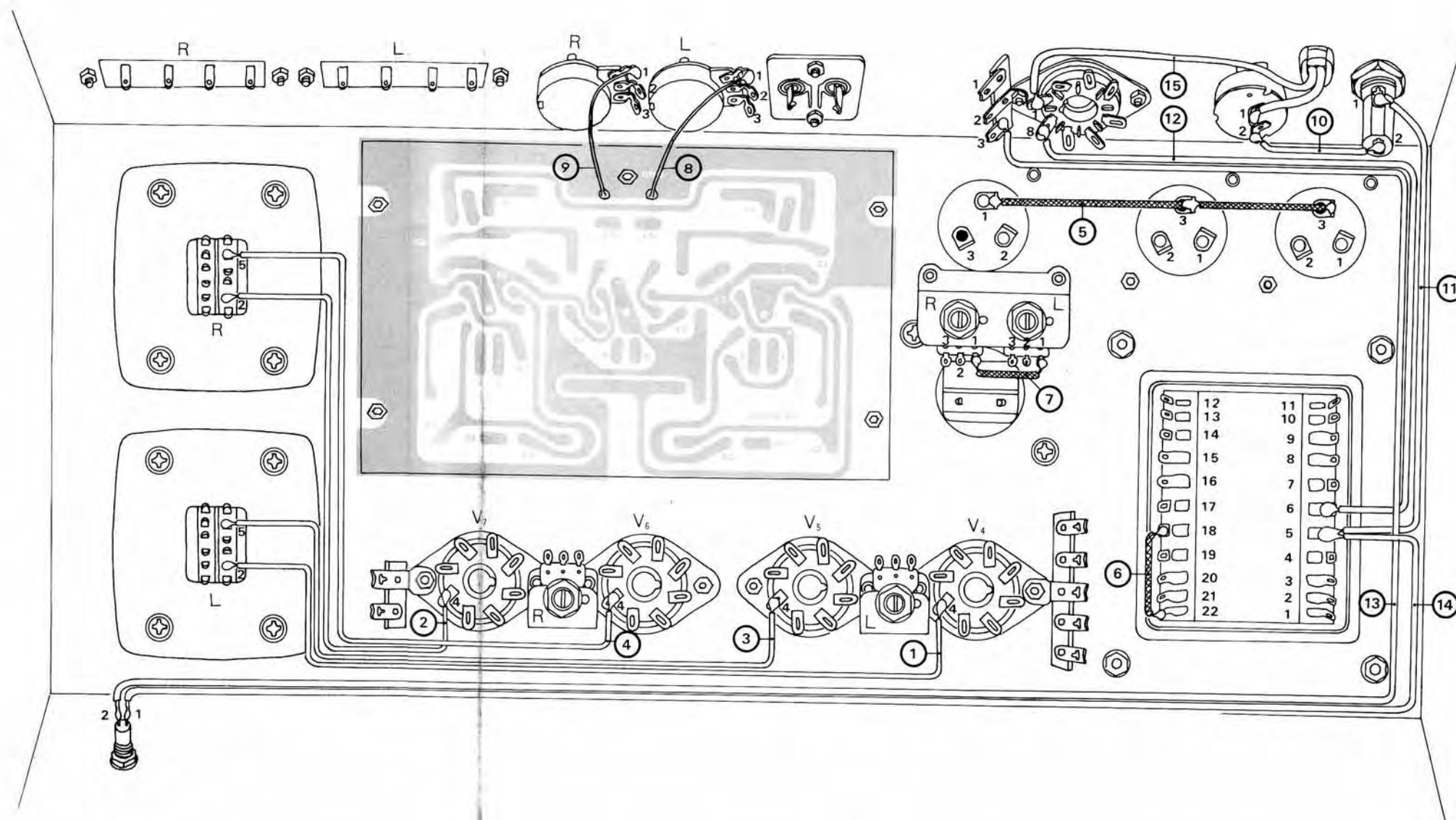


fig. 5-1

## 実体配線図(2)

ここでは、黒色、茶色、紫色被覆線の配線を行います。黒色被覆線はアース関係の配線を、茶色被覆線はNF回路、16Ω出力の配線を、紫色被覆線はMLF回路、4Ω出力の配線を示します。

- ① 黒色被覆線 18cm  
ブロック・コンデンサA → パワートランスの端子13の端子3
- ② 黒色被覆線 16cm  
ブロック・コンデンサB → 1L4Pラグ板の端子1の端子3  
[1L4P側はハンダ付けせず、ラグ板の穴に通すだけ]
- ③ 黒色被覆線 7cm  
パワートランスの端子21 → 1L4Pラグ板の端子1  
[1L4P側はハンダ付けせず、ラグ板の穴に通すだけ]
- ④ 黒色被覆線 22cm  
パワートランスの端子2 → 1L4Pラグ板の端子1  
[1L4Pラグ板の端子1は、3本の線をまとめてハンダ付けをする。]
- ⑤ 黒色被覆線 26cm  
ブロック・コンデンサB → V<sub>4</sub>カソード(PIN1, PIN8)の端子3  
[V<sub>4</sub>カソード側は、被覆を1.5cmほどはがし、PIN1およびPIN8にハンダ付けする。]
- ⑥ 黒色被覆線 13cm  
V<sub>4</sub>カソード(PIN1) → V<sub>5</sub>カソード(PIN1, PIN8)  
[V<sub>5</sub>カソード側は、被覆を1.5cmほどはがし、PIN1およびPIN8にハンダ付けする。]
- ⑦ 黒色被覆線 13cm  
V<sub>5</sub>カソード(PIN1) → V<sub>6</sub>カソード(PIN1, PIN8)  
[V<sub>6</sub>カソード側は、被覆を1.5cmほどはがし、PIN1およびPIN8にハンダ付けする。]
- ⑧ 黒色被覆線 13cm  
V<sub>6</sub>カソード(PIN1) → V<sub>7</sub>カソード(PIN1, PIN8)  
[V<sub>7</sub>カソード側は、被覆を1.5cmほどはがし、PIN1およびPIN8にハンダ付けする。]
- ⑨ 黒色被覆線 11cm  
ブロック・コンデンサC → パワーコネクタのPIN3の端子1
- ⑩ 黒色被覆線 15cm  
ブロック・コンデンサC → プリント基板のアースラグ(GND.)の端子1
- ⑪ 黒色被覆線 14cm  
プリント基板のアースラグ(GND.) → LEFTスピーカー端子のCOM. 端子

- ⑫ 黒色被覆線 12cm  
LEFTスピーカー端子 → RIGHTスピーカー端子板のCOM. 端子
- ⑬ 黒色被覆線 27cm  
LEFTスピーカー端子 → LEFTアウトプット・トランスのPIN12板のCOM. 端子
- ⑭ 黒色被覆線 11cm  
RIGHTスピーカー端子 → RIGHTアウトプット・トランスのPIN12板のCOM. 端子
- ⑮ 黒色被覆線 5cm  
入力端子板の端子2 → LEFTレベルセット・ボリュームの端子1

- ⑯ 黒色被覆線 8cm  
入力端子板の端子3 → RIGHTレベルセット・ボリュームの端子1
- ⑰ 茶色被覆線 73cm  
LEFTスピーカー端子 → プリント基板のF1板の16Ω端子
- ⑱ 茶色被覆線 13cm  
RIGHTスピーカー端子 → プリント基板のF4板の16Ω端子
- ⑲ 茶色被覆線 27cm  
LEFTスピーカー端子 → LEFTアウトプット・トランスの16Ω端子
- ⑳ 茶色被覆線 11cm  
LEFTスピーカー端子 → LEFTアウトプット・トランスのPIN7

- ㉑ 紫色被覆線 24cm  
1L4Pラグ板の端子4 → プリント基板のF2板の16Ω端子
- ㉒ 紫色被覆線 19cm  
1L1Pラグ板の端子2 → プリント基板のF5板の16Ω端子
- ㉓ 紫色被覆線 27cm  
LEFTスピーカー端子 → LEFTアウトプット・トランスの4Ω端子
- ㉔ 紫色被覆線 11cm  
RIGHTスピーカー端子 → RIGHTアウトプット・トランスのPIN11板の4Ω端子

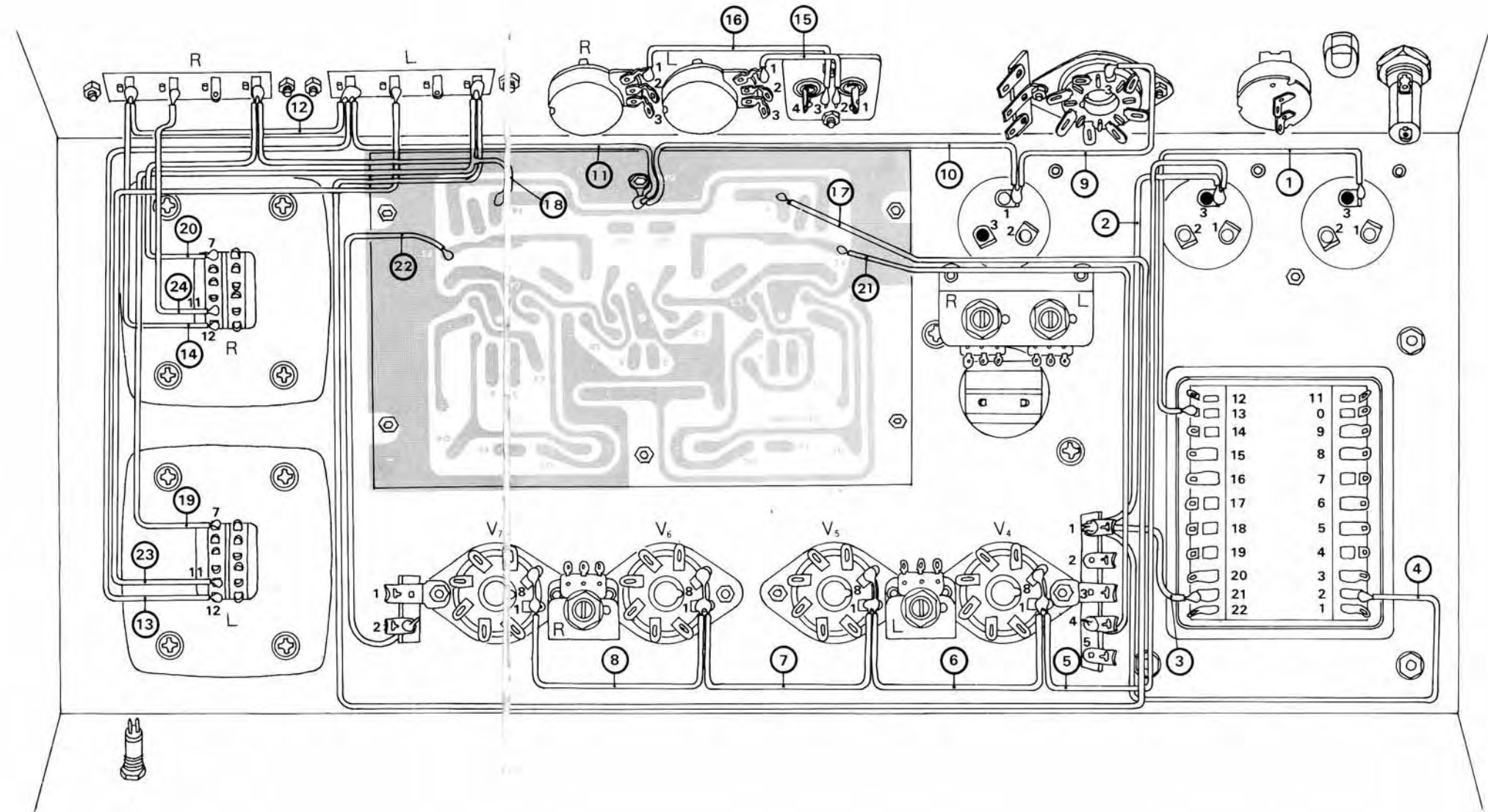


fig. 5-2



### 実体配線図(3)

ここでは、無色、白色被覆線による配線を行います。無色被覆線はヒーターの配線を、白色被覆線はバイアス、入力関係、8Ω出力の配線を示します。

- ① 無色被覆線 11cm  
パワートランスの端子21 → V<sub>4</sub>ヒーター(PIN 2)
- ② 無色被覆線 14cm  
パワートランスの端子22 → V<sub>4</sub>ヒーター(PIN 7)
- ③ 無色被覆線 11cm  
V<sub>4</sub>ヒーター(PIN 2) → V<sub>5</sub>ヒーター(PIN 2)
- ④ 無色被覆線 19cm  
V<sub>4</sub>ヒーター(PIN 7) → V<sub>5</sub>ヒーター(PIN 7)
- ⑤ 無色被覆線 33cm  
パワートランスの端子3 → V<sub>6</sub>ヒーター(PIN 2)
- ⑥ 無色被覆線 35cm  
パワートランスの端子1 → V<sub>6</sub>ヒーター(PIN 7)
- ⑦ 無色被覆線 11cm  
V<sub>6</sub>ヒーター(PIN 2) → V<sub>7</sub>ヒーター(PIN 2)
- ⑧ 無色被覆線 19cm  
V<sub>6</sub>ヒーター(PIN 7) → V<sub>7</sub>ヒーター(PIN 7)
- ⑨ 無色被覆線 23cm  
V<sub>7</sub>ヒーター(PIN 2) → プリント基板の6
- ⑩ 無色被覆線 28cm  
V<sub>7</sub>ヒーター(PIN 7) → プリント基板の5
- ⑪ 無色被覆線 7cm  
プリント基板の6 → プリント基板の4
- ⑫ 無色被覆線 7cm  
プリント基板の5 → プリント基板の3
- ⑬ 無色被覆線 11cm  
プリント基板の6 → プリント基板の2
- ⑭ 無色被覆線 11cm  
プリント基板の5 → プリント基板の1
- ⑮ 白色被覆線 24cm  
パワートランスの端子7 → ブロック・コンデンサCの端子2
- ⑯ 白色被覆線 22cm  
パワートランスの端子11 → ブロック・コンデンサCの端子3
- ⑰ 白色被覆線 14cm  
ブロック・コンデンサC → パワーコネクタのPIN 4の端子3
- ⑱ 白色被覆線 12cm  
パワートランスの端子12 → パワーコネクタのPIN 5
- ⑲ 白色被覆線 12cm  
パワーコネクタのPIN 5 → LEFT バイアス調整ボリュームの端子1

- ⑳ 白色被覆線 23cm  
LEFT バイアス調整ボリュームの端子2 → LEFT・DCバランスボリュームの端子2
- ㉑ 白色被覆線 36cm  
RIGHT バイアス調整ボリュームの端子2 → RIGHT・DCバランスボリュームの端子2
- ㉒ 白色被覆線 27cm  
LEFT スピーカー端子板の8Ω端子 → LEFT アウトプット・トランスのPIN 9

- ㉓ 白色被覆線 11cm  
RIGHT スピーカー端子板の8Ω端子 → RIGHT アウトプット・トランスのPIN 9
- ㉔ 白色被覆線 8cm  
入力端子板の端子1 → LEFT レベルセット・ボリュームの端子3
- ㉕ 白色被覆線 10cm  
入力端子板の端子4 → RIGHT レベルセット・ボリュームの端子3

- ㉖ 白色被覆線 7cm  
LEFT レベルセット・ボリュームの端子2 → プリント基板のG 1
- ㉗ 白色被覆線 5cm  
RIGHT レベルセット・ボリュームの端子2 → プリント基板のG 2

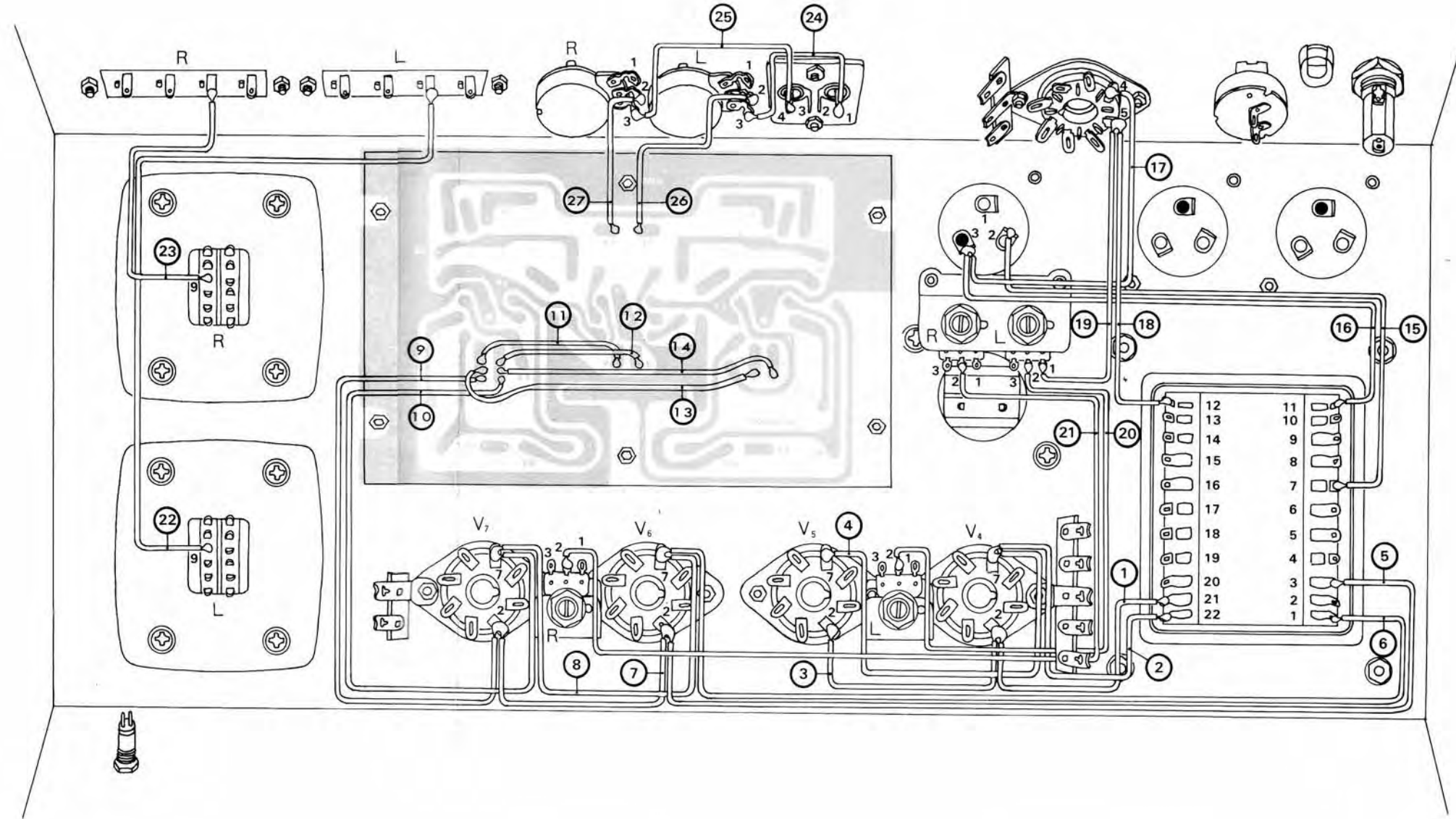
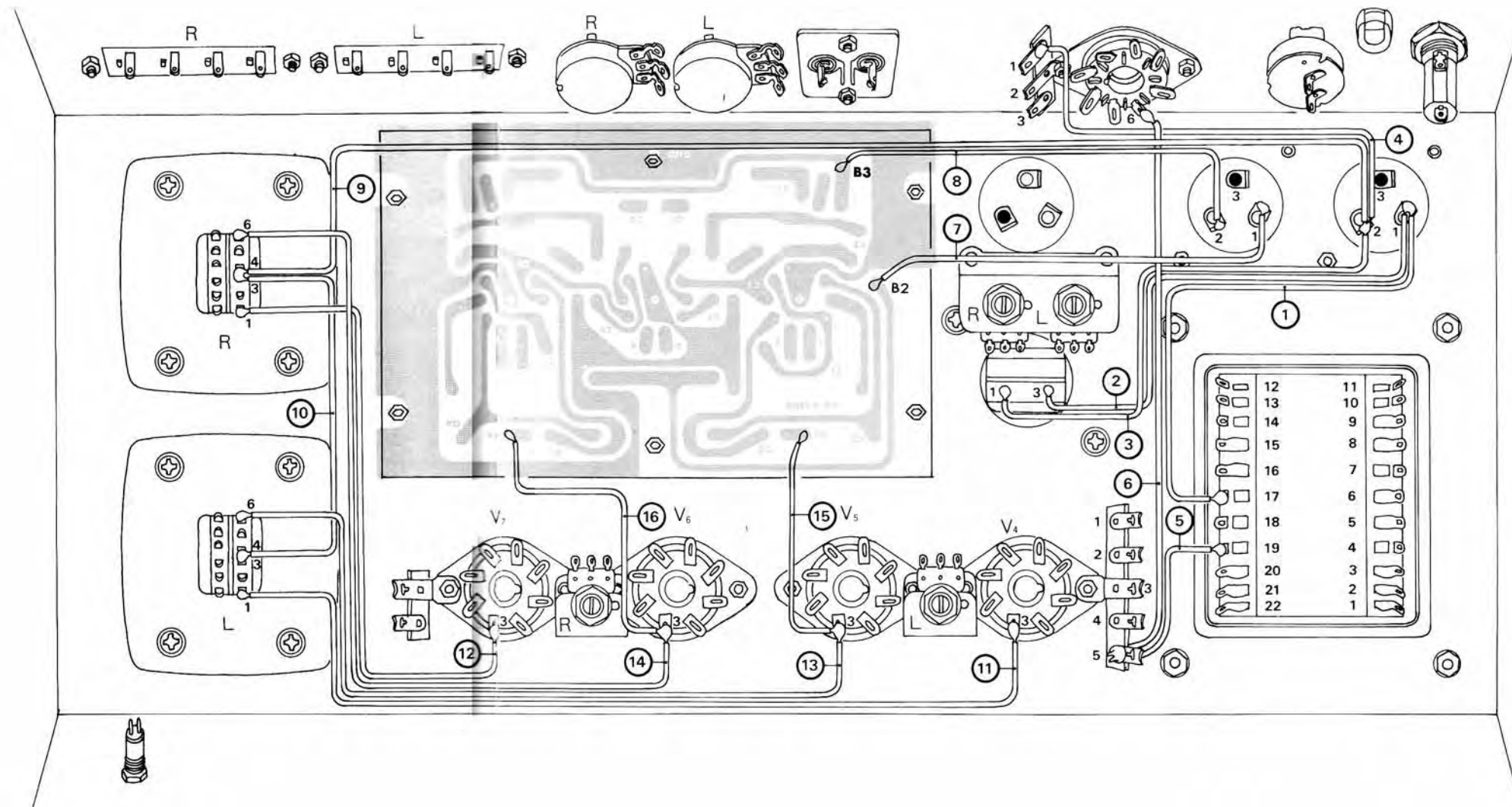


fig. 5-3





実体配線図(4)

fig. 5-4

ここでは、赤色、橙色、黄色被覆線による配線を行います。赤色被覆線はB電圧配線、橙色および黄色被覆線は出力管のプレート配線を示します。

- ① 赤色被覆線 19cm  
パワートランスの端子17 → ブロック・コンデンサAの端子1
- ② 赤色被覆線 17cm  
ブロック・コンデンサAの端子1 → チョークコイルのPIN3
- ③ 赤色被覆線 17cm  
ブロック・コンデンサAの端子2 → チョークコイルのPIN1
- ④ 赤色被覆線 15cm

- ⑤ 赤色被覆線 8cm  
パワートランスの端子19 → 1L4Pラグ板の端子5
- ⑥ 赤色被覆線 20cm  
1L4Pラグ板の端子5 → パワー・コネクタのPIN6
- ⑦ 赤色被覆線 15cm  
ブロック・コンデンサB → プリント基板のB2の端子1
- ⑧ 赤色被覆線 16cm  
ブロック・コンデンサB → プリント基板のB3の端子2
- ⑨ 赤色被覆線 43cm  
ブロック・コンデンサA → 1L2P(小)ラグ板の端子1の端子2

- ⑩ 赤色被覆線 16cm  
RIGHTアウトプット・トランスのPIN3,4 → LEFTアウトプット・トランスのPIN3,4  
[3,4番ピンを内側に曲げ、両端子にハンダ付けをする]
- ⑪ 橙色被覆線 29cm  
V<sub>4</sub>プレート(PIN3) → LEFTアウトプット・トランスのPIN1
- ⑫ 橙色被覆線 22cm  
V<sub>7</sub>プレート(PIN3) → RIGHTアウトプット・トランスのPIN1
- ⑬ 黄色被覆線 25cm  
V<sub>5</sub>プレート(PIN3) → LEFTアウトプット・トランスのPIN6

- ⑭ 黄色被覆線 29cm  
V<sub>6</sub>プレート(PIN3) → RIGHTアウトプット・トランスのPIN6
- ⑮ 黄色被覆線 9cm  
V<sub>3</sub>プレート(PIN3) → プリント基板のF3
- ⑯ 黄色被覆線 12cm  
V<sub>8</sub>プレート(PIN3) → プリント基板のF6

## 実体配線図(5)

ここでは、CR部品の配線を行います。極性のあるものは間違えないように、注意してハンダ付けしてください。

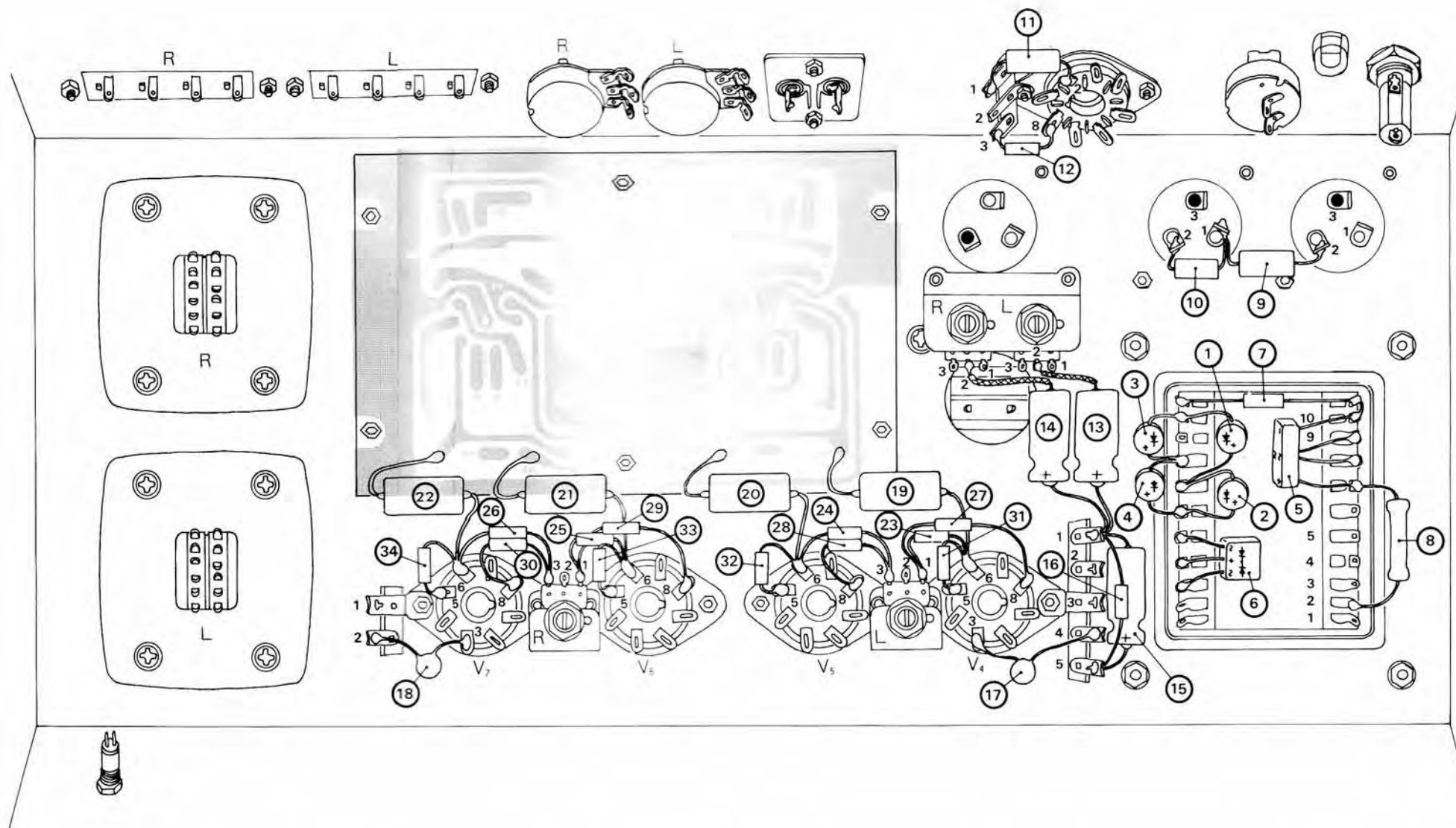
- ① SD-1B(シリコン・ダイオード)の⊖側をパワートランスの端子13に、⊕側をパワートランスの端子16にハンダ付けします。
- ② SD-1B(シリコン・ダイオード)の⊖側をパワートランスの端子16に、⊕側をパワートランスの端子17にハンダ付けします。
- ③ SD-1B(シリコン・ダイオード)の⊖側をパワートランスの端子13に、⊕側をパワートランスの端子15にハンダ付けします。
- ④ SD-1B(シリコン・ダイオード)の⊖側をパワートランスの端子15に、⊕側をパワートランスの端子17にハンダ付けします。
- ⑤ S1RB-40(シリコン・ダイオード)の⊖側をパワートランスの端子10に、⊕側をパワートランスの端子7にハンダ付けし、⊖側2本をそれぞれパワートランスの端子8と端子9にハンダ付けします。
- ⑥ 1S-1850(シリコン・ダイオード)の⊕側をパワートランスの端子19に、⊖側2本をそれぞれパワートランスの端子18と端子20にハンダ付けします。
- ⑦ 抵抗10KΩ 1W(茶-黒-橙)  
パワートランスの端子12 → パワートランスの端子10および端子11  
[端子11は折り曲げて端子10と共にハンダ付けします]
- ⑧ 抵抗200Ω 7W(巻線型)  
パワートランスの端子7 → パワートランスの端子2
- ⑨ 抵抗2200Ω 2W(赤-赤-赤)  
ブロック・コンデンサA → ブロック・コンデンサBの端子2
- ⑩ 抵抗150KΩ 1W(茶-緑-黄)  
ブロック・コンデンサB → ブロック・コンデンサBの端子1
- ⑪ 抵抗5600Ω 2W(緑-青-赤)  
1L2P(小)ラグ板の端子1 → パワー・コネクタのPIN 2
- ⑫ 抵抗100KΩ ½W(茶-黒-黄)  
1L2P(小)ラグ板の端子3 → PIN 8
- ⑬ 電解チューブラ・コンデンサ(47μF, 100V)の⊕側を1L4Pラグ板の端子1に、⊖側を3cmのガラスチューブを通してLEFTバイアス調整ボリュームの端子2にハンダ付けします。
- ⑭ 電解チューブラ・コンデンサ(47μF, 100V)の⊕側を1L4Pラグ板の端子1に、⊖側を3cmのガラスチューブを通してRIGHTバイアス調整ボリュームの端子2にハンダ付けします。
- ⑮ 電解チューブラ・コンデンサ(2200μF, 10V)の⊕側を1L4Pラグ板の端子5に、⊖側を1L4Pラグ板の端子1にハンダ付けします。
- ⑯ 抵抗150KΩ ½W(茶-緑-黄)  
1L4Pラグ板の端子5 → 1L4Pラグ板の端子1

- ⑰ セラミック・コンデンサ10pF(10F)  
1L4Pラグ板の端子4 → V<sub>4</sub>プレート(PIN 3)
- ⑱ セラミック・コンデンサ10pF(10F)  
1L1Pラグ板の端子2 → V<sub>7</sub>プレート(PIN 3)
- ⑲ オイルチューブラ・コンデンサ(0.047μF)  
V<sub>4</sub>ソケットのPIN 6 → プリント基板のO1
- ⑳ オイルチューブラ・コンデンサ(0.047μF)  
V<sub>5</sub>ソケットのPIN 6 → プリント基板のO2
- ㉑ オイルチューブラ・コンデンサ(0.047μF)  
V<sub>6</sub>ソケットのPIN 6 → プリント基板のO3
- ㉒ オイルチューブラ・コンデンサ(0.047μF)  
V<sub>7</sub>ソケットのPIN 6 → プリント基板のO4
- ㉓ 抵抗100KΩ ½W(茶-黒-黄)  
V<sub>4</sub>ソケットのPIN 6 → LEFTバランス調整ボリュームの端子1
- ㉔ 抵抗100KΩ ½W(茶-黒-黄)

- V<sub>5</sub>ソケットのPIN 6 → LEFTバランス調整ボリュームの端子3
- ㉕ 抵抗100KΩ ½W(茶-黒-黄)  
V<sub>6</sub>ソケットのPIN 6 → RIGHTバランス調整ボリュームの端子1
- ㉖ 抵抗100KΩ ½W(茶-黒-黄)  
V<sub>7</sub>ソケットのPIN 6 → RIGHTバランス調整ボリュームの端子3
- ㉗ 抵抗33KΩ ½W(橙-橙-橙)  
V<sub>4</sub>ソケットのPIN 8 → LEFTバランス調整ボリュームの端子1
- ㉘ 抵抗33KΩ ½W(橙-橙-橙)  
V<sub>5</sub>ソケットのPIN 8 → LEFTバランス調整ボリュームの端子3
- ㉙ 抵抗33KΩ ½W(橙-橙-橙)  
V<sub>6</sub>ソケットのPIN 8 → RIGHTバランス調整ボリュームの端子1
- ㉚ 抵抗33KΩ ½W(橙-橙-橙)  
V<sub>7</sub>ソケットのPIN 8 → RIGHTバランス調整ボリュームの端子3

- ㉛ 抵抗4700Ω ½W(黄-紫-赤)  
V<sub>4</sub>ソケットのPIN 6 → V<sub>4</sub>コントロールグリッド(PIN 5)
- ㉜ 抵抗4700Ω ½W(黄-紫-赤)  
V<sub>5</sub>ソケットのPIN 6 → V<sub>5</sub>コントロールグリッド(PIN 5)
- ㉝ 抵抗4700Ω ½W(黄-紫-赤)  
V<sub>6</sub>ソケットのPIN 6 → V<sub>6</sub>コントロールグリッド(PIN 5)
- ㉞ 抵抗4700Ω ½W(黄-紫-赤)  
V<sub>7</sub>ソケットのPIN 6 → V<sub>7</sub>コントロールグリッド(PIN 5)

これで本体配線は終了しました。配線の済んだ線材を5-10cm毎にビニールチューブでバンドしてください。  
なお、抵抗100Ω(茶-黒-茶)½W 4本が余りますが、これは本機を3極管接続に変更するときに使用します。



## オクタプラグの配線

fig.5-6の要領で、オクタ・プラグの配線を行い、このプラグをパワー・コネクタに差し込みます。これは、パワー・コネクタを使って、プリアンプA 3300に電源を供給し、プリアンプの電源スイッチと連動して、本機の電源をON、OFFするために、ACラインの一部を内部で切離しているからです。

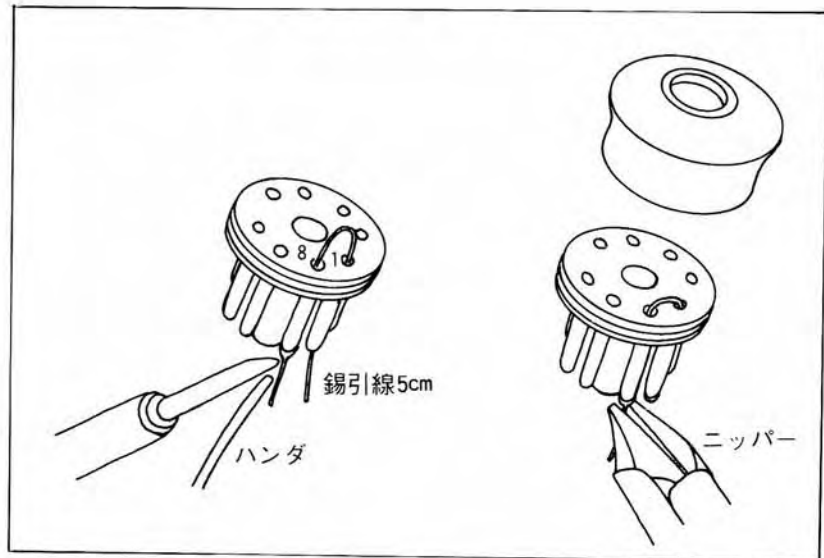


fig. 5-6

## プリント基板パターン図

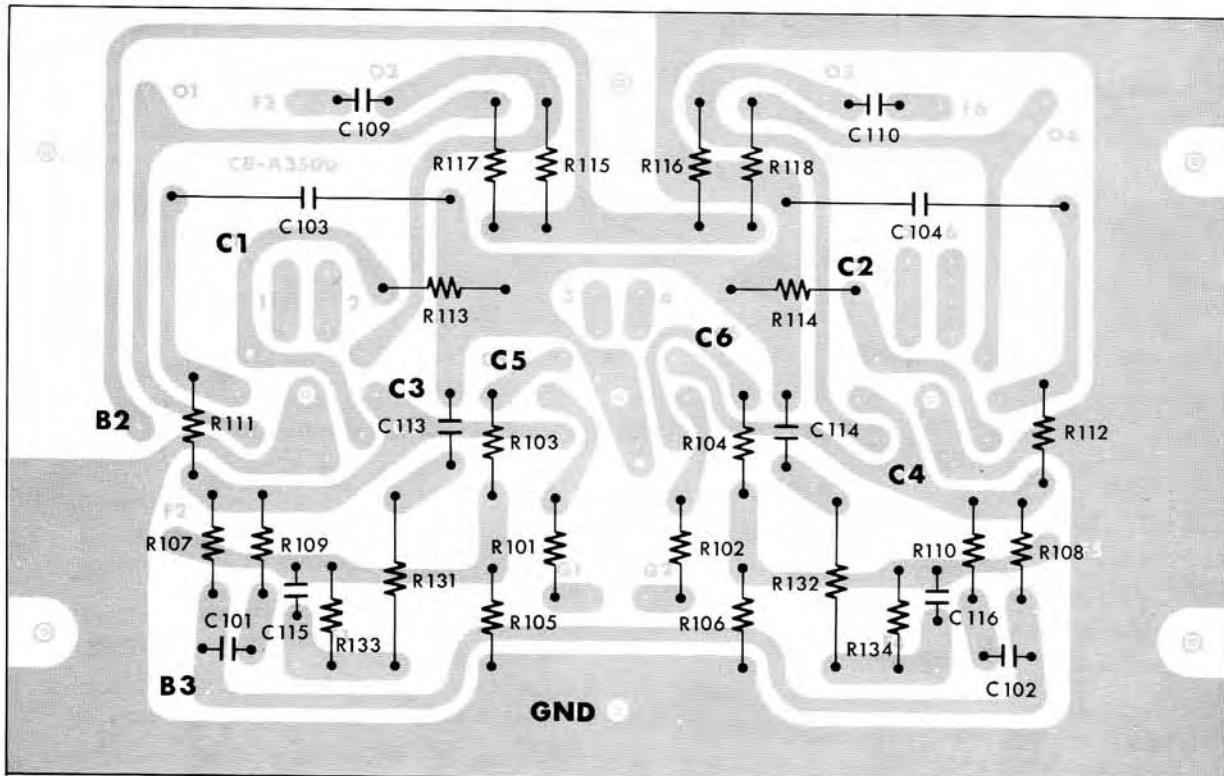


fig. 3-3



## § 6 調整のしかたとチェック

いよいよ調整に入るわけですが、高価な部品の損傷をふせぐため、手ざわよく行ってください。もし調整中に、真空管の赤熱や部品の発煙など異状が生じたときは、すぐにパワースイッチを切り、ACプラグをコンセントから抜いてください。

でかこった事柄を行い、正常に動作したときだけ、つぎに進んでください。異常があるときは、チェック・ポイントを調べてください。では、真空管を所定の場所に差し込み、調整に入ります。

- |     |   |
|-----|---|
| (1) | <ul style="list-style-type: none"><li>● ACプラグは、コンセントから抜いておきます。</li><li>● パワースイッチがOFFの位置にあることを確かめてください。</li><li>● パワーコネクタにオクタール・プラグが差し込まれているかを確認します。オクタール・プラグが抜けていると電源は入りません。</li><li>● ヒューズ・ホルダーに5Aのヒューズが入っているかを確認します。</li><li>● 両チャンネルのバイアス調整ボリュームを右一杯(時計方向)に回わし切っておきます。</li><li>● 両チャンネルのDCバランス・ボリュームをセンター位置にセットしておきます。</li></ul> |
|-----|---|

- |     |                       |
|-----|-----------------------|
| (2) | ● ACプラグをコンセントに差し込みます。 |
|-----|-----------------------|

- |     |   |
|-----|---|
| (3) | ● パワースイッチをONにします。テスターをDC100V～150Vのレンジにし、⊕端子をプリント基板のGND。(アース)にあて、⊖端子をV <sub>4</sub> ～V <sub>7</sub> のコントロール・グリッド(PIN5)に順番にあてます |
|-----|---|

○ヒューズが切れる。パイロット・ランプが灯かない。このようなときは、電源回路をチェックする。

○真空管のヒーターが灯かない。このときは、ヒーター回路をチェックする。

○出力管が赤熱する。バイアス電圧が0V。このようなときは、バイアス回路をチェックする。

○バイアス電圧が-50V程度にならない。このときは、バイアス回路、B電源回路をチェックする。

○電源を入れて1分間後にバイアス電圧が-50V程度になれば正常です。

- |     |   |
|-----|---|
| (4) | ● テスターの両端子をはずし、10～15Vのレンジにセットし、⊕端子をブロック・コンデンサA(47μF×2)の端子2にあて、⊖端子をV <sub>4</sub> 、V <sub>5</sub> のプレート(PIN3)にあて、LEFTバイアス調整ボリュームを序々に回してゆき8V(7.8V～8.2V)になるように調整します。つまり、B-P間の電圧降下をみるわけです。V <sub>4</sub> 、V <sub>5</sub> の電圧のアンバランスは、LEFT・DCバランス・ボリュームで調整します。 |
|-----|---|

- |     |   |
|-----|---|
| (5) | ● (4)と同じように、V <sub>6</sub> 、V <sub>7</sub> についてもRIGHTバイアス調整ボリュームとRIGHT・DCバランス・ボリュームで、おのおの8Vになるように調整します。 |
|-----|---|

- |     |                              |
|-----|------------------------------|
| (6) | ● (4)、(5)の操作を2、3度繰り返して調整します。 |
|-----|------------------------------|

- (7) テスターの両端子をはずし、各部の電圧をチェックします。これは、アース(プリント基板のGND)に対しての電圧ですから、マイナス電圧の表示されているところはテスターの⊕、⊖端子を入替えて指示値を読んでください。以下に記す電圧は、電源電圧が100Vのときのバルホル(真空管電圧計)による標準値(誤差±10%)ですからテスターでは特に出力管のコントロールグリッドなどは低い値を示す場合があります。
- ブロックコンデンサAの端子2(B<sub>1</sub>)…………… 460V *580*
  - 基板パターンのB<sub>2</sub>…………… 440V
  - 基板パターンのB<sub>3</sub>…………… 230V
  - パワーコネクタのPI N4…………… 110V
  - パワーコネクタのPI N5…………… 70V
  - パワーコネクタのPI N6…………… 8.5V
  - 出力管のプレート(PI N3)…………… 450V
  - 出力管のコントロールグリッド(PI N5)…………… 34V
  - 位相反転管のプレート(プリント基板O<sub>1</sub>~O<sub>4</sub>)  
…………… 350V
  - 位相反転管のカソード(プリント基板C<sub>1</sub>~C<sub>2</sub>)  
…………… 80V
  - 初段管のプレート(プリント基板C<sub>3</sub>, C<sub>4</sub>)…………… 75V
  - 初段管のカソード(プリント基板C<sub>5</sub>, C<sub>6</sub>)…………… 1.5V

○電圧値が誤差±10%以上のときは、電源回路、プリント基板をチェックします。

○電圧値が誤差±10%以内のときは、正常です。

- (8) ●(4)、(5)のバイアス調整をもう一度、行います。
- (9) ●パワースイッチをOFFにし、レベルセット・ボリューム端子の配線に誤りのないことを確認します。
- (10) ●両チャンネルのレベルセット・ボリュームを左一杯(反時計方向)に回わし切り、両チャンネルのスピーカー端子にスピーカーを接続し、パワースイッチを入れます。
- (11) ●LEFT入力端子に音声信号(チューナー、テープレコーダなど)を入れ、LEFTレベルセット・ボリュームを序々に右に回わしてゆきます。

○音が出ない。RIGHTスピーカーより音が出る。このようなときは、入力端子、スピーカー端子をチェックします。

○LEFT入力端子より入れた信号が、LEFTスピーカーより出れば正常です。

- (12) ●(11)と同じように、RIGHT入力端子に音声信号を入れ、RIGHTレベルセット・ボリュームを序々に回わしてゆきます。

○RIGHTスピーカーより音が出ない。このときは、入力端子、スピーカー端子をチェックします。

○RIGHTスピーカーより音が出れば正常です。

□A 3500をA 3300の調整用電源として使うには……  
このときは、出力管の順番を間違えないように抜き、A 3300の調整用電源として使います。A 3300の調整が終れば、先に抜いた出力管を元通り差し込み、念のためバイアス電圧をチェックしてください。B-P間の電圧降下が7.8V~8.2Vの範囲内に入るバイアス電圧であれば結構です。出力管の順番を間違えるなどのため、この範囲内に納まらないときは、バイアス調整を再び行わなければなりません。

# § 7 外 装

## ●基板カバーの取付

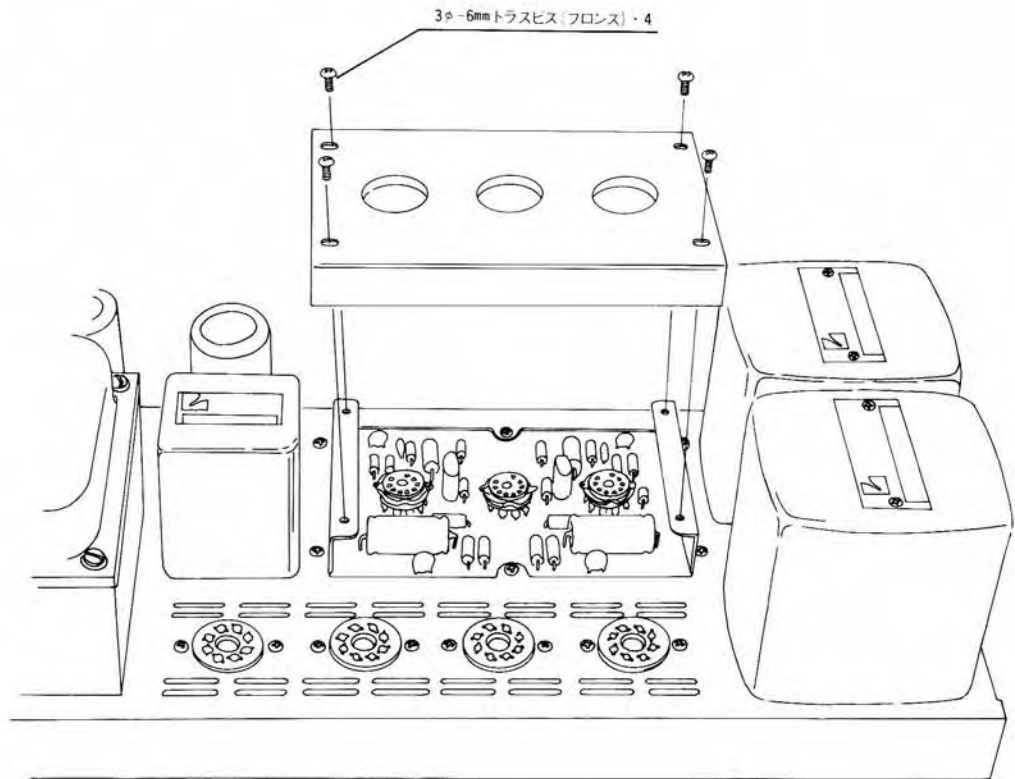


fig. 7-1

## ●底板, ボンネットの取付け

底板を取付ける前に、ゴム足を  
まず取付けます。ボンネットは、  
底板を取付けた後でないと取付  
けられません。

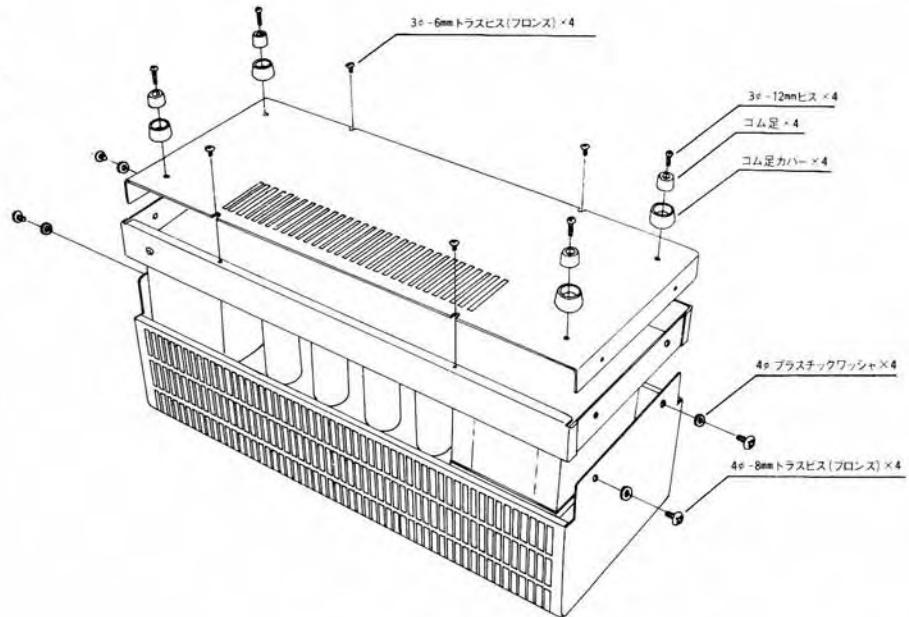
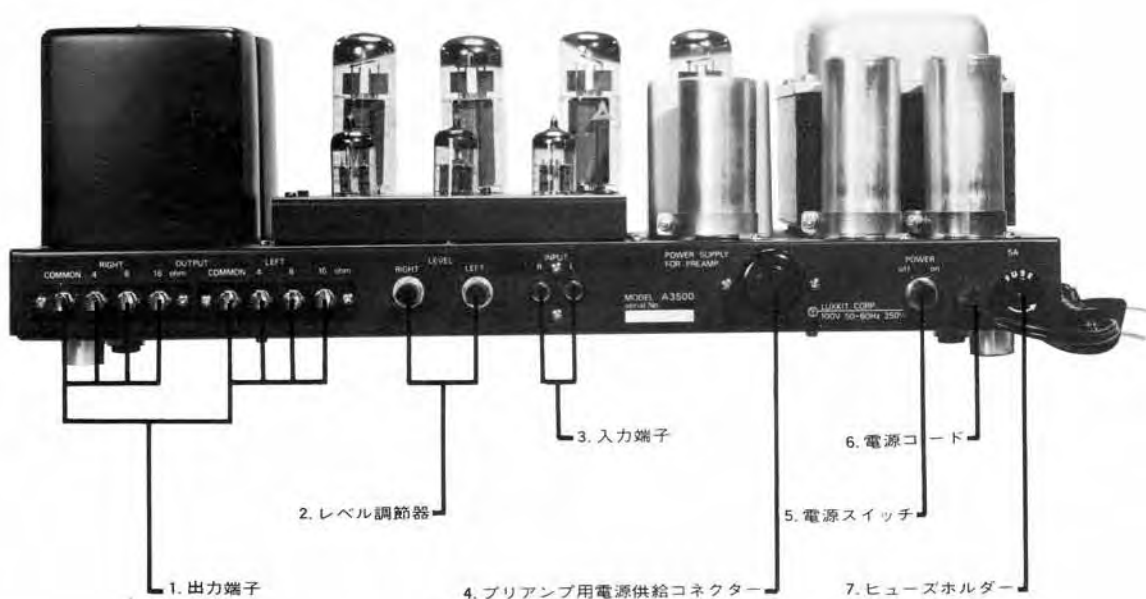


fig. 7-2

## § 8 各部の名称と用途



### 1. 出力端子

この端子にスピーカーシステムを接続します。向かって左側のスピーカーシステムをLEFT出力端子に、右側のスピーカーシステムをRIGHT出力端子に接続します。

出力端子には、各チャンネルごとに、COMMON, 4ohm, 8ohm, 16ohmの端子がありますから、スピーカーシステムの端子を本機の出力端子のCOMMON端子に、+端子をスピーカーシステムのインピーダンスに合った端子（たとえば、インピーダンスが8Ωのスピーカーシステムであれば、出力端子の8ohm端子）にしっかりと接続してください。

### 2. レベル調節器

このレベル・ボリュームで、入力感度を調節します。プリアンプの出力電圧に合わせて適当な位置にセットします。

### 3. 入力端子

この入力端子にプリアンプの出力を接続します。この接続には、両端にピンプラグのついた、いわゆるピンプラグ・コードを使います。このピンプラグ・コードの長さは、プリアンプの出力インピーダンスの如何により制限を受けます。出力インピーダンスの高いプリアンプは、ピンプラグ・コードの長さを出来るだけ短かく、プリアンプ・キットA 3300のように出力インピーダンスの低いものは少々長めに、このピンプラグ・コードを使用しても何らさしつかえありません。

### 4. プリアンプ用電源供給コネクタ

このコネクタを使えば、A 3300などのプリアンプに電源を供給することができます。このコネクタで電源を供給するとき、プリアンプの電源スイッチでメインアンプの電源もON、OFFできるように配線されています。このため、メインアンプ単独で使用するときには、このコネクタの内部で、電源コードの配線をショートさせ、電源を入れることができるようにしているわけです。逆にいえば、コネクタを抜けば、電源スイッチをONにしても電源は入りません。

### 5. 電源スイッチ

この電源スイッチをONにするとアンプに電流が流れ、約20秒後に動作状態になります。

### 6. 電源コード

この電源コードの先についているプラグをAC 100Vのコンセントにさしこみます。

### 7. ヒューズ・ホルダー

このヒューズ・ホルダーの中に、5Aのヒューズが入っています。ヒューズが切れたときは、よく原因を確かめてから取り替えてください。



## § 9 回路について

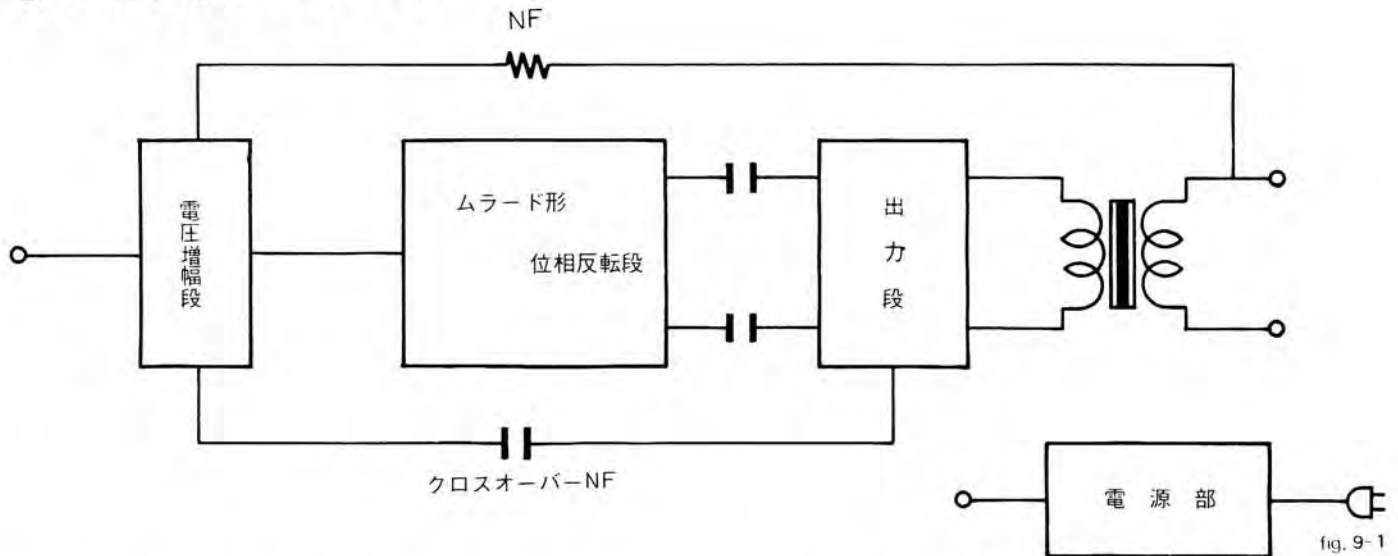


fig. 9-1

### ドライブ回路(リーク・ムラード形)について

位相反転回路のうち、よく使われるものにアルティック形と呼ばれるP-K分割回路とリーク・ムラード形と呼ばれるカソード結合回路があります。アルティック形は、回路が簡潔で、上下のバランスはよいのですが、得られる利得に限度があるため、一般に大出力アンプでは、リーク・ムラード形が採用されています。この位相反転回路は利得が多いのですが、上下の利得にアンバランスを生じやすいという欠点を持っています。このアンバランスを解消するためには、上下のプレート抵抗を適当に変化させる方法がありますが、測定器の必要と調整の難しさのために、キットの場合は不適當です。バランスの狂い $m$ は

$$m = \frac{rp + R}{(1 + \mu) \cdot Rk} \left[ \begin{array}{l} rp: \text{ドライブ管プレート内部抵抗値} \\ R: \text{ドライブ管プレート抵抗と次段グリッド抵抗の合成抵抗値} \\ Rk: \text{ドライブ管カソード抵抗値} \end{array} \right]$$

で算出することができます。この式からみますと、 $\mu$ が大きいほど、また $Rk$ が大きいほど、バランスの狂いを減らすことができるのがわかります。本機では、 $\mu$ の高い6AQ8を使用して、プレート抵抗を上下同じとしても $m$ は5%以内に納まります。この程度のアンバランスは、真空管や抵抗値のパラツキの範囲に比べて、無視できるものです。

### 出力管のバイアス方式について

バイアスをかける方式には、自己バイアス方式と固定バイアス方式があり、それぞれに長所と短所があります。自己バイアスの長所は、バイアス電源を必要とせず、B電源の一部を利用でき、さらに出力管のプレート電流に対して一種の電流帰還として作用しますから、プレート電流の安定性がよいことです。しかし、大型アンプでは電力損失が大きく、動作時のプレート電流の増加が抑えられるため、最大出力と歪みの点で制約を受けます。本機では、電氣的特性に重点を置いていますので、バイアス電源を別に用意しなければならないという不利を承知のうえで、固定バイアス方式を採用しました。

### MLF回路(Multiple Loop Feedback)について

負帰還の効果はよく知られていますが、欠点として①増幅度の低下、②発振および過渡特性悪化の危険があります。①については、帰還をかける前の増幅度を負帰還量だけ高めてやればよいのですから対策は容易ですが、②については、アンプの致命的な欠点となる可能性を含んでいますので、十分な対策を講じなければなりません。低域に関しては、スタガリング(各段間の時定数に比率をもたせる)によって、特性の悪化を防ぐことができますが、出力トランス付きアンプの高域に関しては、単純な補償だけでは解決することが難しいようです。

本機では、独自のMLF(Multiple Loop Feedback)方式を採用しています。クロスオーバー負帰還もその一つですがこの帰還は、二次側からのfeedback成分が出力トランスの影響で急激な位相回転をともなうため、高域におけるfeedbackの成分を位相変移の少い一次側の成分に置き換えることによって、増巾器の通過帯域の高端における過渡応答の悪さから免れようとするものです。これによって通常観測されるリングングその他を除き、安定度、歪みをとともに良好に保っています。

### 出力トランスOY15型について

この出力トランスは、今さらいうまでもない世界の名器として知られていますが、その性能のよさは、ラックスのS Q 38F D、M Q 60、アマチュアの自作アンプなどに使われて実証されています。本機もまた、アンプの性能を追求するうちに、この出力トランスOY15型しかないという結論に達しました。

### 電源部について

電源部は、プリアンプA 3300との併用ということもありますが、充実した内容となっています。自作のプリアンプにも電源を供給できるものです。チョーク・コイルも本機用に設計したもので、リップルを取除く効果は十分です。

### UL接続回路と3極管接続回路

多極出力管のスクリーン・グリッドを出力トランスの一次側巻線の中に設けられたタップに接続することをUL接続（ウルトラ・リニア接続）と呼びます。出力トランスの中間に設けるスクリーン・タップの位置によって、出力管の動作特性は著るしく変化します。fig.9-2は5極出力管を使用したときの図で、スクリーン・タップの位置に対する最大出力、増幅度、およびプレート内部抵抗の変化の模様を示したものです。スクリーン・タップが出力トランスのプレート端子に近づくにつれて、内部抵抗が急激に低下するにもかかわらず、最大出力および増幅度の低下は比較的ゆるやかです。

一般に多極管動作ではスクリーン・グリッドの交流電圧は、カソードの電位に等しいことを建前にしていますが、UL接続ではスクリーン・グリッドの電圧の位相は、コントロール・グリッドの電圧の位相と逆ですから、出力管に対して負帰還として作用します。このため増幅度は、動作条件によって若干の違いはありますが、多極管接続のときに比べて、幾分低下します。しかし、出力管のプレート内部抵抗が下がるのは、きわめて好ましい状態で、良好な低域特性が期待できます。すなわち、安定なNFアンプとなるわけです。このように、UL接続は出力の低下を少々犠牲にしても、安定性の向上に役立ちます。

3極管接続は、UL接続のスクリーン・グリッドにかかる負帰還を100%にしたものです。出力管のプレート内部抵抗は、UL接続よりもさらに低くなりますが、出力の低下も大きくなります。これが難点です。

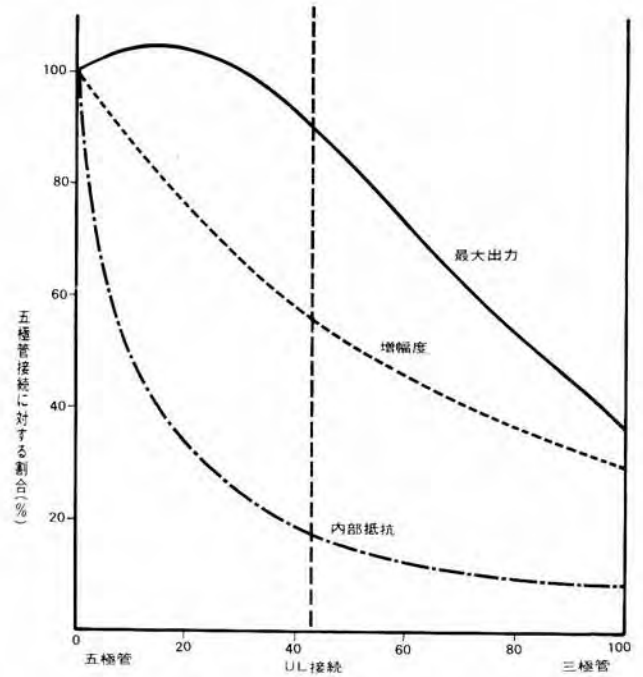


fig.9-2

## §10 三極管接続とビーム管接続

この章は6CA7を3極管接続にされる方、あるいは6L6GCのビーム管接続を採用される方のために設けられています。

いずれの接続方法を採用する場合にも、実体配線図(1)の配線工程①~④までの配線（青色、緑色被覆線）を取りはずしてください。

### ●6CA7の3極管接続の場合

fig.10-1の実体配線図のように100Ω ½Wの抵抗を4本配線してください。調整方法は、“調整のしかた”の項に準じて行います。ただ、調整の項目(4)および(5)のB-P間の電圧下降8Vを7V(6.5V~7V)にしてください。このとき、(7)の電圧チェックで、出力管のコントロール・グリッド(PIN5)とアース間の電圧は、-38V程度になります。

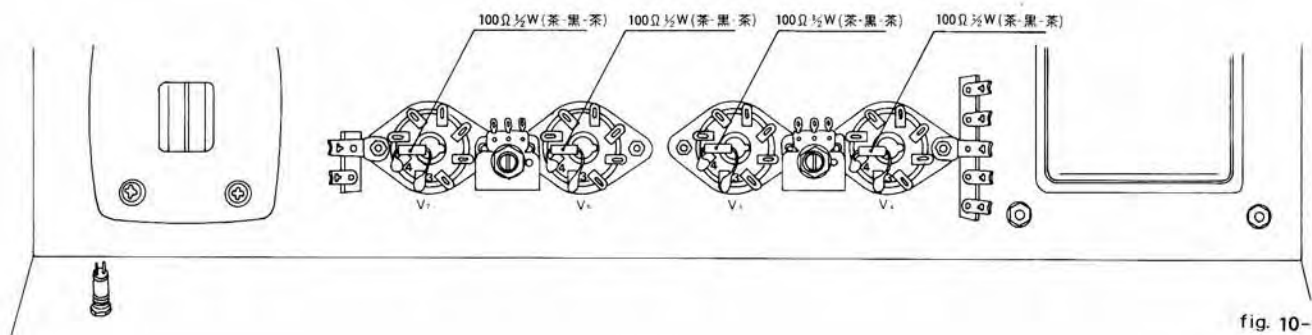


fig.10-1

●6L6GCのビーム管接続の場合

fig. 10-2の実体配線図のように配線工程①から④までを加えます。

- ① 赤色被覆線 14cm  
LEFTアウトプット・トランスのPIN 3・4 → V<sub>7</sub>スクリーン・グリッド (PIN 4)
- ② 赤色被覆線 9cm  
V<sub>7</sub>スクリーングリッド (PIN 4) → V<sub>6</sub>スクリーン・グリッド (PIN 4)
- ③ 赤色被覆線 9cm

V<sub>6</sub>スクリーン・グリッド (PIN 4) → V<sub>5</sub>スクリーン・グリッド (PIN 4)

- ④ 赤色被覆線 9cm  
V<sub>5</sub>スクリーン・グリッド (PIN 4) → V<sub>4</sub>スクリーン・グリッド (PIN 4)

以上で、ビーム管接続の配線は終り、調整に入ります。大体において“調整のしかた”と同じです。ただ、調整の(7)の項目の電圧チェックで、出力管のコントロール・グリッドのPIN 5、とアース間の電圧が-55V程度になります。

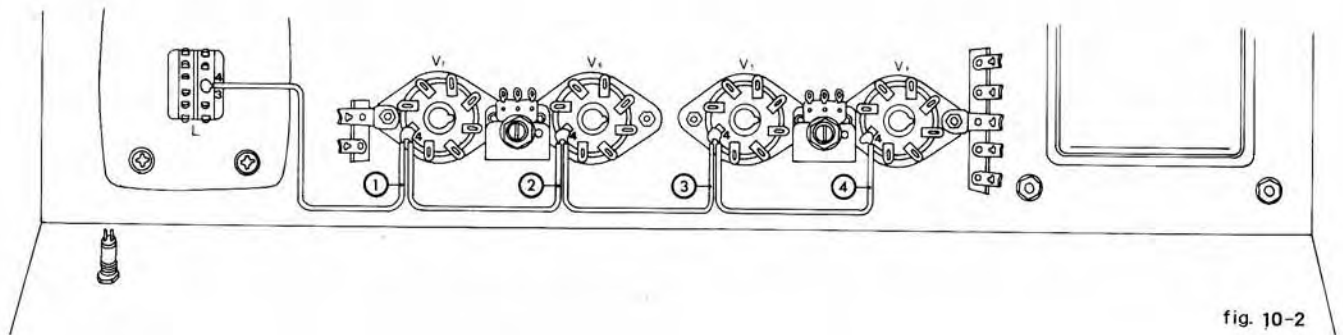


fig. 10-2

## 規 格

実効出力 40W/40W(6CA7ウルトラリニア接続)  
20W/20W(6CA7三極管接続)  
40W/40W(6L6GCビーム管接続)

全調波歪率 0.5%以下 (1KHz)  
1%以下 (55Hz, 10KHz)

周波数特性 20Hz~20KHz (-1dB以内)

入力感度 約900mV(UL接続), 約700mV(3極管接続),  
約700mV(6L6GCビーム)

入力インピーダンス 250KΩ

残留雑音 1mV以下

使用真空管 6AQ8(3) 6CA7(4)

使用ダイオード SD-1B(4) SIRB-40 IS-1850(IS-1906)

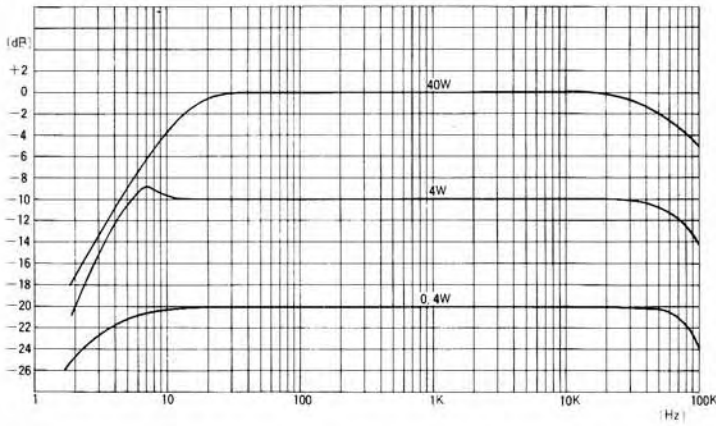
消費電力 250W(両チャンネル同時動作)

外形寸法 465(幅)×206(奥行)×168(高)mm

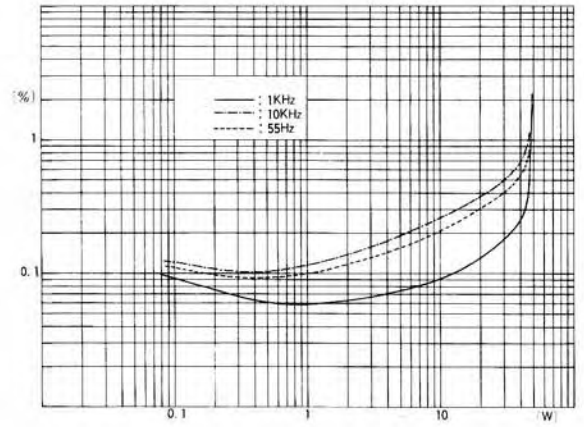
重 量 16kg

# 特性図

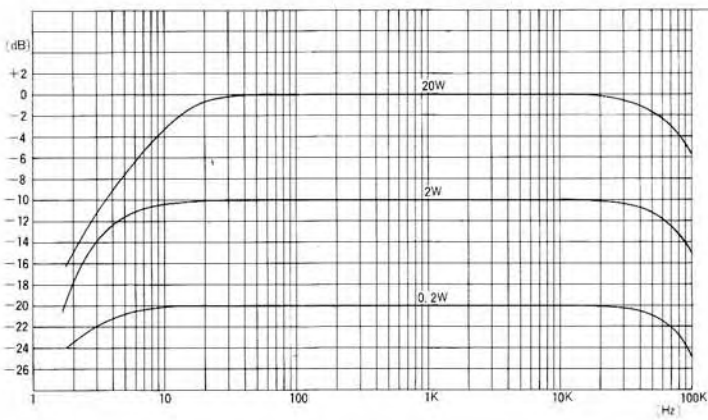
6 CA 7 (UL接続) 周波数特性



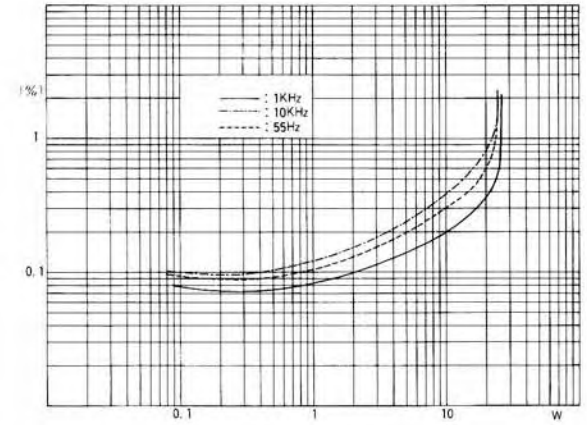
6 CA 7 (UL接続) 歪率特性



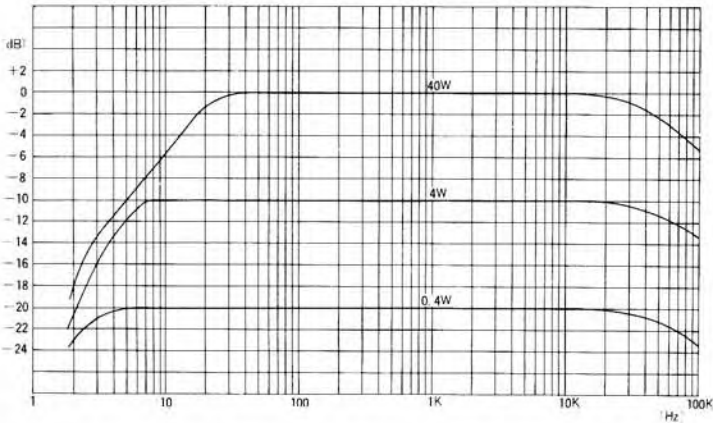
6 CA 7 (3極管接続) 周波数特性



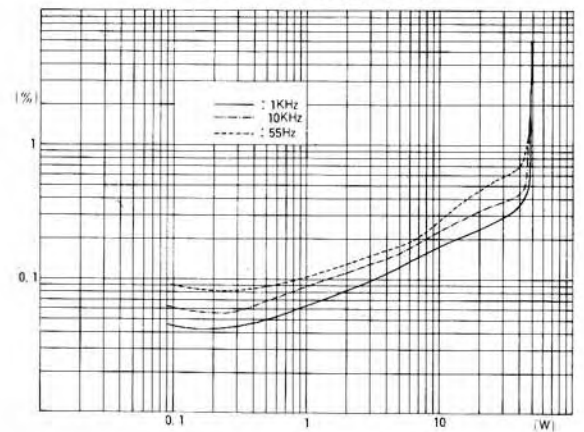
6 CA 7 (3極管接続) 歪率特性



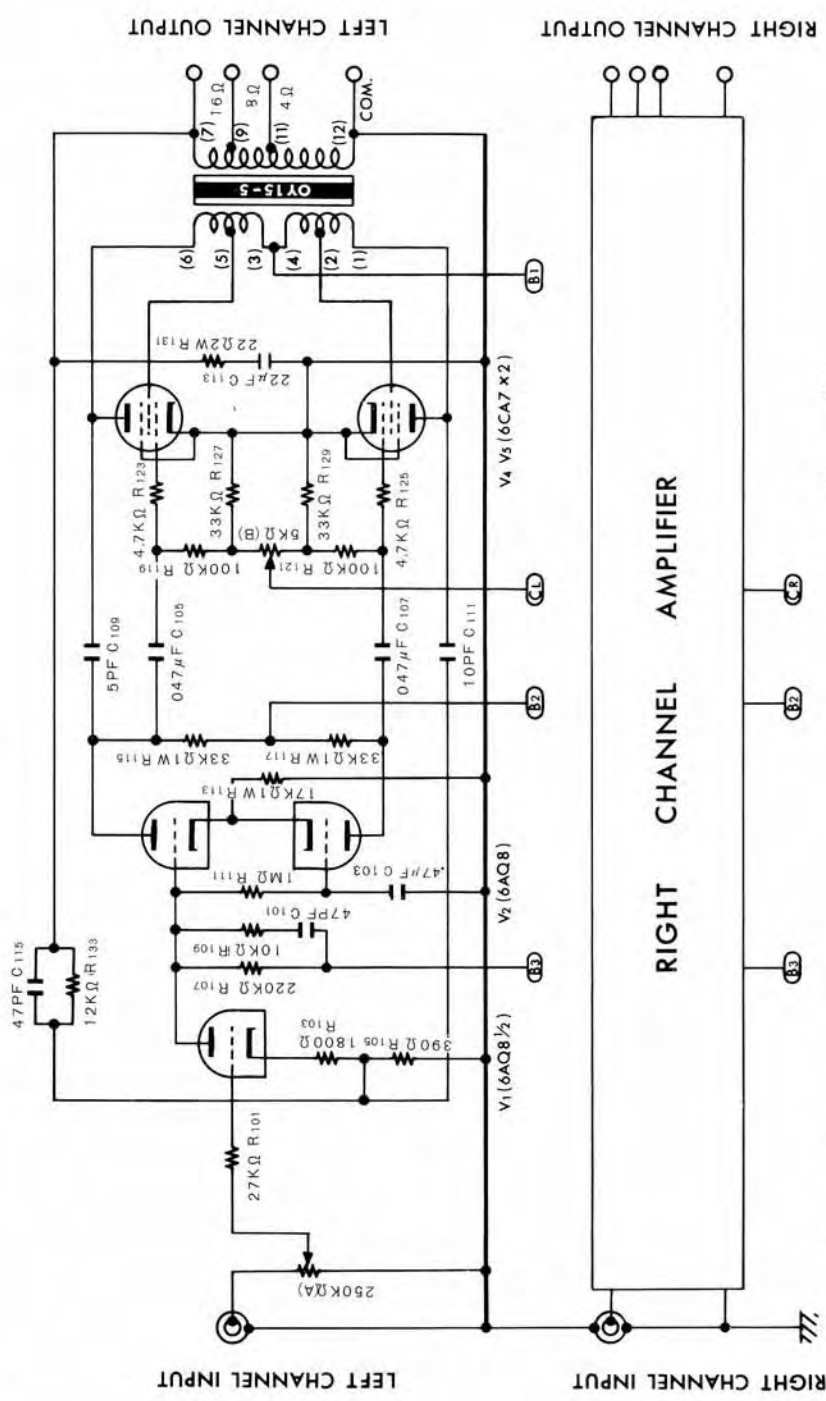
6 L 6 GC (ビーム管接続) 周波数特性



6 L 6 GC (ビーム管接続) 歪率特性

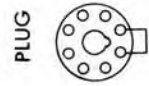
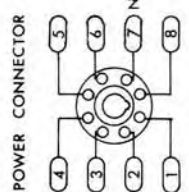
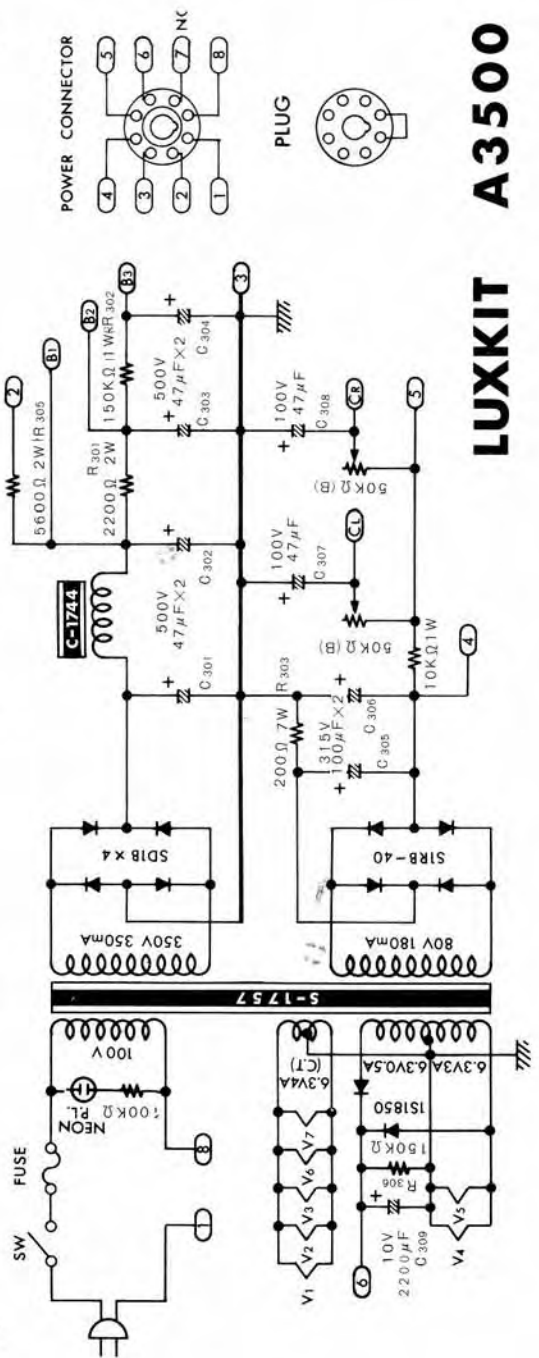
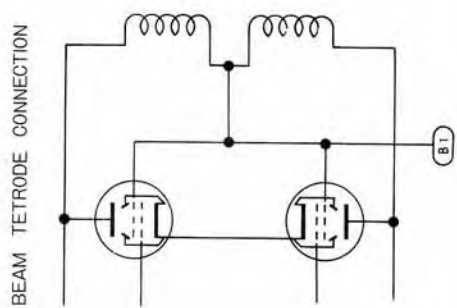
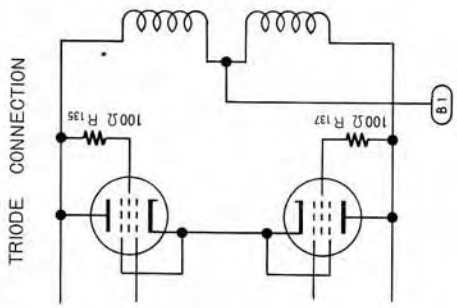






LEFT CHANNEL OUTPUT

RIGHT CHANNEL OUTPUT



# LUXKIT A3500





ラックスキート株式会社