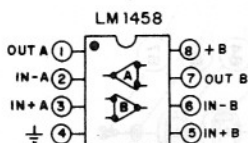
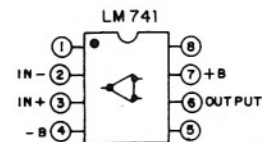


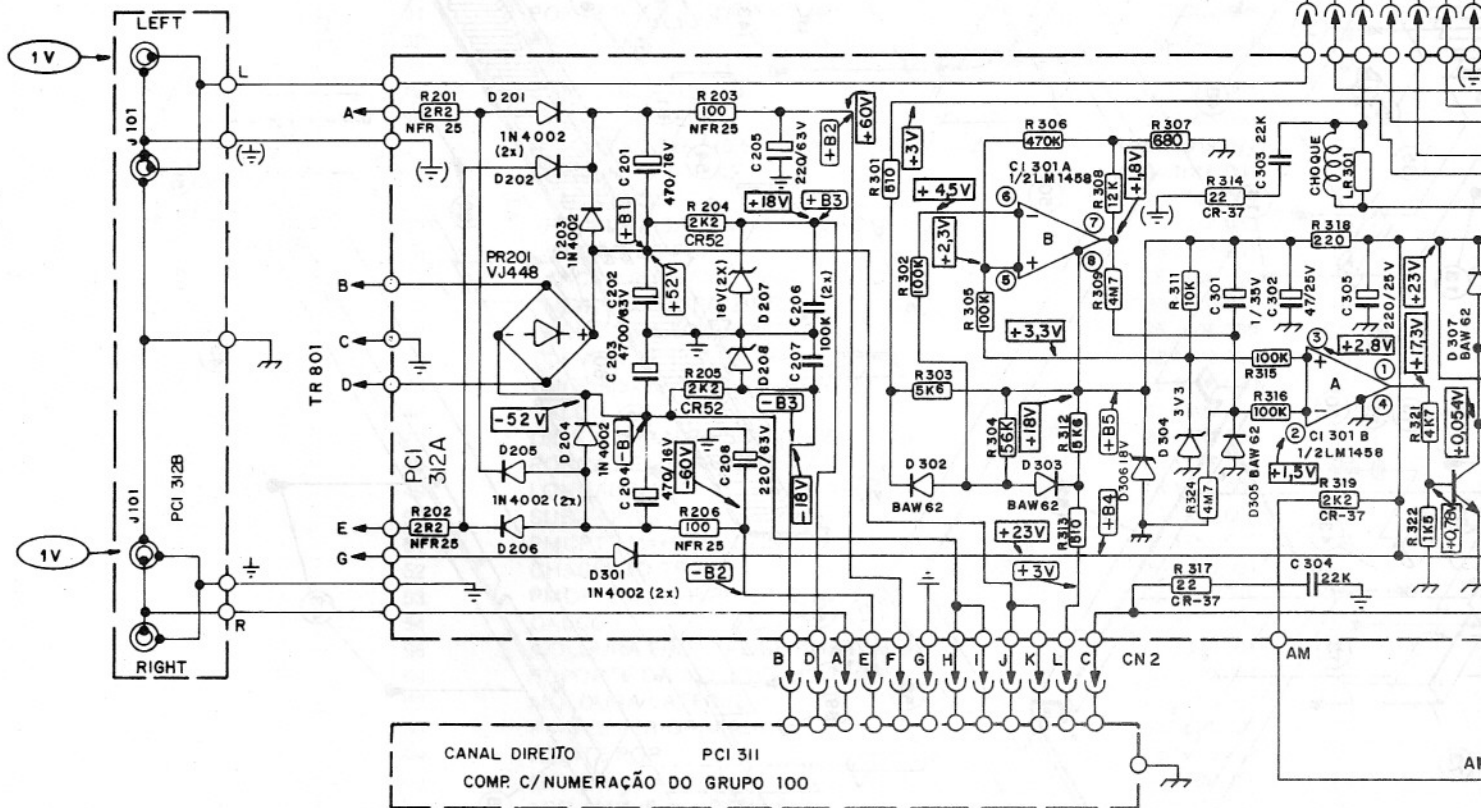
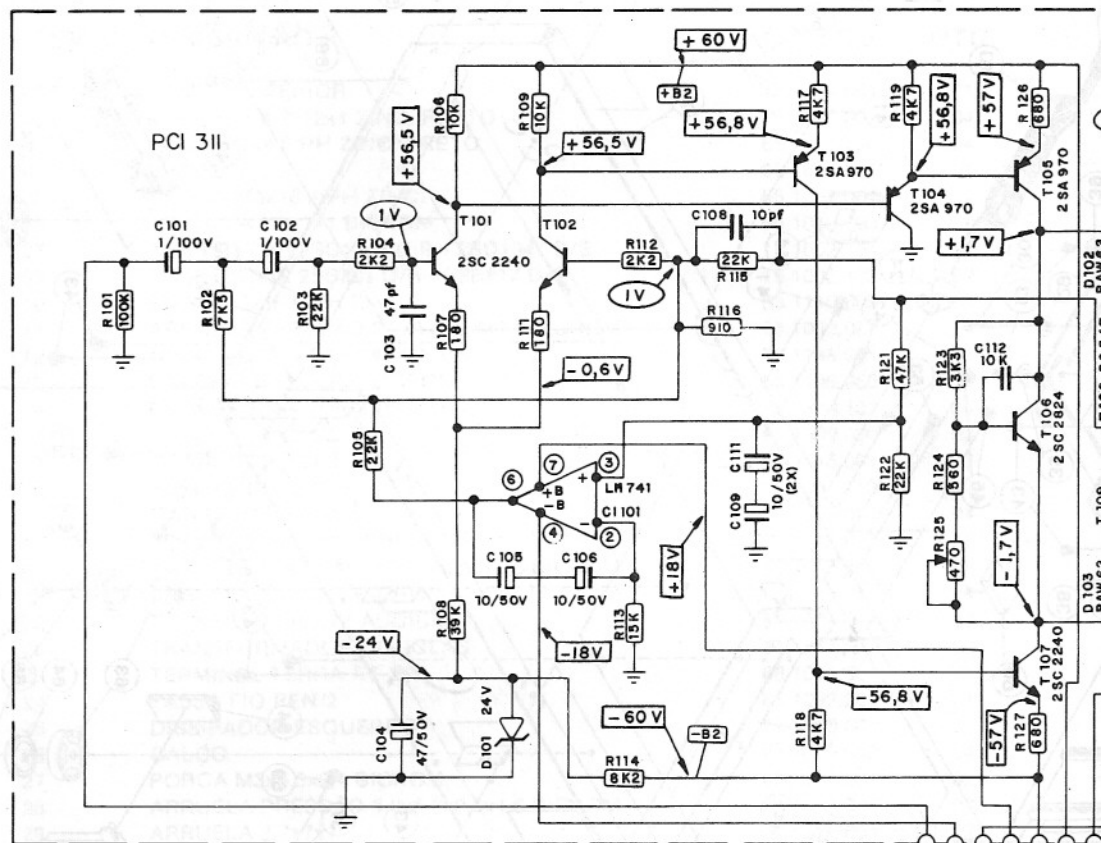
- - TENSÕES CONTINUAS SEM SINAL
- - TENSÕES EM VOLTS ou mV (1 KHz)
- ( ) - TENSÕES ALTERNADAS (FREQUÊNCIAS DA RÉDE)
- TENSÕES MEDIDAS COM RELAÇÃO AO TERRA (TOL. = ± 5 %)

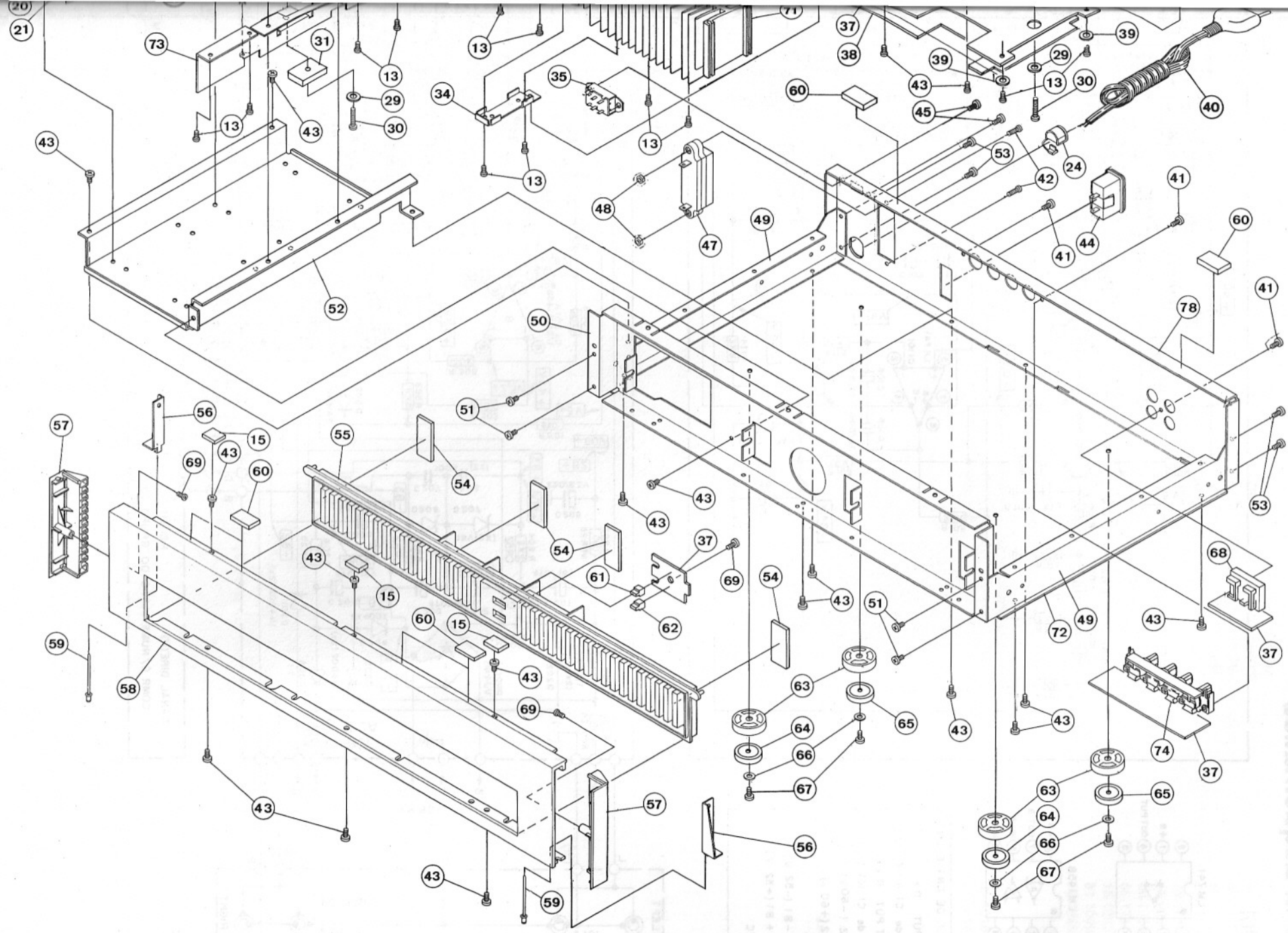
# Diagrama Esquemático

00-1918-001



- CONTATOS DE CN1 E CN2
- A. INPUT ReL
  - B. -B de CI 101 (-18V)
  - C. OUT PUT ReL
  - D. +B de CI 101 (+18V)
  - E. -B2 (-60V)
  - F. +B2(+60V)
  - G.  $\pm$
  - H. -B1 (-52 V)
  - J e K. + B1(+52 V)
  - L. NTC



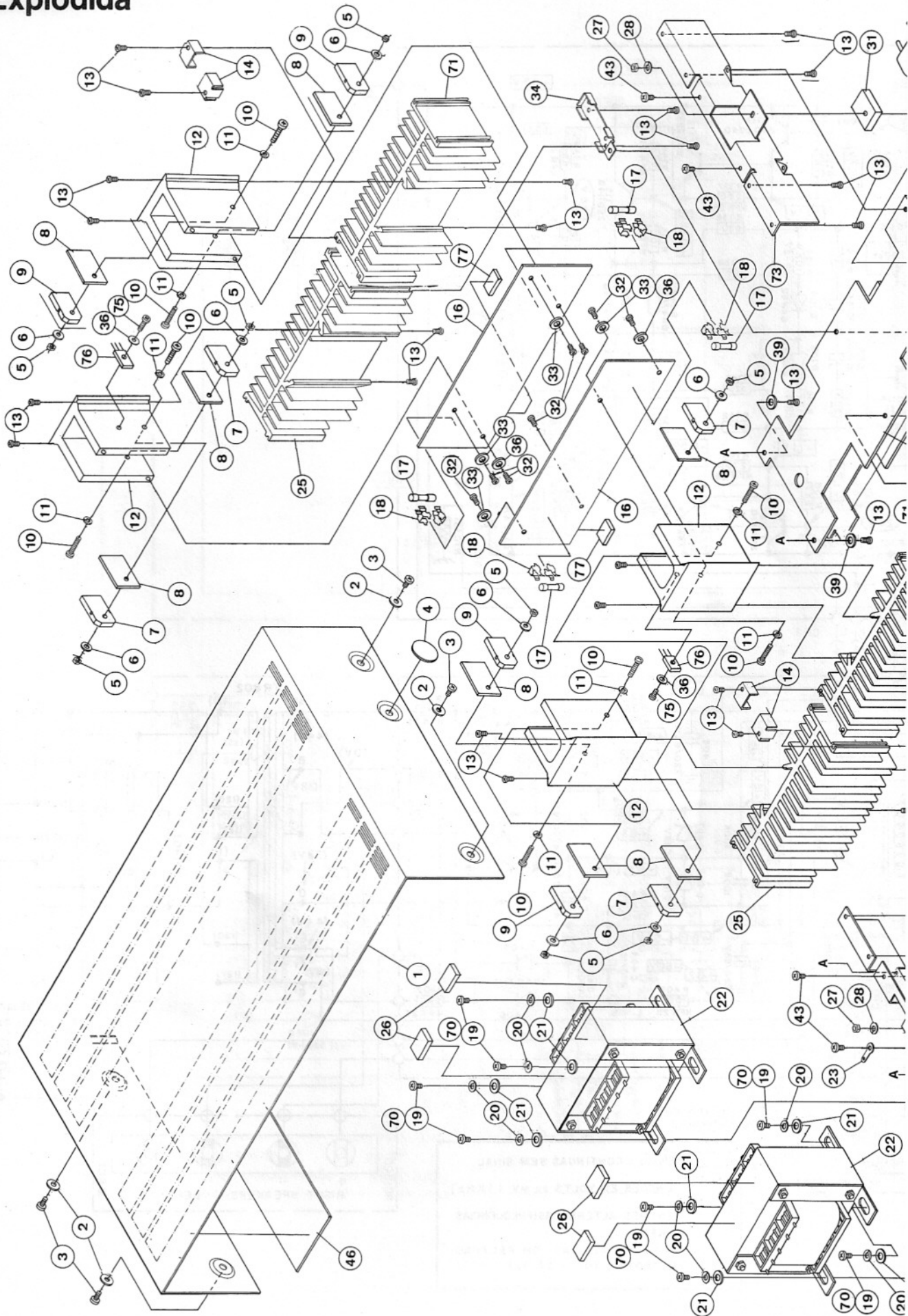


Dispositivo Pneumatico

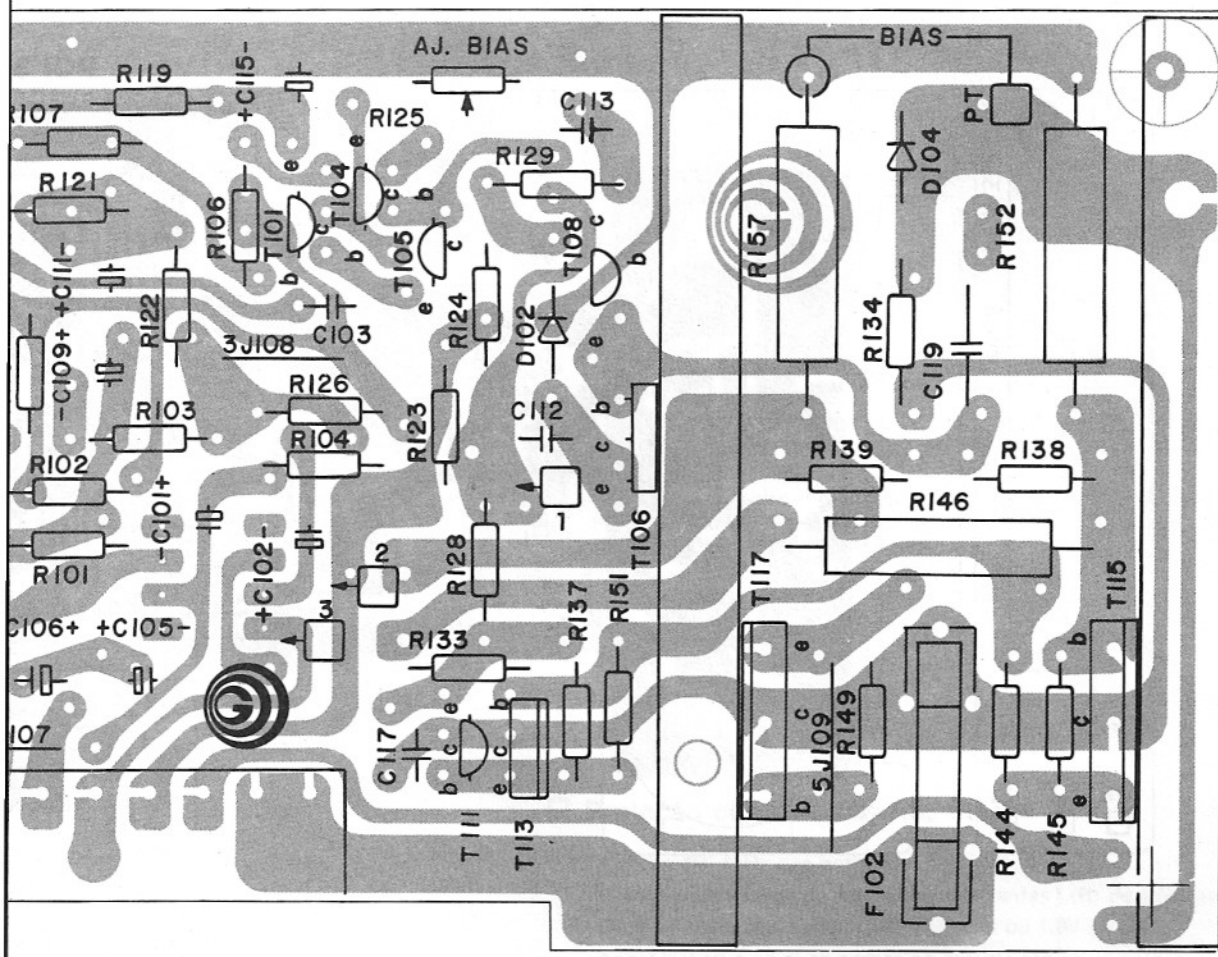


# Amplifier A-II

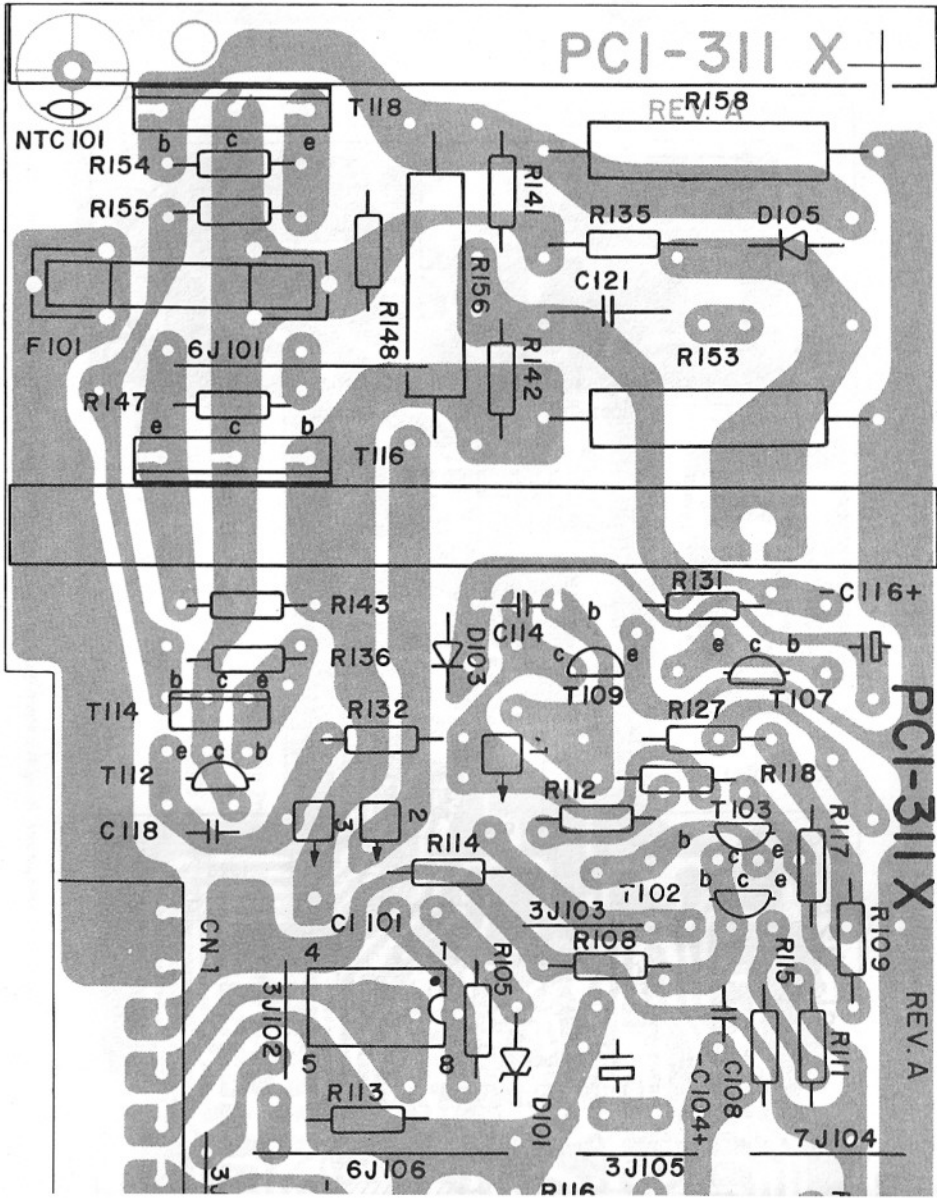
## Vista Explodida

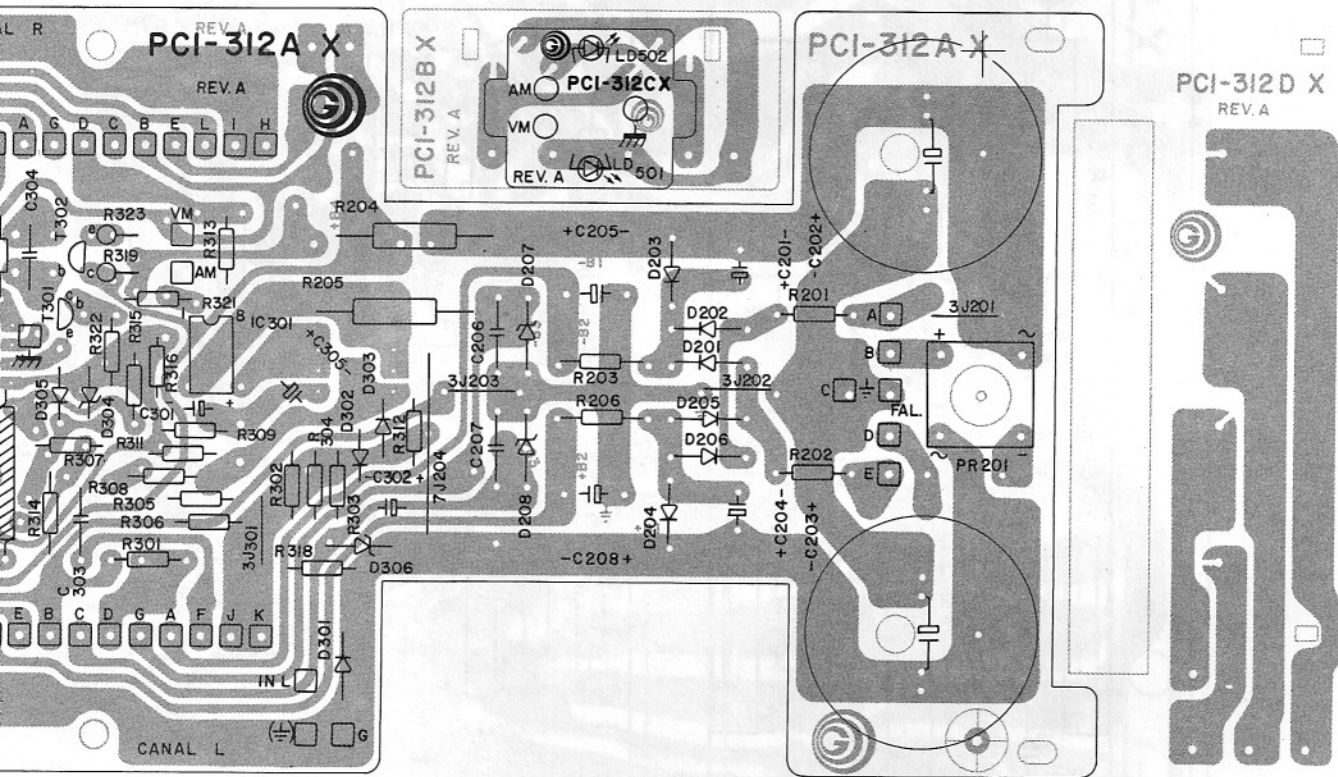


I 311



# Amplifier A-II







# Guia de Placas

