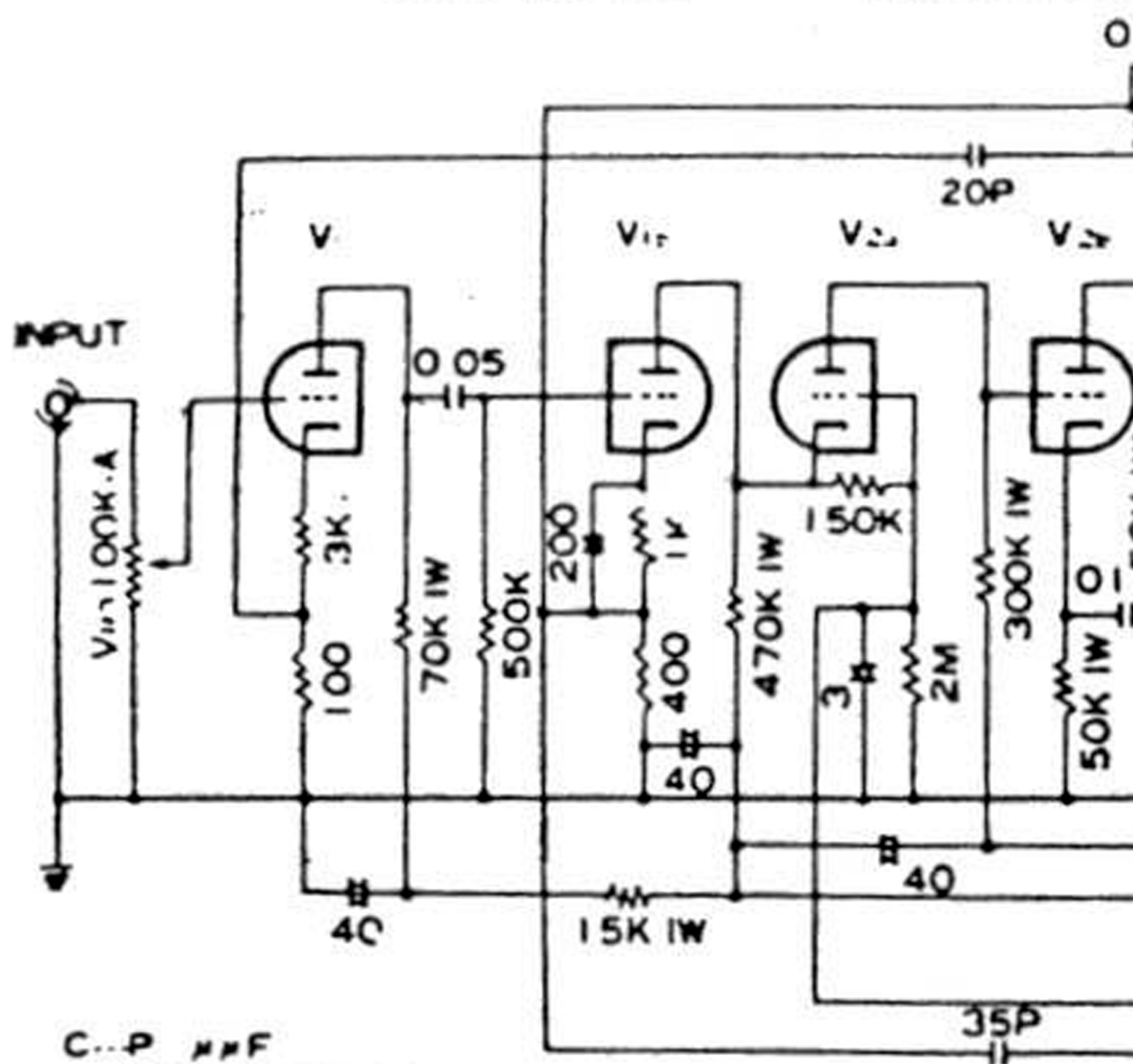


V₁, V_{1r} 12AU7

V₂, V_{2r} 12BH6



C...P μF

記入なきものはμF

R...K 1000Ω

M 1000KΩ

記入なきものはΩ

指定なき抵抗は W 型

OUTPUT TERMINAL CONN

16-ΩMS 1 AND

8-ΩMS 2 AND

4-ΩMS 3 AND

2BH7A

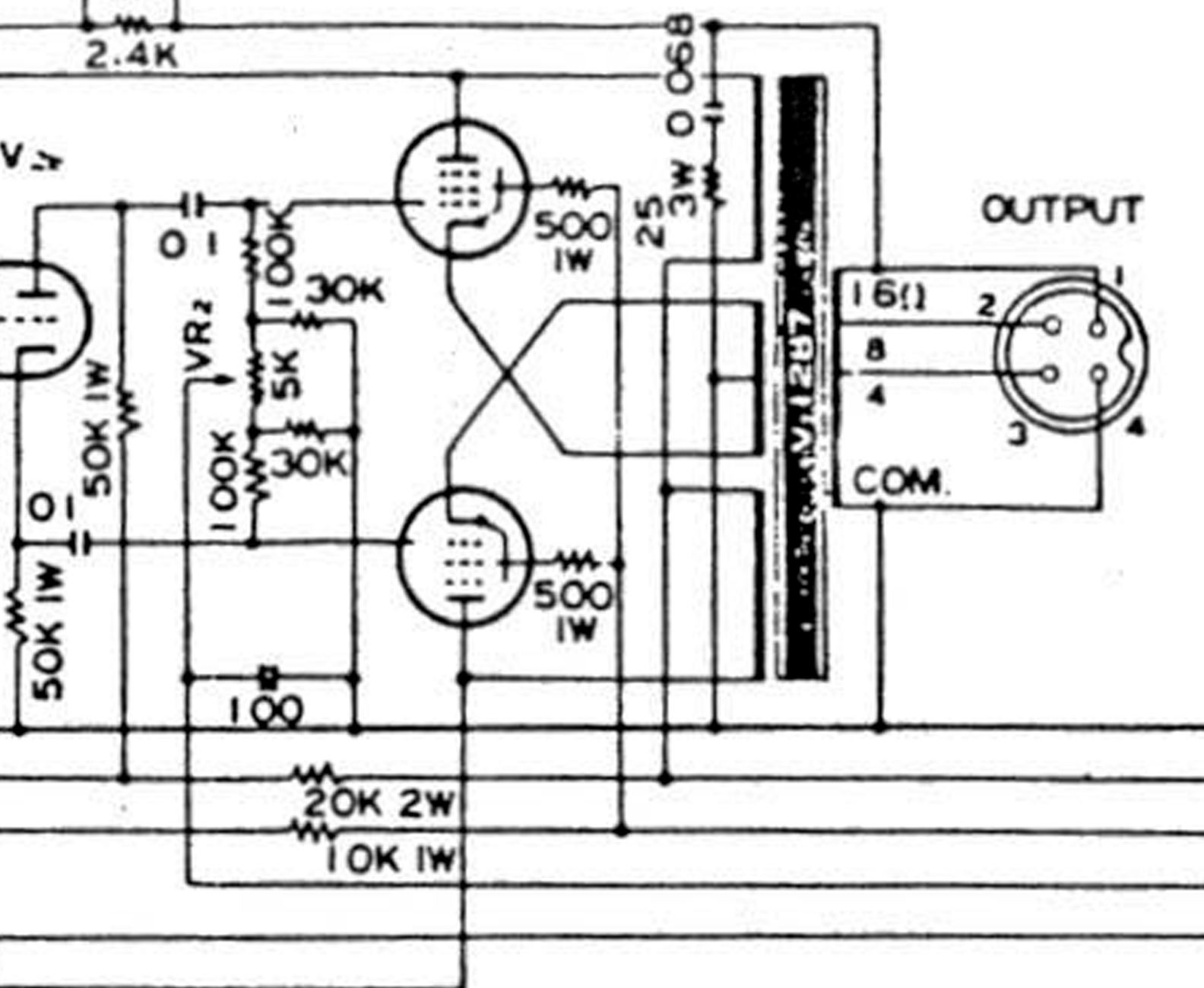
V₃ KT88

V₄ KT88

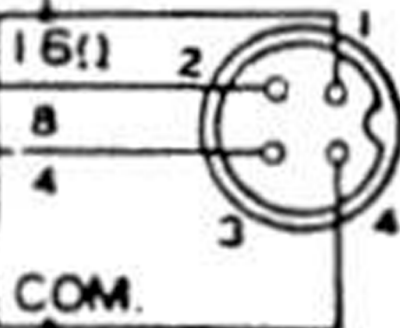
0.001 μ

2.4K

V₁



OUTPUT



CONNECTION

AND 4

AND 4

AND 4

