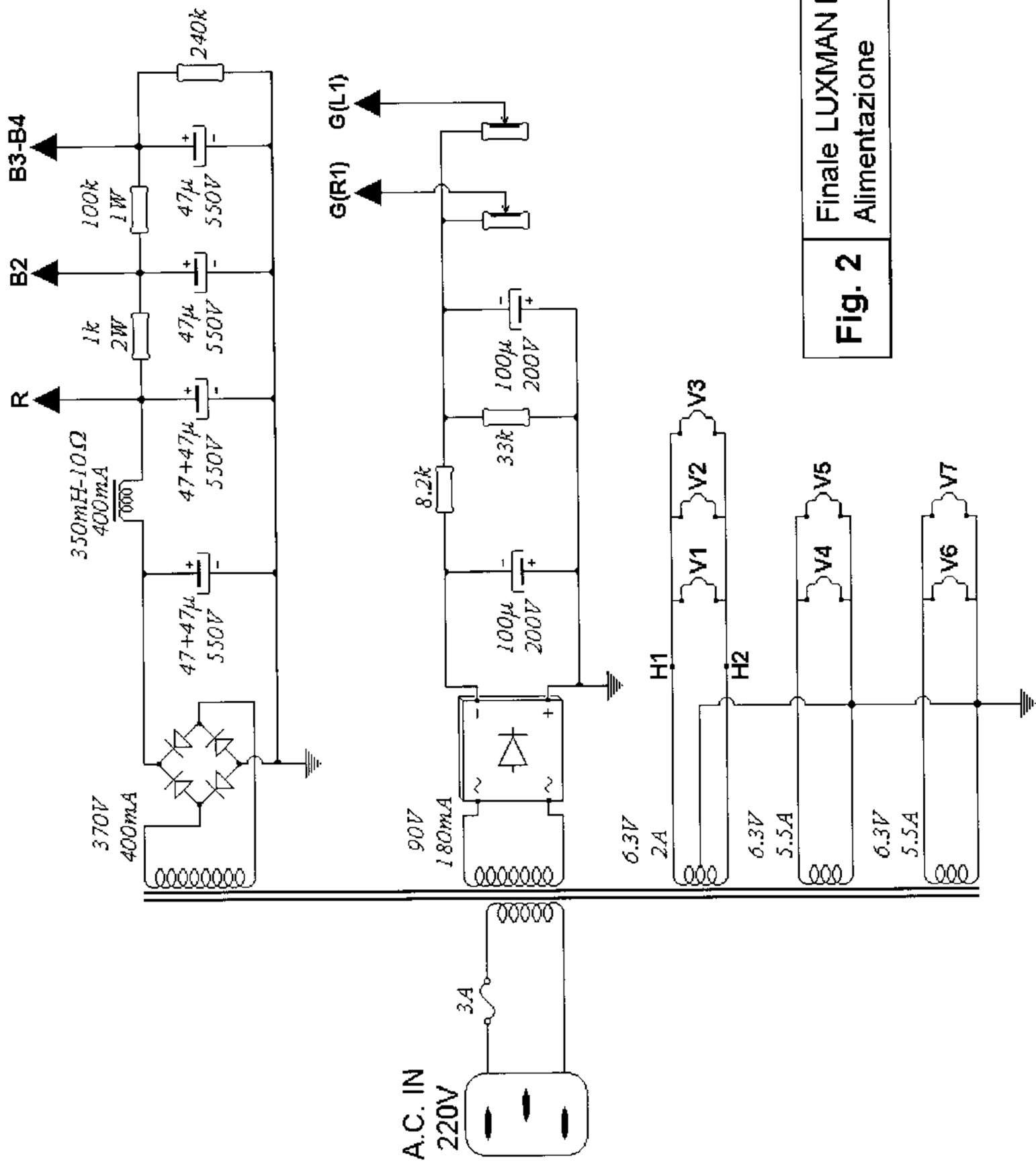


Luxman MQ3600 modified with KT88s

Schema elettrico finale LUXMAN MQ3600 modificato con KT88/6550 (1 canale)

Fig. 1



A.C. IN

220V

3A

90V

180mA

6.3V

2A

6.3V

5.5A

6.3V

5.5A

H1

V1

V2

V3

H2

V4

V5

V6

V7

G(R1)

G(L1)

B3-B4

B2

R

Fig. 2 Finale LUXMAN MQ3600 Alimentazione