



SERVICEBLAD FÖR RADIOCHASSI

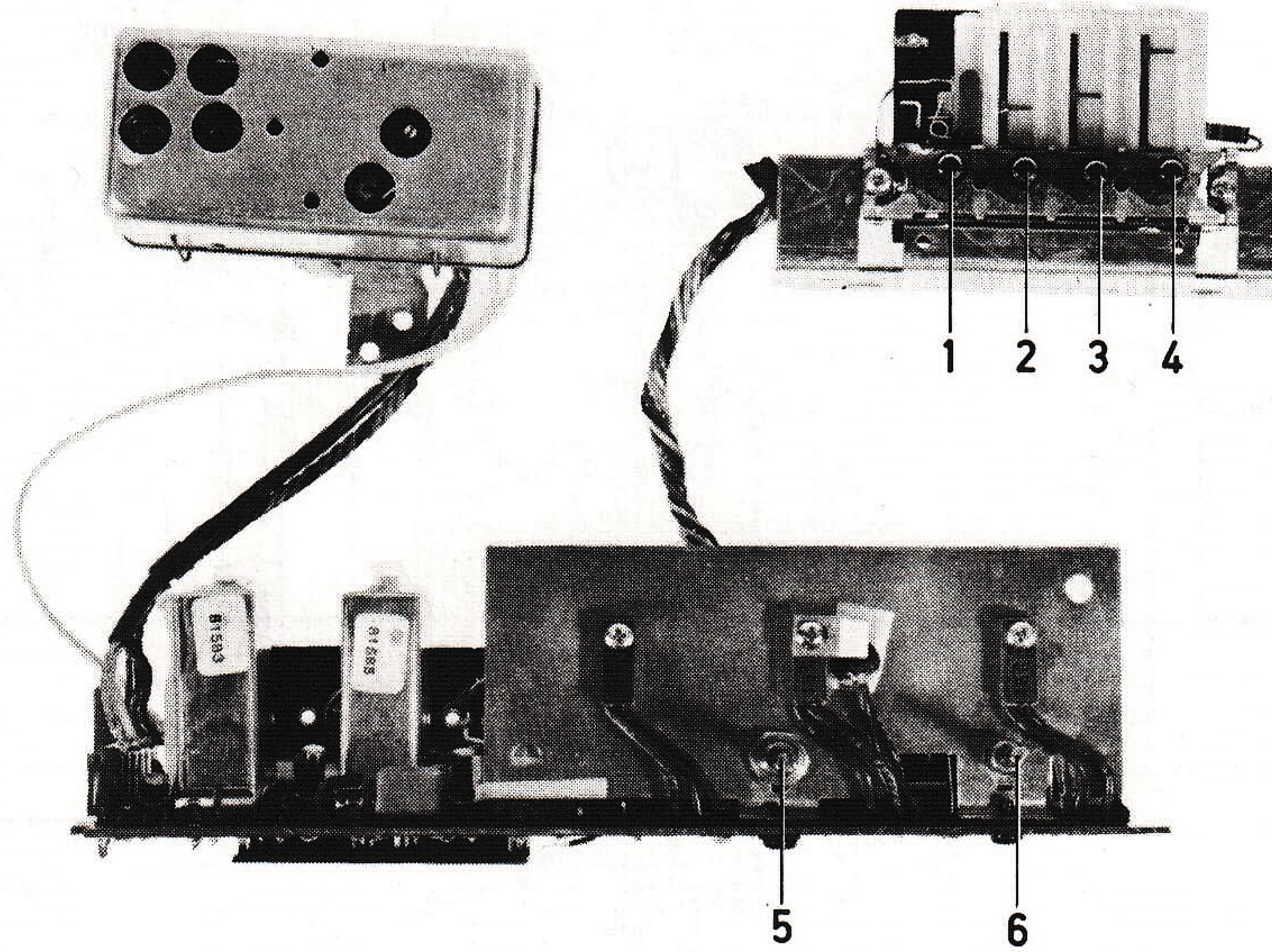
TYP 6700

SERIE 1

LUXOR
RADIO

INGÅR I FÖLJANDE:

LUXOR	SKANTIC
4780	S 3720
.....
.....



DECEMBER 1967

VÅGLÄNGDSOMRÅDEN

UKV: 2,60 - 3,45 METER (87 - 101,5 MHz)

TRANSISTORER OCH DIODER

HF-FÖRSTÄRKARE:	AF 106
OSCILLATOR OCH BLANDARE:	AF 121
FÖRSTA MF-FÖRSTÄRKARE:	AF 126
ANDRA MF-FÖRSTÄRKARE:	AF 137
TREDJE MF-FÖRSTÄRKARE:	AF 137
REGLERDIODER: 3 ST.	OA 90
RATIODETektor:	2-AA 119
KAPACITANSDIODER: 2 ST.	BA 138
FÖRSTA LF-FÖRSTÄRKARE:	BC 148
ANDRA LF-FÖRSTÄRKARE:	BC 148
REGLERTRANSISTOR:	AC 117
REGLERTRANSISTOR:	AC 122
STABILISERINGSDIODER: 2 ST.	ZF 9,1
SLUTFÖRSTÄRKARE:	AC 117/AC 175

MANÖVERORGAN

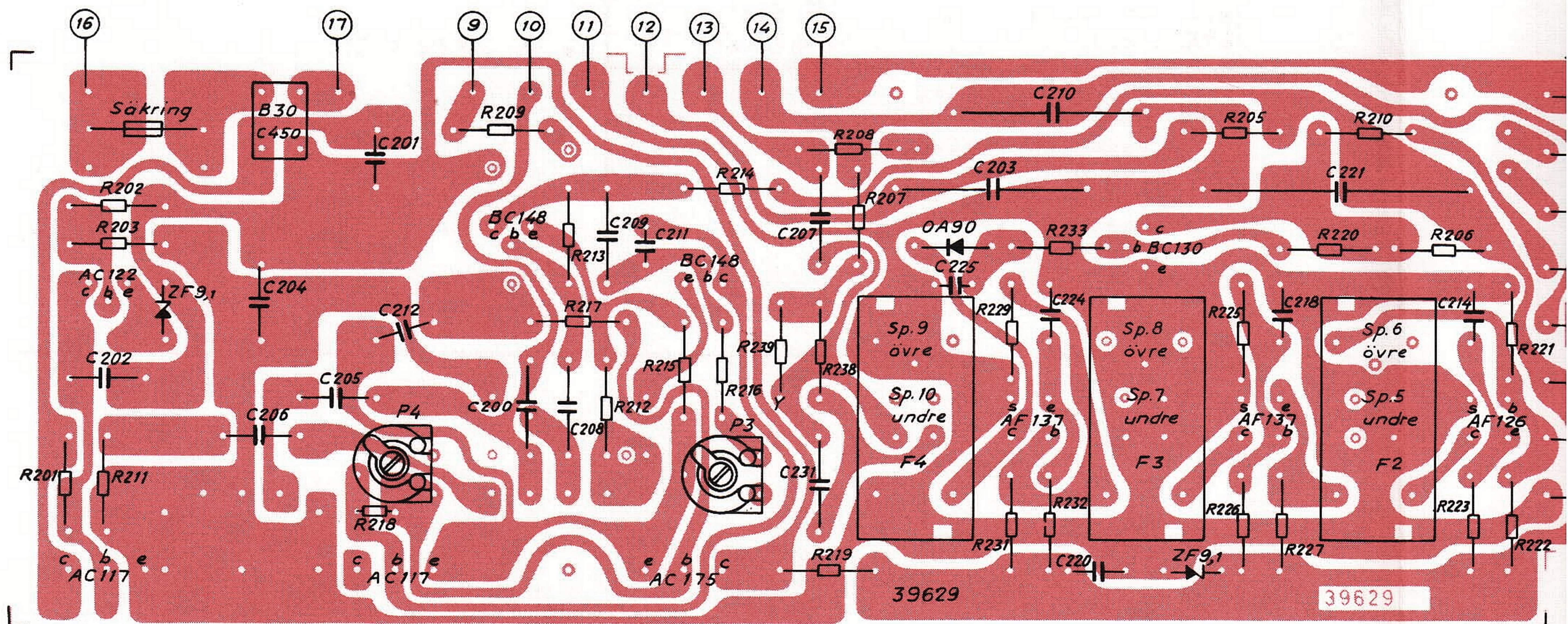
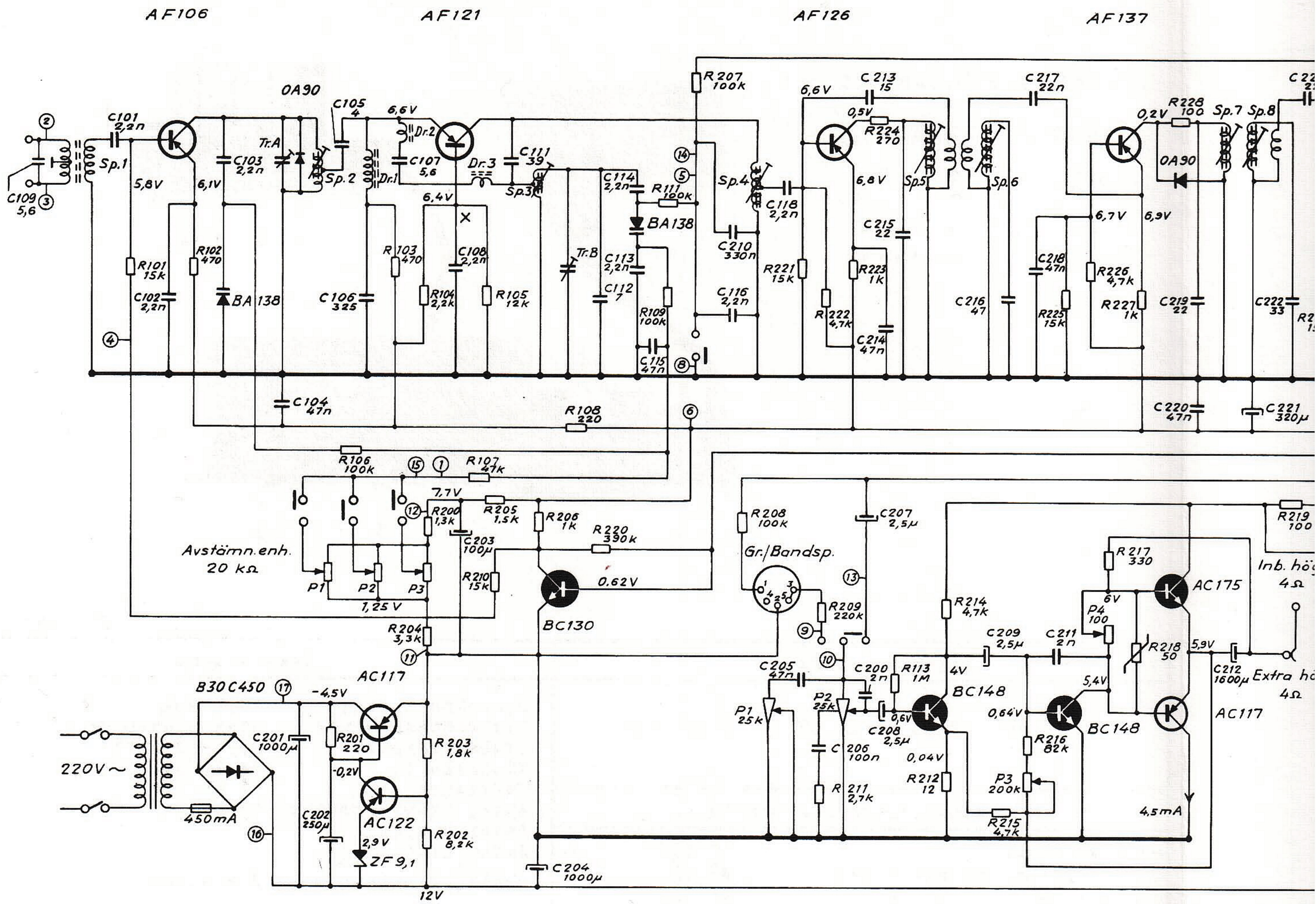
1	BANDSPELARE/GRAMMOFON/AFK
2	PROGRAMVÄLJARE P 1
3	PROGRAMVÄLJARE P 2
4	PROGRAMVÄLJARE P 3
5	VOLYMKONTROLL
6	KLANGFÄRGSKONTROLL

TEKNISKA DATA

MELLANFREKVENNS: 10,7 MHz
 STRÖMFÖRBRUKNING: UTAN SIGNAL CA 45 mA
 UTGÅNGSEFFEKT: 2,5 - 3 WATT
 KÄNSLIGHET: CA 10 µV
 KRETSANTAL: 11 *
 ANTAL TRANSISTORER: 12
 ANTAL DIODER: 9
 ANTAL LIKRIKTARE: 1
 HÖGTALARANPASSNING: Z = 4 OHM
 NÄTSPÄNNING: 220 VOLT 50 Hz
 CHASSIET ÄR FÖRSETT MED:
 ANTENNUTTAG
 BANDSPELAR/GRAMMOFONUTTAG
 EXTRA HÖGTALARUTTAG
 AUTOMATISK FREKVENSKONTROLL AFK
 TRIMPUNKTER: 88 & 100 MHz

* ENL. DIN 45311

KOPPLINGSSHEMA

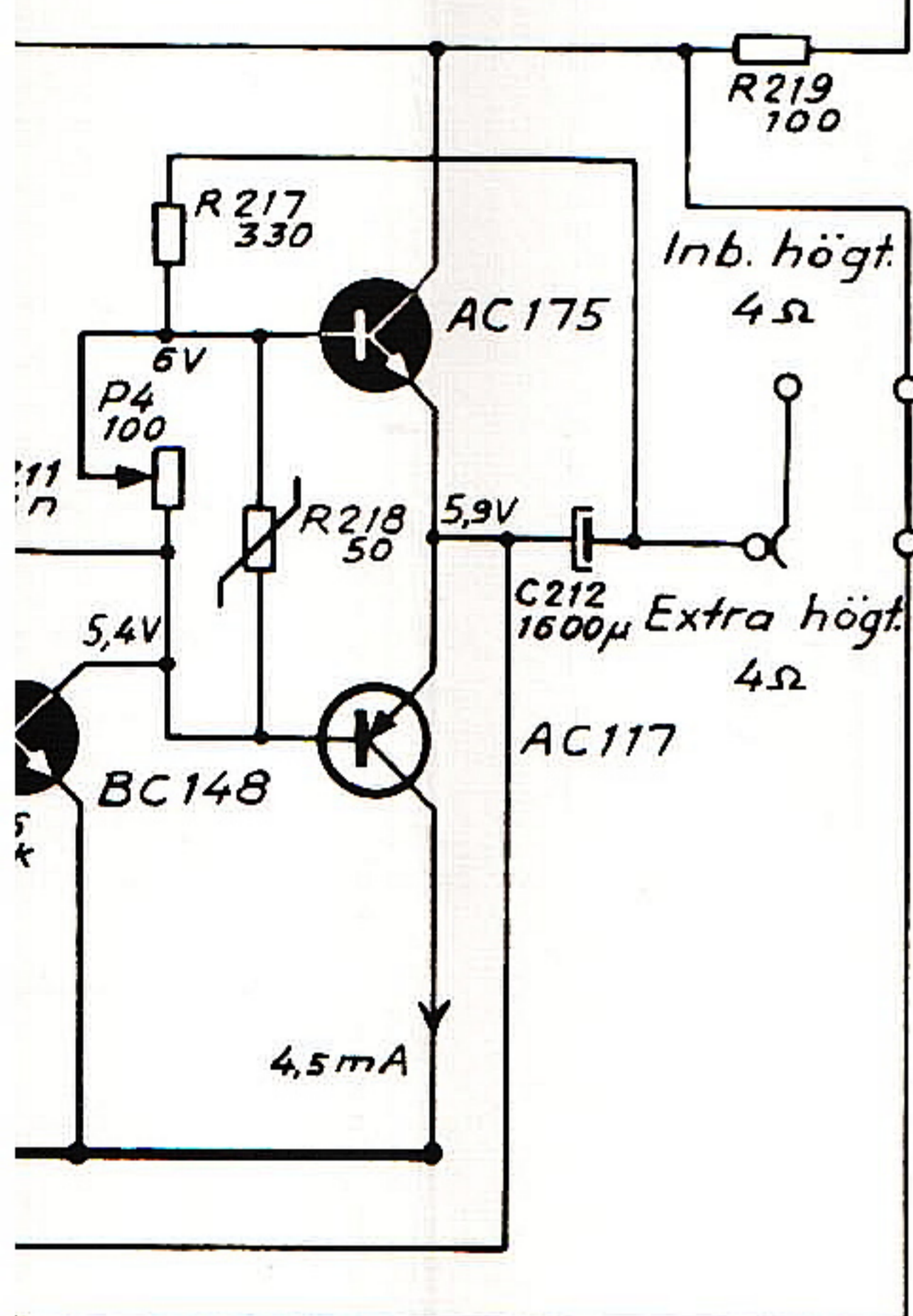
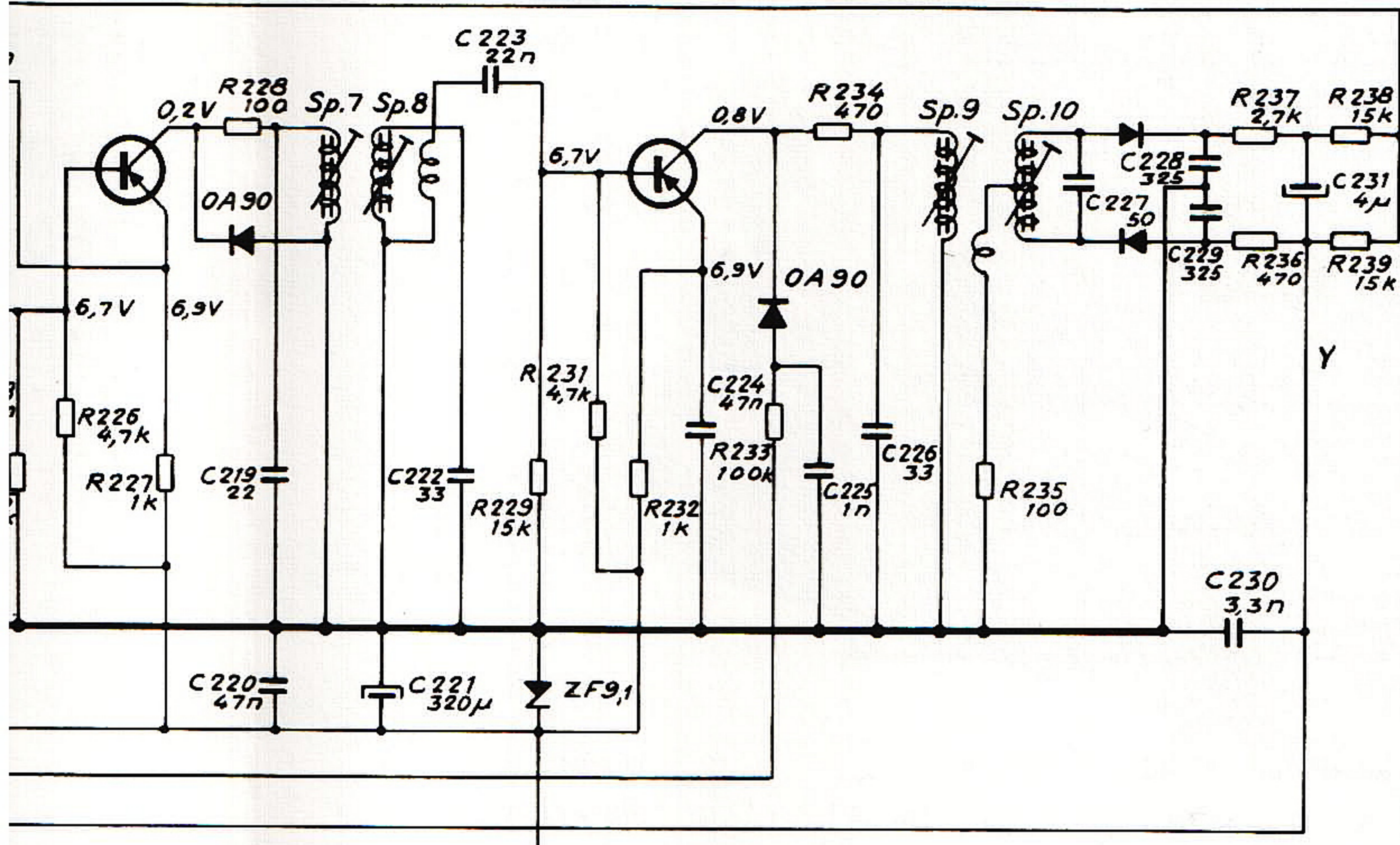


K1368

AF137

AF137

2* AA 119



Generator- inst. an- slutes till	Oscilloskop anslutes till	Trimn.	Anm.
10,7MHz Punkt X Signal ca 100 μV	Punkt Y	Sp.10 Sp.9 Sp.4 Sp.5 Sp.6 Sp.7 Sp.8	Trimmas till max. utslag och bästa diskriminator- kurva. Upprepas
Antenn- uttag 86,5 MHz 101,5 MHz Signal ca 5 μV		Sp.3 Sp.2 Tr. A Tr. B	Ändrefrekvenser

Ställ P3 i mittläge och justera slutstegets nollström till 4,5 mA med P4. Apparaten ställs i läge Gr. Ett oscilloskop anslutes över högtalaren. En signal 1kHz anslutes till gr-fonuttaget och apparaten utstyres till klippning. Med P3 inställes till symmetrisk klippning. Justera slutstegets nollström till 4,5 mA

Kondensatorer (C)

Nr	Värde	Tol.±%	Mat.	Sp.V.	Det.nr
101	2,2 nF	+50-20	Keram.	500	21147
102	2,2 nF	+50-20	"	500	21147
103	2,2 nF	+50-20	"	500	21147
104	47 nF	+80-20	"	30	21887
105	4 pF	±0,5pF	"	500	21758B
106	325 pF	2,5	Styrol	125	21897
107	5,6 pF	±0,5pF	Keram.	500	21203B
108	2,2 nF	+50-20	"	500	21147
109	5,6 pF	±0,5pF	"	500	21203B
110					
111	39 pF	2,5	Keram.	500	21965
112	7 pF	±0,5pF	"	500	21475
113	2,2 nF	+50-20	"	500	21147
114	2,2 nF	+50-20	"	500	21147
115	47 nF	+80-20	"	30	21887
116	2,2 nF	+50-20	"	500	21147
117					
118	2,2 nF	+50-20	Keram.	500	21147
200	2 nF	10	Keram.	750	21823
201	1000 μF		El.-lyt	25/30	12711
202	250 μF		"	16	12713
203	100 μF		"	12	12666
204	1000 μF		"	16	12712
205	47 nF	20	Polyst.	40	12623
206	100 nF	20	"	40	12650
207	25 μF		El.-lyt	64	21101
208	25 μF		"	64	21101
209	25 μF		"	64	21101
210	330 nF	10	Tropyfol	160	21766B
211	2 nF	10	Keram.	750	21823
212	1600 μF		El.-lyt	12	12710
213	15 pF	2	Keram.	500	21813
214	47 nF	+80-20	"	30	21887
215	22 pF	10	"	500	21489
216	47 pF	5	"	500	21969
217	22 nF	20	Polyst.	160	21842R
218	47 nF	+80-20	Keram.	30	21887
219	22 pF	10	"	500	21489
220	47 nF	+80-20	"	30	21887
221	320 μF		El.-lyt	10	21686B
222	33 pF	5	Keram.	500	21478
223	22 nF	20	Polyst.	160	21842R
224	47 nF	+80-20	Keram.	30	21686
225	1 nF	20	"	750	21814
226	33 pF	5	"	500	21478
227	50 pF	2,5	Styrol	160	21960
228	325 pF	2,5	"	125	21897
229	325 pF	2,5	"	125	21897
230	33 nF	+50-20	Keram.	500	21643
231	4 μF		El.-lyt	40	21667B

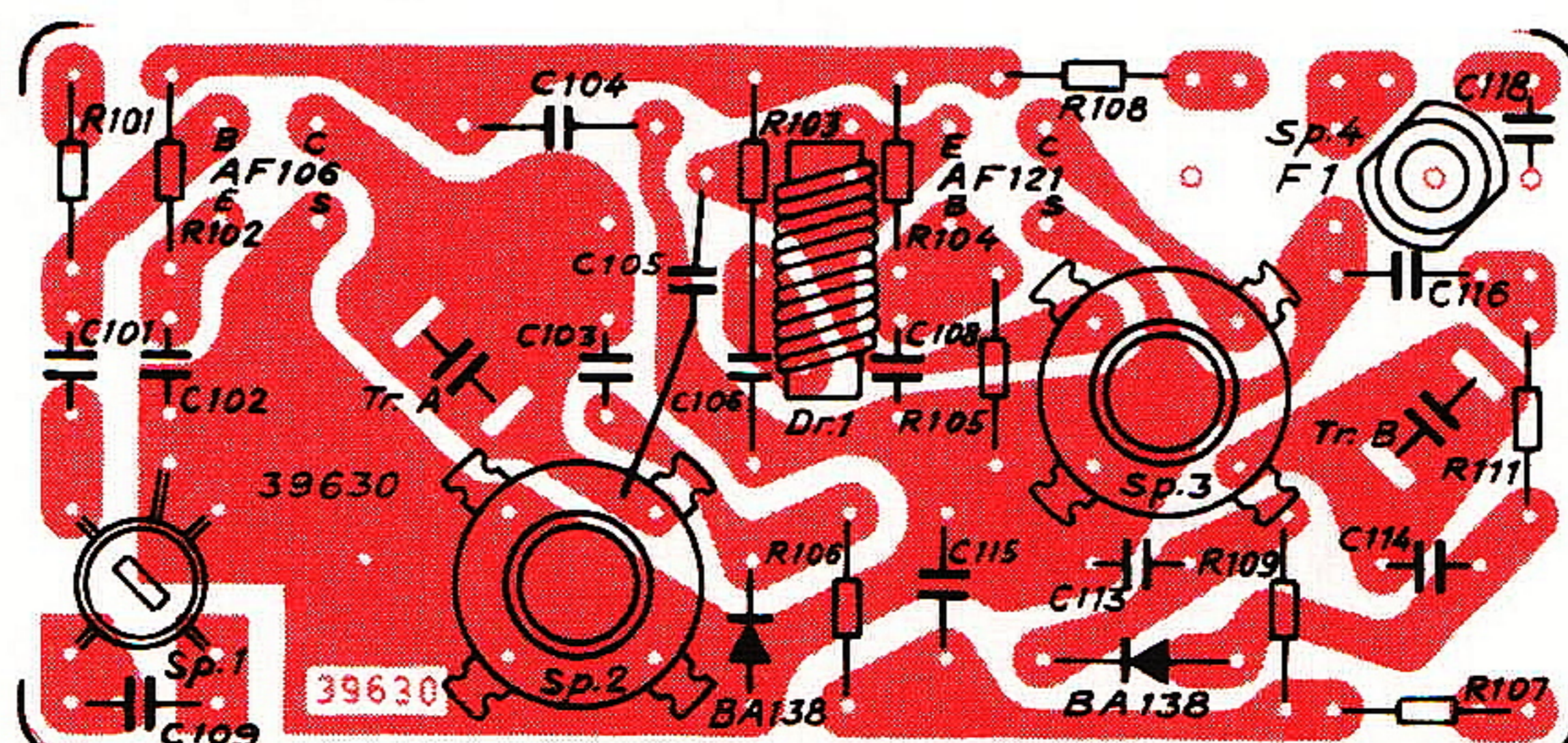
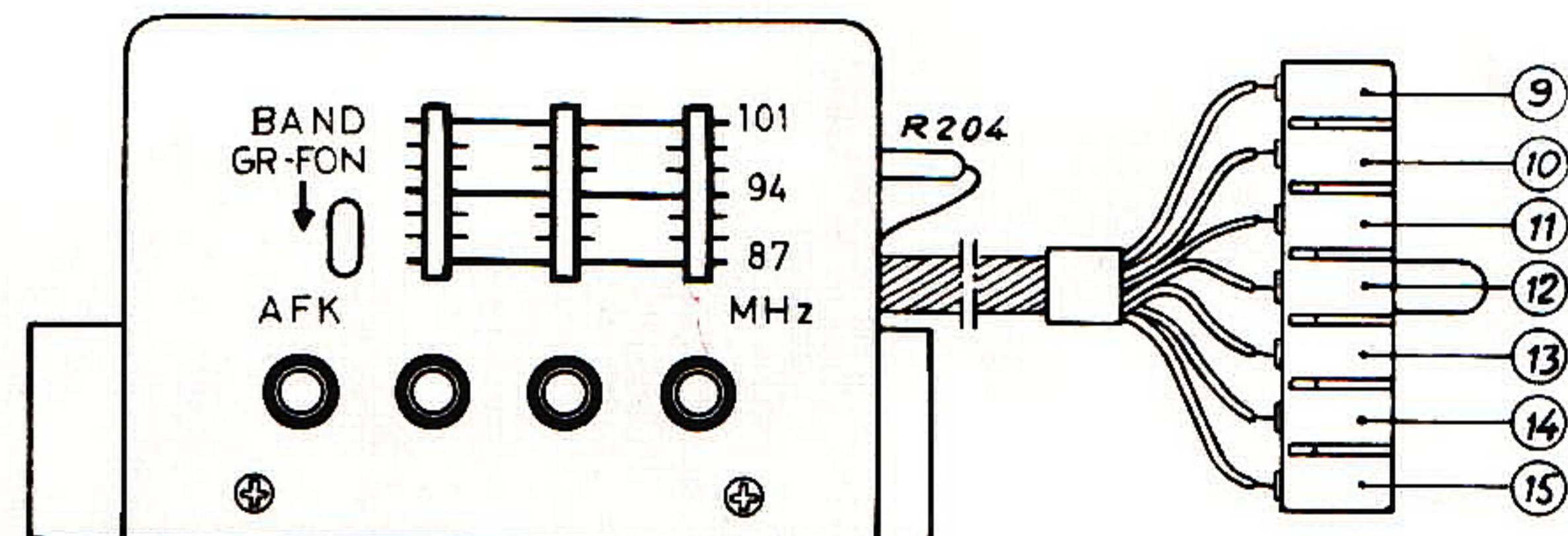
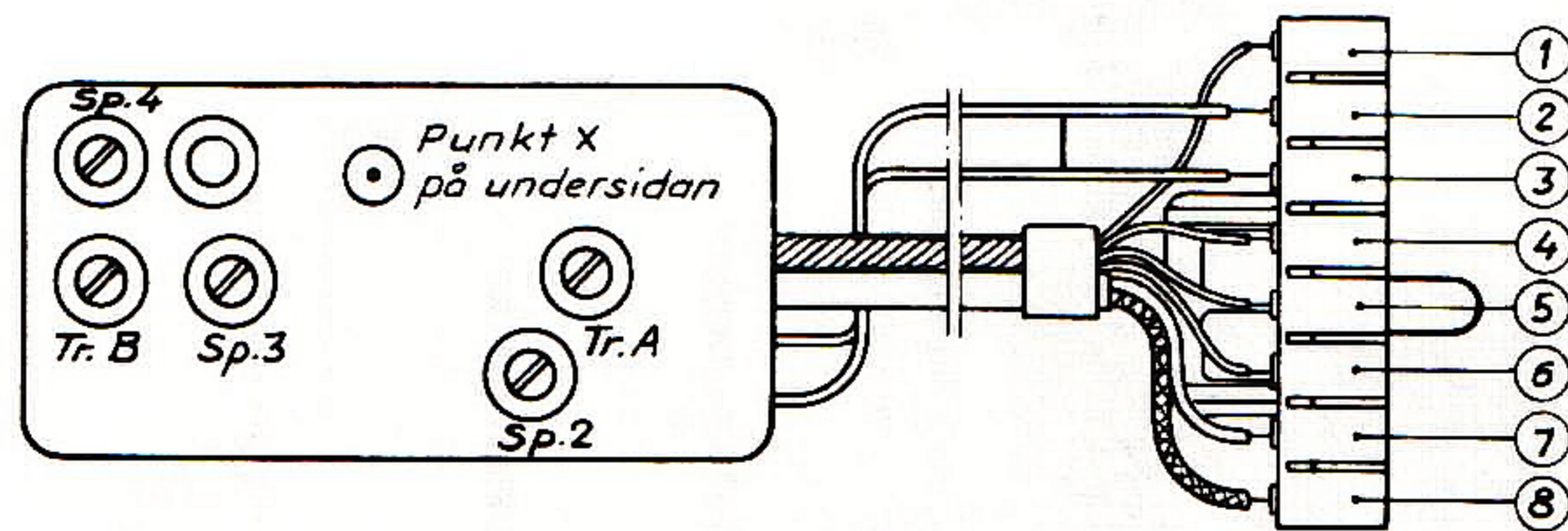
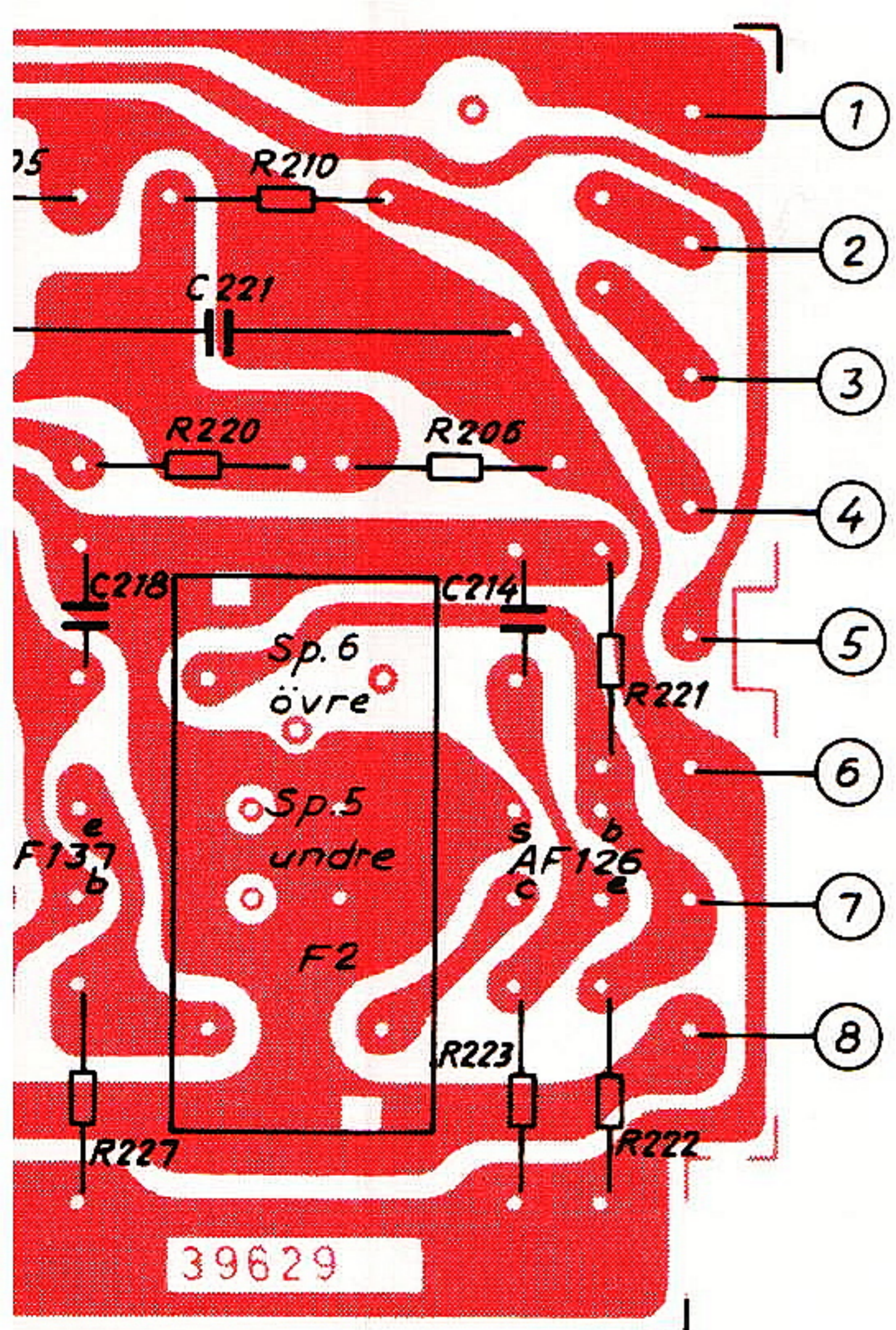
Motstånd (R)

Nr	Värde	Tol.±%	Mat.	Bel.W.	Det.nr
101	15 kΩ	5	Keram.	1/8	29345A
102	470 Ω	5	"	1/8	29256A
103	470 Ω	5	"	1/8	29256A
104	2,2 kΩ	5	"	1/8	29260A
105	12 kΩ	5	"	1/8	29266A
106	100 kΩ	5	"	1/8	29274A
107	47 kΩ	5	"	1/8	29272A
108	220 Ω	5	"	1/8	29252A
109	100 kΩ	5	"	1/8	29274A
110					
111	100 kΩ	5	Keram.	1/8	29274A
200	1,3 kΩ	10	NTC		29547
201	220 Ω	10	Massa	1/4	29233
202	62 kΩ	5	"	1/4	29382
203	18 kΩ	5	Glas/Kol	1/2	20127
204	33 kΩ	5	Massa	1/4	29418
205	1,5 kΩ	5	"	1/4	29414
206	1 kΩ	10	"	1/4	29187
207	100 kΩ	10	"	1/4	29112
208	100 kΩ	10	"	1/4	29112
209	220 kΩ	10	"	1/4	20433
210	15 kΩ	10	"	1/4	29207
211	2,7 kΩ	10	"	1/4	29417
212	12 Ω	10	"	1/4	20622
213	1 MΩ	10	"	1/4	20370
214	4,7 kΩ	10	"	1/4	20302
215	4,7 kΩ	10	"	1/4	20302
216	82 kΩ	10	"	1/4	20884
217	330 Ω	10	"	1/4	29402
218	50 Ω		Therm.		29334
219	100 Ω	10	Massa	1/4	29091
220	390 kΩ	10	"	1/4	29435
221	15 kΩ	10	"	1/4	29207
222	4,7 kΩ	10	"	1/4	20302
223	1 kΩ	10	"	1/4	29187
224	270 Ω	10	"	1/4	20276
225	15 kΩ	10	"	1/4	29207
226	4,7 kΩ	10	"	1/4	20302
227	1 kΩ	10	"	1/4	29187
228	100 Ω	10	"	1/4	29091
229	15 kΩ	10	"	1/4	29207
230					
231	4,7 kΩ	10	"	1/4	20302
232	1 kΩ	10	"	1/4	29187
233	100 kΩ	10	"	1/4	29112
234	470 Ω	10	"	1/4	29405
235	100 Ω	10	"	1/4	29091
236	470 Ω	5	"	1/8	29256A
237	2,7 kΩ	5	"	1/8	29261A
238	15 kΩ	5	"	1/4	29425
239	15 kΩ	5	"	1/4	29425

Smärre avvikelser från schemat kan förekomma på grund av ändringar företagna under produktionen.

Vid service bör aktsamhet iakttas, så att transistorerna inte överbelastas vid mätning eller lödning.

Alla spänningar uppmätta med rörvoltmeter.



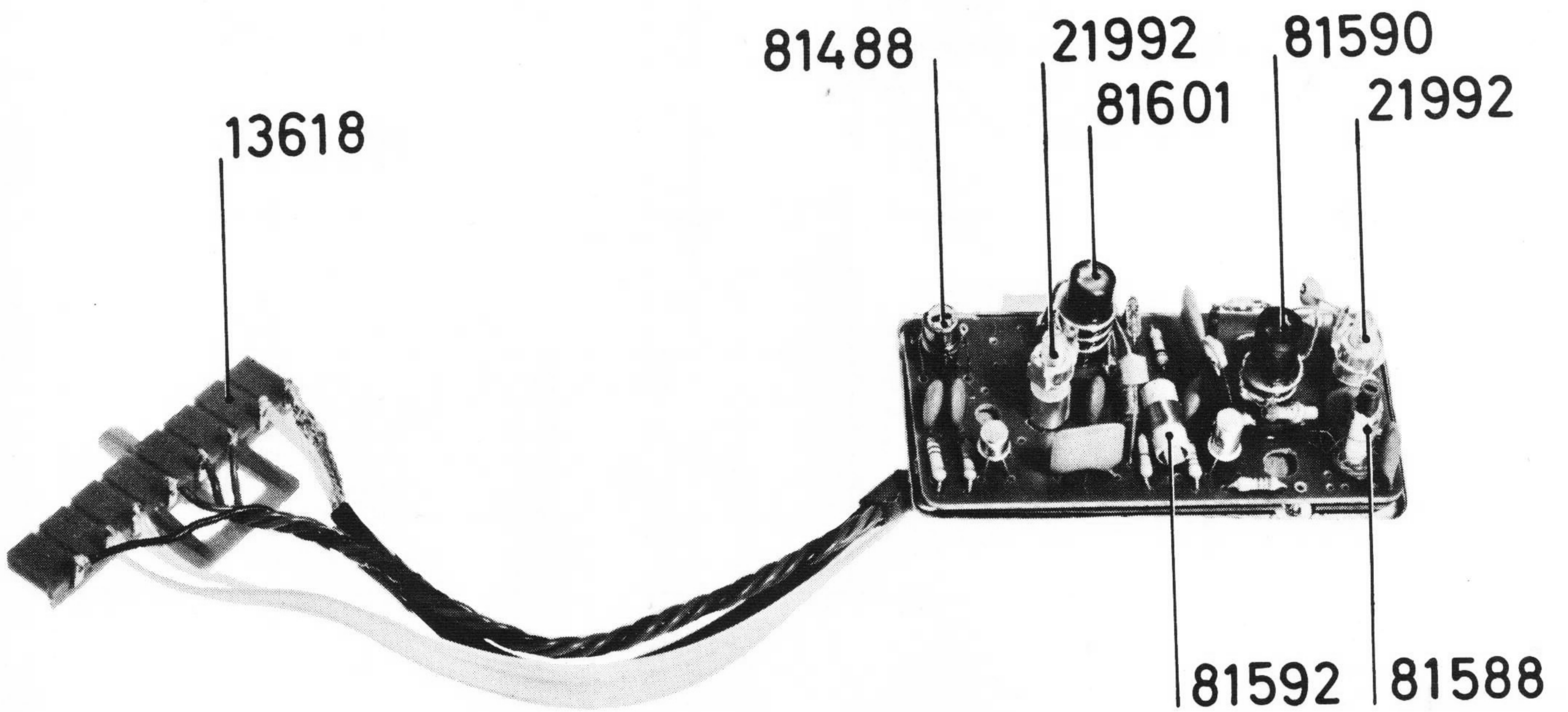
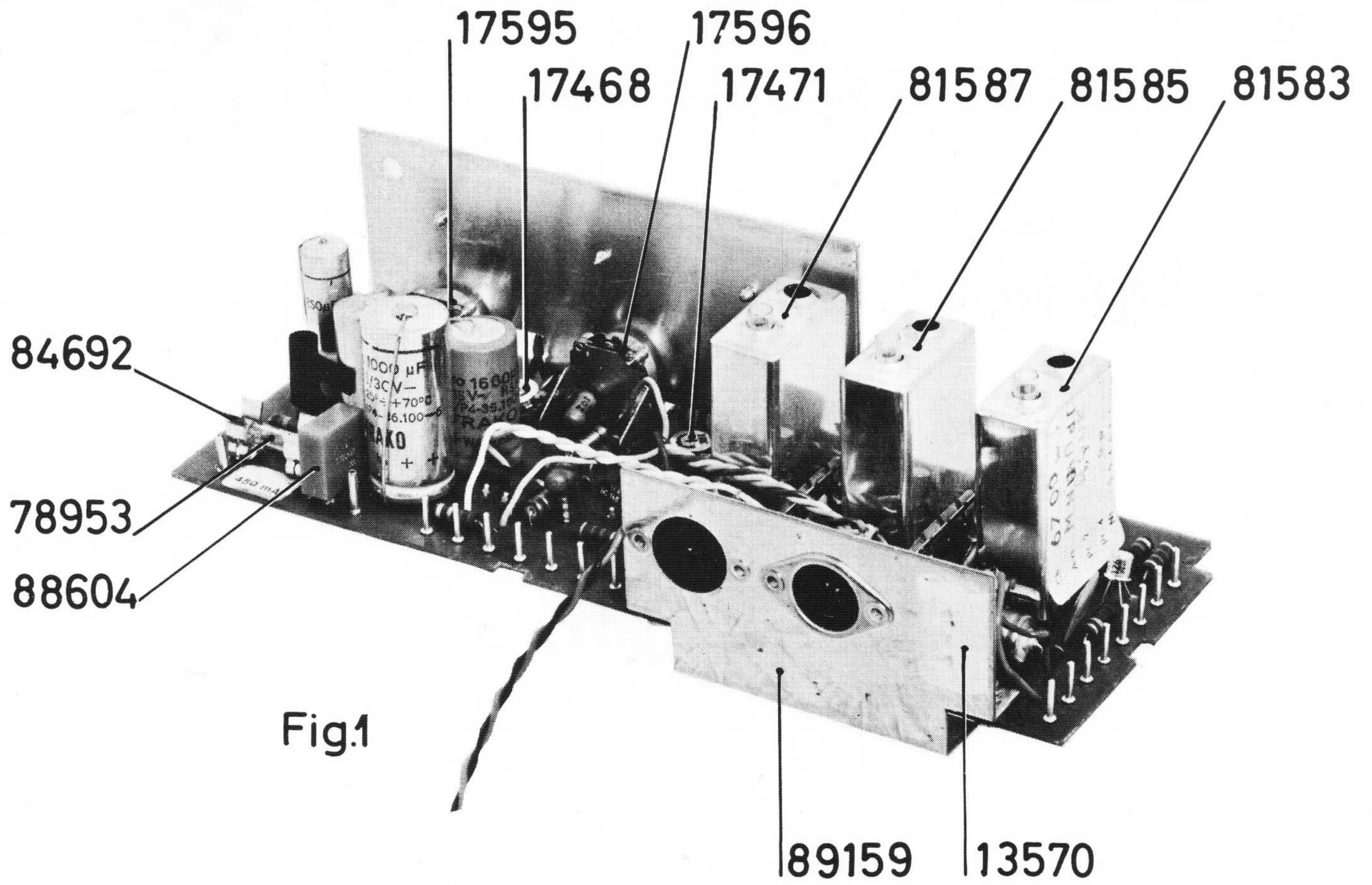


Fig. 2