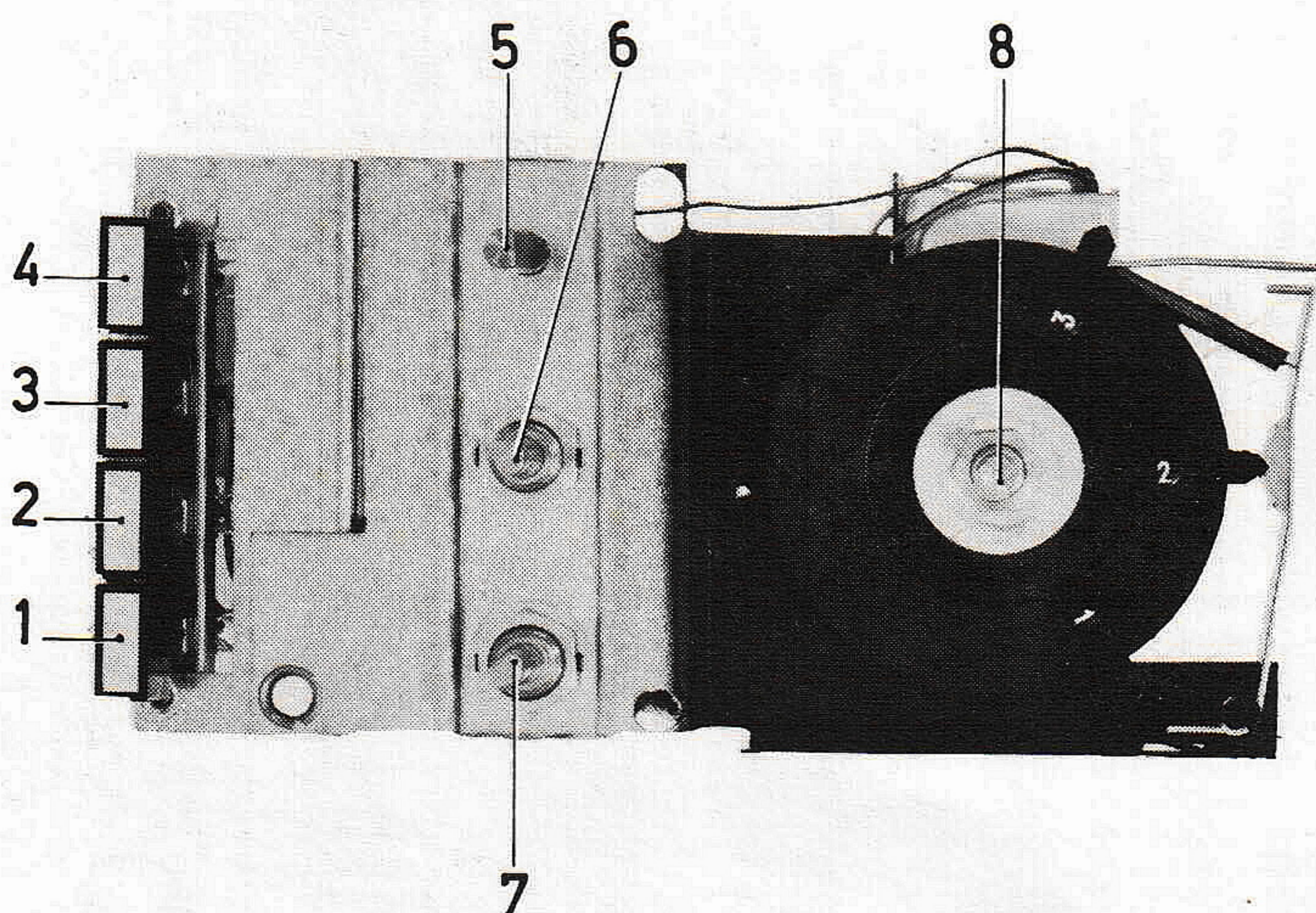




INGÅR I FÖLJANDE:

LUXOR SKANTIC

4797 S 3747

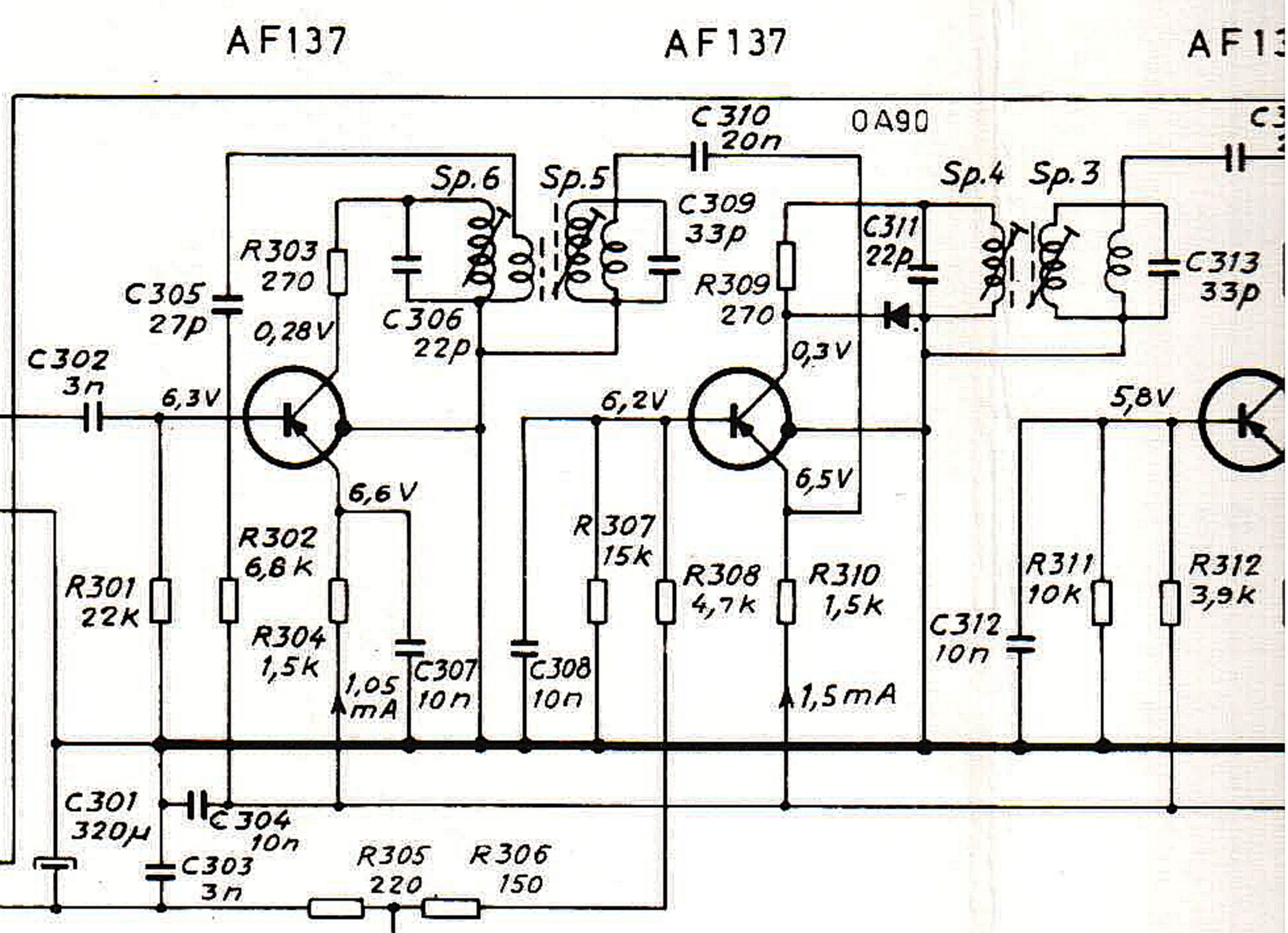
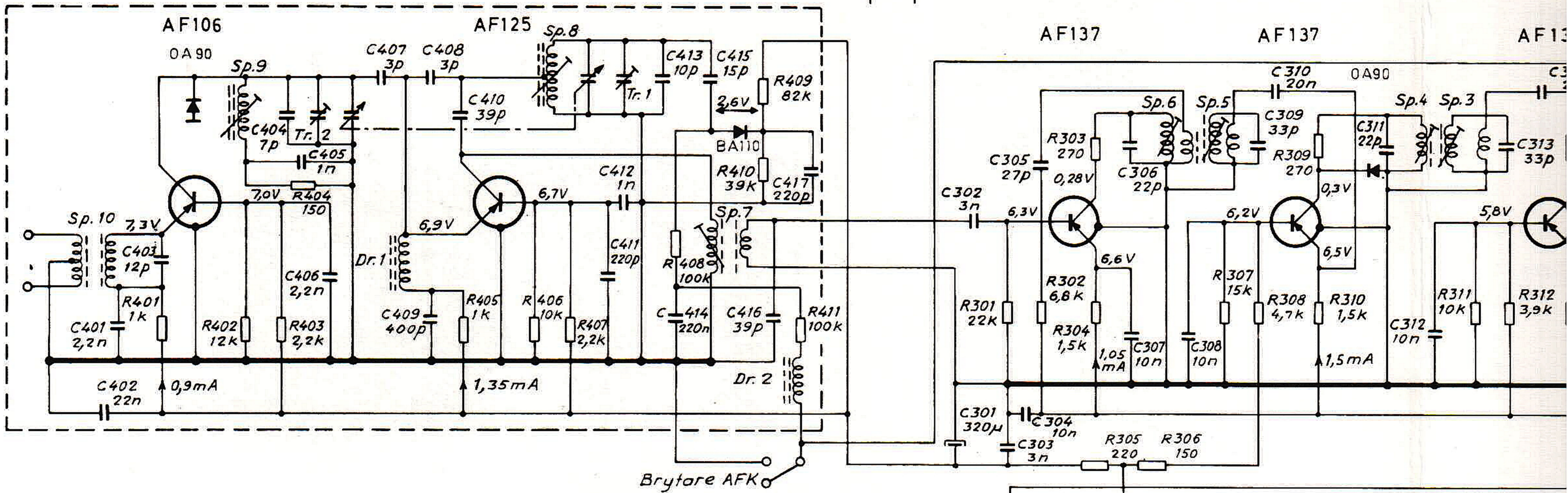


FEBRUARI 1967

VÅGLÄNGDSOMRÅDEN	TEKNISKA DATA
UKV: 2,97 - 3,45 METER (87 - 101 MHz)	MELLANFREKVENNS: 10,7 MHz STRÖMFÖRBRUKNING: UTAN SIGNAL CA 22 mA UTGÅNGSEFFEKT: 2,5 WATT KÄNSLIGHET: CA 10 µV KRETSANTAL: 11 * ANTAL TRANSISTORER: 11 ANTAL DIODER: 7
TRANSISTORER OCH DIODER	HÖGTALARANPASSNING: Z = 4 OHM NÄTSPÄNNINGAR: 127 - 220 VOLT 50 HZ TRIMPUNKTER: 88 & 100 MHz
HF-FÖRSTÄRKARE: AF 106 OSCILLATOR OCH BLANDARE: AF 125 FÖRSTA MF-FÖRSTÄRKARE: AF 137 ANDRA MF-FÖRSTÄRKARE: AF 137 TREDJE MF-FÖRSTÄRKARE: AF 137 REGLERDIOD: 2 ST. OA 90 RADIODETEKTOR: 2-AA 119 AFC-DIOD: BA 110 FÖRSTA LF-FÖRSTÄRKARE: BC 130 ANDRA LF-FÖRSTÄRKARE: BC 130 REGLERTRANSISTOR: AC 117 REGLERTRANSISTOR: AC 117 STABILISERINGSDIOD: ZD 12 STABILISERINGSDIOD: OA 126/9 SLUTFÖRSTÄRKARE: AC 117/AC 175	* ENL. DIN 45311
MANÖVERORGAN	
1 STRÖMBRYTARE 2 BANDPELARE 3 GRAMMOFON 4 RADIO 5 LÅSRATT SELEKTOMAT 6 KLANGFÄRGSKONTROLL 7 VOLYMKONTROLL 8 STATIONSINSTÄLLNING	

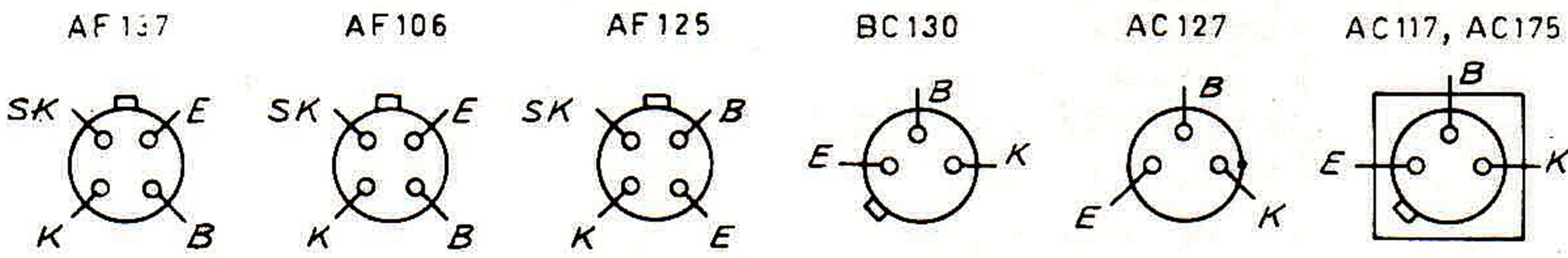
KOPPLINGSSCHEMA

K1362 A

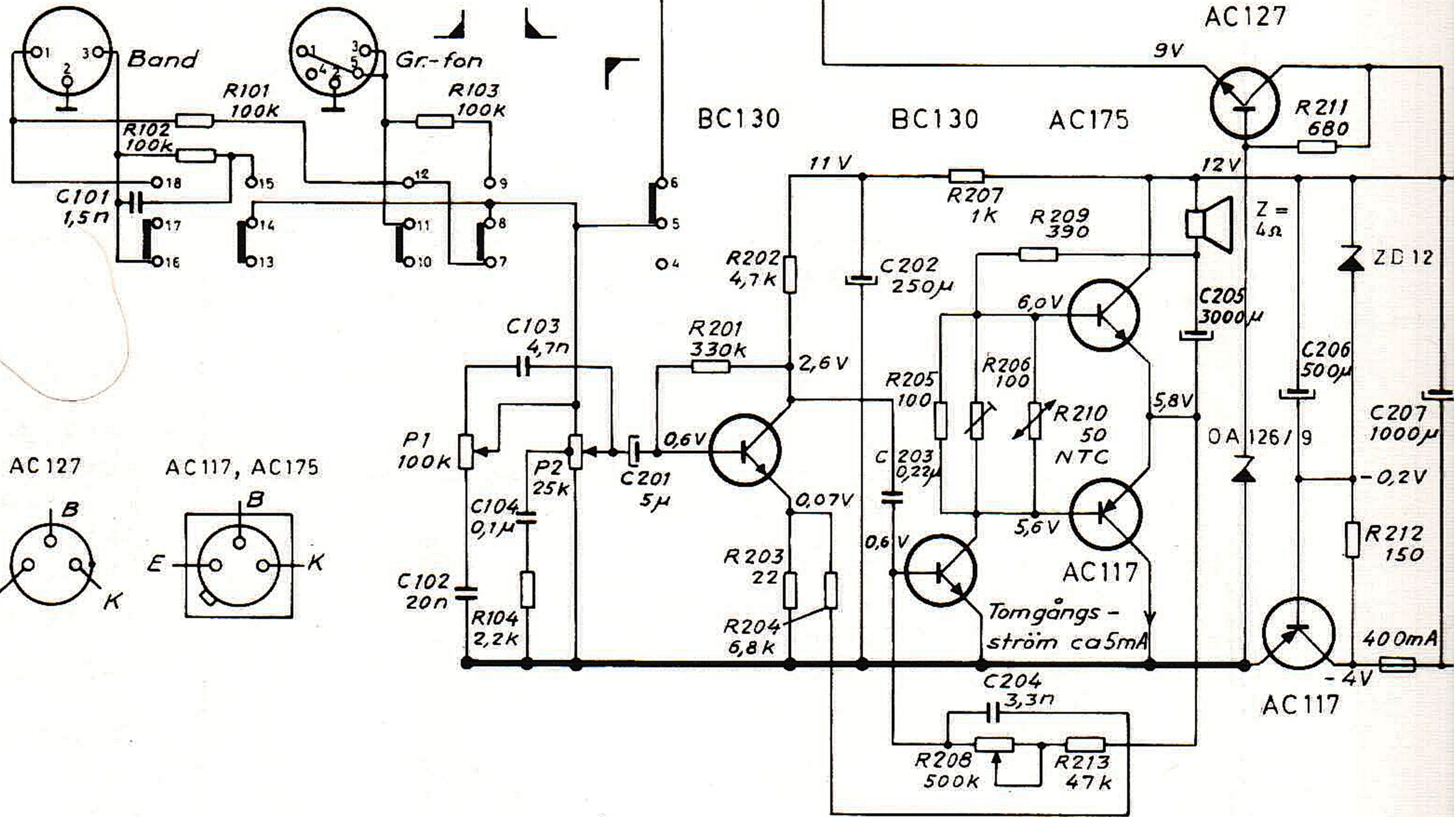


Begränsningshörn för tryckt koppl. platta.
Komponenter på plattorna ha försiffran 2, 3 och 4, övriga komponenter ha försiffran 1.

Smärre avvikelser från schemat kan förekomma på grund av ändringar företagna under produktionen

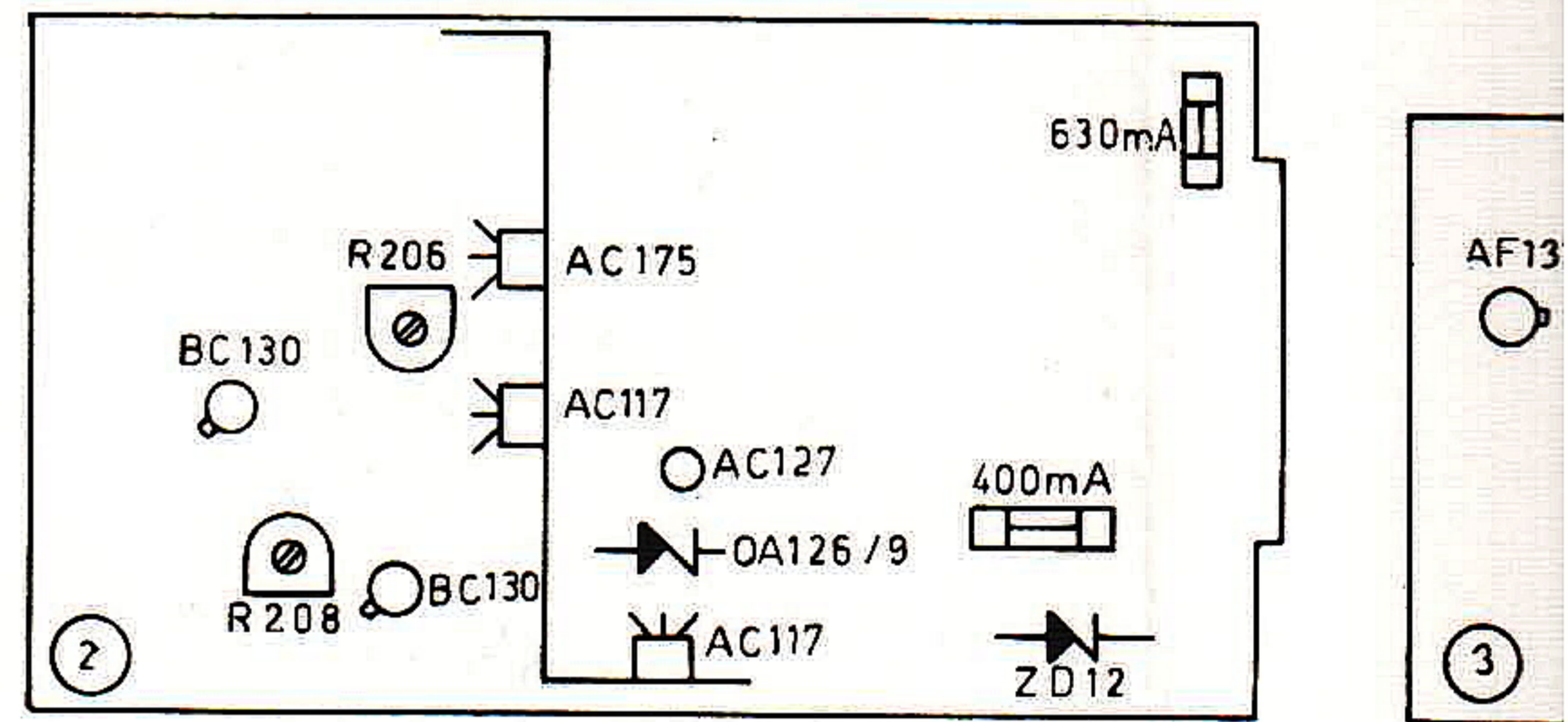


Transistorerna sedda underifrån

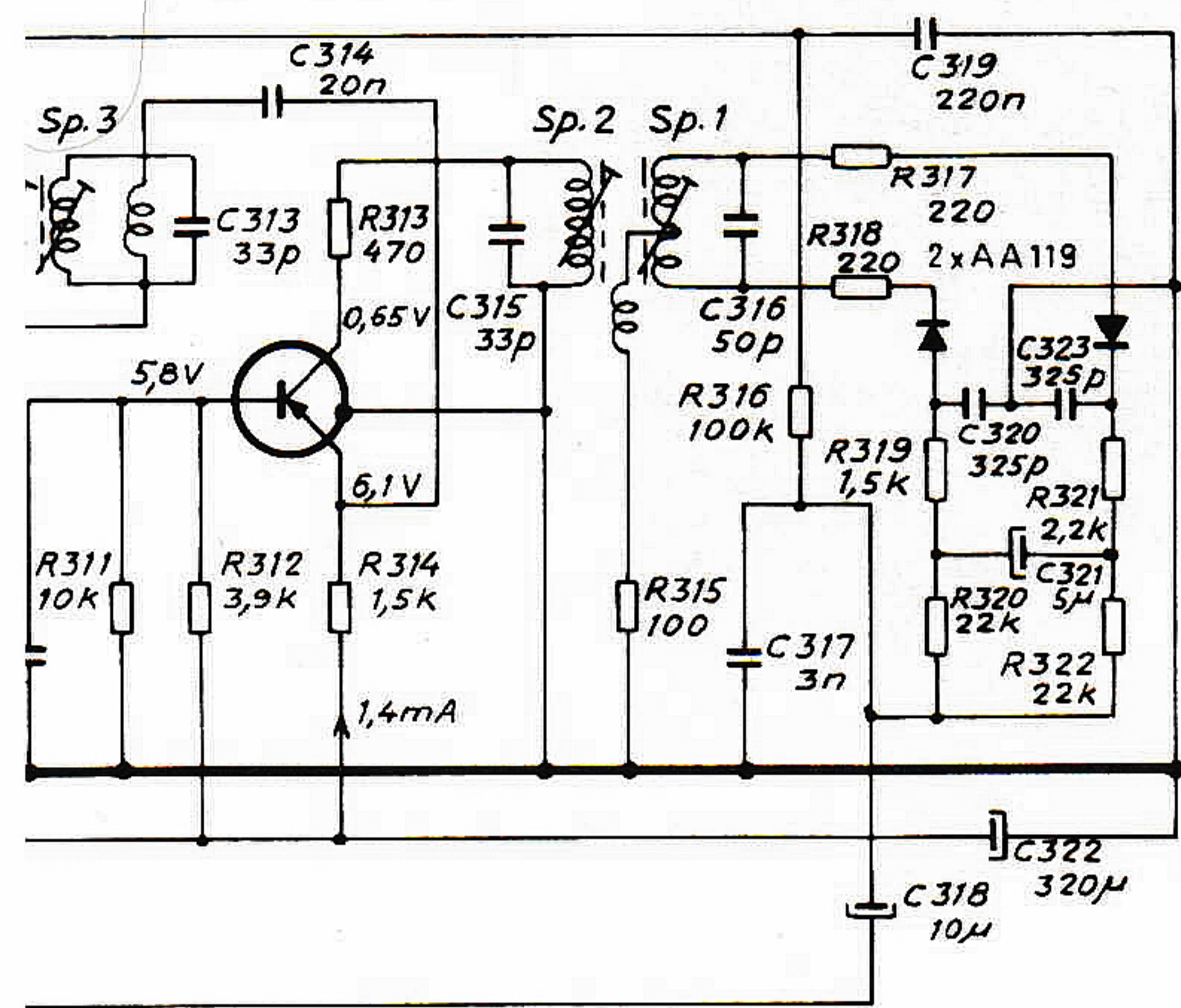


TRIMNINGSANVISNING

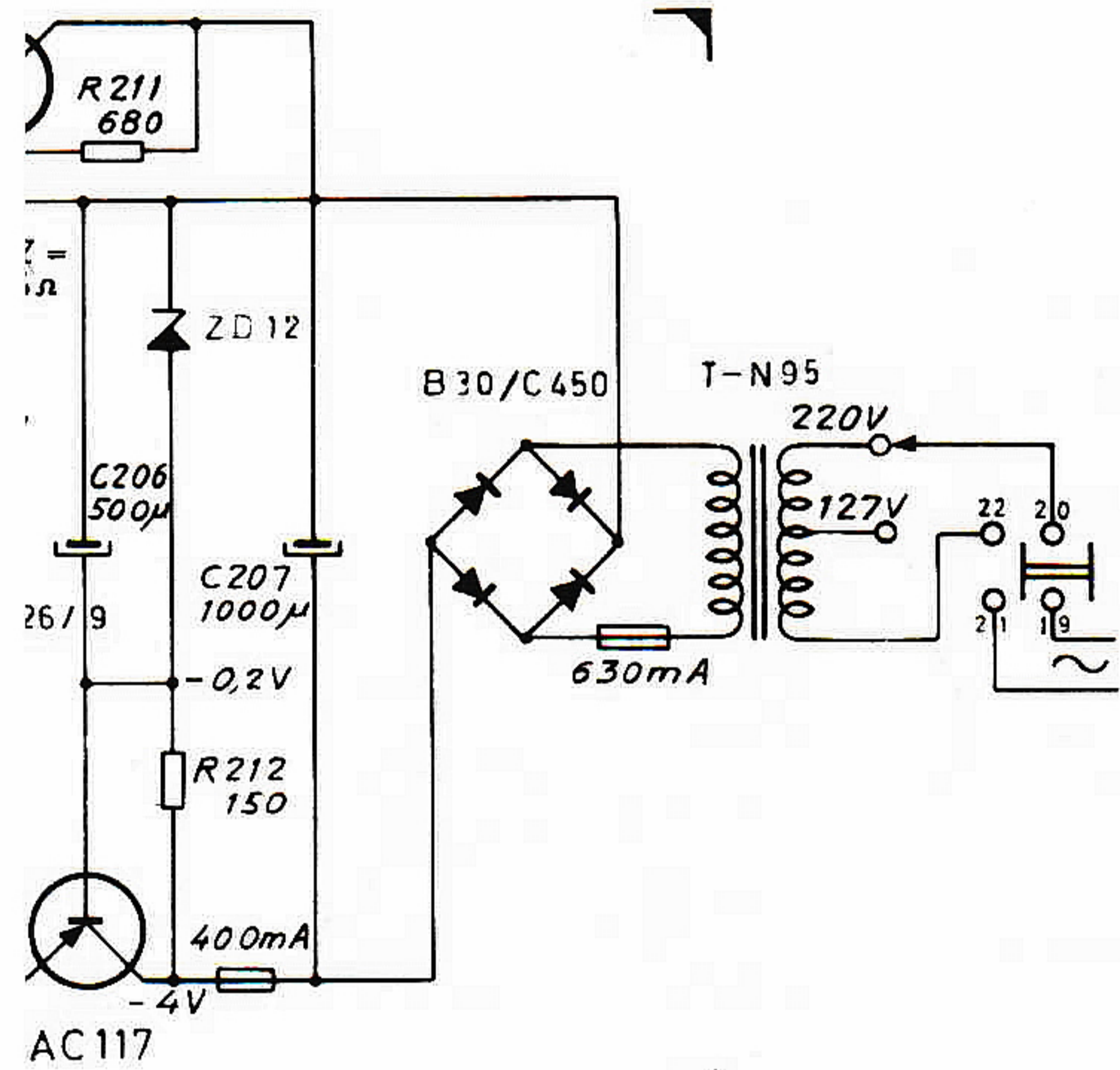
OMRÅDE	FM-GENERATOR Mod. 1000 Hz		MOTTAGARE		TRIMNING	KÄNSLIGHET FÖR 10 mV LF-SPÄNN. ÖVER VOL. KONTR.	ANM.
	SIGNALINGÅNG	FREKV.	OMRÅDE	SKALV. PÅ			
FM MF	FM-ANTENN 300Ω SYMMETRISK	10,7 MHz 65 kHz SVING	FM	87 MHz	Sp 1, Sp 2, Sp 3, Sp 4, Sp 5, Sp 6, Sp 7 UPPREPAS	ca 5 mV	OSCILLOSCOP ANSLUTET TILL MF-FÖRSTÄRKARENS LF-UTGÅNG. MIN. VOLYM, MAX. DISKANT. TRIMNING PÅ MAX. AMPLITUD VID BÄSTA LF-KURVFORM.
FM	FM-ANTENN 300 Ω SYMMETRISK	88 MHz 100 MHz 25 kHz SVING	FM	88 MHz 100 MHz	Sp 8, Sp 9 Tr 1, Tr 2 UPPREPAS	ca 5 μV	AUTOMATIKEN KAN OM SÅ ÖNSKAS SÄTTAS UR FUNK- TION GENOM KORTSLUT- NING AV C 319 VID LÄSN. KONTAKTEN. (EJ NÖDVÄND. FÖR TRIMNING.) TRIMNING KAN ÄVEN SKE MED HÖGTALAREN ERSATT AV UTEFFEKTMETER (50mW UTEFFEKT) ELLER TON- FREKVENSVOLTMETER ÖVER HÖGTALAREN (UPPMÄTT SPÄNN. BÖR EJ ÖVERSTI- GA 0,5 V). MAX. VOLYM.



AF137



27



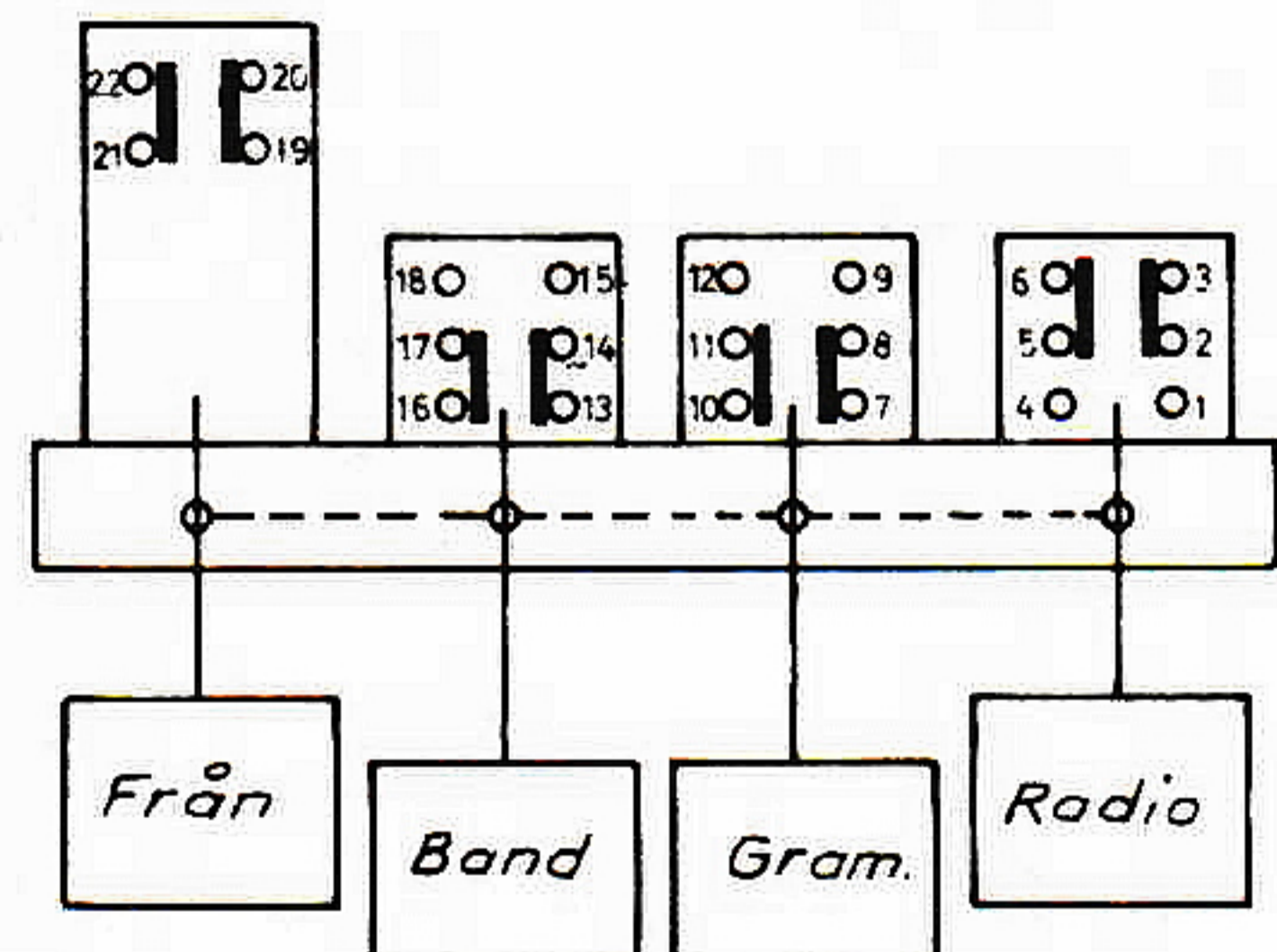
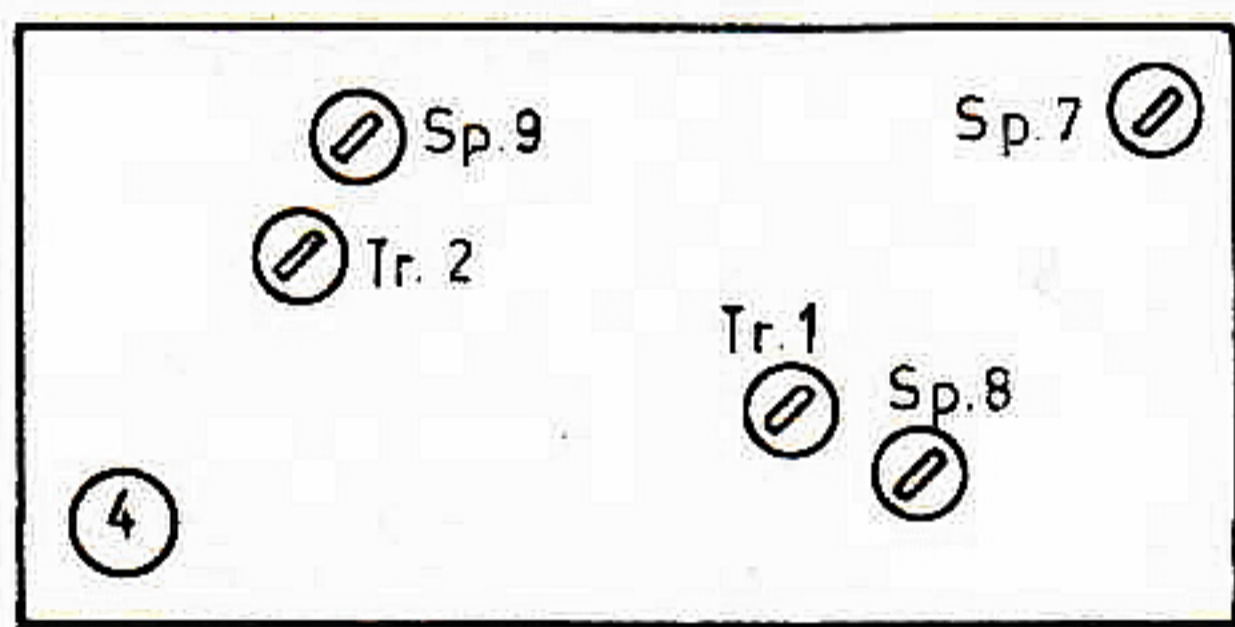
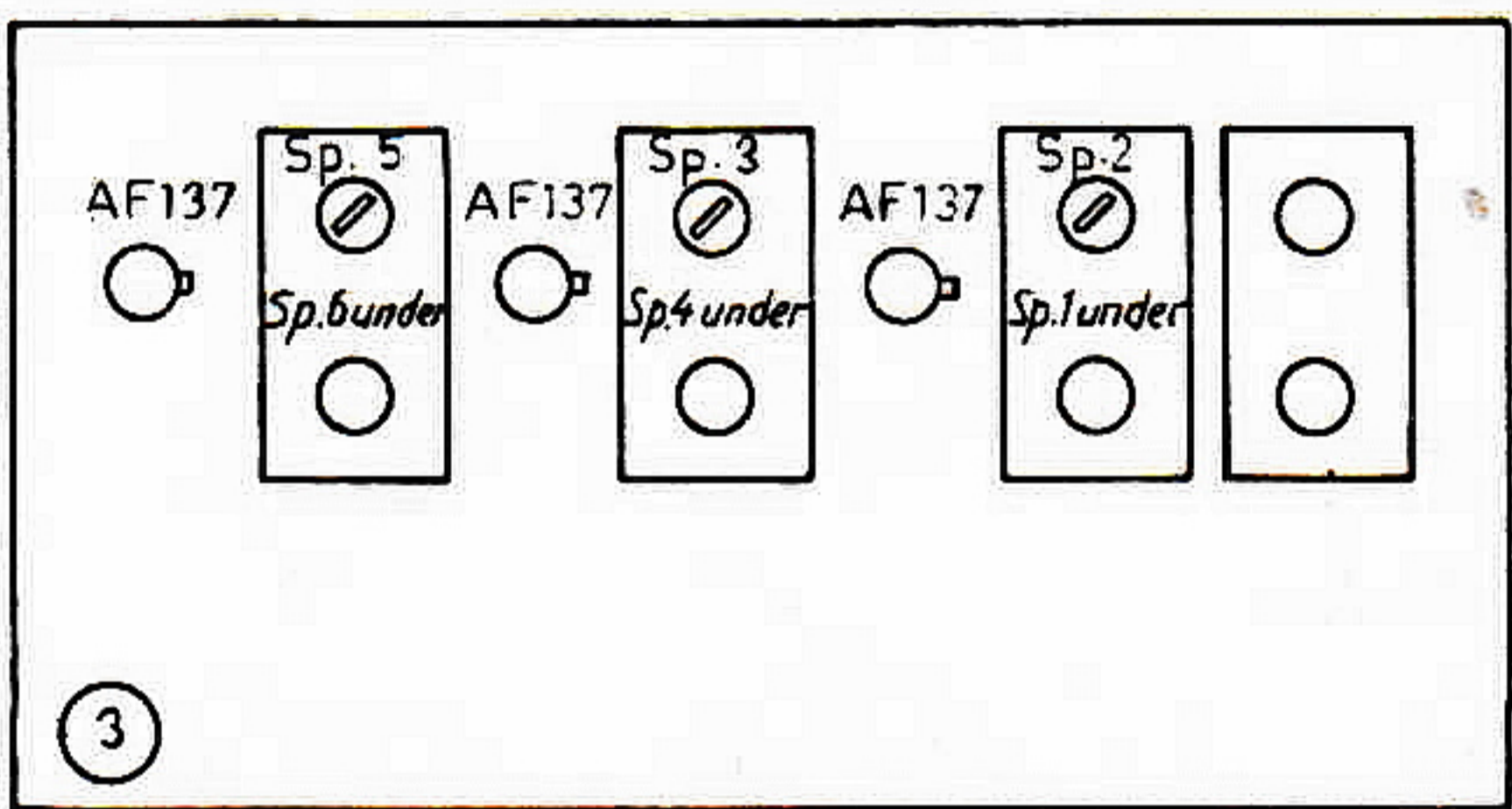
AC117

Kondensatorer (C)

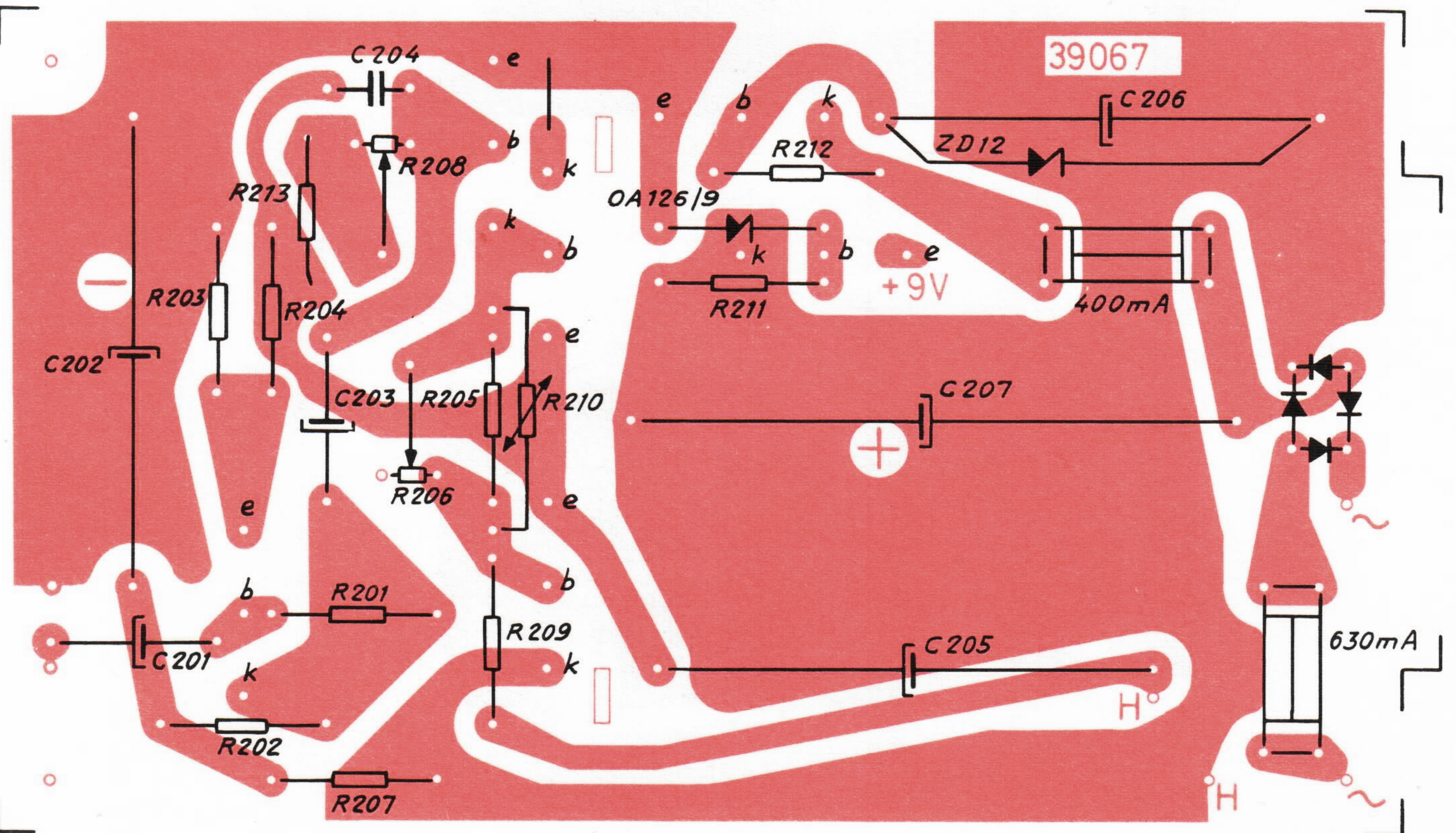
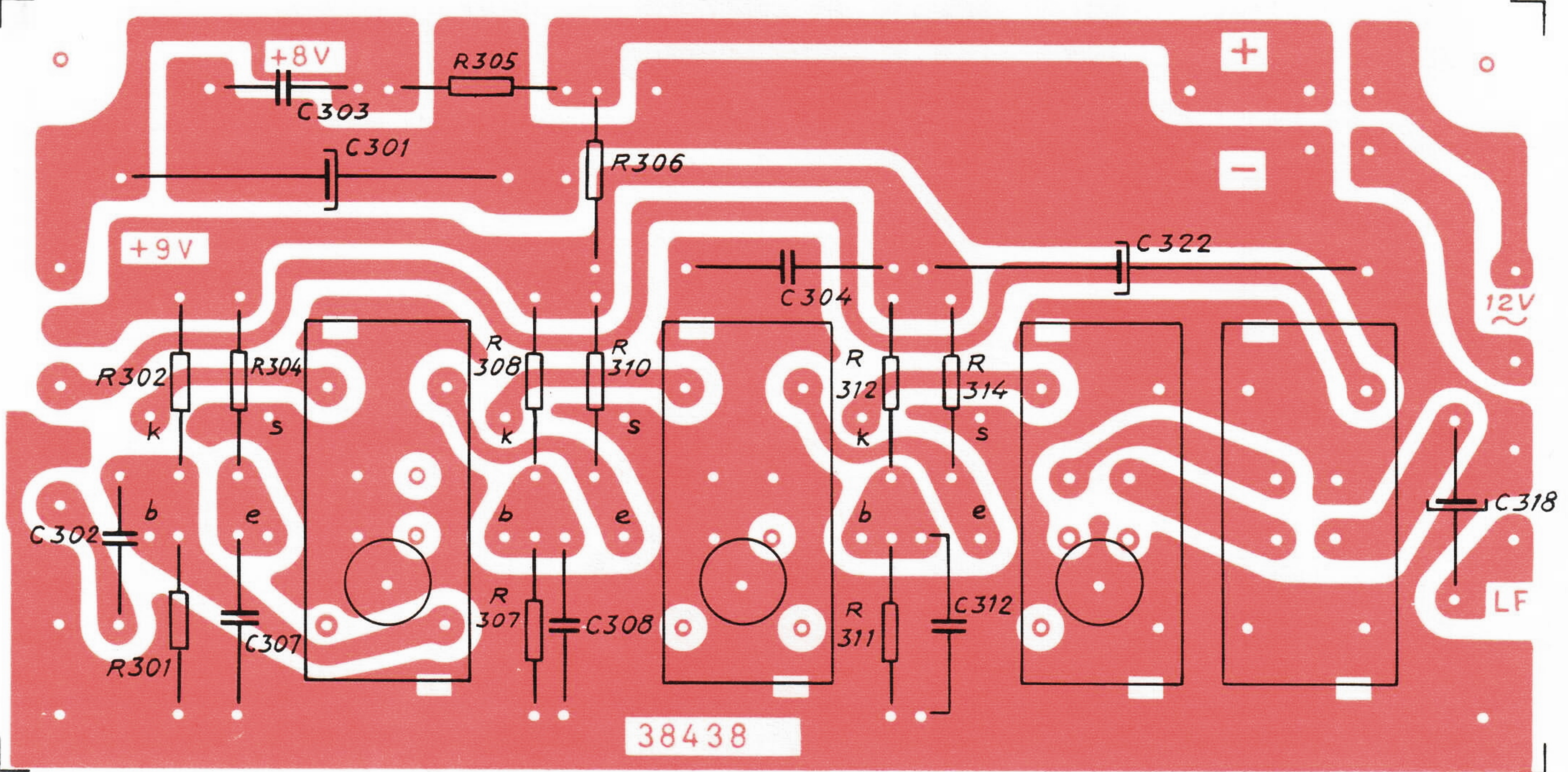
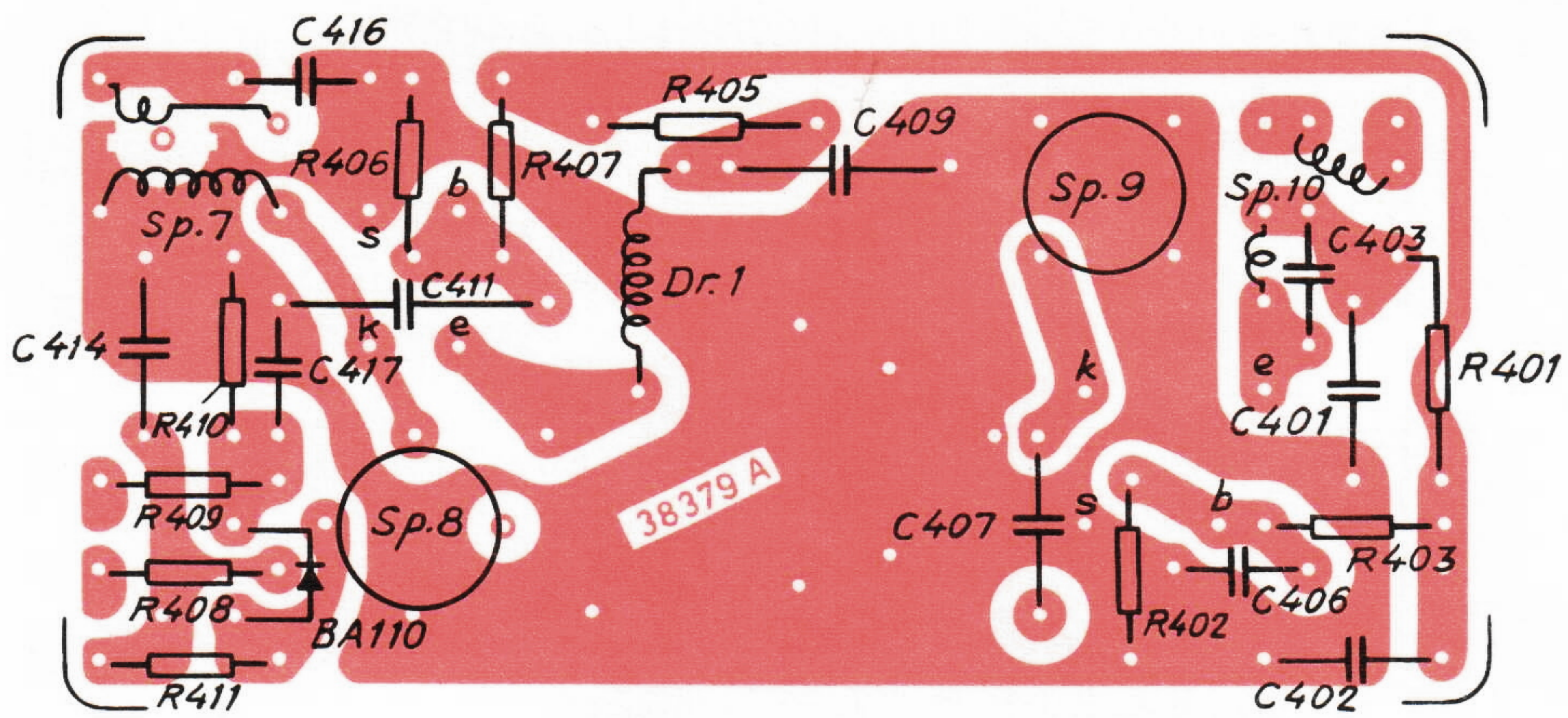
Nr	Värde	Tol.±%	Mat.	Sp.V.	Det.nr
101	1,5 nF	20	Keram.	750	21436
102	20 nF	20	Papper	250	21322
103	4,7 nF +50-20		Keram.	500	21057
104	0,1 nF	10	Polyst.	160	12614
201	5 µF		Elyt	25	21172
202	250 µF		"	25	21696
203	0,22 µF		Polyst.	30	21730
204	3,3 nF +50-20		Keram.	500	21643
205	3000 µF		Elyt	18	21713
206	500 µF		"	25	21724 B
207	1000 µF		"	25	21140
301	320 µF		Elyt	10	21686
302	3 nF	2,5	Styrofl.	63	21840
303	3 nF	2,5	"	63	21840
304	10 nF	10	"	63	21841
305	27 pF	2	Keram.	30	12657
306	22 pF	5	"	500	21489
307	10 nF	10	Papper	250	21726
308	10 nF	10	"	250	21726
309	33 pF	5	Keram.	500	21478
310	22 nF	10	Papper	125	21842
311	22 pF	5	Keram.	500	21489
312	10 nF	10	Papper	250	21726
313	33 pF	5	Keram.	250	21478
314	22 nF	10	Papper	125	21842
315	33 pF	5	Keram.	500	21478
316	50 pF	2,5	Styrofl.	125	21960
317	3 nF	2,5	Elyt	63	21840
318	10 µF		"	12	21961
319	220 nF	20	Polyst.	125	21742
320	325 pF	2,5	Styrofl.	125	21897
321	5 µF		Elyt	25	21668
322	320 µF		"	10	21686
323	325 pF	2,5	Styrofl.	125	21987
401	2,2 nF +50-20		Keram.	500	21147
402	22 nF -20+100		"	30	21993
403	12 pF ±0,5pF		"	500	21277
404	7 pF ±0,5pF		"	500	21475
405	1 nF	2,5	"	500	21870
406	2,2 nF +50-20		"	500	21147
407	3 pF ±0,5pF		"	500	21449
408	3 pF ±0,5pF		"	500	21449
409	400 pF	2,5	Styrofl.	25	21721
410	39 pF	2,5	Keram.	250	21844
411	220 pF	2,5	Styrofl.	24	21868
412	1 nF	2,5	"	24	21870
413	10 pF ±0,5pF		Keram.	500	21850
414	220 nF	20	Polyst.	30	21730
415	15 pF	5	Keram.	500	21830
416	39 pF	2,5	Styrofl.	250	21844
417	220 pF	2,5	"	24	21868

Motstånd (R)

Nr	Värde	Tol.±%	Mat.	Bel.W.	Det.nr
101	100 kΩ	5	Massa	0,125	29274 A
102	100 kΩ	5	"	0,125	29274 A
103	100 kΩ	5	"	0,125	29274 A
104	2,2 kΩ	10	"	0,5	20865
201	330 kΩ	5	Massa	0,5	29388
202	4,7 kΩ	5	"	0,5	20946
203	22 Ω	5	"	0,5	29281
204	6,8 kΩ	5	"	0,5	20917
205	100 Ω	10	"	0,5	20849
206	100 Ω		Pot.		17468
207	1 kΩ	5	Keram.	0,5	20861 A
208	500 kΩ		Pot.		17387
209	390 Ω	5	Massa	0,5	20925
210	50 Ω		NTC		29334
211	680 Ω	5	Massa	0,5	20126
212	150 Ω	5	"	0,5	20938
213	47 kΩ	5	"	0,5	29429
301	22 kΩ	5	Massa	0,5	20950
302	6,8 kΩ	5	"	0,5	29234
303	270 Ω	5	"	0,5	29401
304	1,5 kΩ	5	"	0,5	29127
305	220 Ω	5	"	0,5	29111
306	150 Ω	5	"	0,5	20938
307	15 kΩ	5	"	0,5	20949
308	4,7 kΩ	5	"	0,5	20946
309	270 Ω	5	"	0,5	29401
310	1,5 kΩ	5	"	0,5	29127
311	10 kΩ	5	"	0,5	20136
312	3,9 kΩ	5	"	0,5	29420
313	470 Ω	5	"	0,5	20975
314	1,5 kΩ	5	"	0,5	29127
315	100 Ω	5	"	0,5	29295
316	100 kΩ	5	"	0,5	20885
317	220 Ω	5	"	0,5	29111
318	220 Ω	5	"	0,5	29111
319	1,5 kΩ	5	"	0,5	29127
320	22 kΩ	5	"	0,5	20950
321	2,2 kΩ	5	"	0,5	20624
322	22 kΩ	5	"	0,5	20950
401	1 kΩ	5	Keram.	0,125	29324 A
402	12 kΩ	5	"	0,125	29328 A
403	2,2 kΩ	5	"	0,125	29326 A
404	150 Ω	5	Massa	0,5	20938
405	1 kΩ	5	Keram.	0,5	29324 A
406	10 kΩ	5	"	0,5	29327 A
407	2,2 kΩ	5	"	0,5	29326 A
408	100 kΩ	5	"	0,5	29331 A
409	82 kΩ	5	"	0,5	29330 A
410	39 kΩ	5	"	0,5	29329 A
411	100 kΩ	5	"	0,5	29331 A
P1	100 kΩ log				17509
P2	25 kΩ log				17508



Ritad i läge Radio-Till



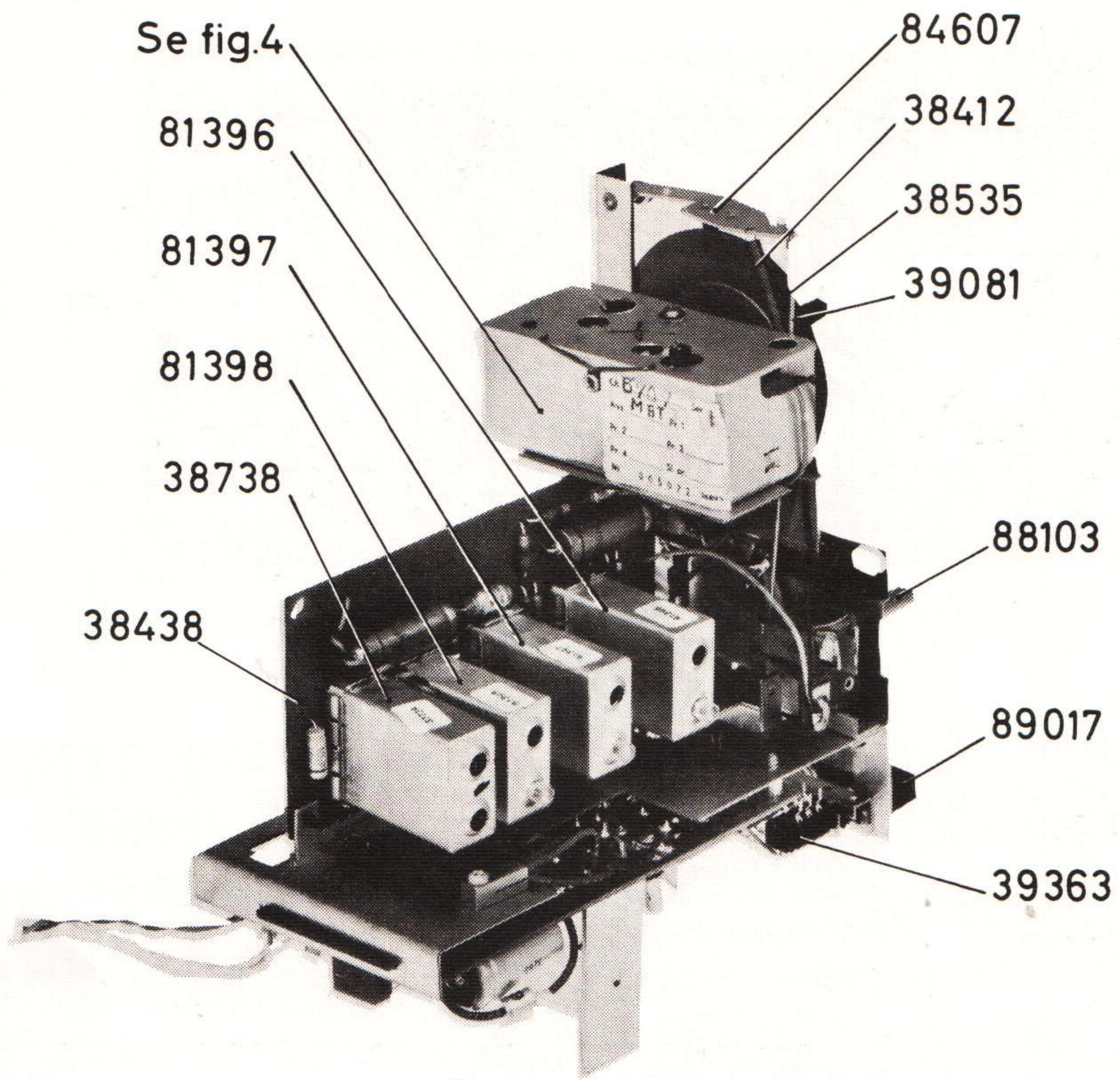


Fig.1

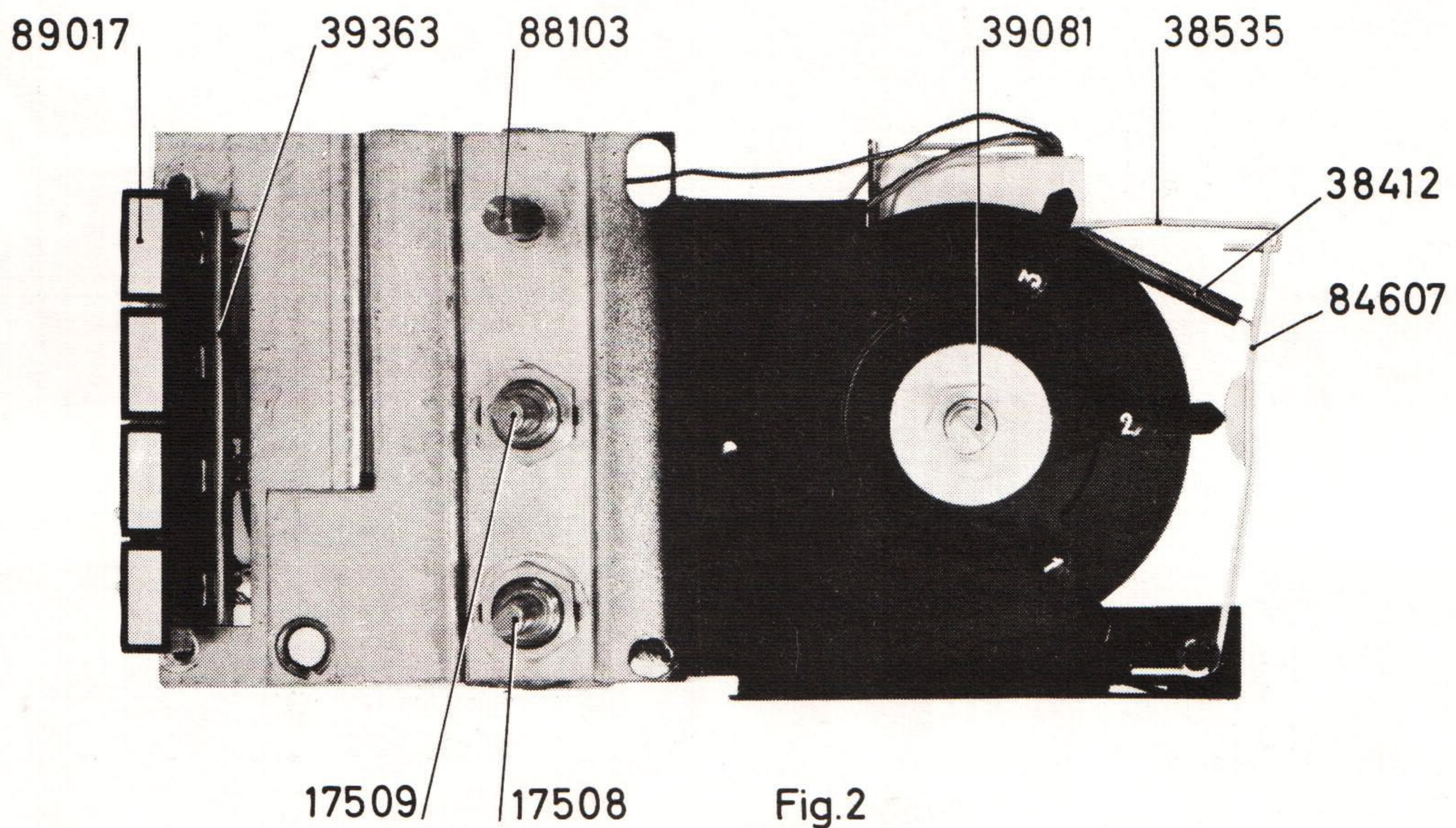


Fig.2

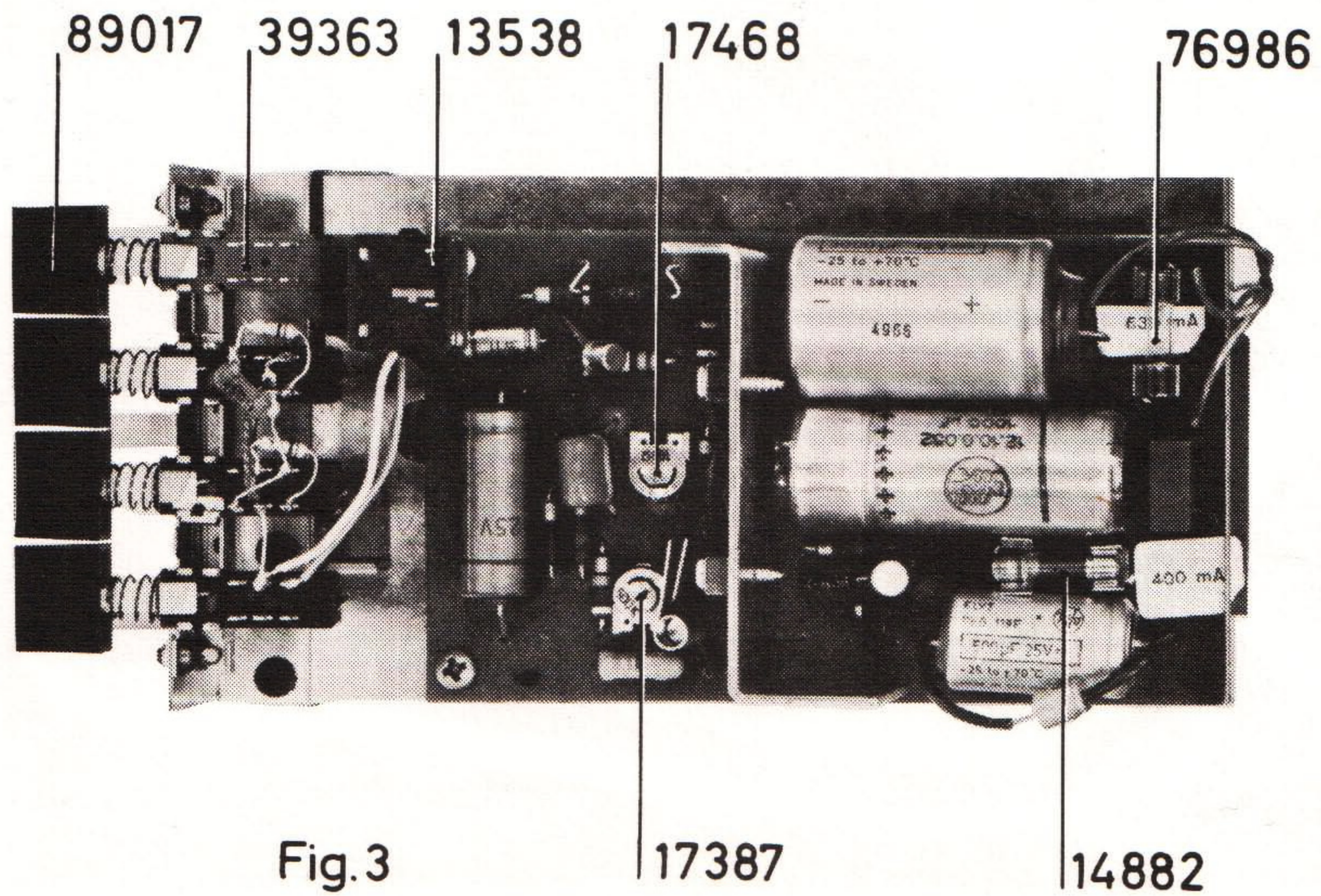


Fig.3

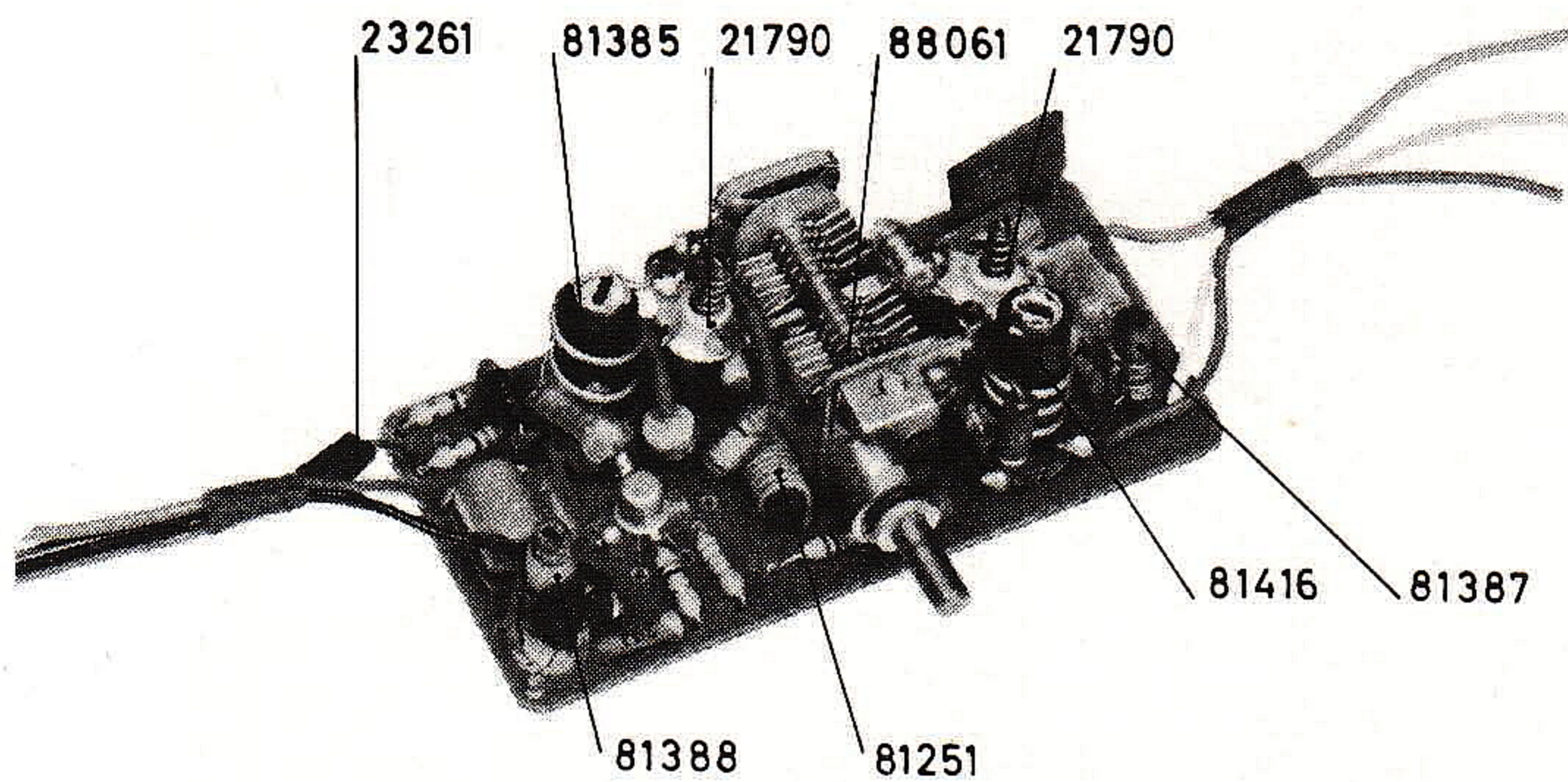


Fig. 4

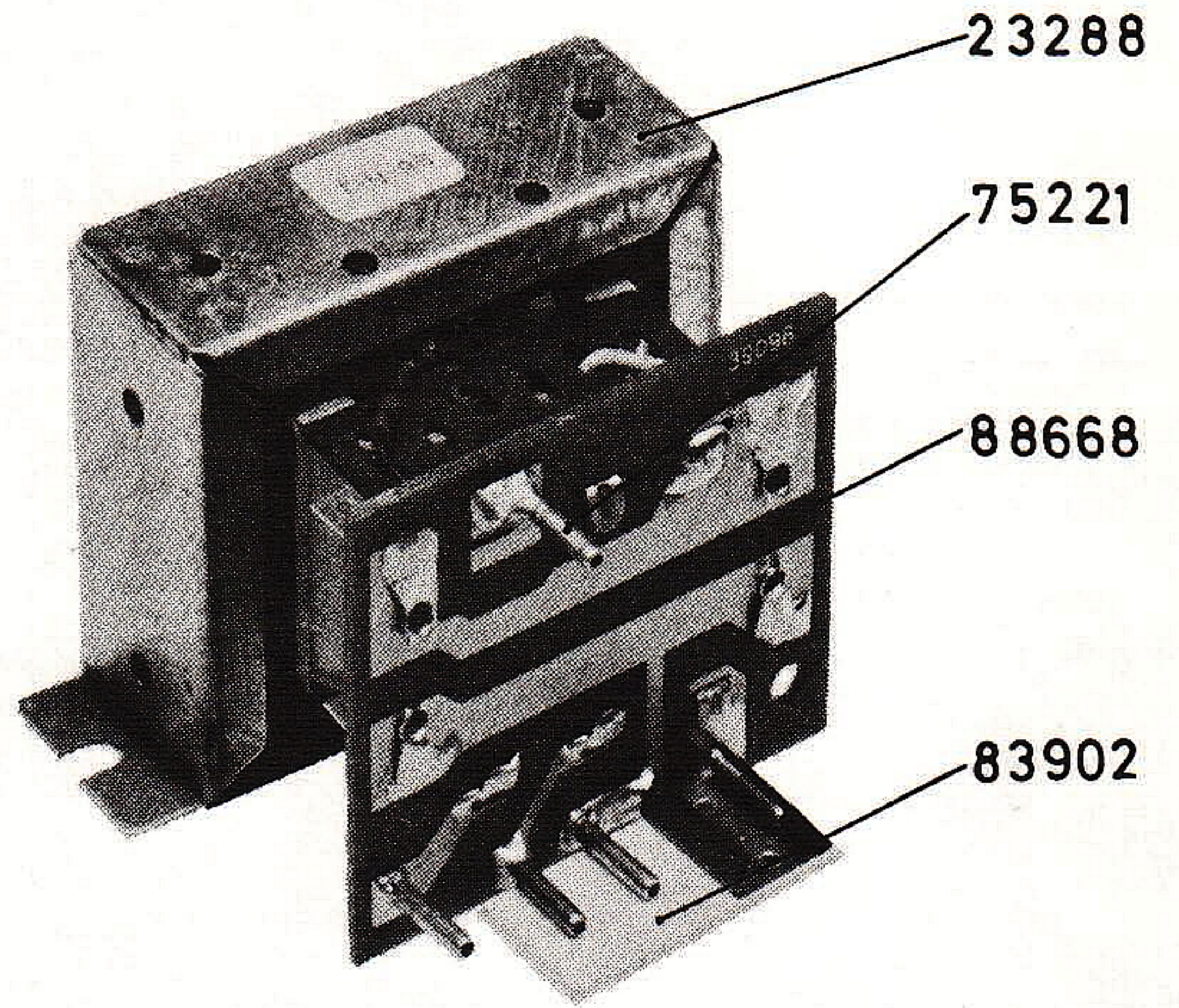


Fig. 5

RESERVDIELSLISTA

Vid beställning skall alltid uppgivas:

Benämning, detaljnummer, typ och serie.

BENÄMNING	DETALJ NR	BENÄMNING	DETALJ NR
POTENTIOMETER (VOLYMKONTROLL)	17508	<u>UKV-ENHET, KOMPL.</u>	88670
POTENTIOMETER (KLANGFÄRGSKONTROLL)	17509	KOPPLINGSPLATTA	88028
MARKERINGSFJÄDER	38412	VRIDKONDENSATOR	88061
LÄNK, LÅSARM	38535	<u>OSCILLATORSPOLE (SP 8)</u>	81385
PROGRAMMARKERING, KOMPL.	39081	KÄRNA	56582
LÅSARM, NITAD	84607	<u>HF-SPOLE (SP 9)</u>	81416
<u>MF-PLATTA, KOMPL.</u>	88100	KÄRNA	56582
KOPPLINGSPLATTA	38438	<u>ANTENNSPOLE (SP 10)</u>	81387
<u>MF-FILTER 2 F2, KOMPL.</u>	81396	KÄRNA	83802
SPOLE (SP 5 - 6)	81411	<u>MF-FILTER, KOMPL. (SP 7)</u>	81388
KÄRNA	82813	KÄRNA	82813
<u>MF-FILTER 3 F3, KOMPL.</u>	81397	<u>KORREKTIONSSPOLE (DR 1)</u>	81251
SPOLE (SP 3 - 4)	81412	KÄRNA	82928
KÄRNA	82813	TRIMKONDENSATOR (TR 1 - 2)	21790
<u>MF-FILTER 4 F4, KOMPL.</u>	81398	DROSSEL D-036 (DR 2)	23261
SPOLE (SP 1 - 2)	81379	<u>TRYCKKNAPPSENHET, KOMPL.</u>	88935
KÄRNA	82813	<u>TRYCKKNAPPSENHET</u>	39363
DETEKTORENHET, KOMPL.	37738	TRYCKKNAPP	89017
LAGRING, NITAD	88102	STRÖMBRYTARE	13589
AXEL, NITAD	88103	<u>NÄTTRANSFORMATOR, KOMPL.</u>	88667
<u>KOPPLINGSPLATTA, KOMPL.</u>	88637	NÄTTRANSFORMATOR T-N95	23288
KOPPLINGSPLATTA	39067	KOPPLINGSPLATTA, NITAD	88668
SÄKRINGSHÅLLARE	84692	HYLSA	75221
FINSÄKRING 400 mA	14882	SPÄNNINGSOMKOPPLARE	83902
FINSÄKRING 630 mA	76986		
TRIMPOTENTIOMETER 100 OHM	17468		
TRIMPOTENTIOMETER 500 KOHM	17387		
LIKRIKTARE	88604		