



SERVICEBLAD FÖR RADIOCHASSI

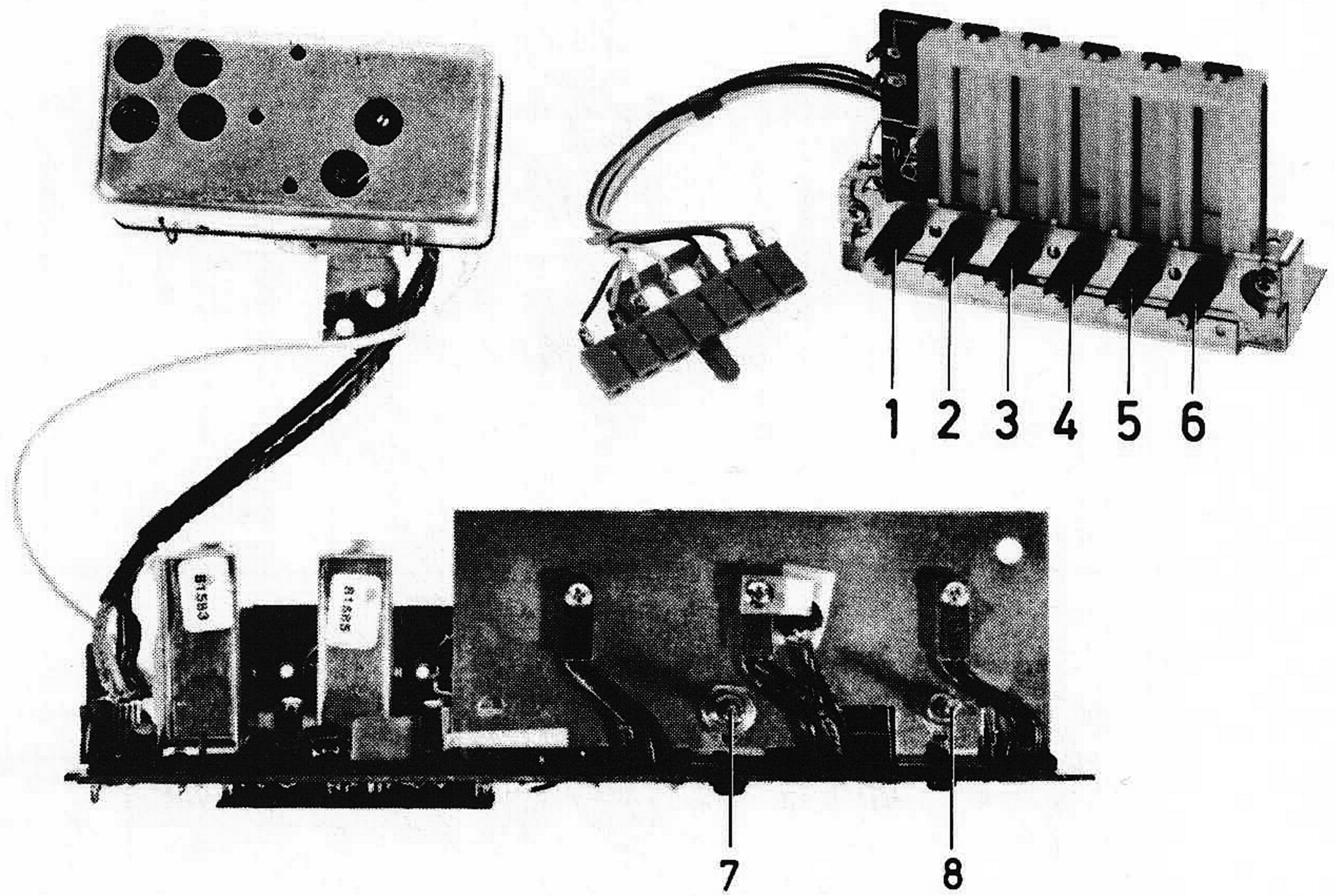
TYP 6700

SERIE 2

LUXOR

INGÅR I FÖLJANDE:

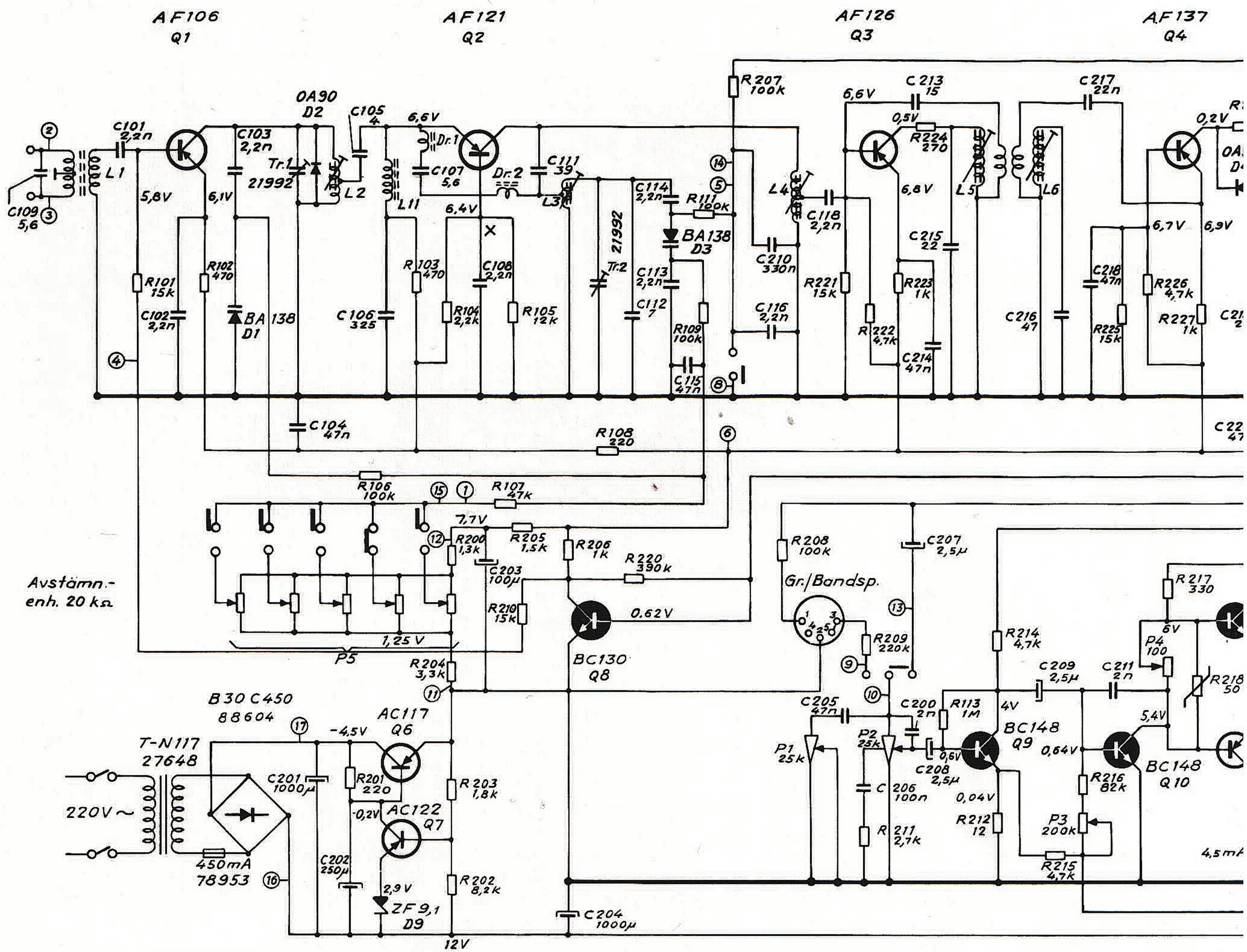
LUXOR	SKANTIC
4880	S 3820
.....
.....



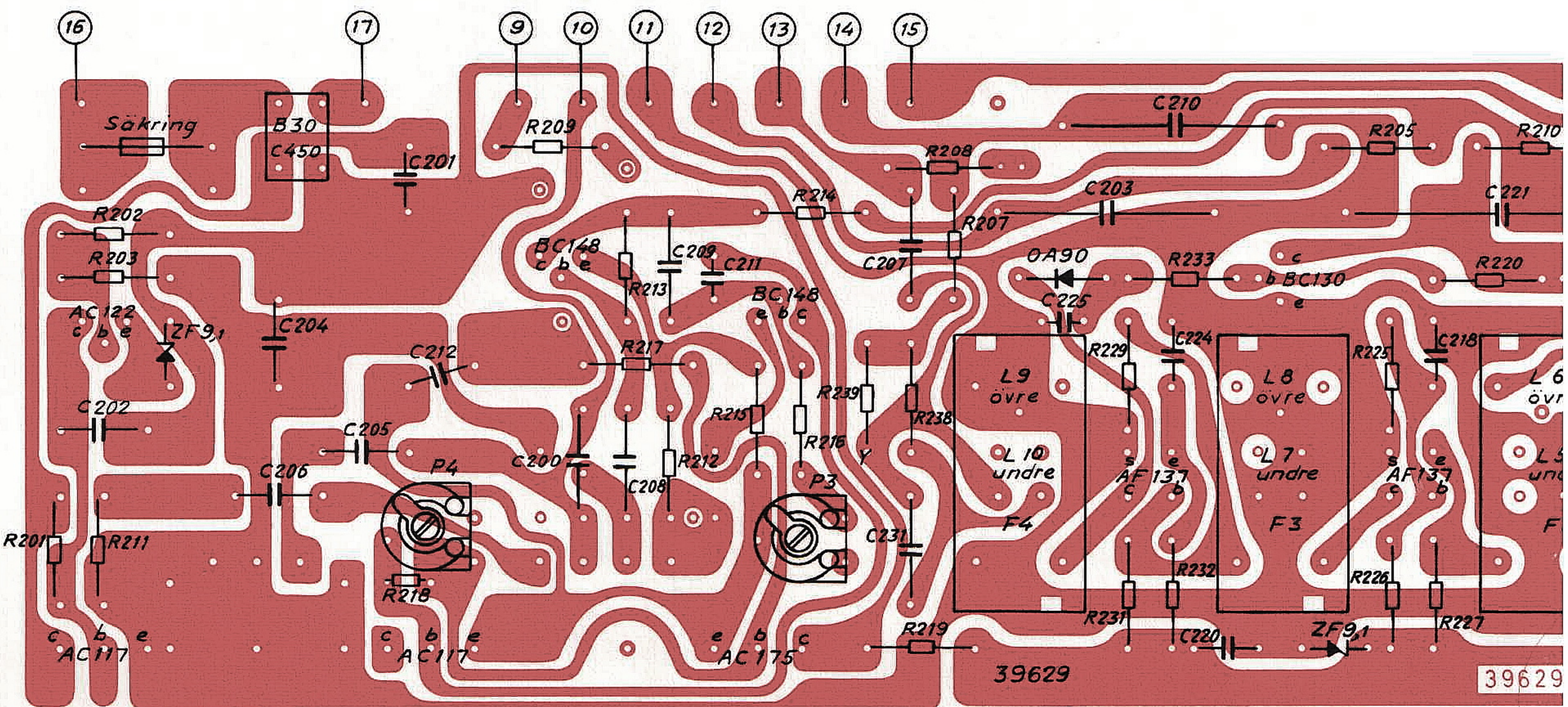
JUNI 1971

VÅGLÄNGDSOMRÅDEN		TEKNISKA DATA	
UKV: 2,60 - 3,45 METER (87 - 101,5 MHz)		MELLANFREKVENNS: 10,7 MHz	
TRIMPUNKTER: 88 & 100 MHz		STRÖMFÖRBRUKNING: UTAN SIGNAL CA 45 mA	
		UTGÅNGSEFFEKT: 2,5 - 3 WATT	
		KÄNSLIGHET: CA 10 µV	
		KRETSANTAL: 11 *	
		ANTAL TRANSISTORER: 12	
		ANTAL DIODER: 9	
		ANTAL LIKRIKTARE: 1	
		HÖGTALARANPASSNING: Z = 4 OHM	
		NÄTSPÄNNING: 220 VOLT 50 HZ	
		FINSÄKRING: 450 mA	
		CHASSIET ÄR FÖRSETT MED:	
		ANTENNUTTAG	
		BANDSPELAR/GRAMMOFONUTTAG	
		EXTRA HÖGTALARUTTAG	
		AUTOMATISK FREKVENSKONTROLL AFK	
		* ENL. DIN 45311	
TRANSISTORER		DIODER	
Q 1	HF-FÖRSTÄRKARE: AF 106	D 1	KAPACITANSDIOD: BA 138
Q 2	OSCILLATOR & BLANDARE: AF 121	D 2	REGLERDIOD: OA 90
Q 3	FÖRSTA MF-FÖRSTÄRKARE: AF 126	D 3	KAPACITANSDIOD: BA 138
Q 4	ANDRA MF-FÖRSTÄRKARE: AF 137	D 4	REGLERDIOD: OA 90
Q 5	TREDJE MF-FÖRSTÄRKARE: AF 137	D 5	REGLERDIOD: OA 90
Q 6	REGLERTRANSISTOR: AC 117	D 6-7	RATIODETEKTOR: 2-AA 119
Q 7	REGLERTRANSISTOR: AC 122	D 8	STABILISERINGSDIOD: ZF 9,1
Q 8	AKR-FÖRSTÄRKARE: BC 130	D 9	STABILISERINGSDIOD: ZF 9,1
Q 9	FÖRSTA LF-FÖRSTÄRKARE: BC 148		
Q 10	ANDRA LF-FÖRSTÄRKARE: BC 148		
Q 11-12	SLUTFÖRSTÄRKARE: AC 117/ AC 175		
MANÖVERORGAN			
1 BANDSPELARE/GRAMMOFON/AFK			
2 PROGRAMVÄLJARE			
3 PROGRAMVÄLJARE			
4 PROGRAMVÄLJARE			
5 PROGRAMVÄLJARE			
6 PROGRAMVÄLJARE			
7 VOLYMKONTROLL			
8 KLANGFÄRGSKONTROLL			

KOPPLINGSSCHEMA



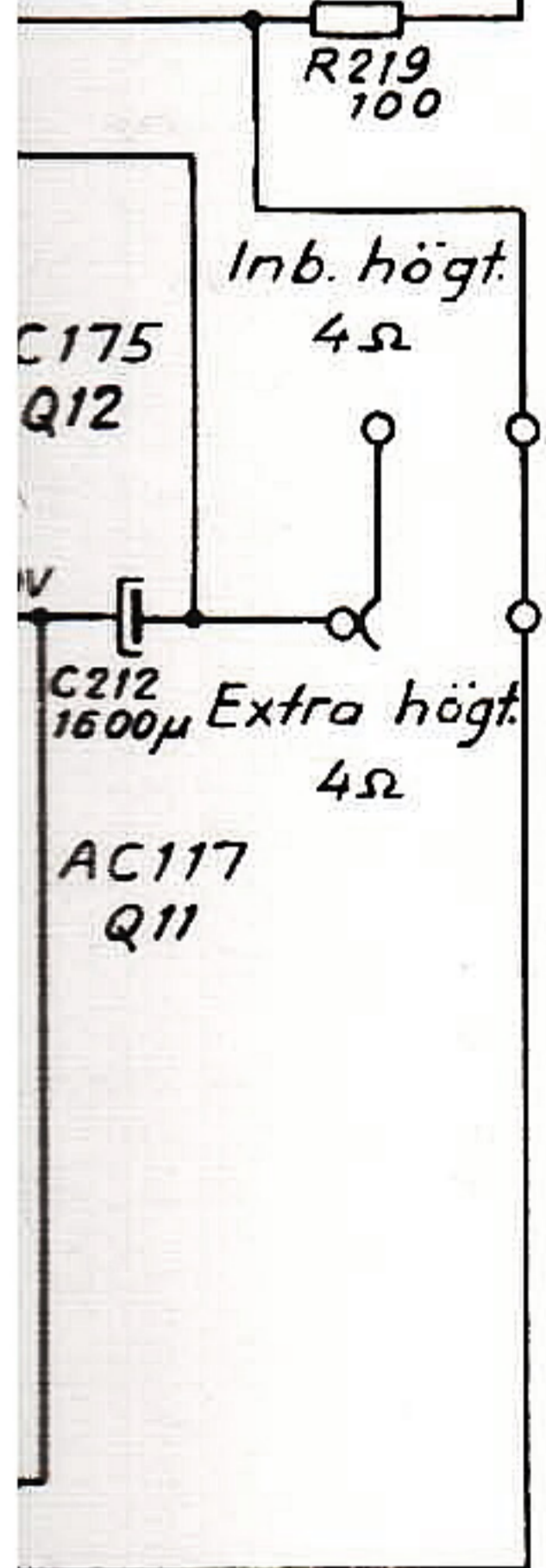
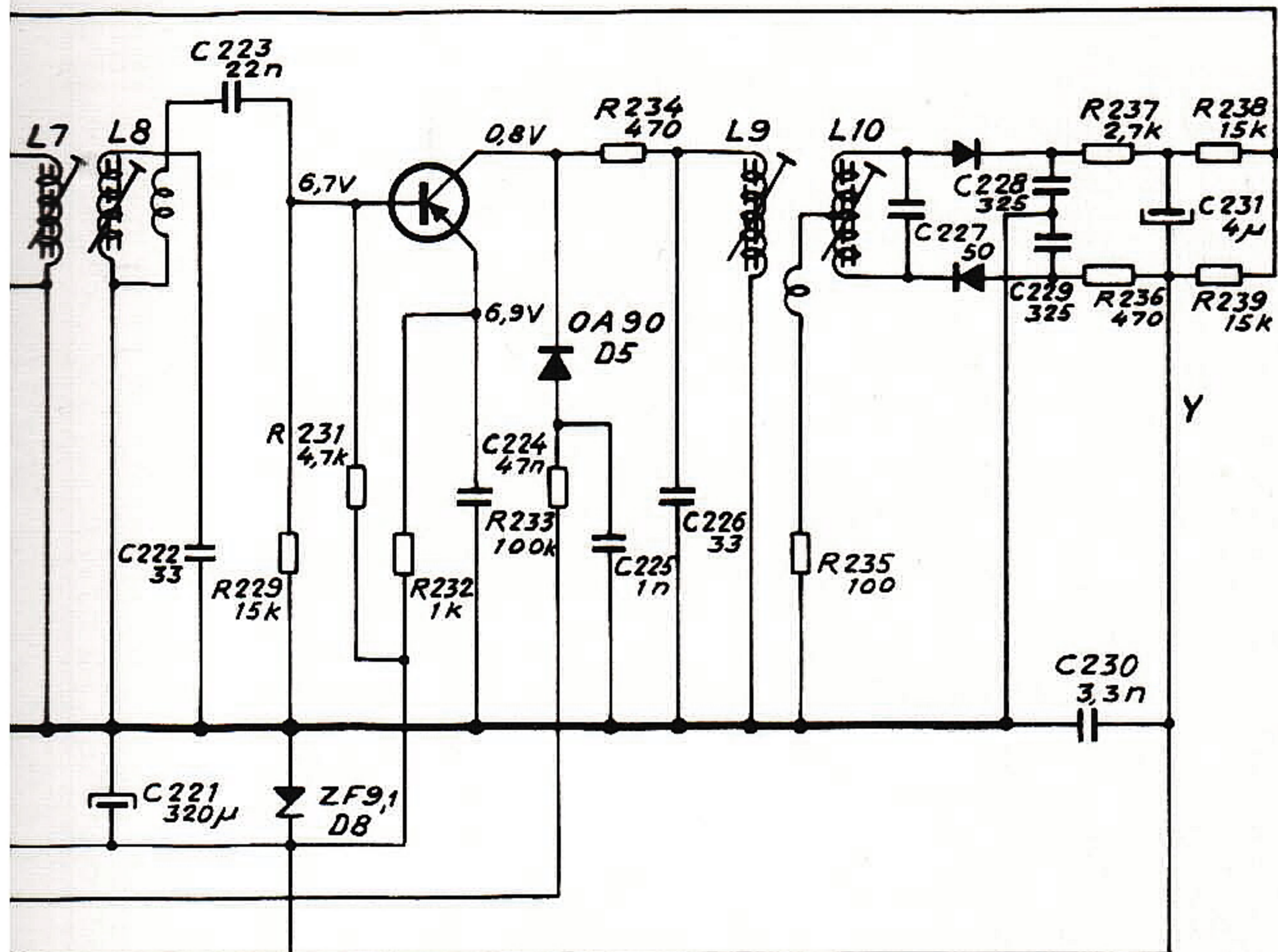
Avstäm.-
enh. 20 kΩ



K1408 A

AF137
Q5

2*AA 119
D6-7



Generator- inst. an- slutes till	Oscilloskop anslutes till	Trimn.	Anm.
10,7MHz Punkt X Signal ca 100 µV	Punkt Y	L10 L9 L4 L5 L6 L7 L8	Trimmas till max. utslag och bästa diskriminator - kurva. Upprepas
Antenn- uttag 85,5 MHz 101,5MHz Signal ca 5 µV		L3 L2 Tr.1 Tr.2	Ändfrekvenser

Ställ P3 i mittläge och justera slut-
stegets nollström till 4,5 mA med P4.
Apparaten ställs i läge Gr. Ett oscilloskop
anslutes över högtalaren. En signal 1kHz
anslutes till gr-fonuttaget och apparaten
utstyres till klippning. Med P3 inställes
till symmetrisk klippning.
Justera slutstegets nollström till 4,5 mA

Kondensatorer (C)

Nr	Värde	Tol±%	Mat.	Sp.V.	Det.nr
101	2,2 nF	+50-20	Keram.	500	21147
102	2,2 nF	+50-20	"	500	21147
103	2,2 nF	+50-20	"	500	21147
104	47 nF	+80-20	"	30	21887
105	4 pF	±0,5PF	"	500	21758B
106	325 pF	2,5	Styrol	125	21897
107	5,6 pF	±0,5PF	Keram.	500	21203B
108	2,2 nF	+50-20	"	500	21147
109	5,6 pF	±0,5PF	"	500	21203B
110					
111	39 pF	2,5	Keram.	500	21965
112	7 pF	±0,5PF	"	500	21475
113	2,2 nF	+50-20	"	500	21147
114	2,2 nF	+50-20	"	500	21147
115	47 nF	+80-20	"	30	21887
116	2,2 nF	+50-20	"	500	21147
117					
118	2,2 nF	+50-20	Keram.	500	21147
200	2 nF	10	Keram.	750	21823
201	1000 µF		El-lyt	25/30	12711
202	250 µF		"	16	12713
203	100 µF		"	12	12666
204	1000 µF		"	16	12712
205	47 nF	20	Polyest.	40	12623
206	100 nF	20	"	40	12650
207	2,5 µF		El-lyt	64	21101
208	2,5 µF		"	64	21101
209	2,5 µF		"	64	21101
210	330 nF	10	Trapyfol	160	21766B
211	2 nF	10	Keram.	750	21823
212	1600 µF		El-lyt	12	12710
213	15 pF	2	Keram.	500	21813
214	47 nF	+80-20	"	30	21887
215	22 pF	10	"	500	21489
216	47 pF	5	"	500	21969
217	22 nF	20	Polyest.	160	21842R
218	47 nF	+80-20	Keram.	30	21887
219	22 pF	10	"	500	21489
220	47 nF	+80-20	"	30	21887
221	320 µF		El-lyt	10	21686B
222	33 pF	5	Keram.	500	21478
223	22 nF	20	Polyest.	160	21842R
224	47 nF	+80-20	Keram.	30	21686
225	1 nF	20	"	750	21814
226	33 pF	5	"	500	21478
227	50 pF	2,5	Styrol	160	21960
228	325 pF	2,5	"	125	21897
229	325 pF	2,5	"	125	21897
230	33 nF	+50-20	Keram.	500	21643
231	4 µF		El-lyt	40	21667B

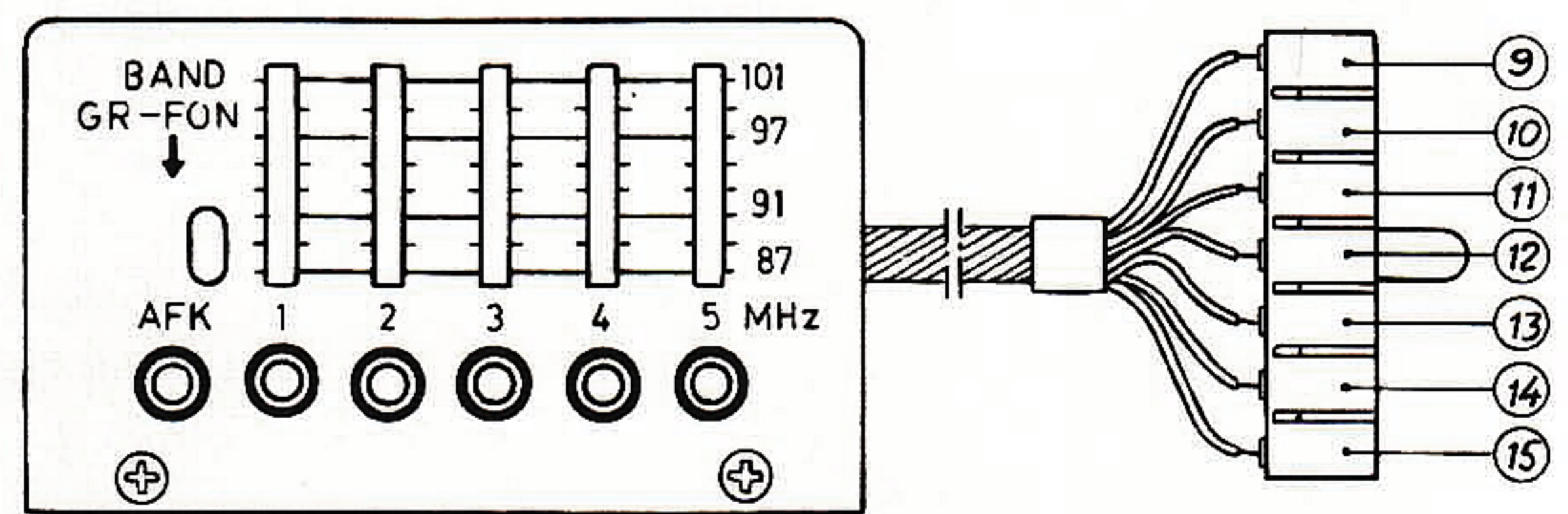
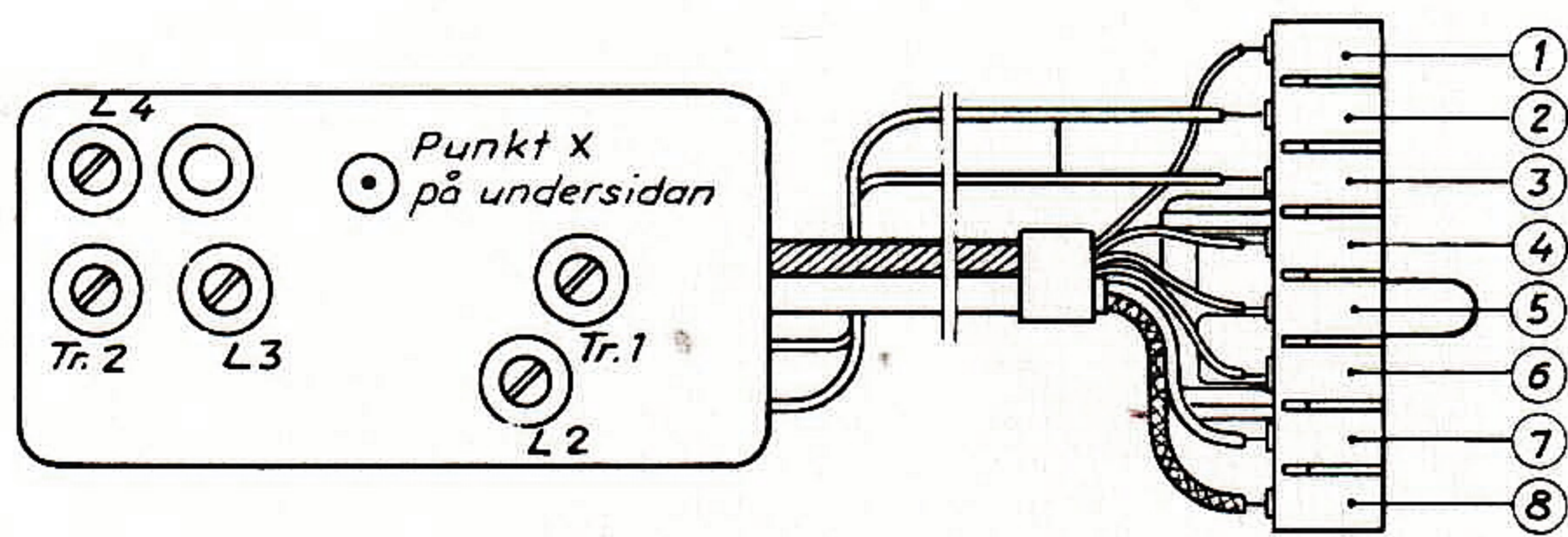
Motstånd (R)

Nr	Värde	Tol±%	Mat.	Bel.w.	Det.nr
101	15 kΩ	5	Keram.	1/8	29345A
102	470 Ω	5	"	1/8	29256A
103	470 Ω	5	"	1/8	29256A
104	2,2 kΩ	5	"	1/8	29260A
105	12 kΩ	5	"	1/8	29266A
106	100 kΩ	5	"	1/8	29274A
107	47 kΩ	5	"	1/8	29272A
108	220 Ω	5	"	1/8	29252A
109	100 kΩ	5	"	1/8	29274A
110					
111	100 kΩ	5	Keram.	1/8	29274A
200	1,3 kΩ	10	NTC		29547
201	220 Ω	10	Massa	1/4	29233
202	8,2 kΩ	5	"	1/4	29382
203	1,8 kΩ	5	Glas/Kol	1/2	20127
204	3,3 kΩ	5	Massa	1/4	29418
205	1,5 kΩ	5	"	1/4	29414
206	1 kΩ	10	"	1/4	29187
207	100 kΩ	10	"	1/4	29112
208	100 kΩ	10	"	1/4	29112
209	220 kΩ	10	"	1/4	20433
210	15 kΩ	10	"	1/4	29207
211	2,7 kΩ	10	"	1/4	29417
212	12 Ω	10	"	1/4	20622
213	1 MΩ	10	"	1/4	20370
214	4,7 kΩ	10	"	1/4	20302
215	4,7 kΩ	10	"	1/4	20302
216	82 kΩ	10	"	1/4	20884
217	330 Ω	10	"	1/4	29402
218	50 Ω		Therm.		29334
219	100 Ω	10	Massa	1/4	29091
220	390 kΩ	10	"	1/4	29435
221	15 kΩ	10	"	1/4	29207
222	4,7 kΩ	10	"	1/4	20322
223	1 kΩ	10	"	1/4	29187
224	270 Ω	10	"	1/4	20276
225	15 kΩ	10	"	1/4	29207
226	4,7 kΩ	10	"	1/4	20302
227	1 kΩ	10	"	1/4	29187
228	100 Ω	10	"	1/4	29091
229	15 kΩ	10	"	1/4	29207
230					
231	4,7 kΩ	10	"	1/4	20302
232	1 kΩ	10	"	1/4	29187
233	100 kΩ	10	"	1/4	29112
234	470 Ω	10	"	1/4	29405
235	100 Ω	10	"	1/4	29091
236	470 Ω	5	"	1/8	29256A
237	2,7 kΩ	5	"	1/8	29261A
238	15 kΩ	5	"	1/4	29425
239	15 kΩ	5	"	1/4	29425

Smärre avvikelser från schemat kan förekomma
på grund av ändringar företagna under produktionen.

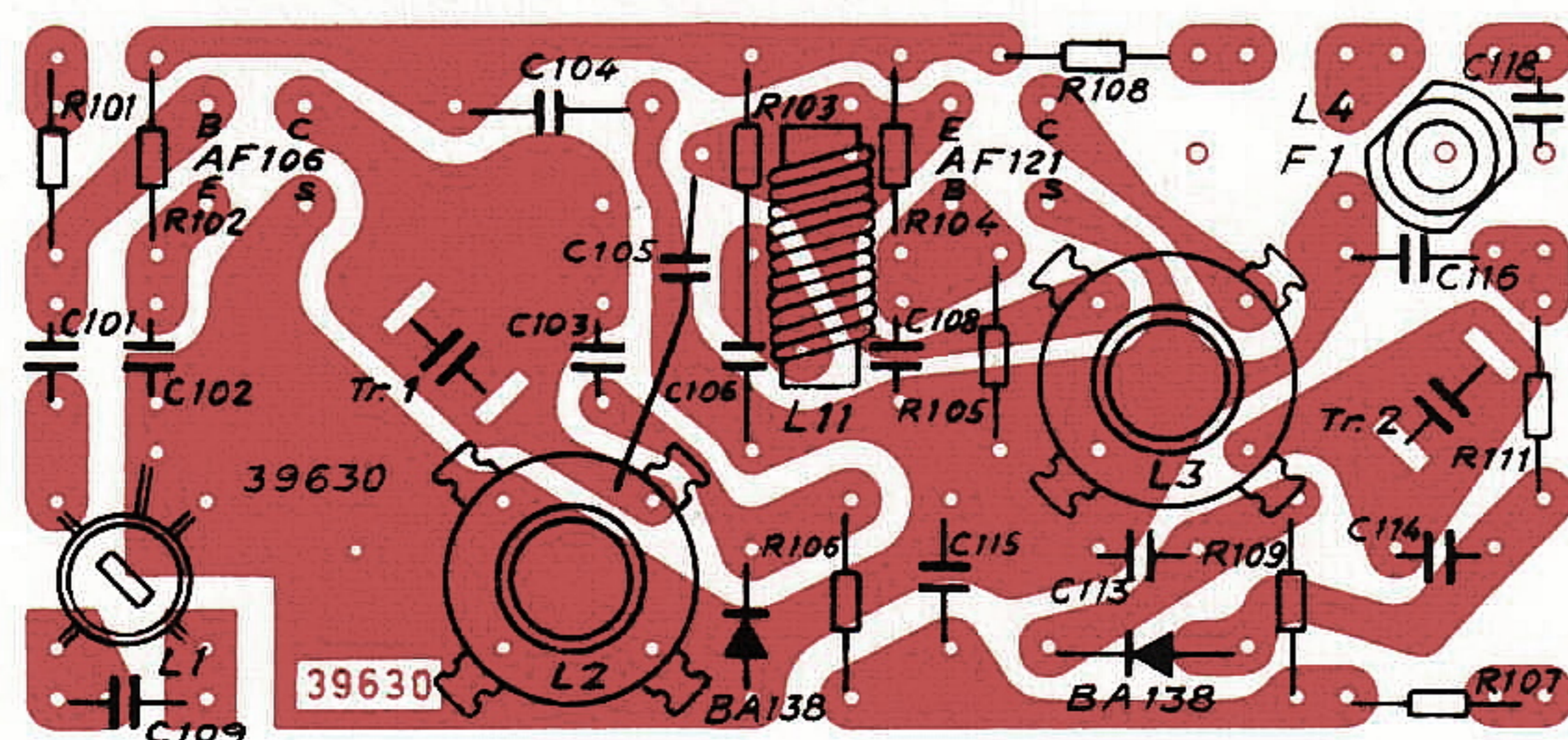
Vid service bör aktsamhet iakttas, så att transistorerna
inte överbelastas vid mätning eller lödning.

Alla spänningar uppmätta med rörvoltmeter.



Potentiometrar

Nr	Värde	Funktion	Det.nr
P1	25 kΩ	Klangfärg	17595
P2	25 kΩ	Volym	17596
P3	200 kΩ	Justerpot.	17471
P4	100 Ω	"	17468 C
P5	20 kΩ	Preamat	13653



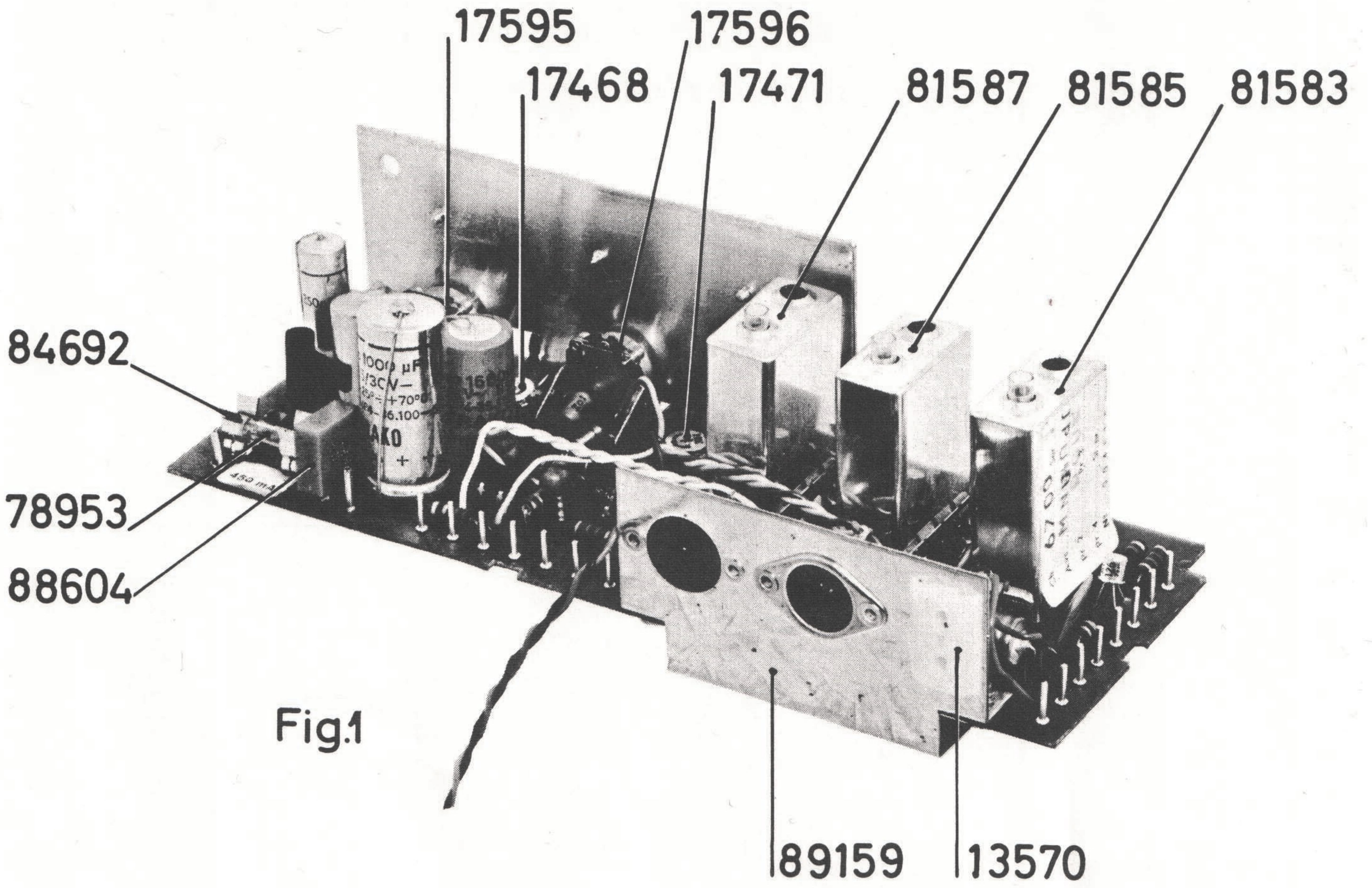


Fig.1

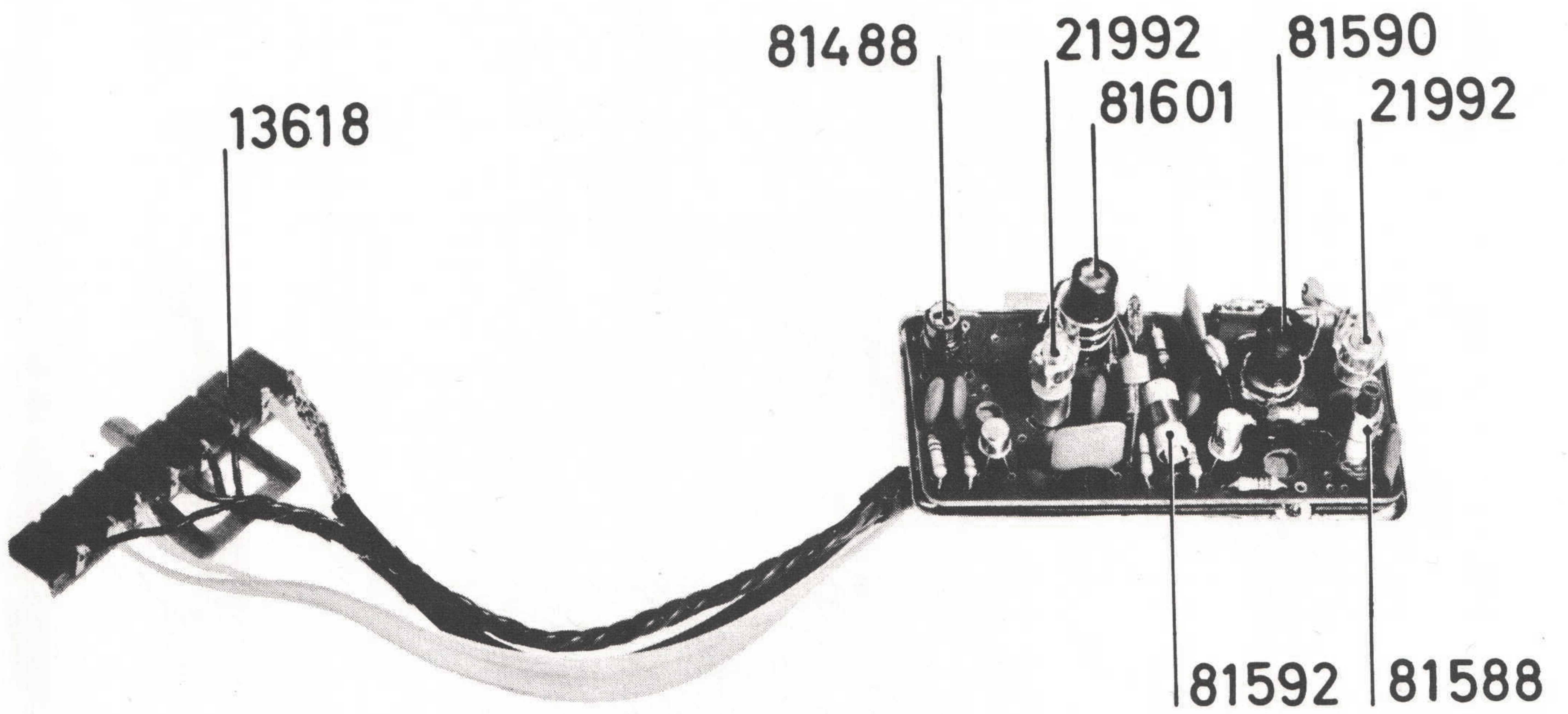


Fig.2

RESERVDELSLISTA

Vid beställning skall alltid uppgivas:

Benämning, detaljnummer, typ och serie.

BENÄMNING	DETALJ NR	BENÄMNING	DETALJ NR
MF-FILTER 2, KOMPL. F2	81583	UKV-ENHET, KOMPL.	89157
SPOLE FM (L 5-6)	81584	KOPPLINGSPLATTA, NITAD	89163
KÄRNA	82813	SPOLE MF 1, KOMPL. (L 4)	81588
MF-FILTER 3, KOMPL. F3	81585	KÄRNA	82813
SPOLE FM (L 7-8)	81586	HF-SPOLE, KOMPL. (L 2)	81601
KÄRNA	82813	KÄRNA	56582
MF-FILTER 4, KOMPL. F4	81587	OSCILLATORSPOLE, KOMPL. (L 3)	81590
SPOLE (L 9-10)	81379	KÄRNA	56582
KÄRNA	82813	ANTENNSPOLE, KOMPL. (L 1)	81488
SÄKRINGSHÅLLARE	84692	KORREKTIONSSPOLE, KOMPL. (L 11)	81592
KOPPLINGSPLATTA, NITAD	89158	TRIMMER (TR 1-2)	21992
FÄSTPLÅT, UTTAG, KOMPL.	89159	KÅPA	38699
FÄSTPLÅT, NITAD	89160	LOCK, NITAD	39728
ANTENNUTTAG FM	13570	ISOLERING	39631
AVSTÄMNINGSENHET, KOMPL.	89295	FJÄDER	38435
PREOMAT	13653	ANSLUTNINGSKONTAKT	13618
BRYTARE	13620		
ANSLUTNINGSKONTAKT	13617		

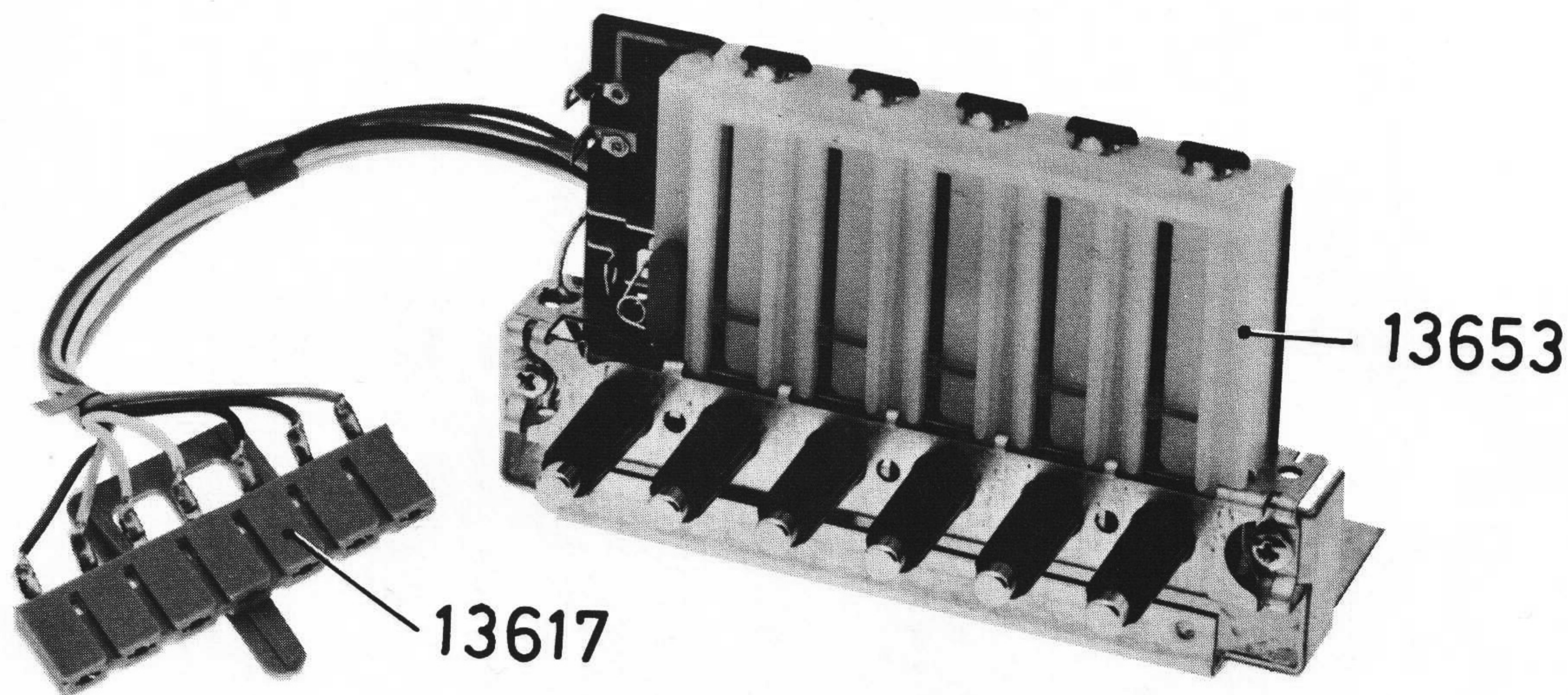


Fig.3