



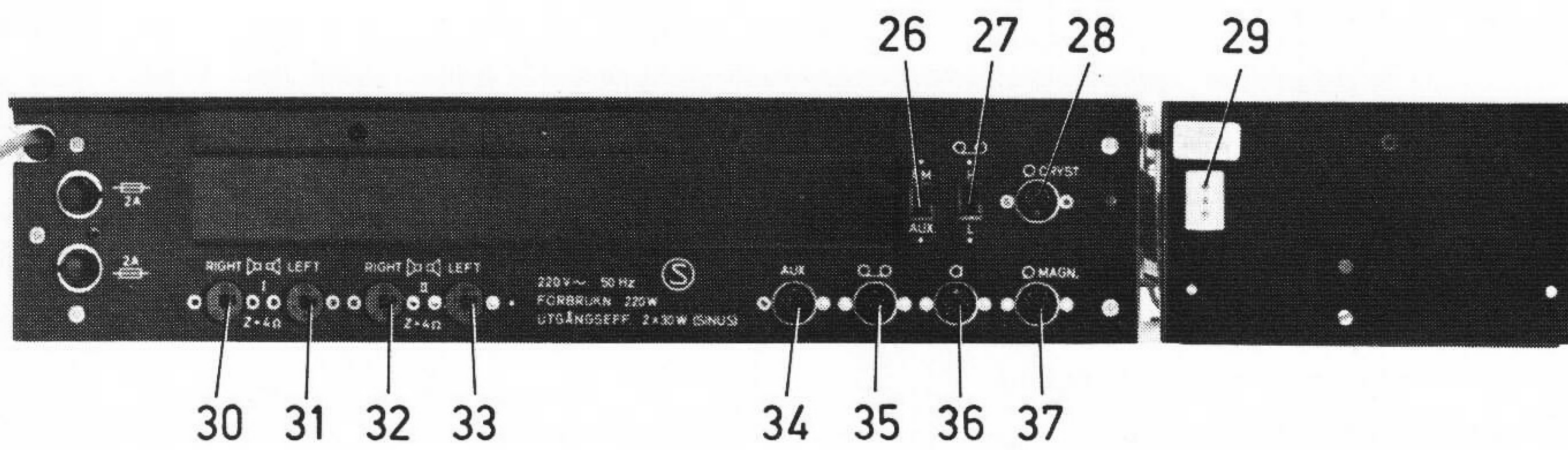
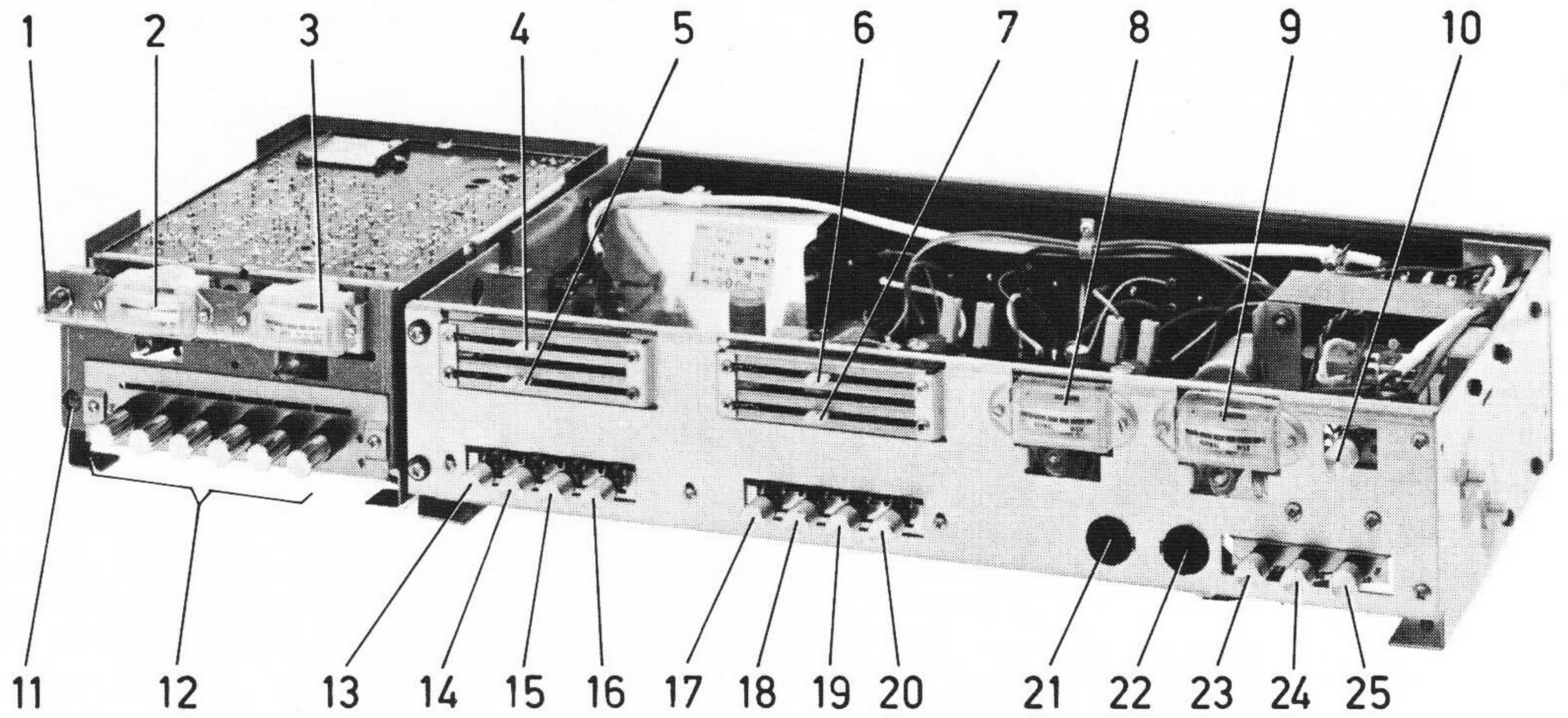
**SERVICEBLAD FÖR
FÖRSTÄRKARCHASSI 7005 MED
RADIODEL**

Serie 1



Ingår i följande:

Luxor 5085 Skantic 4045



Tekniska data förstärkardelen

	Luxor/Skantic	DIN
Driftspänning	220 V	-
Frekvensområde	20 - 20.000 Hz \pm 1,5 dB	40 - 16.000 Hz \pm 1,5 dB
Effektbandbredd	20 - 30.000 Hz	-
Harmonisk distorsion		
vid 30 W uteffekt per kanal	\leq 0,6 %	\leq 1 %
" 6 " " " "	\leq 0,1 %	-
Kanalseparation vid 1.000 Hz	\geq 50 dB	\geq 40 dB
Signal/störförhållande	\geq 56 dB	\geq 56 dB
Utgångseffekt	\geq 2 x 30 W	\geq 2 x 6 W
Dämpfaktor vid 1 kHz och 4 ohms last	\geq 20	\geq 3

Förstärkaren är utrustad med följande anordningar:

Särskild volymkontroll för varje kanal (4) och (5).

Baskontroll + 18 dB vid 50 Hz (7).

Diskantkontroll + 16 dB vid 10.000 Hz (6).

Loudnessknapp för inkoppling av fysiologisk volymkontroll (17).

Utstyrningsinstrument för inställning av volymen i de två högtalarna (8) och (9).

Basavskärningsfilter 12 dB vid 20 Hz (19).

Diskantavskärningsfilter 20 dB vid 20.000 Hz (20).

Mono/stereokopplare (18).

Ingångar

Magnetisk nålmikrofon (37) 4 mV, 47 kΩ
 Kristall-nålmikrofon (28) 130 mV, 1 MΩ
 Bandspelare (35) 65 mV, 400 kΩ eller
 350 mV, 400 kΩ
 Mikrofon (36) 3 mV, 40 kΩ
 Aux (extra ingång) (34) 25 mV, 100 kΩ. Omkopplare finns för omkoppling mellan radiodelen och Aux-ingången.

Omkopplare för bandspelaringången mellan hög resp. lägre känslighet.

Utgångar

Två par högtalare (30, 31) (32, 33) 4 Ω. Två par kan samtidigt vara inkopplade.
 Två par stereohörtelefoner min. 8 Ω (21) och (22).
 Bandspelare (35) 40 mV, 47 kΩ.
 Omkopplare på framsidan finns för hörtelefoner och högtalare (21) och (22) resp. (24) och (25).

Bestyckning

Transistorer

2 st BC 310/BC 311, 2 st BC 312, 1 st BC 148 C, 2 st BC 157, 4 st BC 149 B, 6 st BC 149 C, 2 par 2N 3055.

Dioder

4 st OA 90, 2 st BAX 18, 2 st BA 114.

Likriktare

1 st B 80 C 3200/2200.

Säkringar

1 st 1 AT, 2 st 2 A, 1 st 315 mA, 1 st 4 A.

T e k n i s k a d a t a r a d i o d e l e n

	Luxor/Skantic	DIN
Frekvensområde LF	20 - 15.000 Hz ± 1,5 dB	40 - 50 Hz ± 3 dB 50 - 6.000 Hz ± 1,5 dB 6.000 - 12.500 Hz ± 3 dB
Frekvensområde HF	86 - 107 MHz	-
Klirrfaktor	≤ 0,7 %	≤ 2 %
Kanalseparation vid 1.000 Hz	≥ 30 dB	250 - 6.300 Hz ≥ 26 dB 6.300 - 12.500 Hz ≥ 15 dB
Störavstånd		
"Fremspanningsabstand"	≥ 57 dB	≥ 46 dB
"Geräuschspanningsabstand"	≥ 67 dB	≥ 54 dB
Pilottonsdämpning vid 19 kHz	≥ 40 dB	≥ 20 dB
Känslighet vid 26 dB sign./brus	2 μV	-
FM-bandbredd FM-först.	± 120 kHz	-
Demodulator	± 300 kHz	-
Effektförbrukning	20 - 140 W	-

Radiodelen har följande utrustning:

Snabbväljare för sex olika program (12).

Stereodekoder för stereomottagning enligt pilottonssystemet.

Brusspärre och aut. frekvenskontroll AFC, vilka är bortkopplingsbara (1).

Visarinstrument för frekvensinställningar (3).

Indikatorinstrument för fininställning (2).

Signal som lyser vid stereomottagning (11).

Bestyckning

Transistorer

1 st AC 117, 4 st BC 148 C, 1 st BF 197, 1 st BC 157, 1 st 40603, 1 st 40604, 7 st AA 119, 1 st MPS 6516.

IEK

1 st TAA 661 B, 1 st μA 703.

Dioder

2 st BA 164, 2 st OA 90, 1 st BA 147.
 Zenerdioder: 1 st BZY85/C6V8 och 1 st ZTK33.

Likriktare

1 st B30/C450/300KP, 1 st B60 C160.

Säkringar

1 st 100 mA T, 1 st 250 mA T.

TEKNISK BESKRIVNING

AV RADIODELEN

Radiodelen innehåller en tuner som är bestyckad med fälteffekttransistorer av typ "dual-gate MOS fets" och har avstämt ingångsfilter av bandfiltertyp samt separat lokaloscillator. Den avstämmer med hjälp av kapacitansdioder, som erhåller styrspänning från ett tryckknappssystem med avstämningspotentiometrar. Tunerns förstärkning regleras med ett AKR-steg.

MF-förstärkaren innehåller två integrerade kretsar, den ena är en ren förstärkare och den andra har en kvadraturdetektor som diskriminator. Selektiviteten erhålles i ett kristallfilter.

Tunerns avstämning regleras med ett AFC-system, som styr både oscillator, HF och blandarsteg synkront.

En brusspärre tystar apparaten då ingen station är inställd.

Apparaten levereras med en stereodekoder, som har automatisk mono/stereo-omkoppling.

Radiodelen har en egen nätdel med transformator och stabilisatorer för drivspänning och avstämningsspänning.

Tunern

Tunern har som HF-steg transistor 40603 (Q701) och som blandarsteg transistor 40604 (Q702), vilka båda är dual-gate MOS fälteffekttransistorer. Dessa har två från varandra isolerade ingångar, de har hög inimpedans, lågt brus och ett stort dynamikområde och samtidigt har de goda AKR- och korsmodulationsegenskaper samt låg återkopplingskapacitans.

Som lokaloscillator användes en pnp. kiseltransistor MPS6516 (Q703).

Tunern har 6 avstämda kretsar; två i ingångsbandfiltret, en mellan HF och blandarsteg och en avstämningsskrets för lokaloscillatorn samt ett bandfilter i MF-utgången. De variabla kretsarna avstämmer med motriktade kapacitansdioder typ BB104 (D701, D703, D705 och D707).

Antenningången är symmetrisk och har en impedans av 240 Ω . Den är kopplad till primärspolen L701 i ingångsbandfiltret, sekundärspolen L702 är kopplad till gate nr 1 på HF-transistorerna. Till gate nr 2 är AKR-steget kopplat. HF-drosseln L703 är likspänningspassage till HF-transistorernas drain, och signalen når via den avstämda parallellkretsen med L704 till gate nr 1 på blandartransistorerna. Oscillatorspänning från lokaloscillatorn tillföres gate nr 2 genom kondensatorn C114.

Till lokaloscillatorns avstämningsskrets finns en kapacitansdiod BA101B (D709) kopplad, som genom en tillförd likspänning kan styra oscillatorns frekvens (AFC-reglering).

Tunerns utgångsfilter, som är anslutet till blandartransistorernas drain, är ett bandfilter med spolarna L706 och L707 och har induktiv koppling. Det är vidare försett med kapacitiv transformator, kond. C727 och C728, som anpassar utgången till MF-förstärkaren. Från utgångsfilterets sekundärkrets L707 uttages genom kond. C804 en HF-spänning, som likriktas i dioden D801. Efter bortfiltrering av HF-spänningen användes den erhållna likspänningen till att styra AKR-transistorerna Q801, vilken börjar sin reglering av HF-steget vid ca 5 mV insignal och har ett reglerområde av ca 20 dB.

Avstämningseenheten

Tunern avstämmer med likspänningar som varierar med potentiometrar, vilka inkopplas medelst ett tryckknappssystem TQ68.

Stabilisering av avstämningsspänningen

Över avstämningseenhetens potentiometrar ligger en spänning av 30 volt som inställes med pot. R835. Den är före pot. R835 stabiliserad till + 33 volt med den integrerade stabilisatorn ZTK33, vilken är temperaturkompenserad. Strömmen genom ZTK33 är ca 5 mA, och stabiliseringen blir mycket god. Spänningen till denna stabilisator uttages från en separat lindning på nättransformatorn och likriktas i bryggan (B60/D808 C160), varefter den filtreras i ett RC-nät.

Frekvensindikering

Inställd frekvens kan avläsas på ett frekvensindikeringsinstrument. Motståndet R844 är ett PTC-motstånd som är inkopplat för att ge en last som varierar med omgivningstemperaturen och kan på så sätt kompensera avstämningsspänningen för den frekvensdrift som uppstår i tunern på grund av kapacitansdiodernas temperaturberoende.

MF-förstärkaren

Från bandfiltret i tunerns utgång, som är avstämt till mellanfrekvensen 10,7 MHz förstärkes signalen i en integrerad krets μ A 703, vilken innehåller en differentialförstärkare med goda brus och förstärkningsegenskaper.

Den avstämda L802 med kapacitiv transformator anpassar utgången på μ A 703 till kristallfilterets inimpedans. Kristallfiltret har en - 3 dB bandbredd på 240 kHz och vid - 50 dB är bandbredden 750 kHz. Vågigheten inom 3 dB-bandbredden är mindre än 1 dB. Rin och Rut är 330 Ω .

Efter kristallfiltret förstärkes, begränsas och detekteras signalen i en integrerad krets TAA661B fig. 1.

Denna integrerade krets kan uppdelas i fyra enheter, en begränsande förstärkare, en FM-detektor, en emitterföljare för LF-utgången och en spänningsstabilisator.

Begränsarförstärkaren innehåller 3 st bredbands differentialförstärkare kopplade till varandra genom emitterföljarsteg, vilka tjänstgör som buffertsteg fig. 2. Förstärkaren hålls DC-stabil även för stora temperaturvariationer genom negativ DC-motkoppling samt genom den interna spänningsstabiliseringen. Spänningsförstärkningen är större än 20 dB i varje steg, vilket ger en total förstärkning på mer än 60 dB. De tre stegen blir begränsade när insignalen blir tillräckligt stor och börjar när hela strömmen I_e flyter genom belastningsmotståndet RL fig. 2. Denna typ av begränsare ger symmetrisk vågform, vilket förhindrar den fasförskjutning som uppstår i en vanlig transistorbegränsare då transistorerna bottnar.

Den sista emitterföljaren i förstärkarkedjan har två utgångar, den första direkt kopplad till en av diskriminatorns ingångar och den andra genom en spänningsdelare till en yttre faslänk, vilken vrider fasen på MF-signalen (10,7 MHz) 90°, varefter den matas in på diskriminatorns andra ingång.

Kvadraturdetektorn

Diskriminatorns linearitet är beroende av lineariteten hos fassvaret i faslänken: ju bättre linearitet i fassvaret, dessa mindre distorsion blir det i LF-utgången.

Enklaste typ av faslänk är ett LC-nät. Det fasnät som användes här och som ger ett gott resultat består av kond. C822 10 pF, L805 kond. C818 33 pF och motst. R814 27 k Ω . Den begränsade och frekvensmodulerade MF-signalen (spänningen U₁) matas direkt till basarna på transistorerna T1 och T2 fig. 3 (ingång 1). En del av denna spänning U₂ matas genom faslänken och driver transistorerna T3, T4 och T5, T6, vilkas baser är parallellkopplade (ingång 2). Den lilla kondensatorn C822 och dämpningsmotståndet R814 parallellt med den avstämda LC-kretsen, svarar för att MF-signalen i omodulerat tillstånd har en fasförskjutning av 90°. Om MF-signalen frekvensmoduleras med ett visst swing, kommer inte fasvridningen att vara 90° längre, men större eller mindre beroende av frekvensavvikelsen i ett givet ögonblick. Därför kommer utspänningen att bli större eller mindre och bli proportionell mot fasskillnaden mellan spänningarna U₁ och U₂.

Denna utspänning integreras i RC-nätet RL och C823, vilket också användes som deemphasisnät. Kvadraturdetektorn följes av ett LF-emitterföljarsteg, vilket tjänstgör som buffertsteg och ger en låg utimpedans av ca 80 Ω . TAA661B innehåller även en spänningsregulator, som lämnar en konstant drivspänning till de tre differentialstegen.

Spänningen stabiliseras genom en serieregulator, med en transistor och ytterligare fem transistorer kopplade som dioder. Se schemat över radiodelen.

AFC

Från avstämningsspotentiometrarna matas avstämningsspänningen genom en spänningsdelare R842 och R841, vilkens bottenmotstånd är kopplat till AFC-transistorerna kolektor Q802 (BC148C).

Den spänning, som styr tunerens kapacitansdioder, kan vid avstämning inställas mellan ca 2 och 20 volt, och då AFC-funktionen är inkopplad, kan AFC-transistorerna styra avstämningsspänningen via motståndet R841 ca + 0,5 volt omkring inställd spänning. Likspänningen på utgången till TAA661B varierar med avstämningen av tuner. Efter bortfiltrering av LF-spänningen i ett RC-nät R822 och C828 och klippning i dioderna BA164 (D802 och D805) styr denna spänning AFC-transistorerna och efter ytterligare filtrering i RC-nätet R805 och C806 styres kapacitansdioderna i oscillatorernas avstämningsskrets D709 (BA101B).

AFC-spänningen klipptes för att begränsa infångnings- och hållningsområdena. Oscillatorernas frekvens styres dels med spänningen till kapacitansdioden D709 och dels med den i transistorerna Q802 fasvända spänning som matas till botten på spänningsdelaren R842 och R841 och därigenom påverkar tunerens avstämning.

Kondensatorn C824 filtrerar bort eventuella LF-rester, vilka annars genom motkoppling kan försämra basåtergivningen.

Anledningen till att inte endast dioden D709 styres är att man inte vill förskjuta oscillatorernas frekvens alltför mycket i förhållande till de övriga kretsarnas. Därför är den huvudsakliga frekvensstyrningen förlagd till avstämningsspänningen för samtliga kretsars kapacitansdioder, varigenom synkron avstämning erhålles.

Vid urkoppling av AFC-funktionen låses den till en referensspänning, som svarar mot LF-utspänningens likspänningsvärde vid rätt avstämning. Referensspänningen erhålles från spänningsdelaren R806, potentiometern R807 och motståndet R808.

Avstämningssindikator

Som avstämningssindikator användes ett mittnollat visarinstrument, det är anslutet mellan referensspänningsdelaren (tappen på potentiometern R807) och utgången på TAA661B via RC-nätet R819 och C826.

Brusspär

Vid tillslag av nätspänningen bottenar transistorerna BC148C (Q807) och kortsluter basen på stereodekoderns ingångstransistor BC108B (Q901) tills kondensatorn C855 blir uppladdad genom motståndet R858 och R859. Då strypes Q807, och signalen kan passera stereodekoderns ingångstransistor, som blir ledande. Denna fördröjning är till för att eliminera en kraftig knäpp, som annars uppstår vid tillslag av nätströmbrytaren. Från integrerade kretsen TAA661B punkt 8 uttages en HF-spänning genom kond. C836 till brusspärren. Den förstärkes i transistor BFL97 (Q805) och likriktas i dioden OA90 (D806). Den erhållna likspänningen styr transistorerna BC157 (Q806), som då signal saknas är bottenad och kortsluter kond. C855, vilket håller apparaten tyst.

Vid tillräckligt stor insignal strypes transistorerna Q806, kond. C855 laddas, Q807 strypes, Q901 blir ledande och signalen kan passera.

Dioden BA147 (D807) laddar snabbt ur kond. C855, då nätspänningen slås ifrån, så att apparaten hålles tyst om nätspänningen inom ett kort ögonblick slås till igen.

Med potentiometern R855 inställes brusspärrens insättningspunkt, vilken skall ligga mellan 2 - 4 μ V. Potentiometern är åtkomlig genom ett hål i lådans botten.

På mycket svaga signaler bör brusspärren och AFC-funktionen kopplas bort. De har därför en gemensam omkopplare. Brusspärren sättes ur funktion genom att motståndet R856 bortkopplas från jord, varvid Q806 strypes.

Potentiometern R821 är mekaniskt sammanbyggd med omkopplaren för urkoppling av AFC och brusspär. Man kan med den minska LF-spänningen ca 3 dB innan den matas in på dekodern. Genom att anpassa multiplexsignalens storlek kan man erhålla den för dekodern

lämpligaste storleken på pilotbärvågen och därigenom få bästa kanalseparation.

Drivspänningen

13 volts-spänningen stabiliseras med transistorerna AC117 (Q804) och BC148C (Q803) samt zenerdioden BZY85/C6 V8 (D803). Spänningen inställes med pot. R827.

Växelspänningen uttages från nättransformatorn TN-132 och likriktas i bryggan B30 C450 (D809). Nättransformatorns primärlindning matas från förstärkardelens 122 volts-lindning för att möjliggöra nätspänningsomkoppling.

Stereodekodern

Från detektorn matas signalen in på basen till stereodekoderns ingångstransistor BC108B (Q911).

Vid monomottagning är endast Q911 i drift, och signalen passerar spänningsdelaren R917 och R918, som också är emittermotstånd till Q911. R919 och R925 tillsammans med C923 fungerar som deemphasisnät och ger den normenliga diskantsänkningen. Signalen fördelas därefter lika över de båda kanalernas utgångar via motståndet R928, R929 och R934, R935.

Vid stereomottagning kommer multiplexsignalens komponenter summa signalen (30 - 15000 Hz), differenssignalen (23 - 53 kHz) och pilottonen (19 kHz) att fördelas så att summasignalen går samma väg som vid monomottagning.

Differenssignalen tages från emittern på Q911 och matas via kond. C914 och motstånd C916 till basen på BC108B (Q912). Denna transistor arbetar som differenssignalförstärkare och har i sin kolektorkrets en till 38 kHz avstämd transformator L912, C912 och L913. L912 är dämpad med R915 för att erhålla en bandbredd på 6,4 kHz och en flanklutning hos kretsen, som svarar för att normenlig diskantsänkning erhålles (deemphasis). Spole L913, som är försedd med mittuttag, matar ringdemodulatorn med differenssignal. I emitterledningen ligger en spärrkrets som hindrar summasignalens högsta frekvenser att passera differenssignalförstärkaren. Kretsen är avstämd till 15 kHz. Pilottonen uttages i kolektorn på Q911 över en till 19 kHz avstämd krets L911, C911. I transistorerna emitter ligger en seriekrets L914, C915 också avstämd till 19 kHz. Denna eliminerar motkopplingen i transistorerna för 19 kHz, så att förstärkningen blir stor för denna frekvens.

Pilottonen likriktas i dioderna D911, D912 och på grund av helvågslikriktningen erhålles en frekvens-dubbling och därigenom har 38 kHz hjälpbärvågen återvunnits.

Denna matas genom kondensator C913 in på basen till BC262A (Q914) och förstärkes. Till kollektorn är en transformator (avstämd till 38 kHz) kopplad L916, C921, och den med mittuttag försedda sekundärlindningen L917 förser ringdemodulatorn med 38 kHz bärvåg. Med den variabla kondensatorn C924 utbalanseras kretsens osymmetri. Efter demodulering av differenssignalen i ringdemodulatorn, dioderna D914, D915 och D916, D917 samt motståndet R936, R937 och R938, R939, vilka lineariserar dioderna, matas differenssignalen in på matrisen motståndet R928, R929 och R934, R935 tillsammans med summasignalen genom motståndet R919 och R925. Med R919 inställes det riktiga fasläget, och med R928 och R929 inställes balansen och bästa kanalseparation.

Vid monoöverföring är transistorerna Q912, Q913 och Q914 strypta, men vid stereosändning, då den återvunna hjälpbärvågen når basen på Q914, kommer vid de negativa halvperioderna transistorerna att börja leda och efter förstärkning i transistorerna matas en del av 38 kHz-spänningen genom kondensatorn C920 till dioden AA119 (D913) och likriktas där.

Den erhållna likspänningen kommer att öppna transistorerna helt, varvid spänningen över motståndet R933 stiger och genom motståndet R924, R922 och R920 öppnar transistorerna Q912 och Q913.

Q913 tändes stereosignallampan som ligger i dess kolektorkrets.

Vid återgång till monosändning får basen på Q914 en impuls genom kondensator C918 och motståndet R930, som stryper transistorerna Q914, och dekodern kopplas om för monomottagning.

Efter dekoderns utgångar för de båda kanalerna ligger filter, drosslarna Dr802, Dr803 samt kondensatorerna C820, C817 och C814, C815. Dessa tar bort rester av pilottonen.

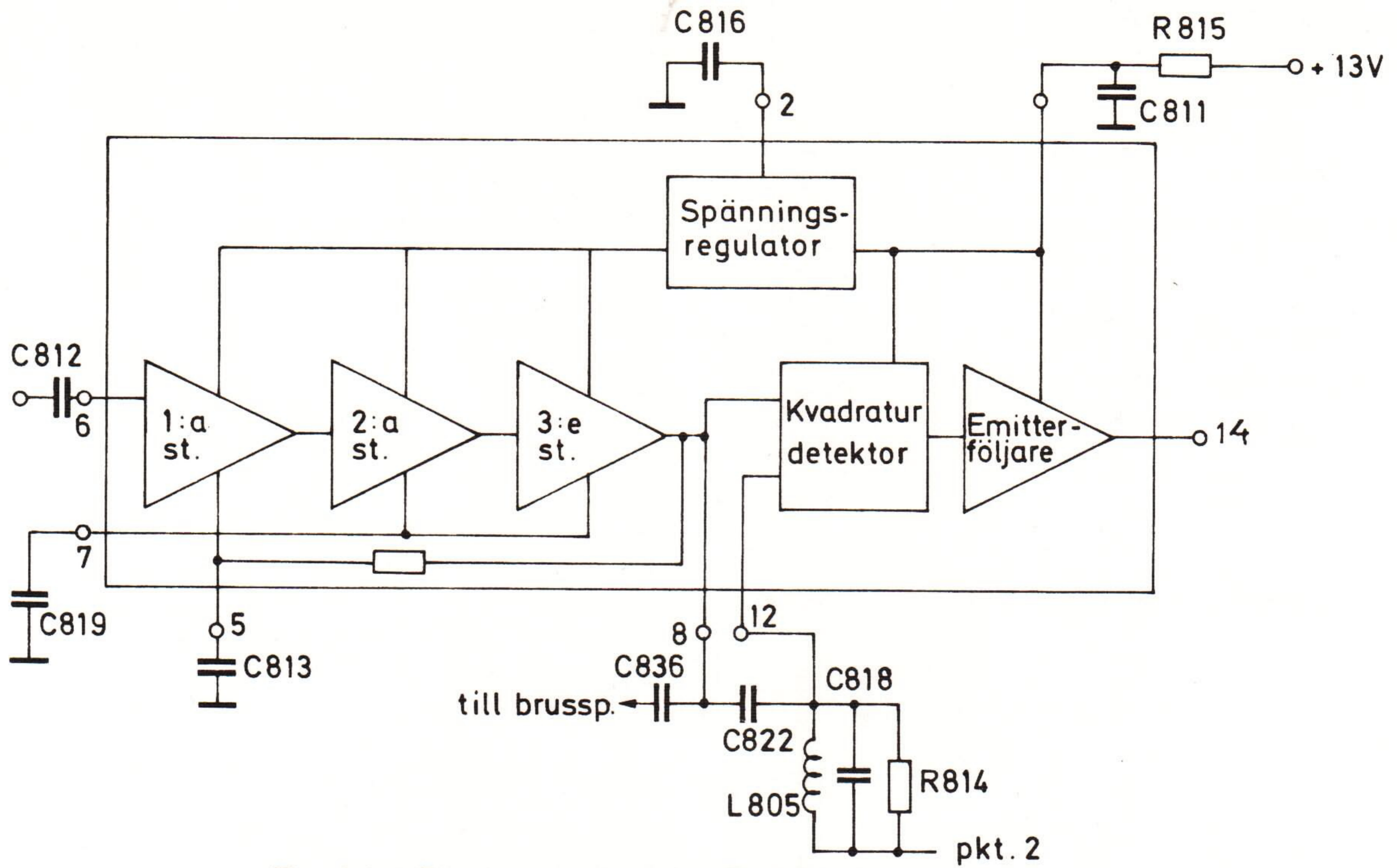


Fig. 1 Blockschema över TAA 661B
Se även kopplingschema över radiodelen

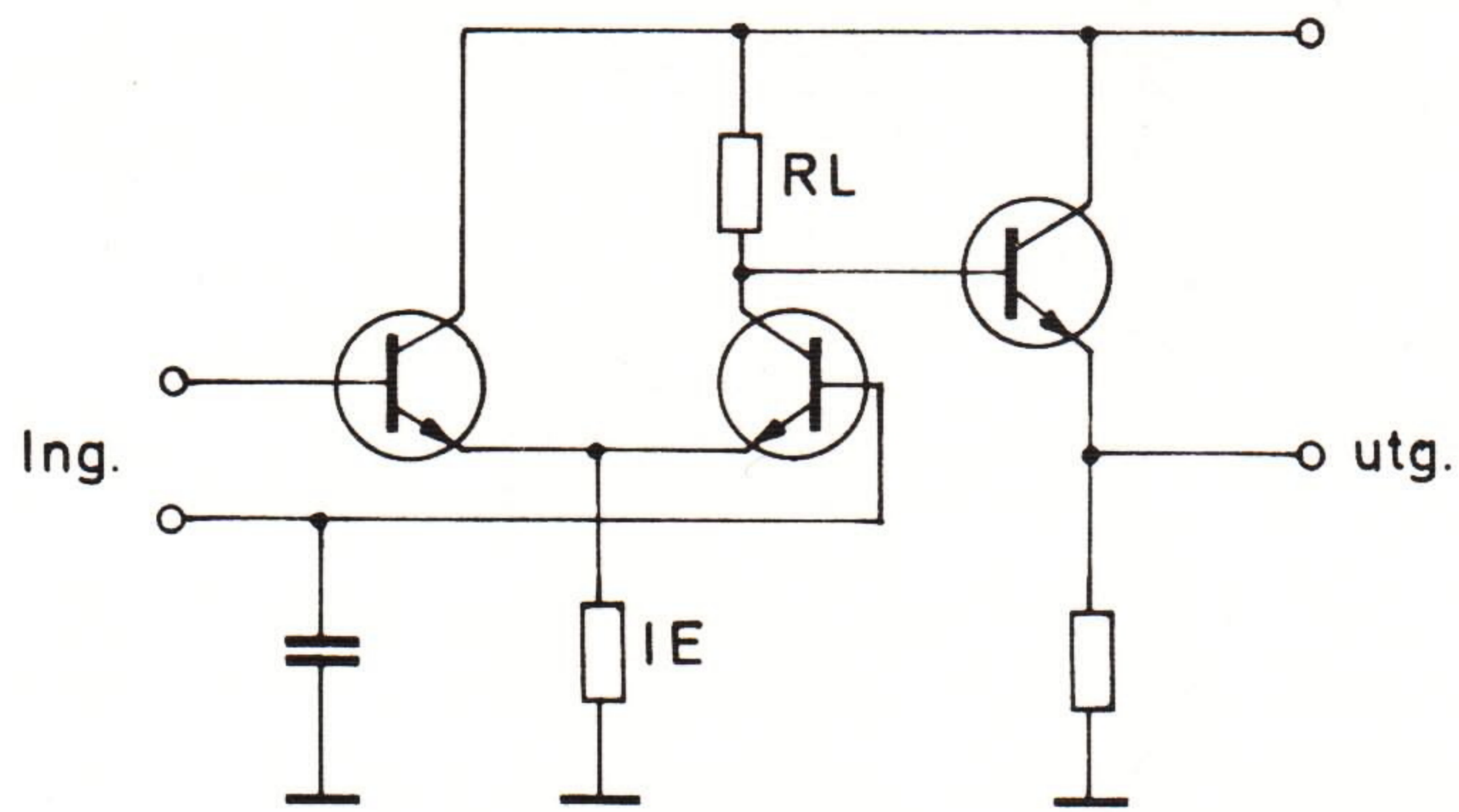


Fig. 2 Begränsande differentiaförstärkare med emitterföljarsteg

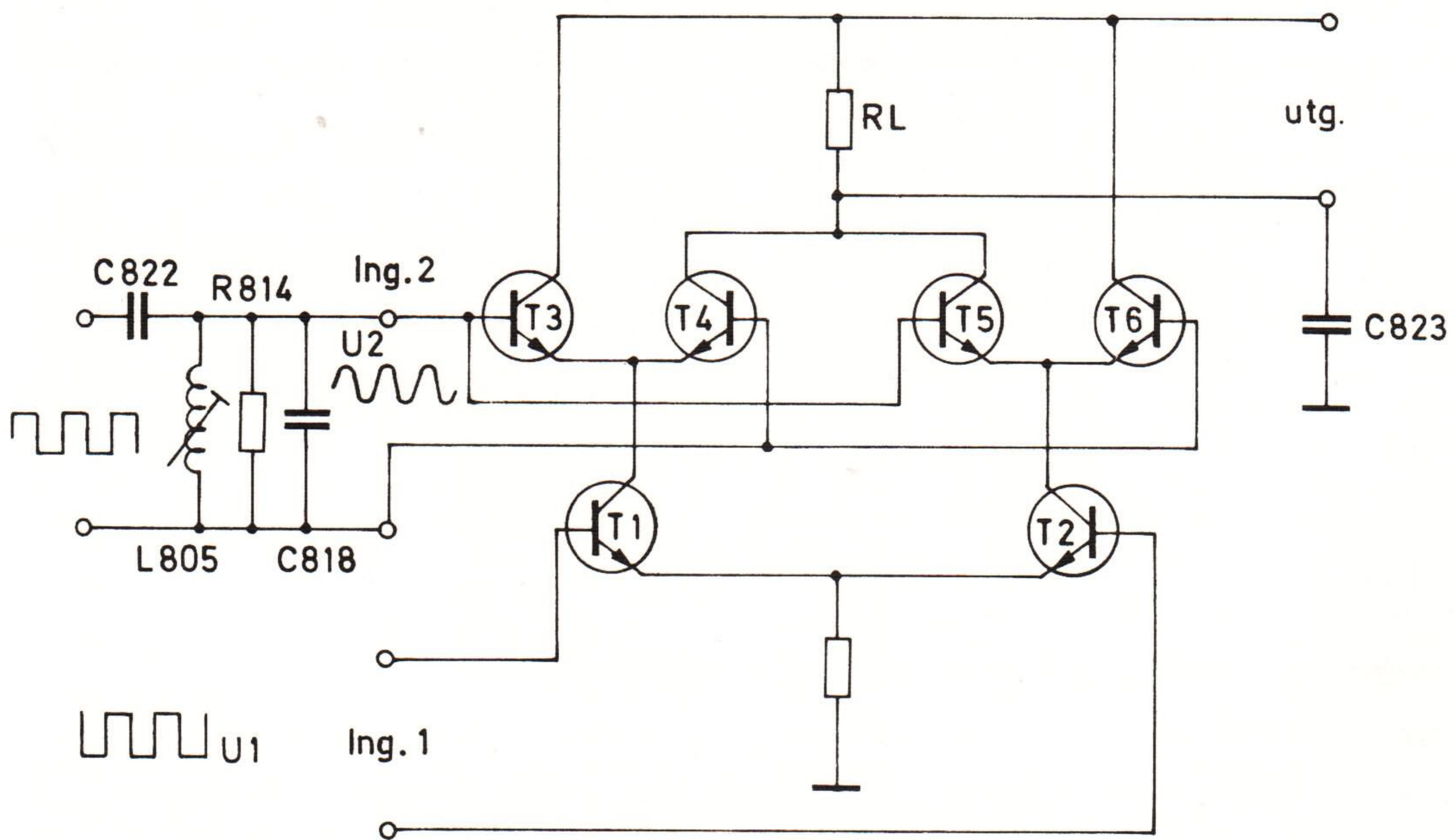


Fig. 3 Principschema över kvadraturdetektorn

TRIMNINGSANVISNING

Radiodelen

1. Före trimning kontrolleras och justeras +13 V-spänningen med pot. R827 och +30 V-spänningen med pot. R835. AFC-knappen drages ut.
2. Anslut en sweepgenerator för 10,7 MHz till testpkt A genom en anslutningsprobe enligt fig. 4

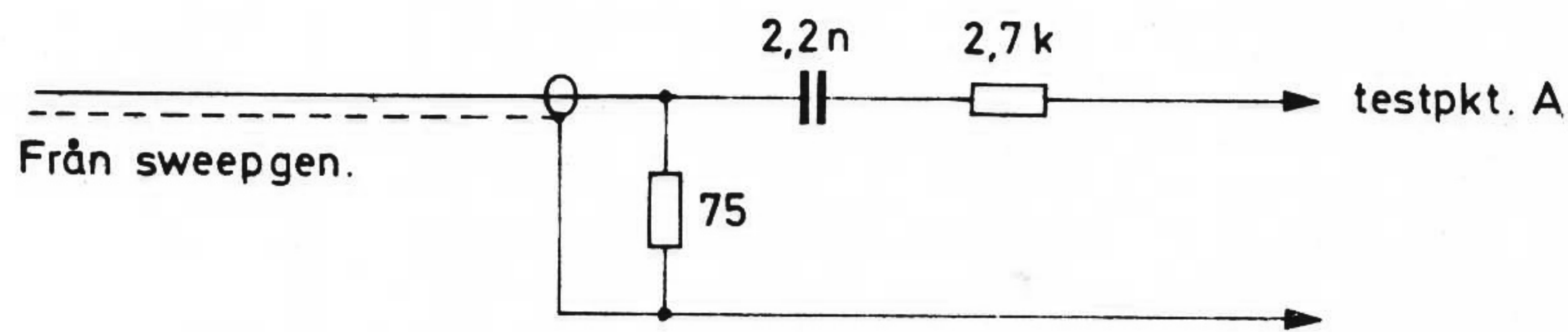


Fig. 4

3. Anslut ett oscilloskop genom en diodprobe till testpkt C fig. 5

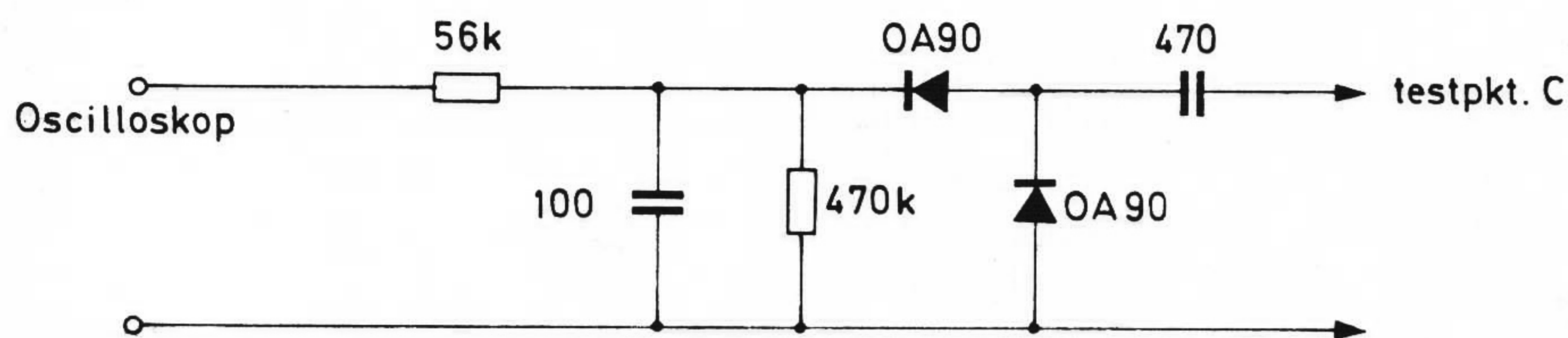


Fig. 5

Ställ in utspänningen från sweepgeneratormen så att kurvamplituden blir 200 mV_{tt}.

Trimma utgångsbandfiltret i tunern L706 och L707 samt kopplingslänken L802 till bästa kurvform och amplitud enligt fig. 6

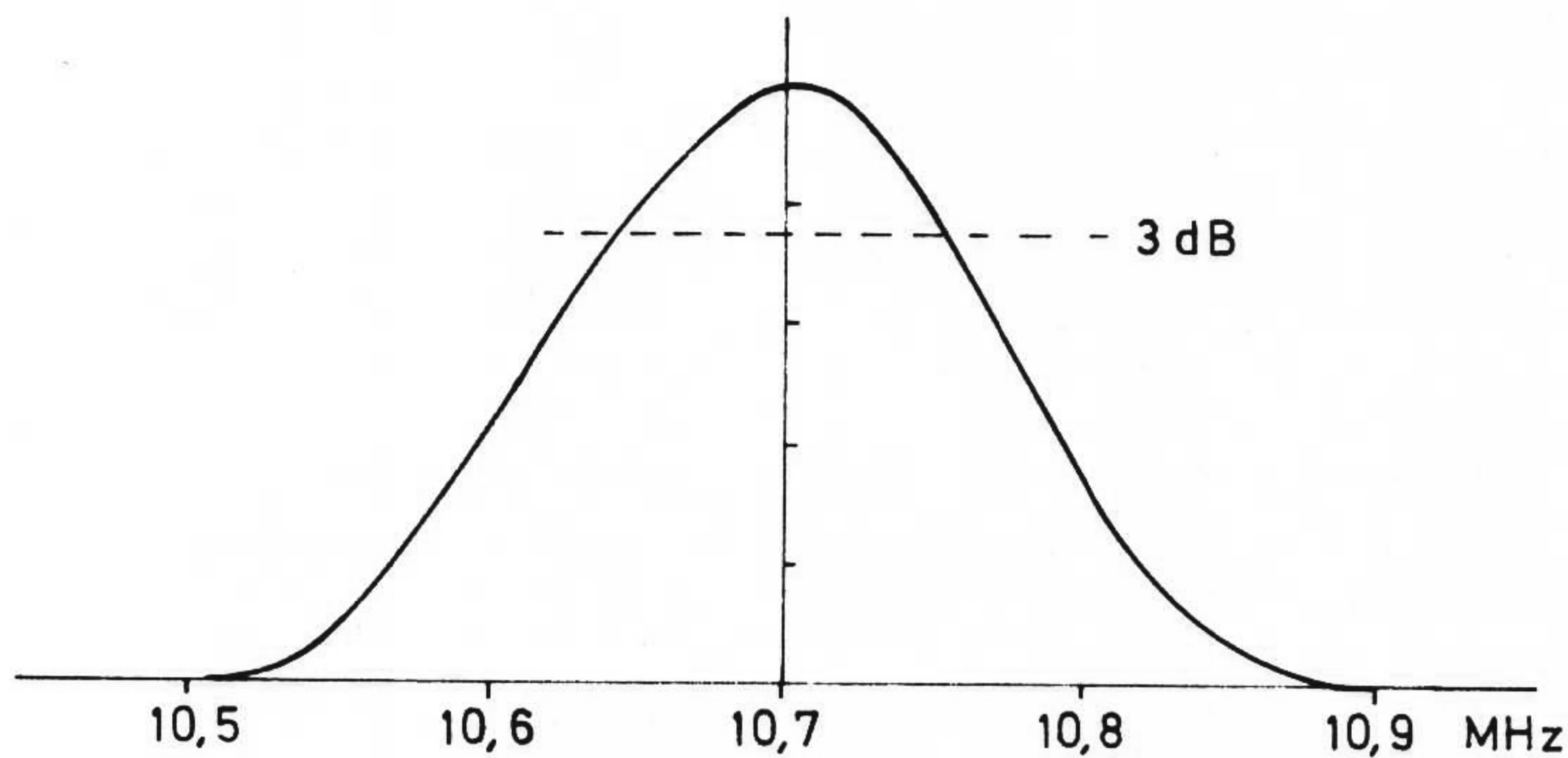


Fig. 6

- 3.1 Om diodprobe saknas kan trimning utföras genom att skruva ut kärnan i spole L805 och ansluta oscilloskopet till testpkt D.

Utspänningen från sweepgeneratormen justeras, så att kurvans amplitud sjunker ca 2 dB under sitt maximala värde.

Trimma L706 och L707 samt L802 enligt tempo 3.

Oscilloskopet anslutes genom Hf-avkopplad mätprobe enligt fig. 7

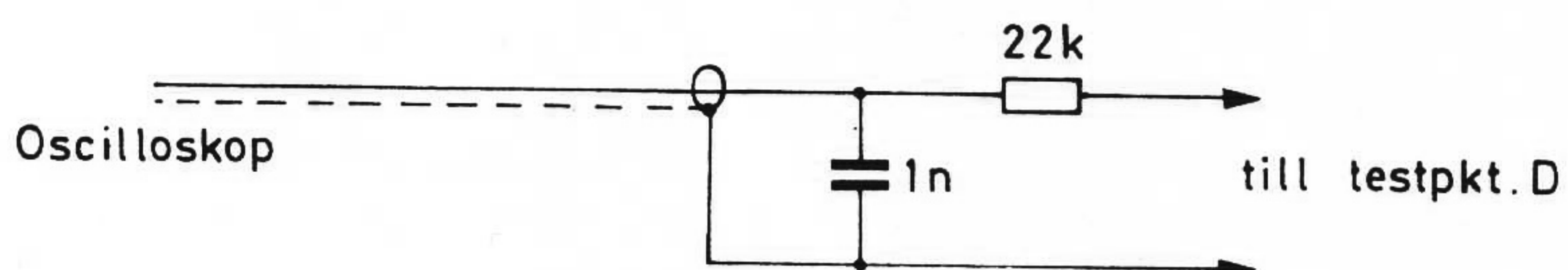


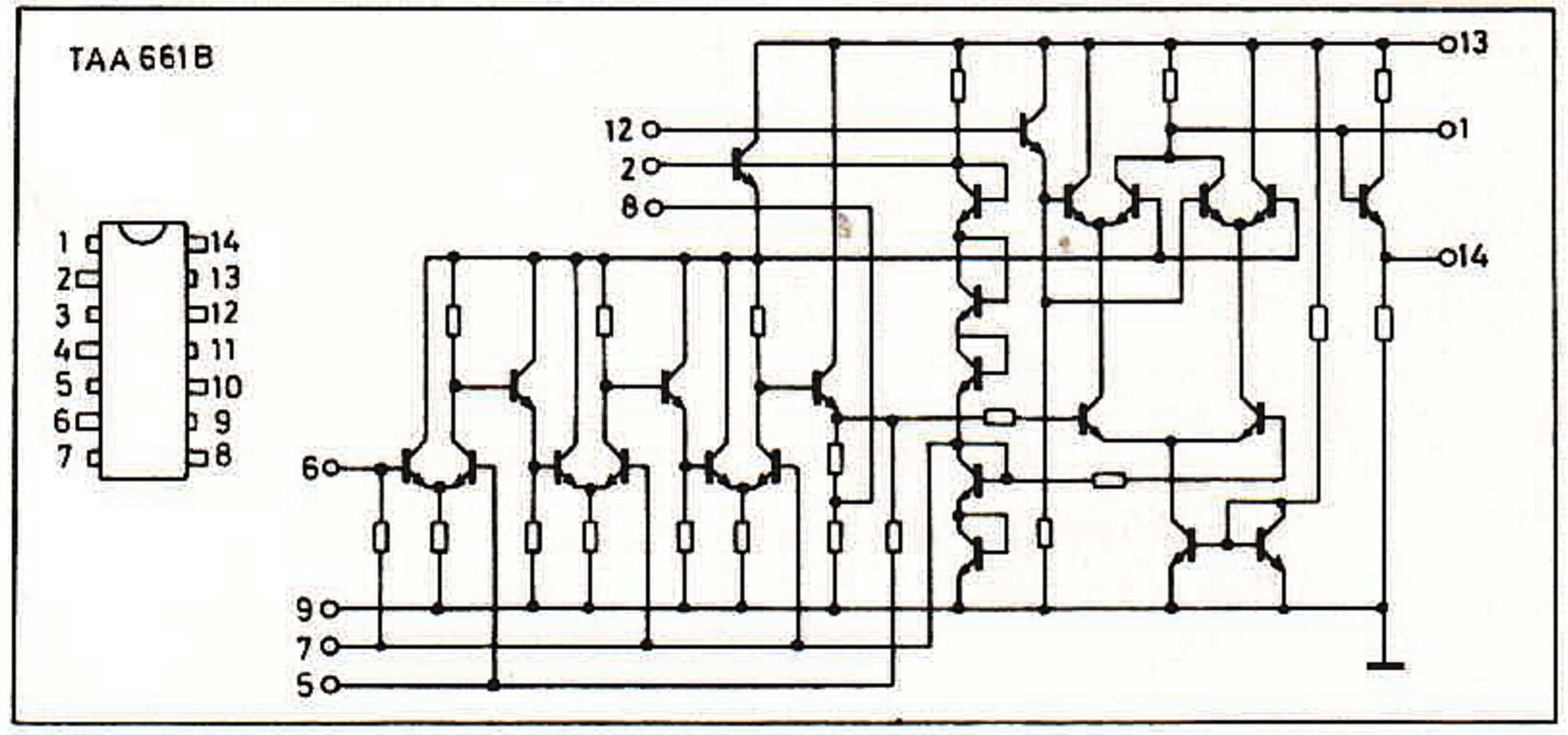
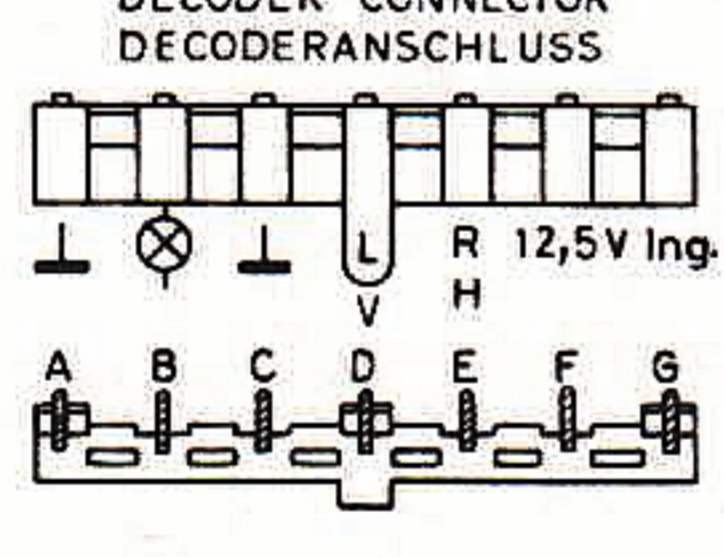
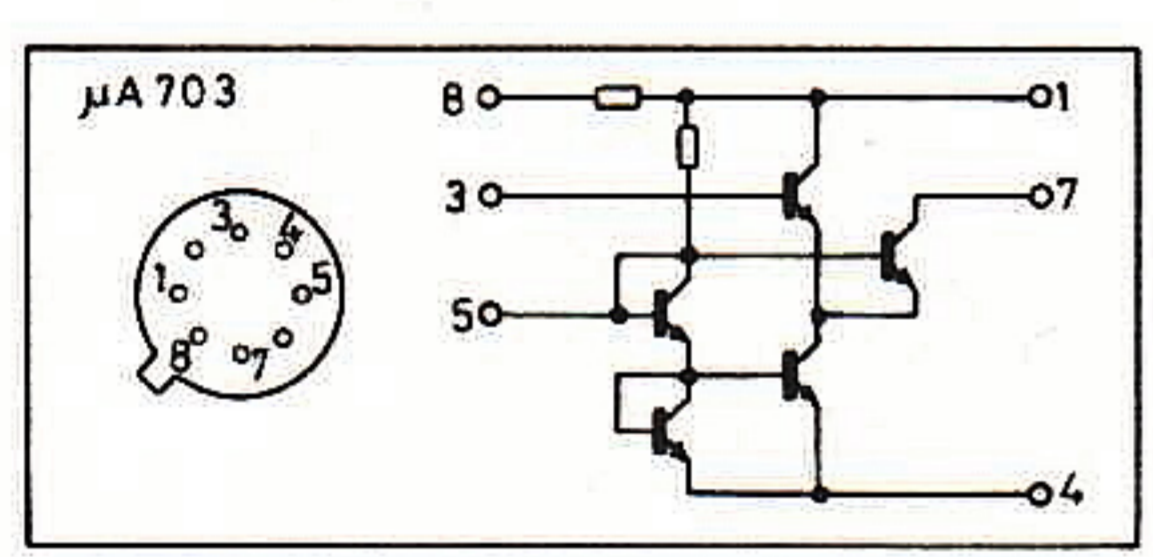
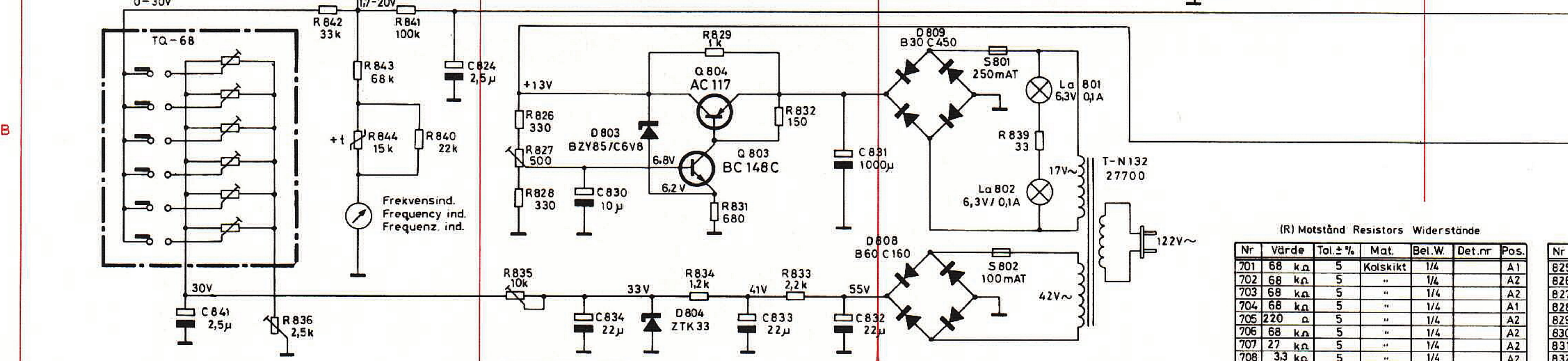
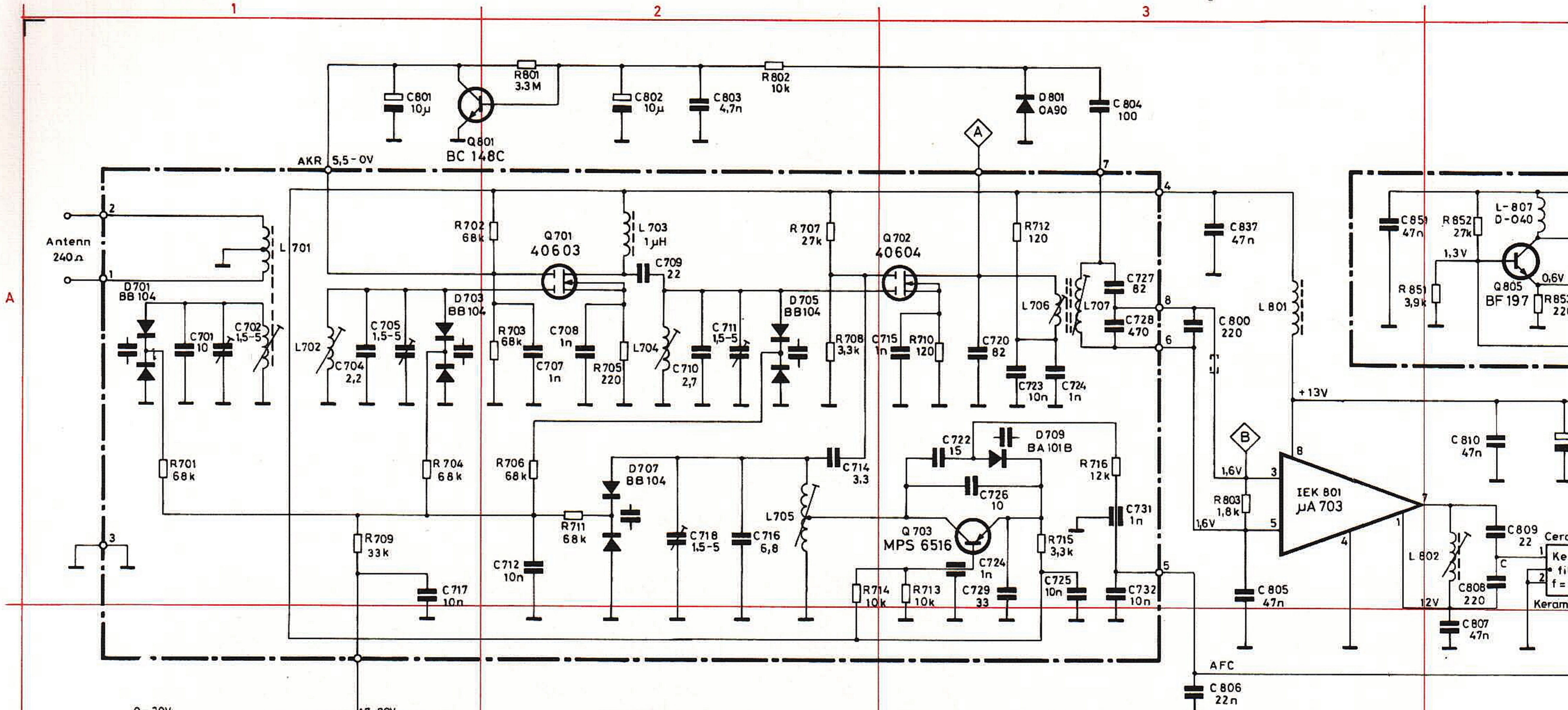
Fig. 7

4. Anslut oscilloskopet till testpkt D genom en Hf-avkopplad mätprobe enligt fig. 7

Reglera sweepgeneratorns utspänning så att kurvamplituden blir ca 2 V_{tt}.

Trimma diskriminatorns faslänk spole L805 så att bästa symmetri och linearitet erhålles. Se fig. 8

KOPPLINGSSCHEMA RADIODELEN



(D) Drosslar Chokes Drosslets

Nr	Typ	Det.nr	Pos.
801			
802	D-0100	27699	B6
803	D-0100	27699	B6

(S) Säkringar Fuses Sicher.

Nr	Typ	Det.nr	Pos.
801	250mA	82686	B3
802	100mA	89245	B3

(IEK) Int. kr. Int.circ. Int.kr.

Nr	Typ	Det.nr	Pos.
801	µA 703	9304	A3
802	TAA 661 B	9303	A4

(La) Lampor Lamps Lampen

Nr	Typ	Det.nr	Pos.
801	6.3V/0.1A	22726	B3
802	6.3V/0.1A	22726	B3
803	6.3V/0.1A	22726	B6

(D) Diöder Diodes Dioden

Nr	Typ	Det.nr	Pos.
701	BB 104		A1
702			
703	BB 104		A1
704			
705	BB 104		A2
706			
707	BB 104		A2
708			
709	BA 101 B		A3

(D) Diöder Diodes Dioden

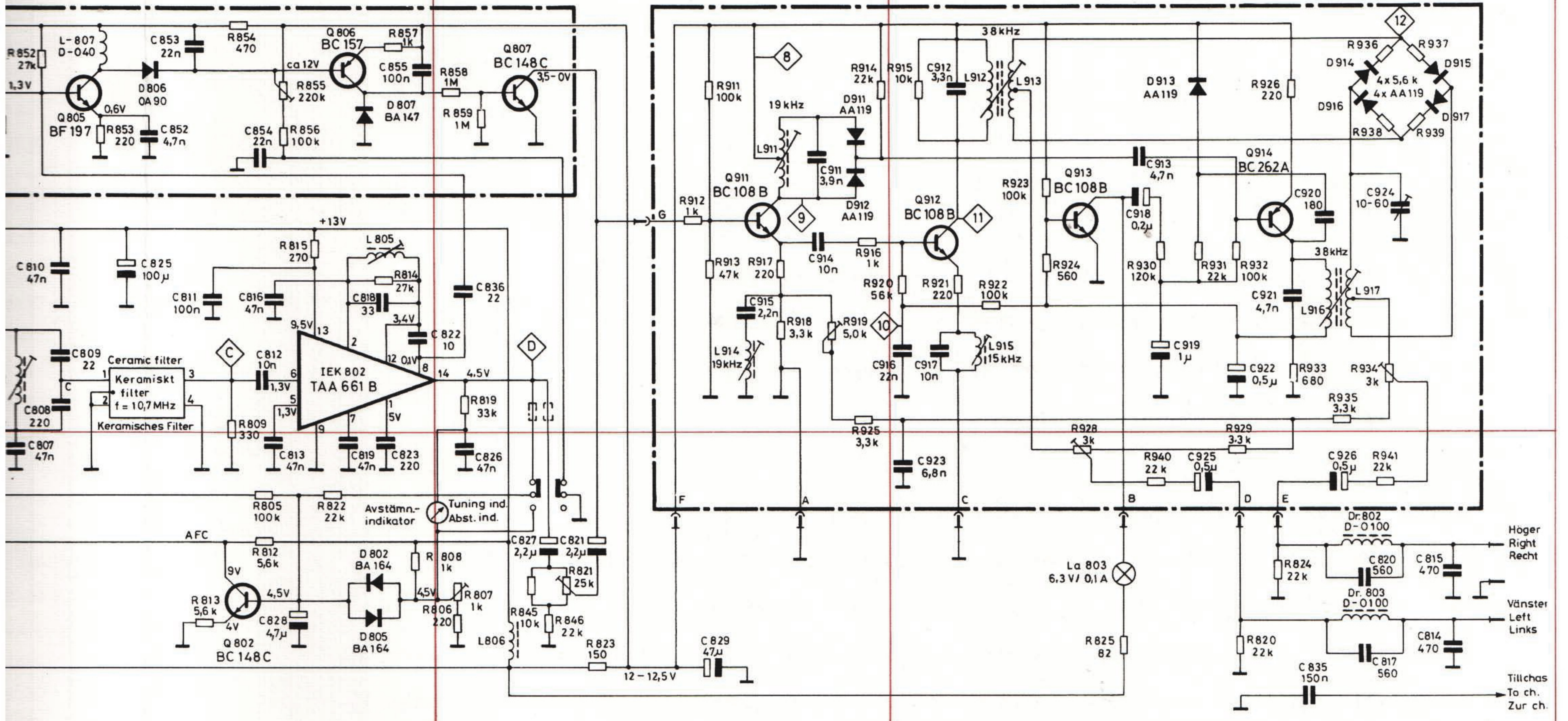
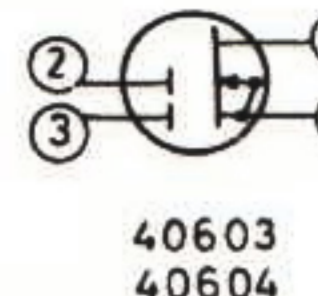
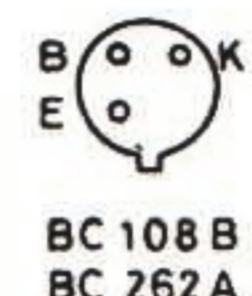
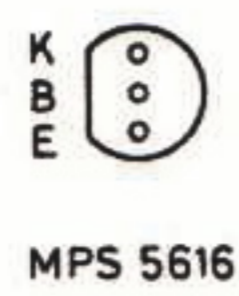
Nr	Typ	Det.nr	Pos.
916	AA 119	8602	A6
917	AA 119	8602	A6

(Q) Transistorer Trans. Trans.

Nr	Typ	Det.nr	Pos.
701	40603	9225	A2
702	40604	9226	A3
703	MPS 6516	9227	A3
801	BC148C	9042	A1
802	BC148C	9042	B4
803	BC148C	9042	B2
804	AC117	9001	B2
805	BF197	9143	A4
806	BC157	9130	A4
807	BC148C	9042	A5
911	BC 108 B		A5
912	BC 108 B		A6
913	BC 108 B		A6
914	BC 262 A		A6

(R) Motstånd Resistors Widerstände

Nr	Värde	Tol.±%	Mat.	Bel.W.	Det.nr	Pos.
701	68 kΩ	5	Kolskikt	1/4		A1
702	68 kΩ	5	"	1/4		A2
703	68 kΩ	5	"	1/4		A2
704	68 kΩ	5	"	1/4		A1
705	220 Ω	5	"	1/4		A2
706	68 kΩ	5	"	1/4		A2
707	27 kΩ	5	"	1/4		A2
708	33 kΩ	5	"	1/4		A2
709	33 kΩ	5	"	1/4		A1
710	120 Ω	5	"	1/4		A3
711	68 kΩ	5	"	1/4		A2
712	120 Ω	5	"	1/4		A3
713	10 kΩ	5	"	1/4		A3
714	10 kΩ	5	"	1/4		A2
715	33 kΩ	5	"	1/4		A3
716	12 kΩ	5	"	1/4		A3
801	3.3 MΩ	5	Massa	1/2	29775A	A2
802	10 kΩ	5	"	1/2	29379	A2
803	1.8 kΩ	5	"	1/2	29606	A3
804						
805	100 kΩ	5	Massa	1/2	29090	B4
806	220 Ω	5	"	1/2	29400	B5
807	1 kΩ		Pot.		174888	B5
808	1 kΩ	5	Massa	1/2	29411	B4
809	330 Ω	5	"	1/2	29605	A4
810						
811						
812	5.6 kΩ	5	Massa	1/2	29384	B4
813	5.6 kΩ	5	"	1/2	29384	B4
814	27 kΩ	5	"		29269A	A4
815	270 Ω	5	Kolskikt	1/3	29253A	A4
816						
817						
818						
819	33 kΩ	5	Massa	1/2	29380	A5
820	22 kΩ	5	"	1/2	29426	B6
821	25 kΩ		Pot.		17689	B5
822	22 kΩ	5	Kolskikt	1/3	29268A	B4
823	150 Ω	5	Massa	1/2	29399	B5
824	22 kΩ	5	"	1/2	29426	B6



(R) Motstånd Resistors Widerstände

Table with columns: Det.nr, Pos., Nr, Värde, Tol.±%, Mat, Bel.W, Det.nr, Pos. containing resistor values and specifications.

(R) Motstånd Resistors Widerstände

Table with columns: Nr, Värde, Tol.±%, Mat, Bel.W, Det.nr, Pos. containing resistor values and specifications.

(C) Kondensatorer Capacitors Kondensatoren

Table with columns: Nr, Värde, Tol.±%, Mat, Sp.V, Det.nr, Pos. containing capacitor values and specifications.

(C) Kondensatorer Capacitors Kondensatoren

Table with columns: Nr, Värde, Tol.±%, Mat, Sp.V, Det.nr, Pos. containing capacitor values and specifications.

(C) Kondensatorer Capacitors Kondensatoren

Table with columns: Nr, Värde, Tol.±%, Mat, Sp.V, Det.nr, Pos. containing capacitor values and specifications.

(L) Spolar Coils Spulen

Table with columns: Nr, Typ, Det.nr, Pos. containing coil specifications.

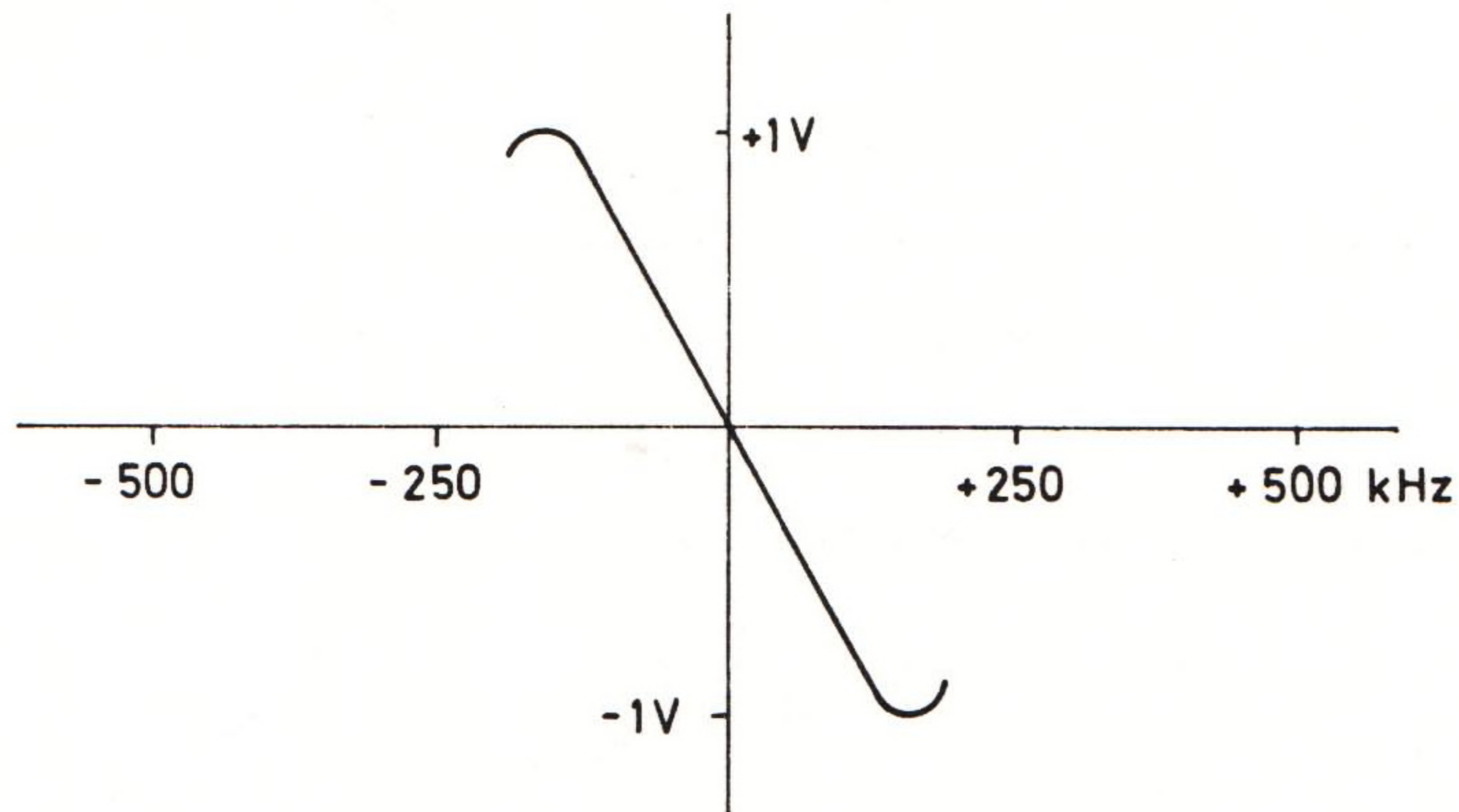


Fig. 8

5. Avstäm tunern till en tom kanal, så att brus erhålles.

Ställ in avstänningsindikatorns visare på noll med potentiometer R807.

Se till att AFC-knappen är utdragen då justeringen görs.

Justering av brusspärrens insättningspunkt

Tryck in AFC-knappen.

Ställ in tunern på en tom kanal i närheten av 100 MHz.

Vrid potentiometern R855 moturs i dess vänstra läge och kontrollera att apparaten brusar.

Vrid därefter potentiometern sakta medurs tills bruset försvinner.

Vrid potentiometern ytterligare några grader och kontrollera om bruset tystas över hela skalan.

Brusspärrens insättningspunkt bör även kontrolleras med en signalgenerator och skall då inträda vid 2 - 4 μ V signalspänning över antenningången.

Stereodekodern

1. Anslut stereogeneratoren till antenningången (300 Ω) och mata in 1 mV HF-signal (1 kHz 35 %).

2. Drag ut AFC-knappen och avstäm tunern exakt till generatorns frekvens.

Se till att avstänningsindikatorn visar 0.

3. Ställ pot. R821 i mittläge.

4. Anslut rörvoltmeter via 1 kHz filter till höger kanal.

5. Modulera höger kanal och justera L911 till max. utspänning.

6. Modulera vänster kanal.

Ställ pot. R919 i mittläge.

Justera pot. R934 till min. utspänning och justera R919 och R934 växelvis till min.

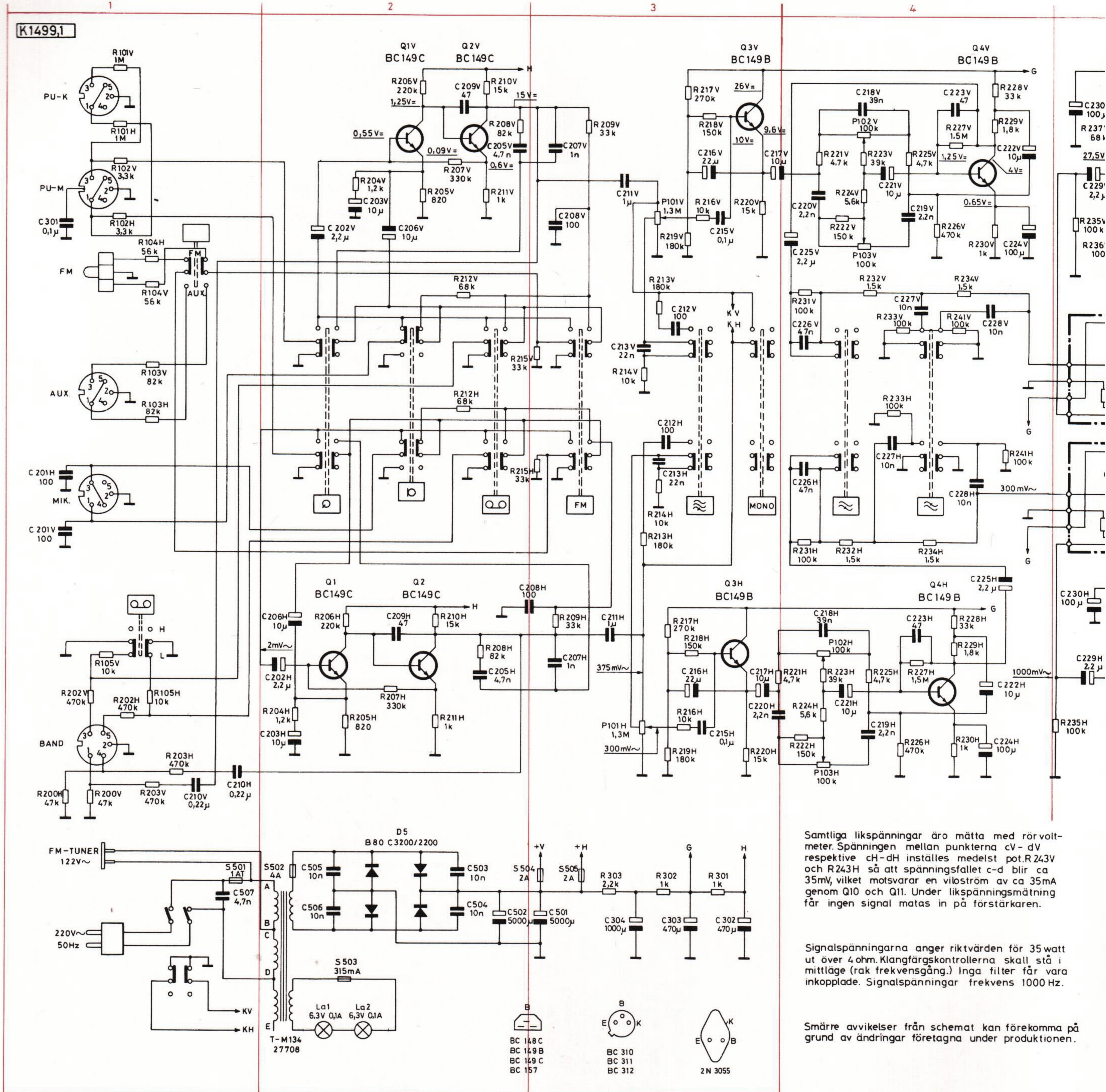
7. Modulera höger kanal.

Anslut rörvoltmeter till vänster kanal.

Justera pot. R928 till min. utspänning.

8. Upprepa tempo 6 och 7.

KOPPLINGSSCHEMA FÖRSTÄRKARDELEN



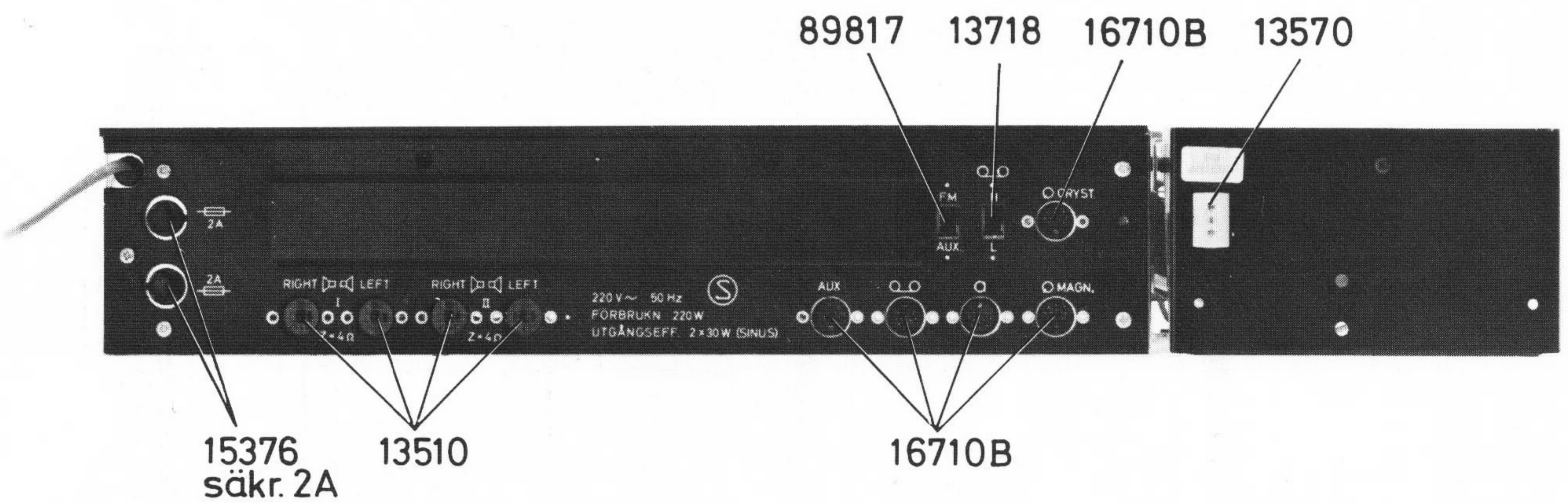
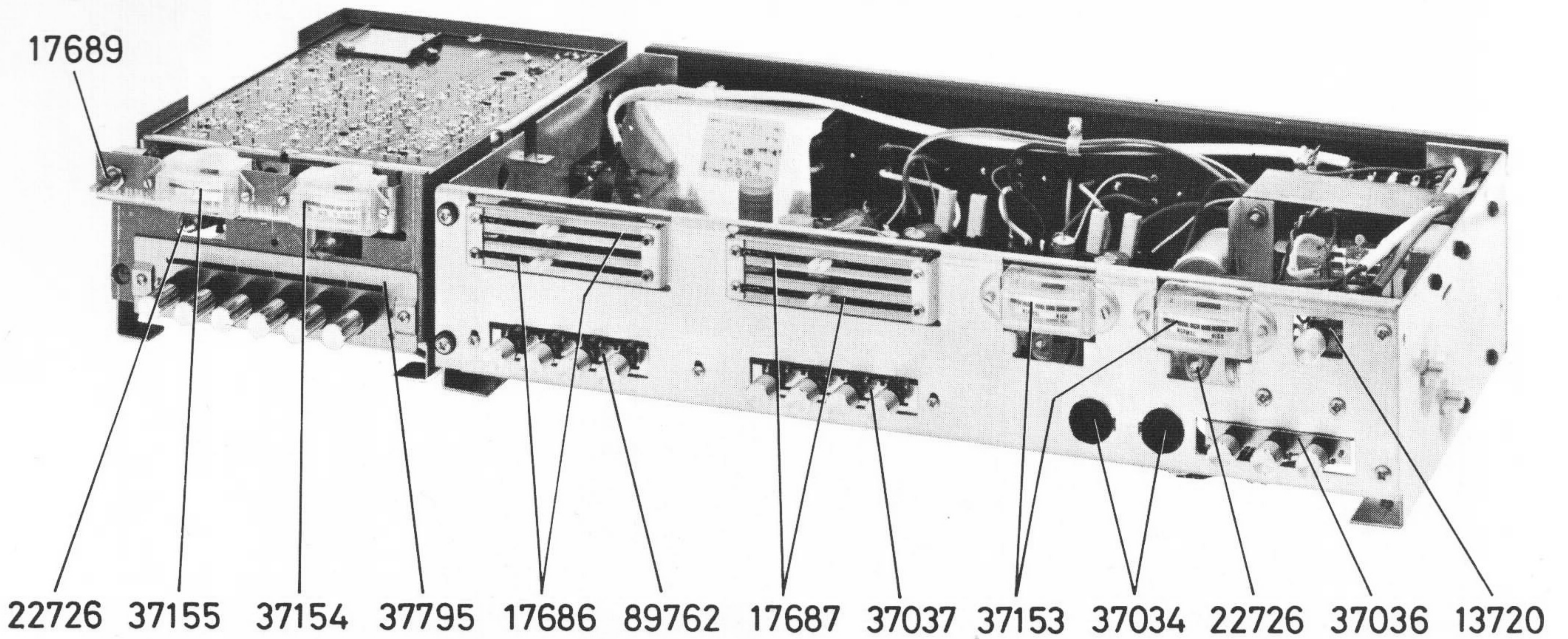
Samtliga likspänningar äro mätta med rörvoltmeter. Spänningen mellan punkterna cV - dV respektive cH - dH installeras medelst pot. R 243V och R 243H så att spänningsfallet c-d blir ca 35mV, vilket motsvarar en vilostrom av ca 35mA genom Q10 och Q11. Under likspänningsmätning får ingen signal matas in på förstärkaren.

Signalspänningarna anger riktvärden för 35 watt ut över 4 ohm. Klangfärgskontrollerna skall stå i mittläge (rak frekvensgång.) Inga filter får vara inkopplade. Signalspänningar frekvens 1000 Hz.

Smärre avvikelser från schemat kan förekomma på grund av ändringar företagna under produktionen.

Radiodel

Förstärkardel

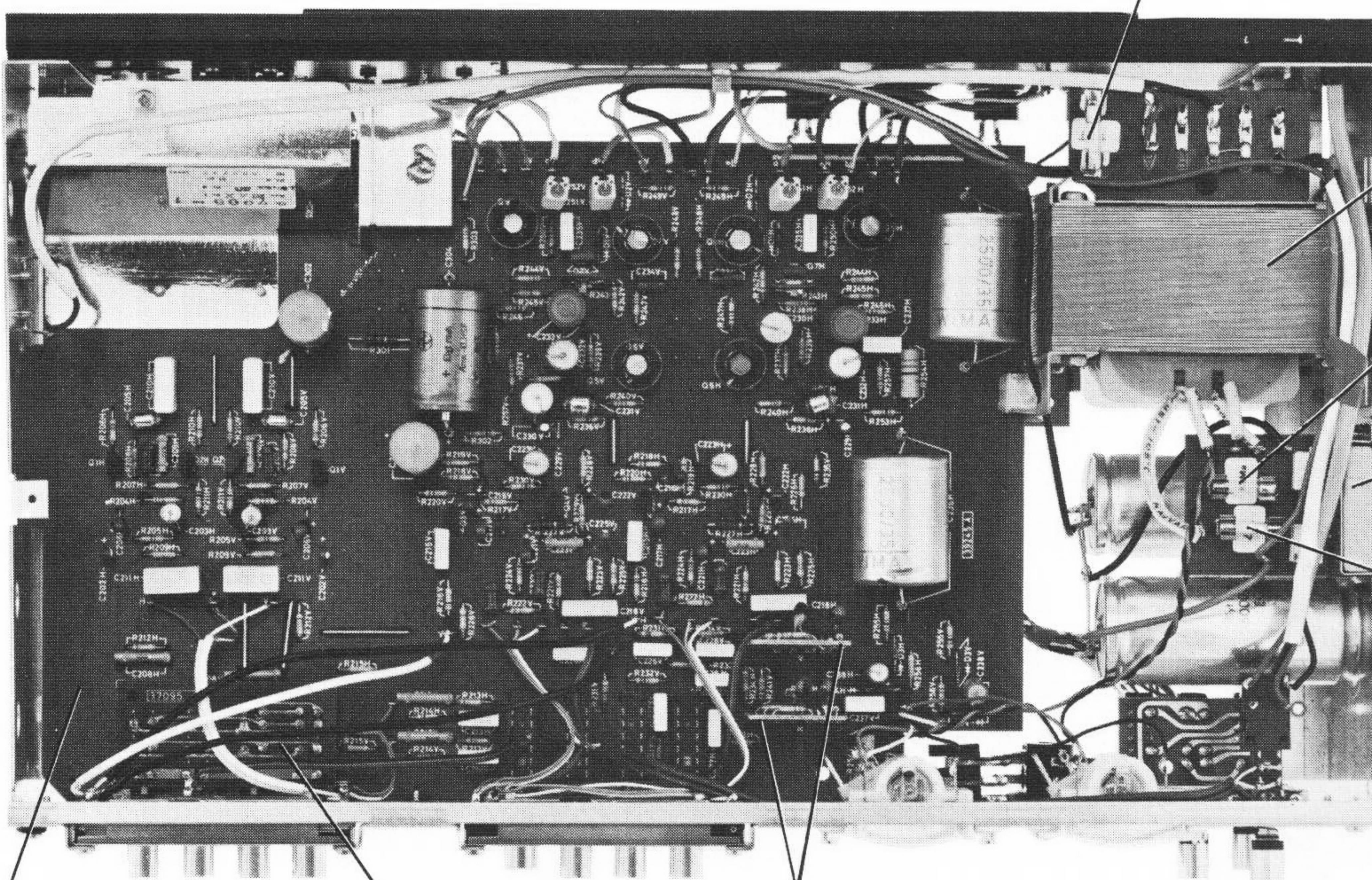


Förstärkardel

Radiodel

Härtill hör sladd 37868 med kont. 13566 för koppl. till radiodelen

Säkr. 1A
82669



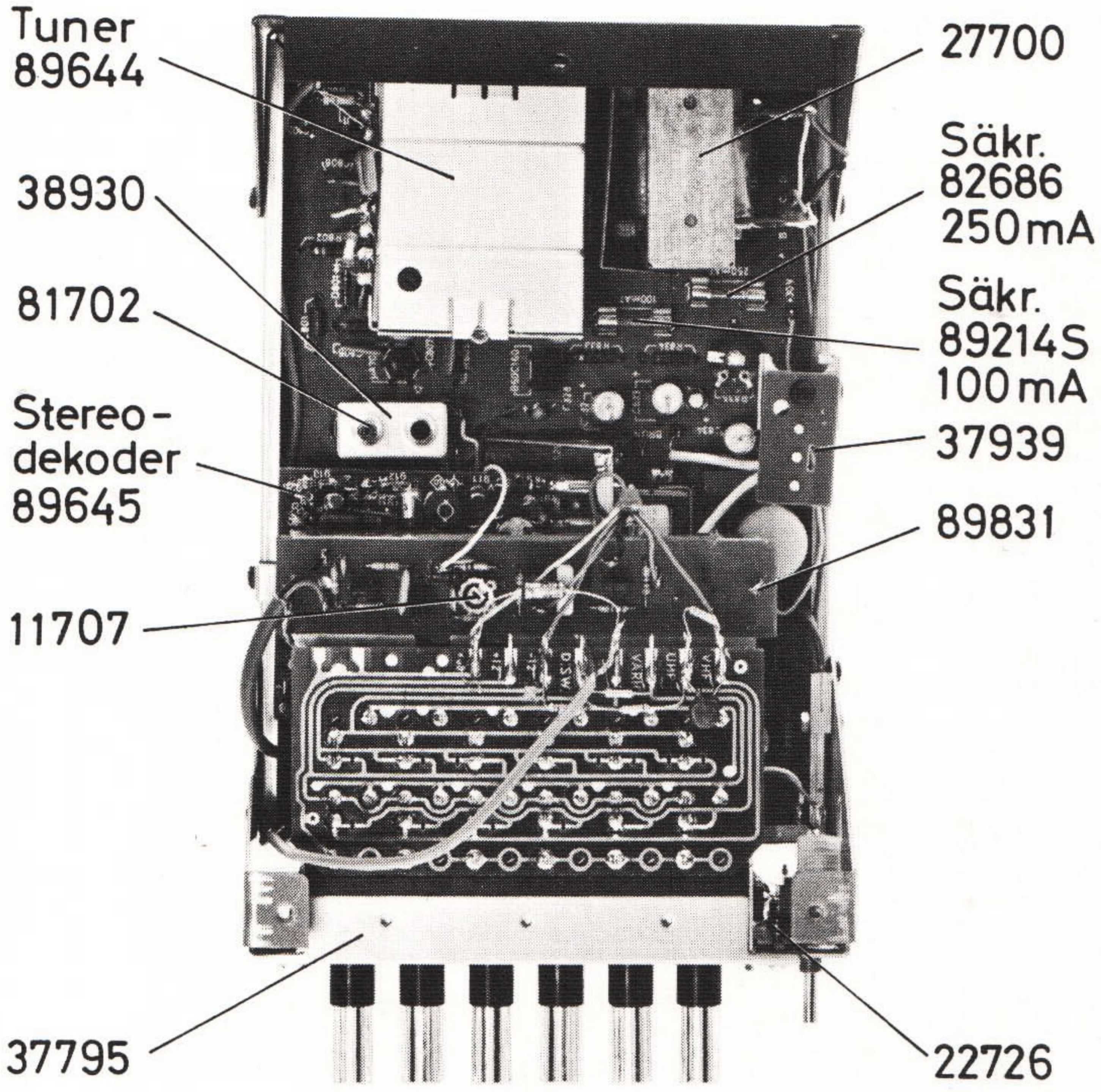
TK-platta kpl.
89747

TK-platta
37095
till ingångsvälj. 89762

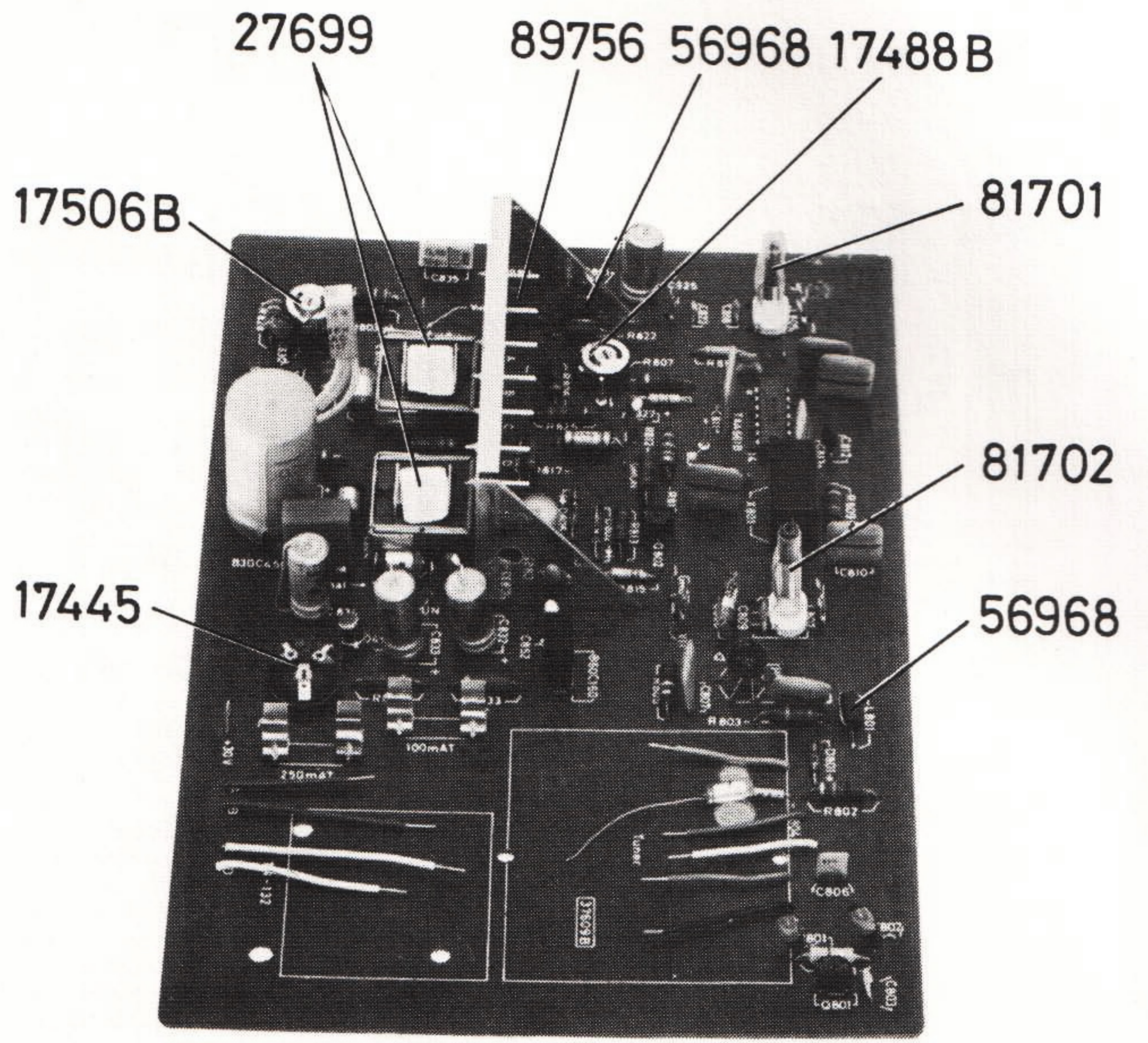
89818 Mellanförst.

Förstärkardel

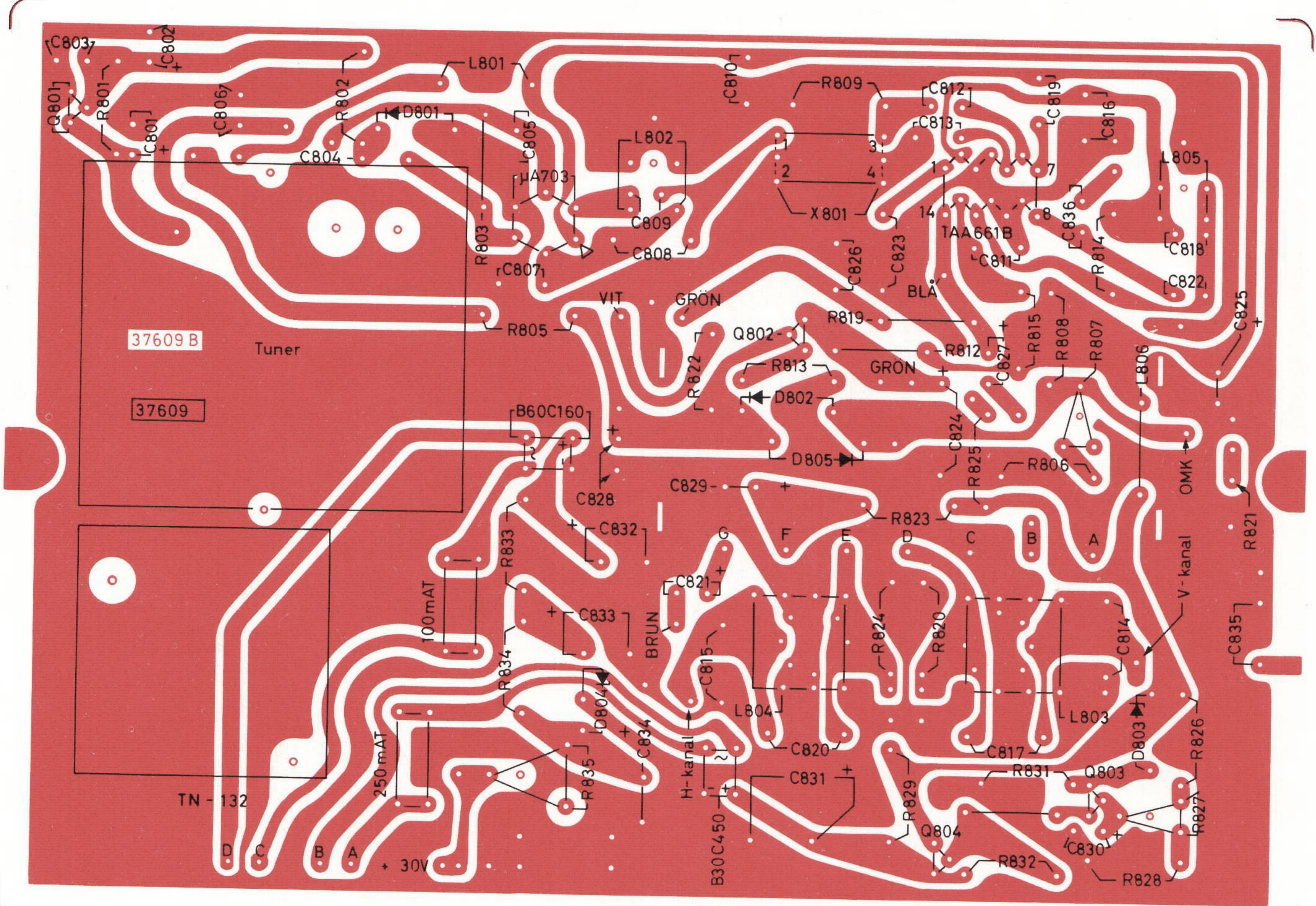
Härtill hör nätsladd 37608 med propp 77187



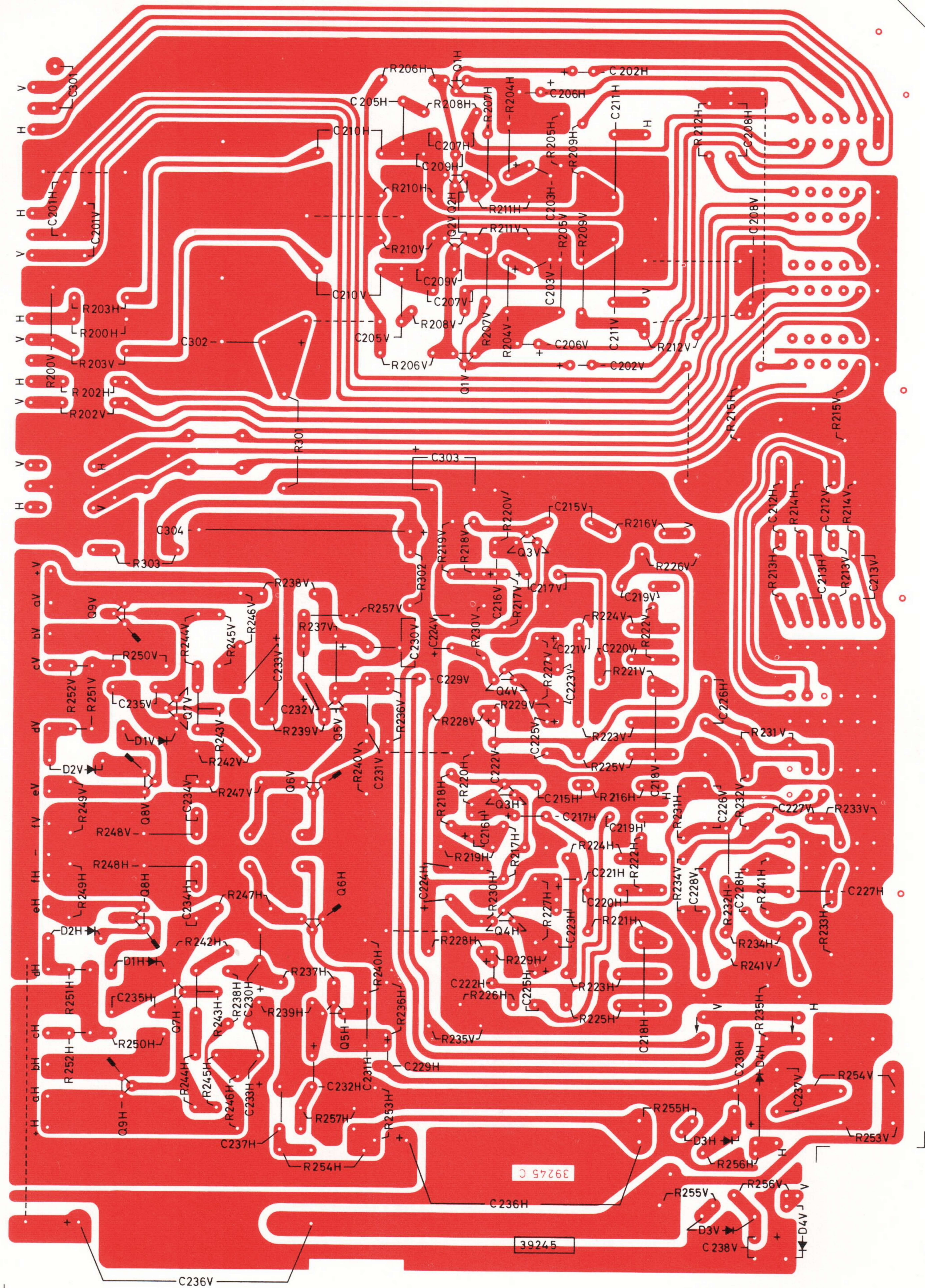
Radiodel



Radiodel

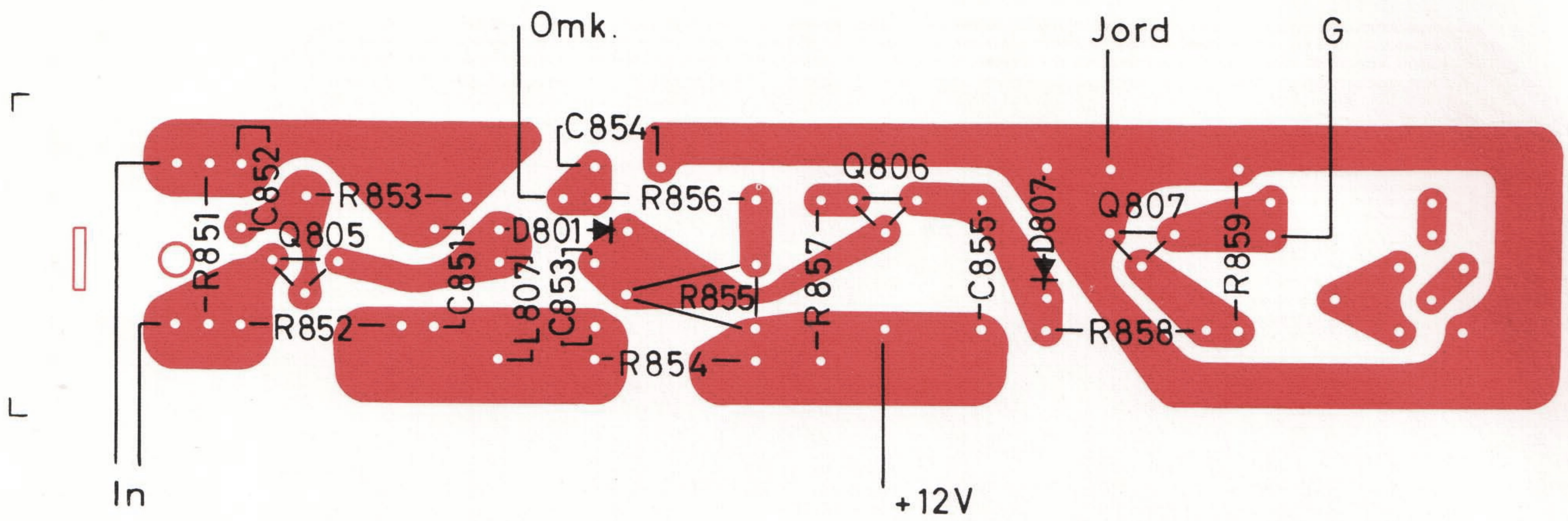


KOMPONENTPLATTA RADIODELEN



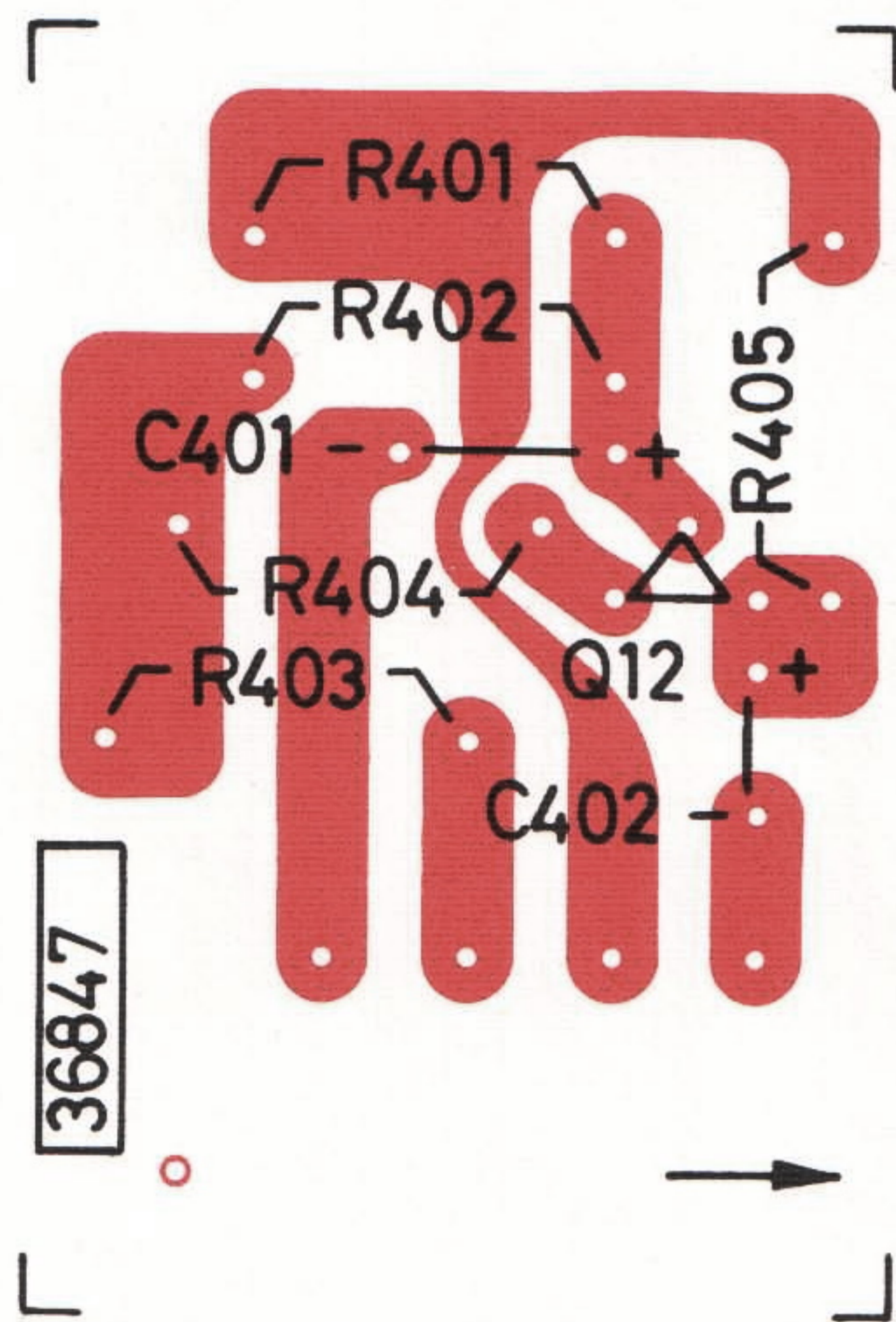
KOMPONENTPLATTA FÖRSTÄRKARDELEN

KOMPONENTPLATTA BRUSSPÄRR

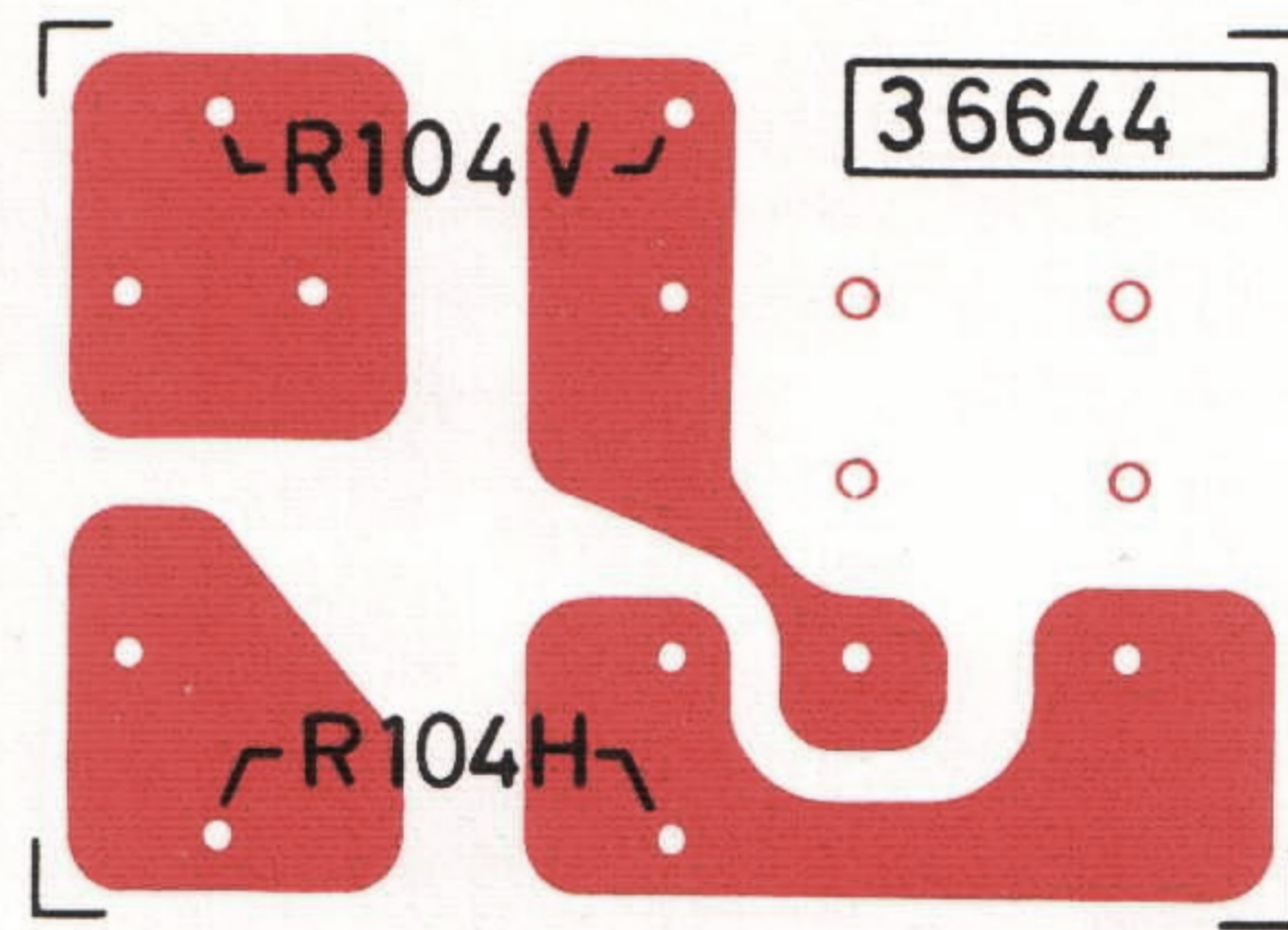


OBS! Plattan visad från komponentsidan.
(Foliemönstret spegelvänt)

KOMPONENTPLATTA MELL.FÖRST.



KOMPONENTPLATTA OMKOPPLARE



KOMPONENTPLATTA LIKRIKTARE

