



SERVICEBLAD FÖR RADIOCHASSI

TYP 6538

SERIE 1



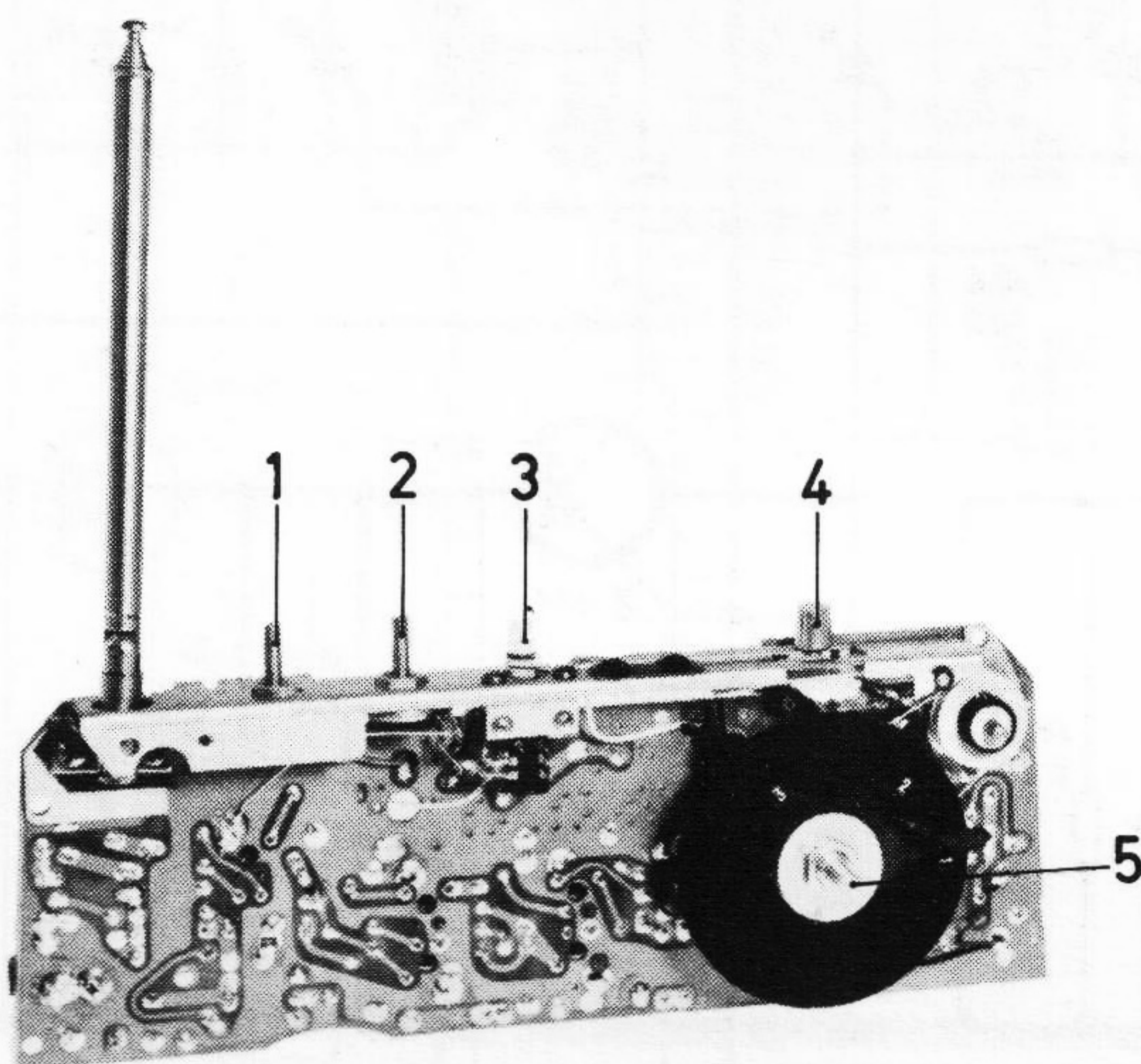
INGÅR I FÖLJANDE:

LUXOR SKANTIC

B 4768 SB 4768

.....

.....



FEBRUARI 1967

| VÅGLÄNGDSOMRÅDEN | TEKNISKA DATA |
|---|---|
| UKV: 2,97 - 3,45 METER (87 - 101 MHz) | MELLANFREKVENNS: 10,7 MHz STRÖMFÖRBRUKNING: UTAN SIGNAL CA 22 mA UTGÅNGSEFFEKT: CA 1 WATT KRETSANTAL: 11* ANTAL TRANSISTORER: 9 ANTAL DIODER: 5 |
| TRANSISTORER OCH DIODER | BATTERISPÄNNING: 9 VOLT = 6x1,5 VOLT STAVBATTERIER ELLER BATTERIELIMINATOR TYP BE-91 |
| HF-FÖRSTÄRKARE: AF 102 OSCILLATOR OCH BLANDARE: AF 115 FÖRSTA MF-FÖRSTÄRKARE: AF 116 ANDRA MF-FÖRSTÄRKARE: AF 116 TREDJE MF-FÖRSTÄRKARE: AF 116 REGLERDIOD: 2 ST. OA 90 RATIODETEKTOR: 2-AA 119 AFC-DIOD: BA 110 FÖRSTA LF-FÖRSTÄRKARE: AC 126 ANDRA LF-FÖRSTÄRKARE: AC 126 SLUTFÖRSTÄRKARE: 2-AC 128 | HÖGTALARANPASSNING: Z = 3 - 4 OHM CHASSIET ÄR FÖRSETT MED: TELESKOPANTENN ANTENNUTTAG FÖR BILANTENN UTTAG FÖR BATTERIELIMINATOR EXTRA HÖGTALAR- ELLER ÖRTELEFONUTTAG |
| MANÖVERORGAN | TRIMPUNKTER: 88 & 100 MHz |
| 1 KLANGFÄRGSKONTROLL 2 VOLYMKONTROLL 3 STRÖMBRYTARE 4 LÅSKNAPP FÖR STATIONSINSTÄLLNING 5 STATIONSINSTÄLLNING (SELEKTOMAT) | * ENL. DIN 45311 |

AF102

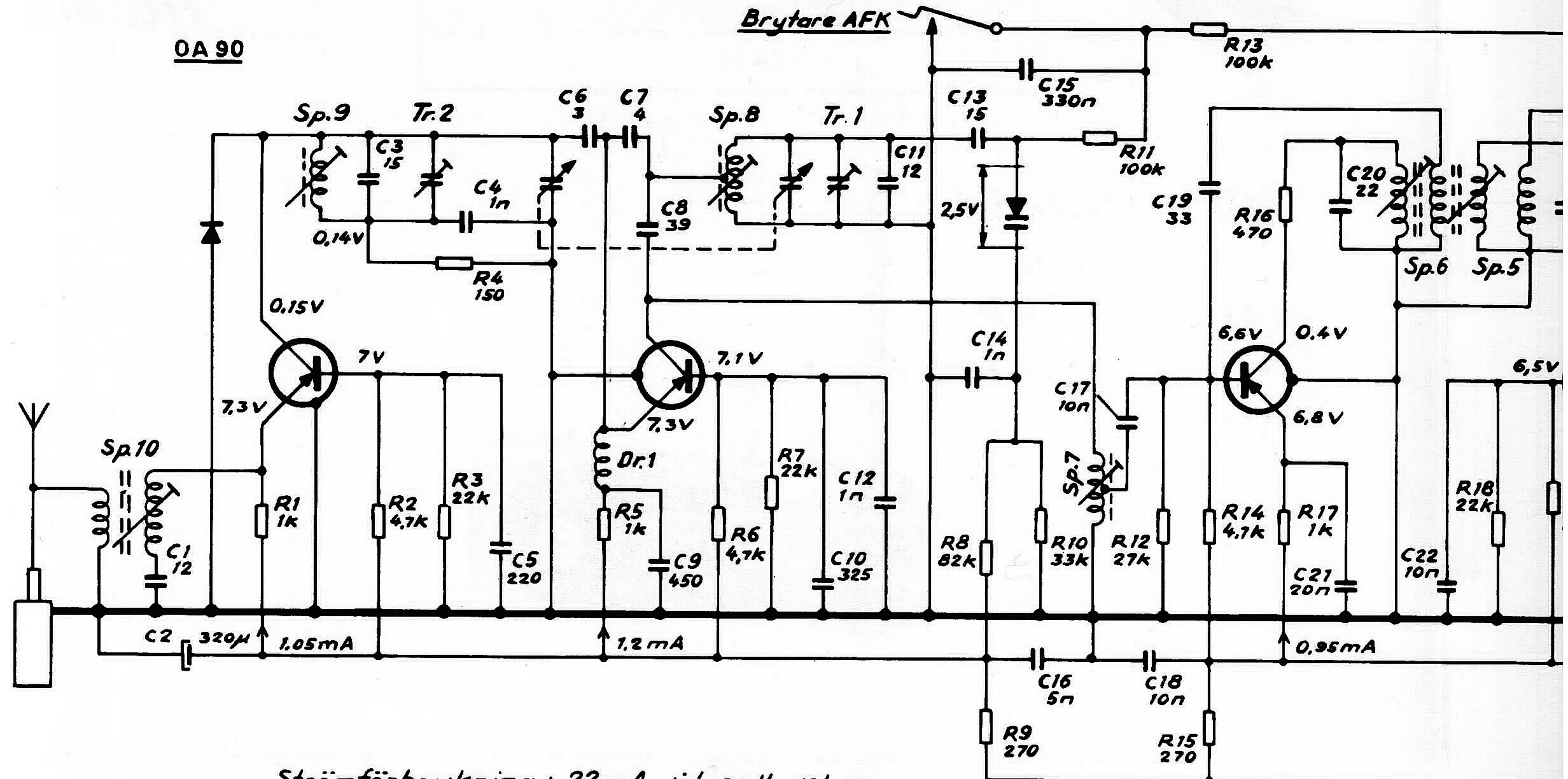
AF115

BA110

AF116

OA 90

Brytare AFK

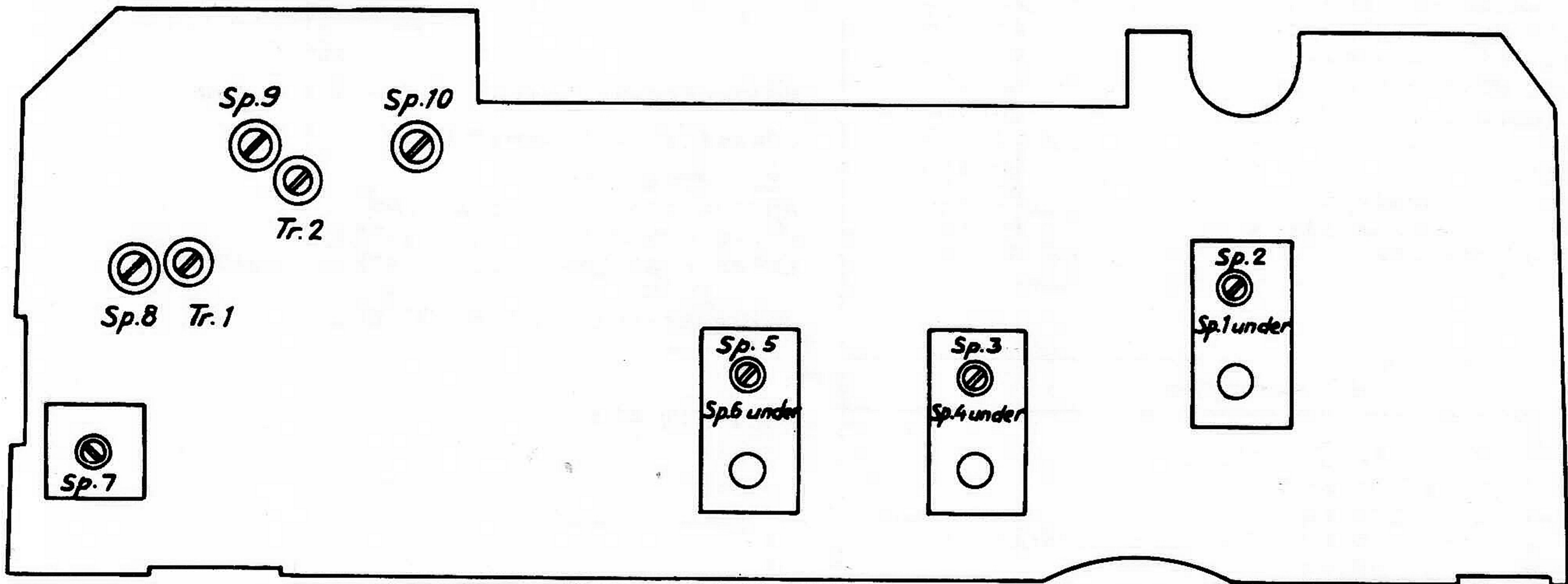


Strömförbrukning: 22 mA vid noll volym.

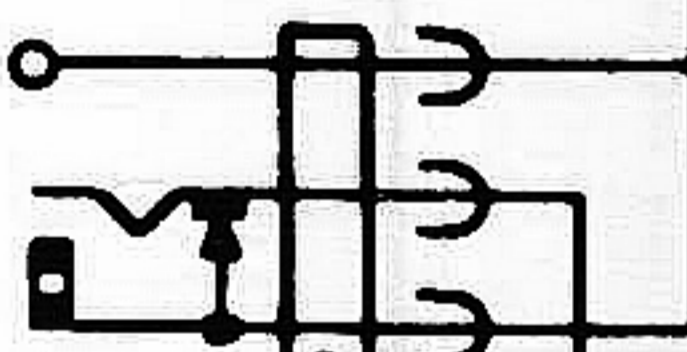
Spänningarna uppmätta med rörvoltmeter $E_b = 9,0V$.

Ingen signal in på apparaten.

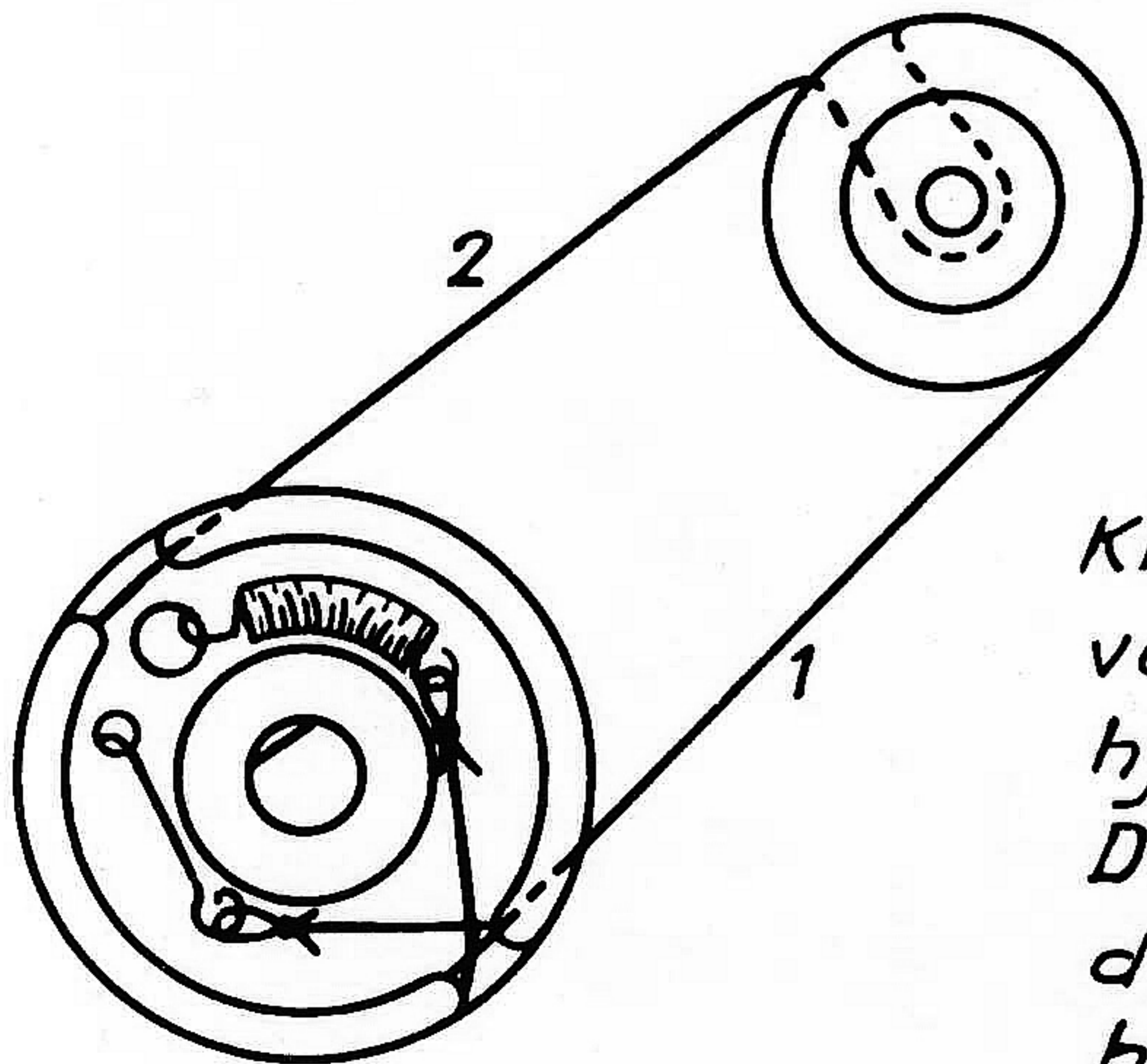
Strömbrytare



Batt. elim.
BE 91



Batteri 9V



Kroken hakas i hålet i stora hjulet varefter del 1 går 1,5 varv på lilla drivhjulets linbana, sedan in runt dess nav. Del 2 går sedan till stora hjulet runt dess linbana 1,5 varv varefter fjädern hakas i.

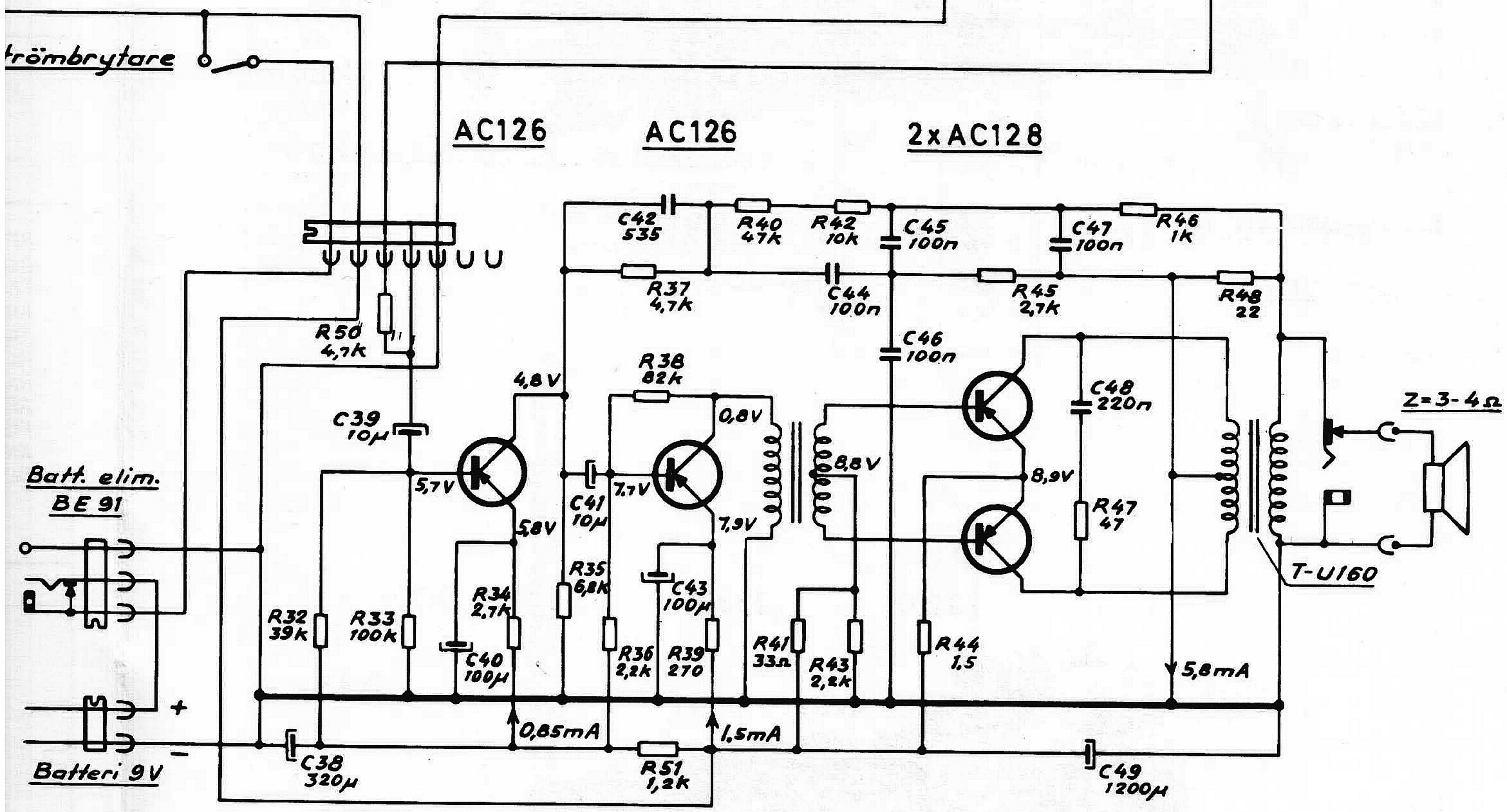
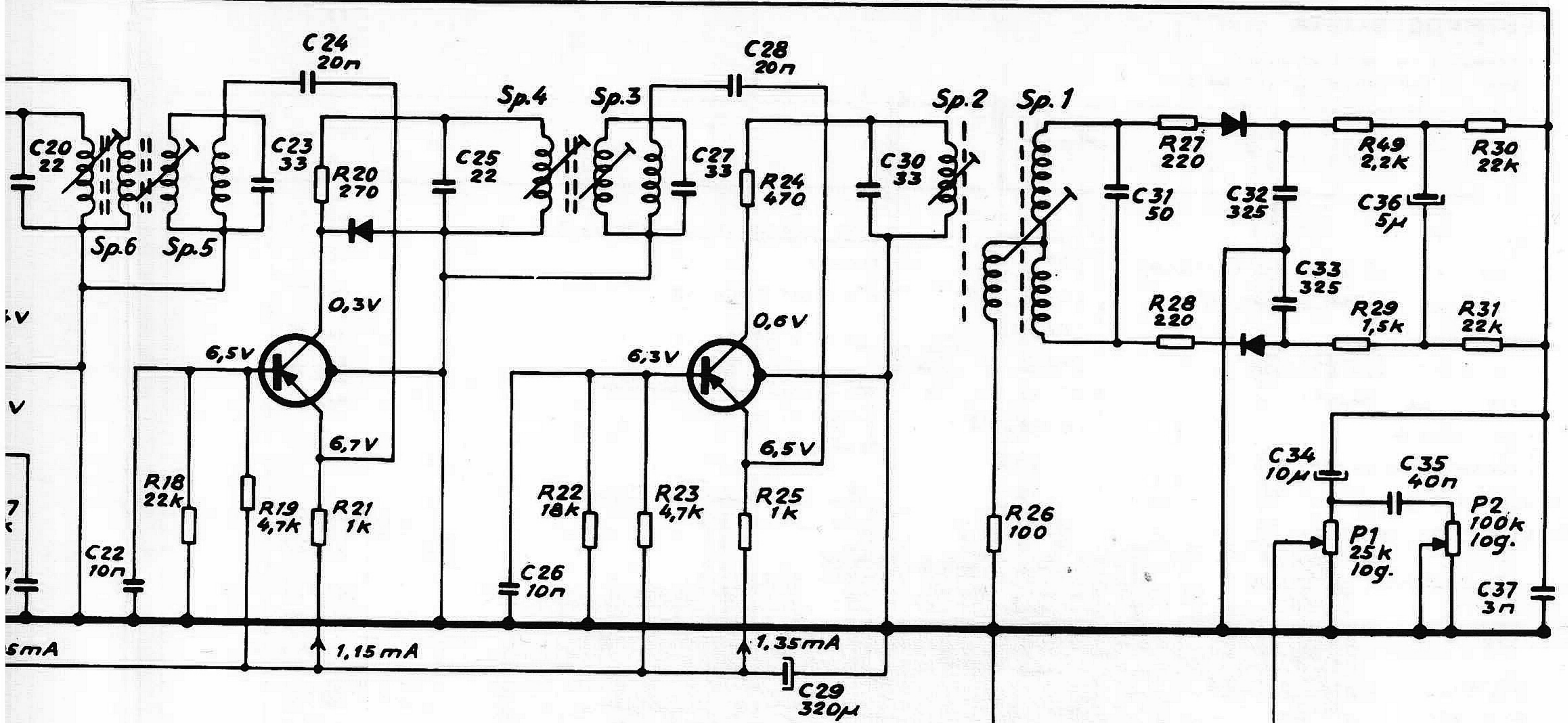
AF116

0A90

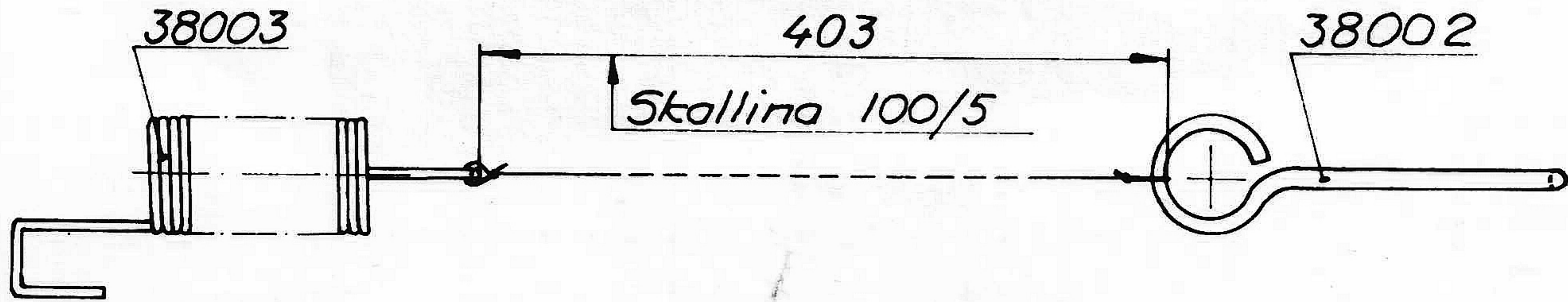
AF116

2xAA119

K 1296



Komplett det.nr 38734



Motstånd (R)

| Nr | Värde | Tol.t% | Mat. | Bel.W | Det. nr |
|----|----------------|--------|--------|-------|---------|
| 1 | 1 k Ω | 5 | Kol | 1/2 | 29411 |
| 2 | 4,7 k Ω | " | " | " | 29422 |
| 3 | 22 k Ω | " | " | " | 29426 |
| 4 | 150 Ω | " | " | " | 29399 |
| 5 | 1 k Ω | " | " | " | 29411 |
| 6 | 4,7 k Ω | " | " | " | 29422 |
| 7 | 22 k Ω | " | " | " | 29426 |
| 8 | 82 k Ω | " | Keram. | 1/8 | 29298 A |
| 9 | 270 Ω | " | Kol | 1/2 | 29401 |
| 10 | 33 k Ω | " | Keram. | 1/8 | 29270 A |
| 11 | 100 k Ω | " | " | 1/8 | 29331 A |
| 12 | 27 k Ω | " | Kol | 1/2 | 20137 |
| 13 | 100 k Ω | " | Keram. | 1/8 | 29331 A |
| 14 | 4,7 k Ω | " | Kol | 1/2 | 29422 |
| 15 | 270 Ω | " | " | " | 29401 |
| 16 | 470 Ω | " | " | " | 29404 |
| 17 | 1 k Ω | " | " | " | 29411 |
| 18 | 22 k Ω | " | " | " | 29426 |
| 19 | 4,7 k Ω | " | " | " | 29422 |
| 20 | 270 Ω | " | " | " | 29401 |
| 21 | 1 k Ω | " | " | " | 29411 |
| 22 | 18 k Ω | " | " | " | 20342 |
| 23 | 4,7 k Ω | " | " | " | 29422 |
| 24 | 470 Ω | " | " | " | 29404 |
| 25 | 1 k Ω | " | " | " | 29411 |
| 26 | 100 Ω | " | " | " | 29295 |
| 27 | 220 Ω | " | " | " | 29211 |
| 28 | 220 Ω | " | " | " | 29211 |
| 29 | 1,5 k Ω | " | " | " | 29414 |
| 30 | 22 k Ω | " | " | " | 29426 |
| 31 | 22 k Ω | " | " | " | 29426 |
| 32 | 39 k Ω | " | " | " | 29428 |
| 33 | 100 k Ω | " | " | " | 29090 |
| 34 | 2,7 k Ω | " | " | " | 29416 |
| 35 | 6,8 k Ω | " | " | " | 29234 |
| 36 | 2,2 k Ω | " | " | " | 29415 |
| 37 | 4,7 k Ω | " | " | " | 29422 |
| 38 | 82 k Ω | " | " | " | 29432 |
| 39 | 270 Ω | " | " | " | 29401 |
| 40 | 47 k Ω | " | " | " | 29429 |
| 41 | 33 Ω | " | " | " | 29397 |
| 42 | 10 k Ω | " | " | " | 20136 |
| 43 | 2,2 k Ω | " | " | " | 29415 |
| 44 | 1,5 Ω | " | Trådl. | " | 29239 |
| 45 | 2,7 k Ω | " | Kol | " | 29416 |
| 46 | 1 k Ω | " | " | " | 29410 |
| 47 | 47 Ω | " | " | " | 29398 |
| 48 | 22 Ω | " | " | " | 29397 |
| 49 | 2,2 k Ω | " | " | " | 29415 |
| 50 | 4,7 k Ω | " | " | " | 29422 |
| 51 | 1,2 k Ω | " | " | " | 29412 |

Kondensatorer (C) K1296

| Nr | Värde | Tol.t% | Mat. | Sp.v. | Det. nr |
|----|--------------|--------------|----------|-------|---------|
| 1 | 12 pF | 5 | Keram. | 500 | 21277 |
| 2 | 320 μ F | | Elyt | 10 | 21690 |
| 3 | 15 pF | 5 | Keram. | 500 | 21813 |
| 4 | 1 nF | 10 | Styrofl. | 63 | 21846 |
| 5 | 220 pF | 2,5 | " | 63 | 21470 |
| 6 | 3 pF | $\pm 1/2$ pF | Keram. | 500 | 21751 |
| 7 | 4 pF | $\pm 1/2$ pF | " | 500 | 21758 |
| 8 | 39 pF | 5 | " | 500 | 21965 |
| 9 | 450 pF | 2,5 | Styrofl. | 63 | 21756 |
| 10 | 325 pF | 5 | " | 63 | 21897 |
| 11 | 12 pF | 5 | Keram. | 500 | 21277 |
| 12 | 1 nF | 10 | Styrofl. | 63 | 21846 |
| 13 | 15 pF | 5 | Keram. | 500 | 21813 |
| 14 | 1 nF | 10 | Styrofl. | 63 | 21846 |
| 15 | 330 nF | 10 | Polyest. | 125 | 21766 |
| 16 | 5 nF | 5 | Styrofl. | 63 | 21847 |
| 17 | 10 nF | 10 | Papper | 250 | 21726 |
| 18 | 10 nF | 2,5 | Styrofl. | 63 | 21841 |
| 19 | 33 pF | 5 | Keram. | 500 | 21478 |
| 20 | 22 pF | 5 | " | 500 | 21489 |
| 21 | 20 nF | 10 | Papper | 150 | 21842 |
| 22 | 10 nF | 10 | " | 250 | 21726 |
| 23 | 33 pF | 5 | Keram. | 500 | 21478 |
| 24 | 20 nF | 10 | Papper | 150 | 21842 |
| 25 | 22 pF | 5 | Keram. | 500 | 21489 |
| 26 | 10 nF | 10 | Papper | 250 | 21726 |
| 27 | 33 pF | 5 | Keram. | 500 | 21478 |
| 28 | 20 μ F | 10 | Papper | 150 | 21842 |
| 29 | 320 nF | | Elyt | 10 | 21690 |
| 30 | 33 pF | 5 | Keram. | 500 | 21478 |
| 31 | 50 pF | 2,5 | Styrofl. | 63 | 21960 |
| 32 | 325 pF | 5 | " | 63 | 21897 |
| 33 | 325 pF | 5 | " | 63 | 21897 |
| 34 | 10 μ F | | Elyt | 15 | 21964 |
| 35 | 40 nF | 10 | Papper | 150 | 21472 |
| 36 | 5 μ F | | Elyt | 25 | 21668 |
| 37 | 3 nF | 5 | Styrofl. | 63 | 21840 |
| 38 | 320 μ F | | Elyt | 10 | 21686 |
| 39 | 10 μ F | | " | 15 | 21961 |
| 40 | 100 μ F | | " | 12 | 21106 |
| 41 | 10 μ F | | " | 15 | 21961 |
| 42 | 535 pF | 2,5 | Styrofl. | 63 | 21386 |
| 43 | 100 μ F | | Elyt | 10 | 21106 |
| 44 | 100 nF | 20 | Polyest. | 30 | 21772 |
| 45 | 100 nF | 20 | " | 30 | 21772 |
| 46 | 100 nF | 20 | " | 30 | 21772 |
| 47 | 100 nF | 20 | " | 30 | 21772 |
| 48 | 220 nF | 10 | " | 125 | 21834 |
| 49 | 1200 μ F | | Elyt | 12 | 21676 |

TRIMNINGSANVISNING

| OMRÅDE | GENERATOR 65kHz SWING 1000 Hz | APPARAT INSTÄLLD PÅ | TRIMELEMENT | MF- OCH HF- KÄNSLIGHET FÖR UKV MED 50 mV ÖVER UTGÅNGEN. KLANGFÄRG I LJUSA LÄGET. |
|--------|--|-----------------------------|--|---|
| MF | BAS AF 115 LÅGIMPEDIV INGÅNG VIA KOND.(10 NF) | 10,7 MHz | 87 MHz Sp 1, Sp 2, Sp 3, Sp 4, Sp 5, Sp 6, Sp 7 UPPREPAS | CA 10 μ V OSCILLOSCOP ANSLUTET TILL MF-FÖRSTÄR- KARENS LF-UTGÅNG. MIN. VOLYM. TRIMNING PÅ MAX. AMPLITUD VID BÄSTA LF-KURVFORM. |
| UKV | UKV-ANTENN | 88 MHz 100 MHz 94 MHz | 88 MHz 100 MHz 94 MHz Sp 8, Sp 9 TR 1, TR 2, UPPREPAS Sp 10 | CA 1 μ V HÖGTALARE ERSATT MED UTEFFEKTMETER. AUTOMATIKEN KAN OM SÅ ÖNSKAS SÄTTAS UR FUNKTION GENOM KORTSLUTNING AV C 15 (EJ NÖDVÄND. FÖR TRIMN.) MAX. VOLYM. |

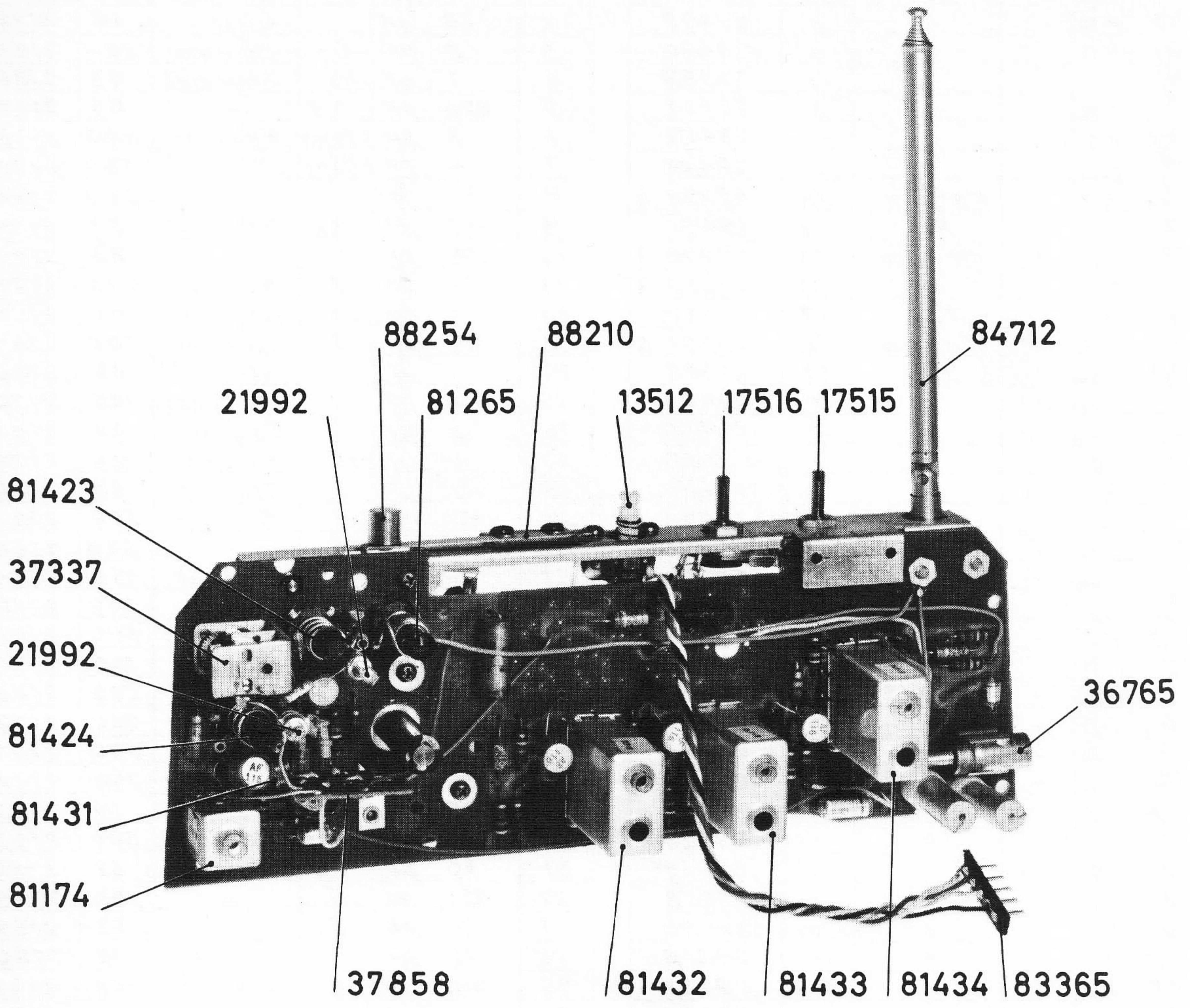


Fig.1

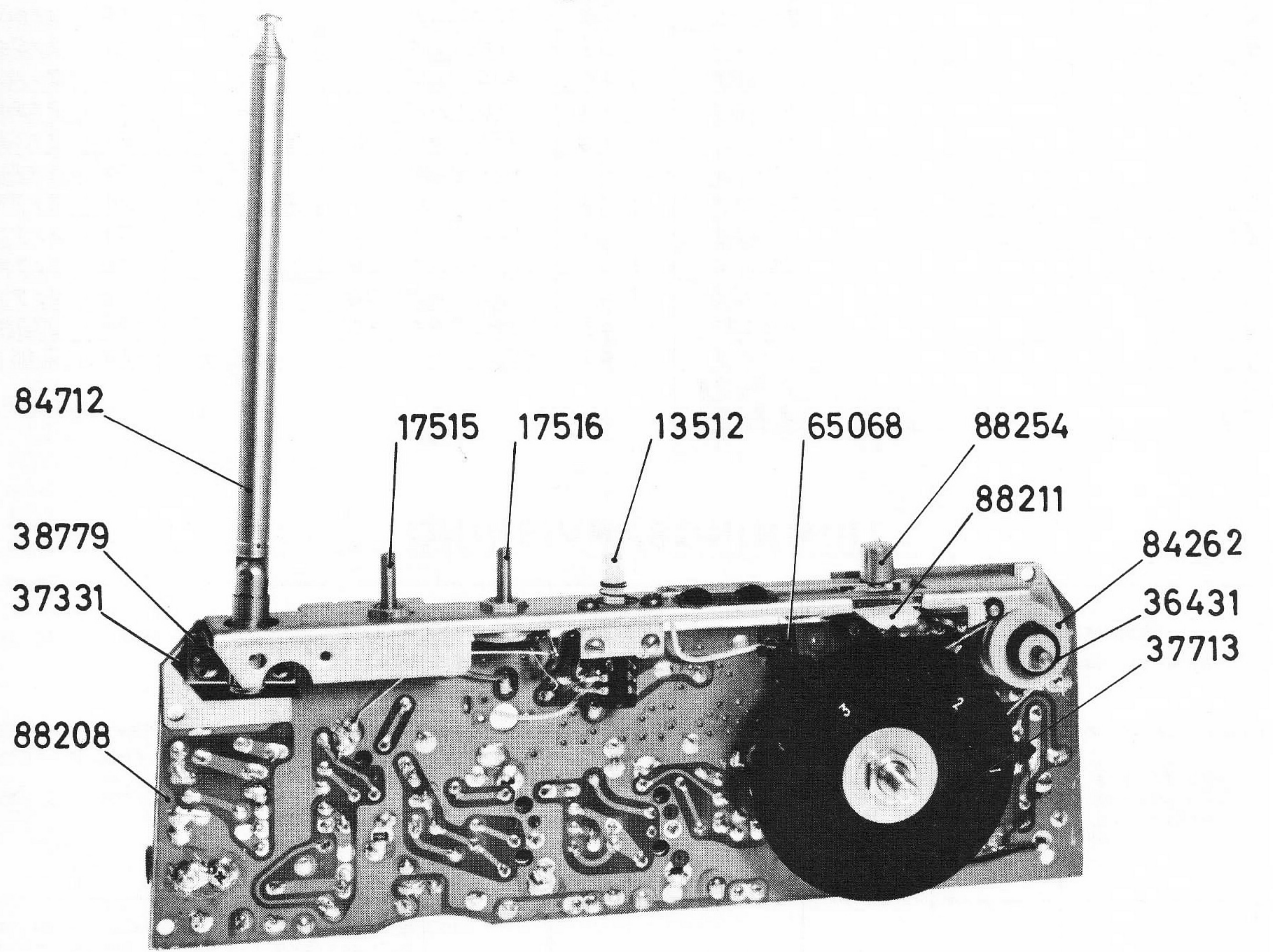


Fig. 2

RESERVDDELSLISTA

Vid beställning skall alltid uppgivas:

Benämning, detaljnummer, typ och serie.

| BENÄMNING | DETALJ NR | BENÄMNING | DETALJ NR |
|------------------------------------|-----------|---|-----------|
| STRÖMBRYTARE | 13512 | OSCILLATORSPOLE, KOMPL. (SP 8) | 81424 |
| POTENTIOMETER 100 KOHM (KLANGFÄRG) | 17515 | KÄRNA | 56582 |
| POTENTIOMETER 25 KOHM (VOLYM) | 17516 | TRIMKONDENSATOR | 21992 |
| LÅSRING, LINHJUL | 36431 | SPOLE, FASKORREKTION (DR 1) | 81431 |
| ANSLUTNINGSHYLSA, BILANTENN | 36765 | MF-FILTER 2 F2, KOMPL. | 81432 |
| ISOLERING, TELESKOPANTENN | 37331 | SPOLE (SP 5-6) | 81411 |
| VRIDKONDENSATOR | 37337 | KÄRNA | 82813 |
| PROGRAMMARKERING, KOMPL. | 37713 | MF-FILTER 3 F3, KOMPL. | 81433 |
| INSTÄLLNINGSAXEL | 38619 | SPOLE (SP 3-4) | 81412 |
| FÄSTVINKEL, STRÖMBRYTARE | 38628 | KÄRNA | 82813 |
| SKALLINA, KOMPL. | 38734 | MF-FILTER 4 F4, KOMPL. | 81434 |
| FJÄDER | 38003 | SPOLE (SP 1-2) | 81379 |
| LINFÄSTE | 38002 | KÄRNA | 82813 |
| TELESKOPANTENN, KOMPL. | 38778 | STIFTPROPP, ANSLUTNING | 83365 |
| TELESKOPANTENN | 84712 | LINHJUL | 84262 |
| FÄSTVINKEL, KOMPL. | 38779 | LINHJUL | 84422 |
| SPÄNNRING | 84709 | KOPPLINGSPLATTA, NITAD | 88208 |
| SPÅRBRICKA | 84710 | FÄSTE, KONTAKTFJÄDER, NITAD | 88210 |
| FJÄDER, LÅSARM | 65068 | SPÄRRARM, NITAD | 88211 |
| MF-FILTER 1, KOMPL. | 81174 | LÅSKNAPP | 88254 |
| SPOLE (SP 7) | 81176 | SLUTFÖRSTÄRKARE 6223 F, SERIE 3, KOMPL. | 80611 |
| KÄRNA | 82813 | KOPPLINGSPLATTA | 37569 |
| ANTENNSPOLE, KOMPL. (SP 10) | 81265 | INGÅNGSTRANSFORMATOR T1-22 | 23395 |
| KÄRNA | 56582 | UTGÅNGSTRANSFORMATOR T-U160 | 23210 |
| HF-SPOLE, KOMPL. (SP 9) | 81423 | HÖRTELEFONJACK | 16728 |
| KÄRNA | 56582 | | |
| TRIMKONDENSATOR | 21992 | | |

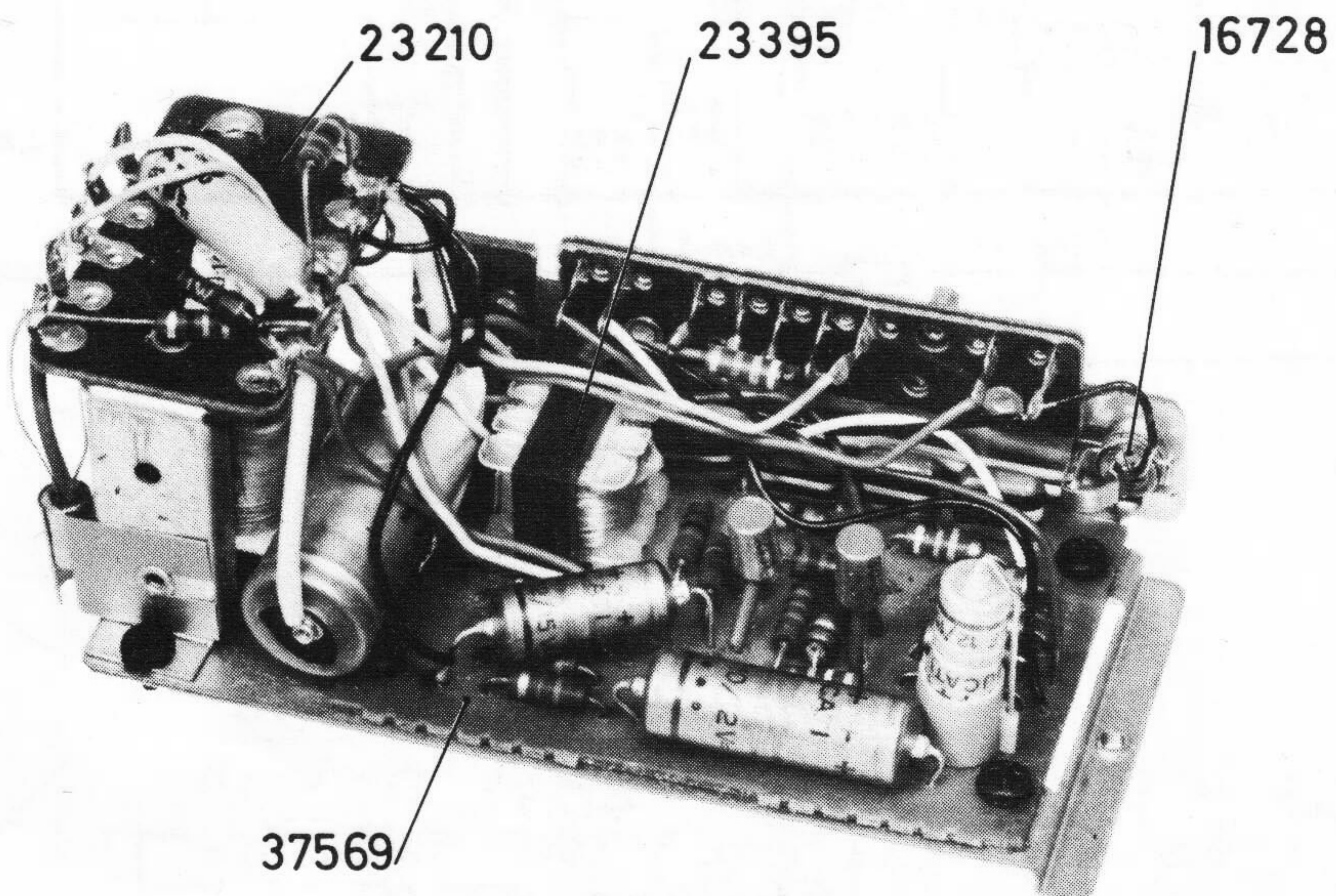


Fig. 3