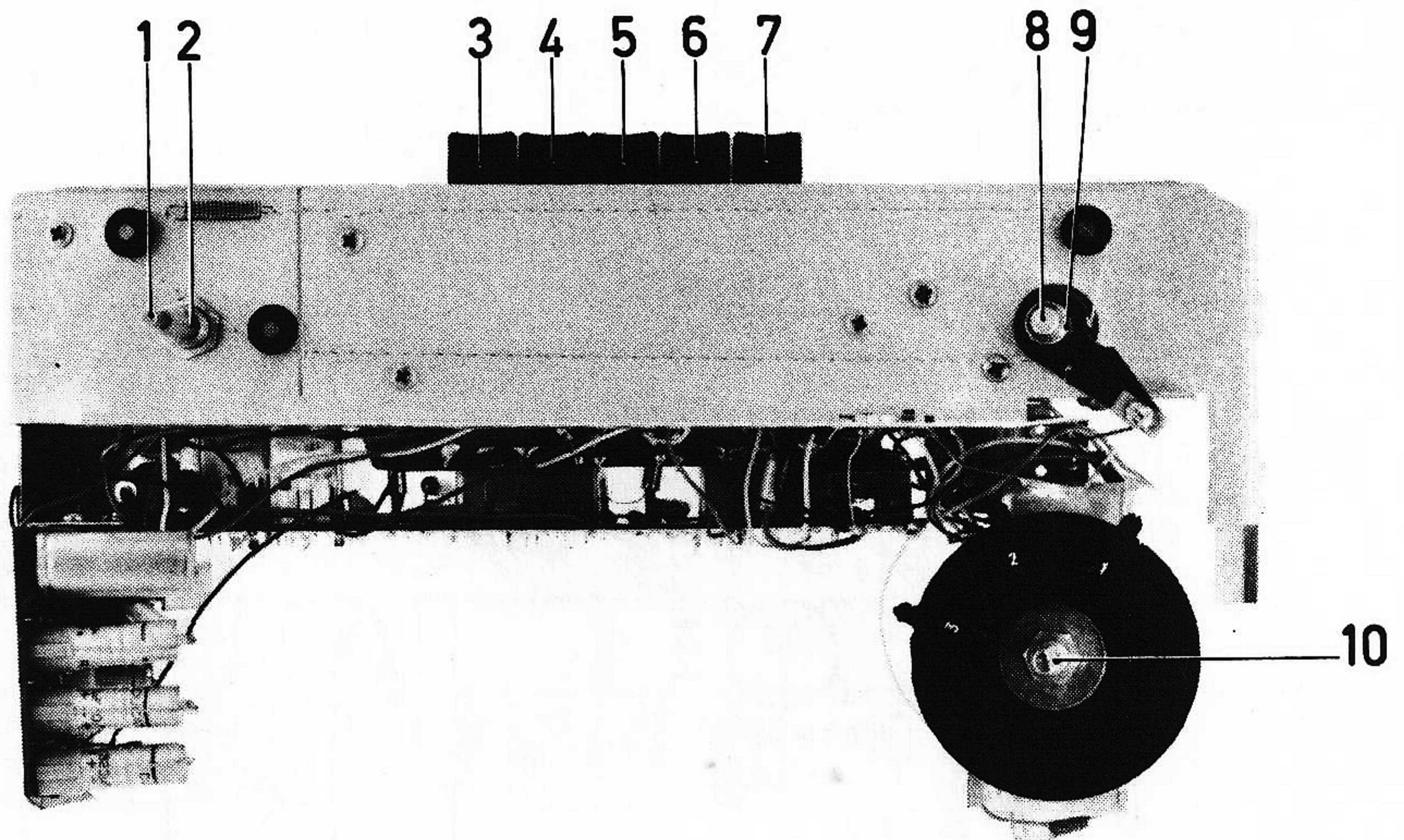




SERVICEBLAD FÖR RADIOCHASSI
TYP 6636
SERIE 1

LUXOR/RADIO

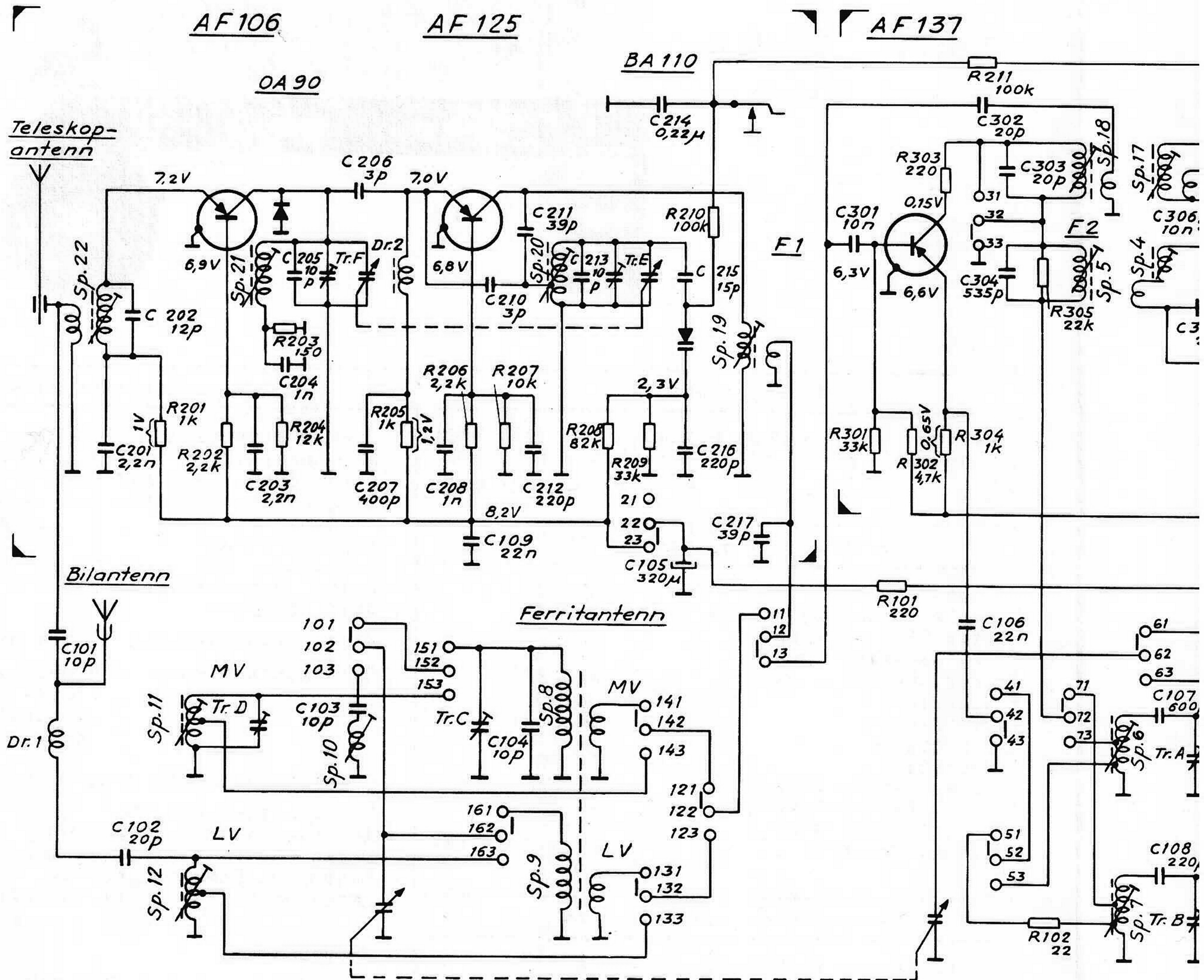
INGÅR I FÖLJANDE:
LUXOR SKANTIC
B 4676 SB 4676
.....



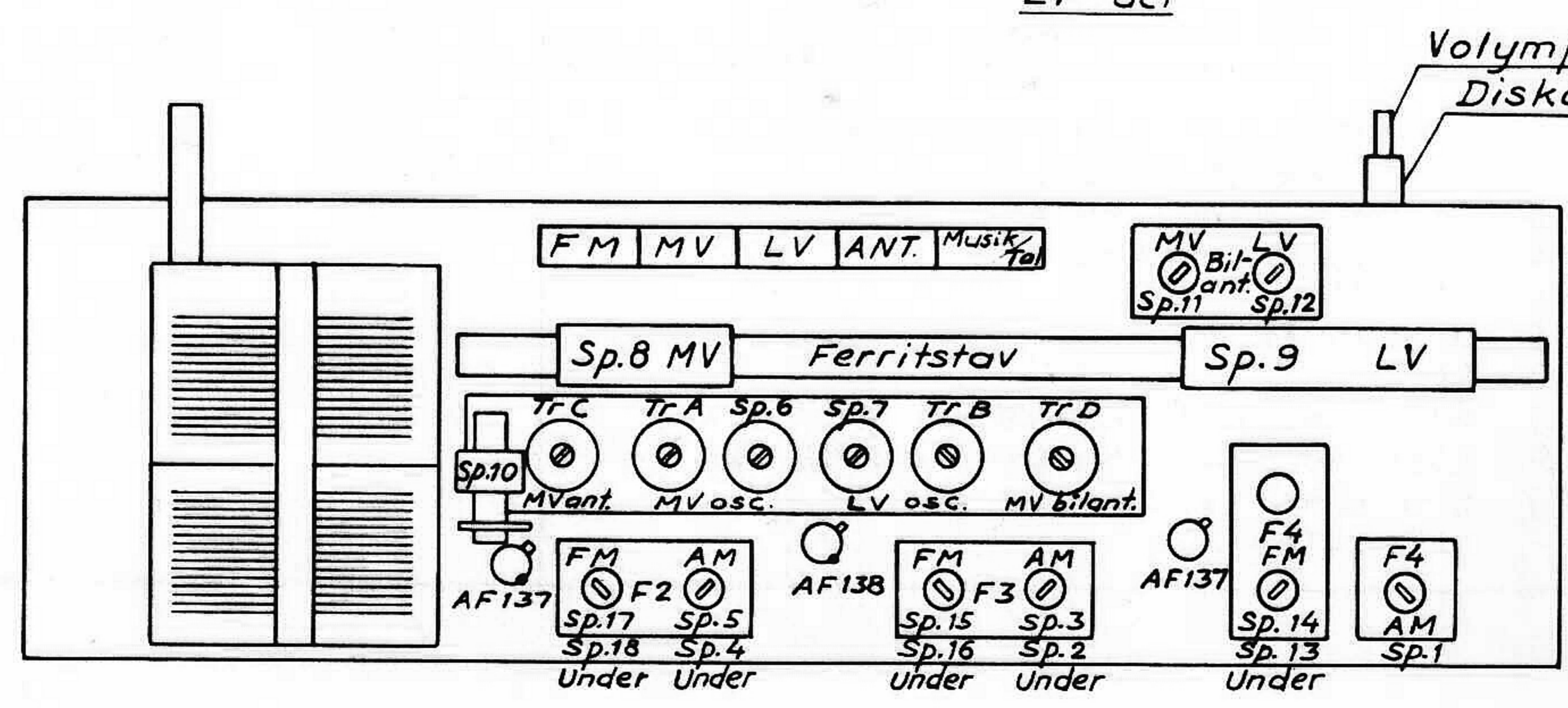
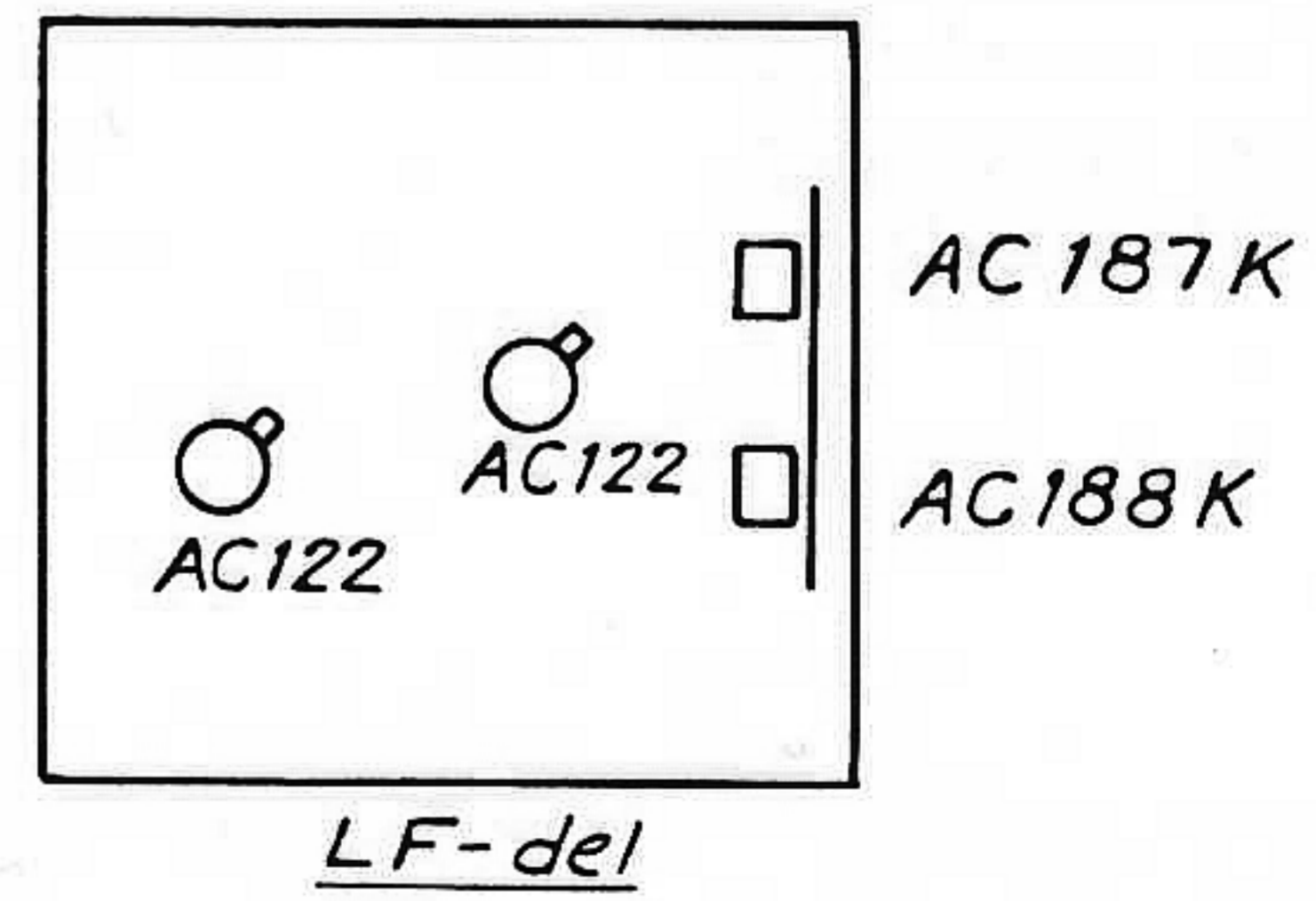
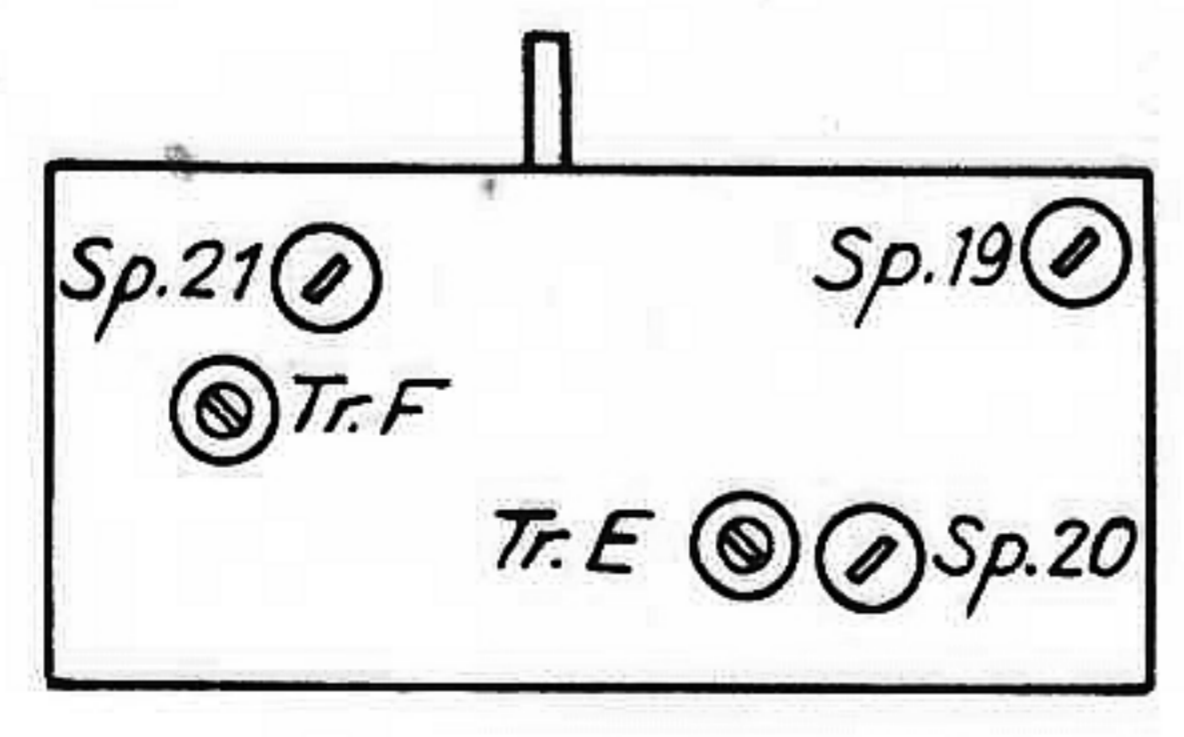
NOVEMBER 1966

VÅGLÄNGDSOMRÅDEN	TEKNISKA DATA
LÅNGVÅG: 690 - 2000 METER (150 - 435 kHz) MELLANVÅG: 185 - 577 " (520 - 1620 kHz) UKV: 2,97 - 3,45 " (87 - 101 MHz)	MELLANFREKVENNS AM: 462 kHz MELLANFREKVENNS FM: 10,7 MHz STRÖMFÖRBRUKNING AM: UTAN SIGNAL CA 19 mA STRÖMFÖRBRUKNING FM: UTAN SIGNAL CA 21 mA UTGÅNGSEFFEKT: CA 1,5 WATT KRETSANTAL AM: 8 * KRETSANTAL FM: 11 * ANTAL TRANSISTORER: 9 ANTAL DIODER: 7 HÖGTALARANPASSNING: Z = 4 OHM BATTERISPÄNNING: 9 VOLT = 6 x 1,5 VOLT STAVBATTERIER ELLER BATTERIELIMINATOR TYP BE-92
TRANSISTORER OCH DIODER FM	CHASSIET ÄR FÖRSETT MED: FERRITANTENN FÖR AM ANTENNUTTAG FÖR BILANTENN UTTAG FÖR BATTERIELIMINATOR GRAMMOFON/BANDSPELARUTTAG EXTRA HÖGTALAR- ELLER ÖRTELEFONUTTAG
HF-FÖRSTÄRKARE: AF 106 OSCILLATOR OCH BLANDARE: AF 125 FÖRSTA MF-FÖRSTÄRKARE: AF 137 ANDRA MF-FÖRSTÄRKARE: AF 138 TREDJE MF-FÖRSTÄRKARE: AF 137 REGLERDIOD: OA 90 RATIODETEKTOR: 2-OA 172 AFC-DIOD: BA 110 DÄMPDIOD: OA 90 FÖRSTA LF-FÖRSTÄRKARE: AC 122 ANDRA LF-FÖRSTÄRKARE: AC 122 STABILISERINGSDIOD: BZY 87 SLUTFÖRSTÄRKARE: AC 117/AC 175	TRIMPUNKTER: LÅNGVÅG: 210 & 400 kHz MELLANVÅG: 600 & 1500 kHz UKV: 88 & 100 MHz
TRANSISTORER OCH DIODER AM	* ENL. DIN 45311
OSCILLATOR OCH BLANDARE: AF 137 FÖRSTA MF-FÖRSTÄRKARE: AF 138 ANDRA MF-FÖRSTÄRKARE: AF 137 DETEKTOR: OA 160 FÖRSTA LF-FÖRSTÄRKARE: AC 122 ANDRA LF-FÖRSTÄRKARE: AC 122 STABILISERINGSDIOD: BZY 87 SLUTFÖRSTÄRKARE: AC 117/AC 175	
MANÖVERORGAN	
1 STRÖMBRYTARE OCH VOLYMKONTROLL 2 KLANGFÄRGSKONTROLL 3 TAL/MUSIK-OMKOPPLARE 4 ANTENNOMKOPPLARE 5 LÅNGVÅG 6 MELLANVÅG 7 FM 8 STATIONSINSTÄLLNING AM 9 LÅSNING STATIONSINSTÄLLNING FM 10 STATIONSINSTÄLLNING FM (SELEKTOMAT)	

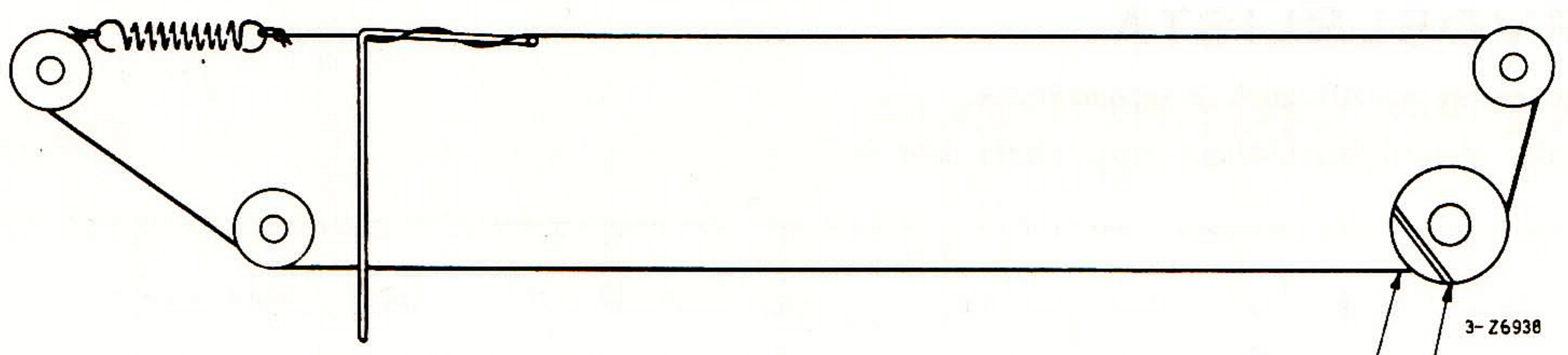
KOPPLINGSSCHEMA



Smärre avvikelser från schemat kunna förekomma på grund av ändringar som införts under pågående produktion.



FM				
	1	2	3	4
1	0	0	0	0
2	0	0	0	0
3	0	0	0	0



Drivhulets läge då vridkondensatorn är helt invriden

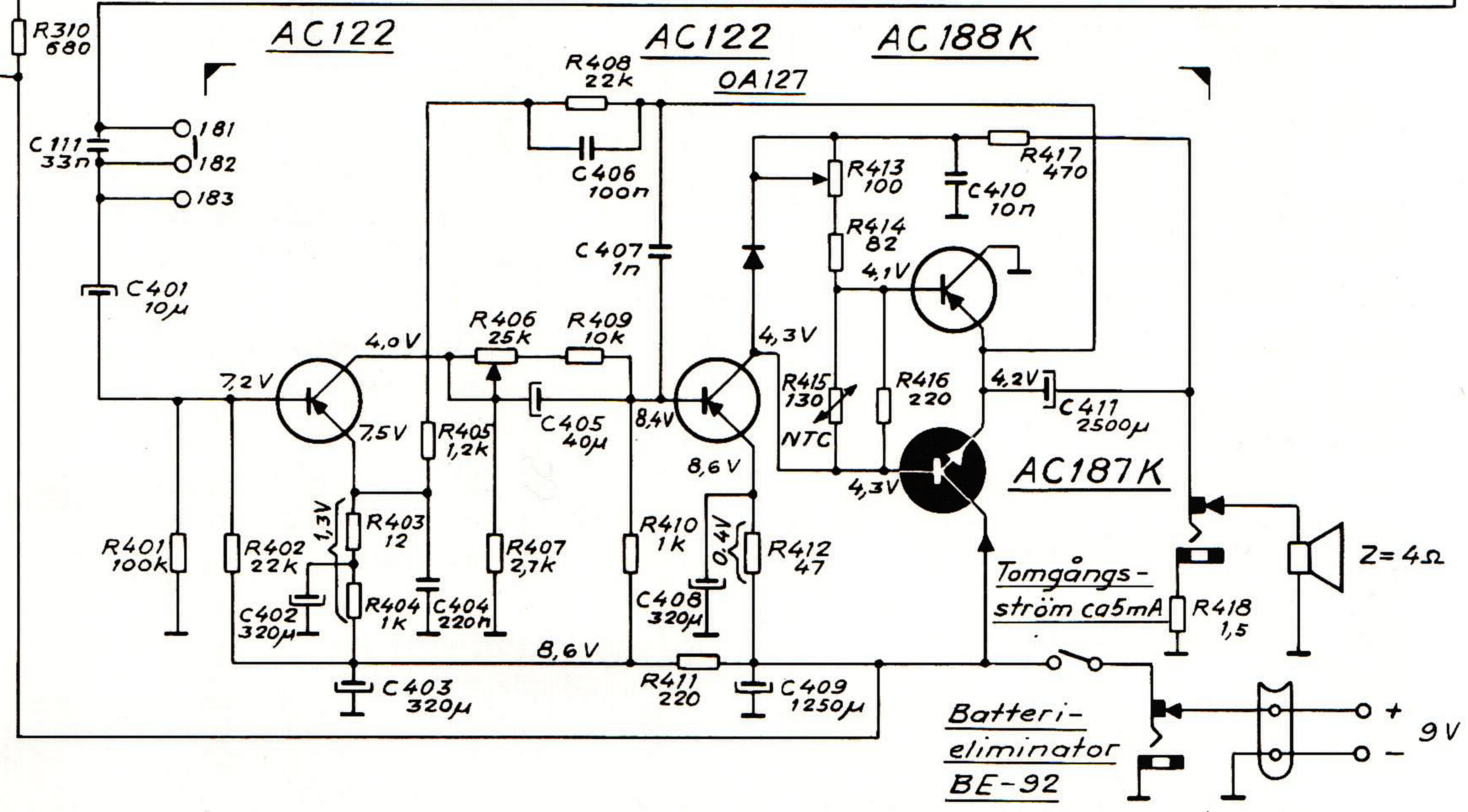
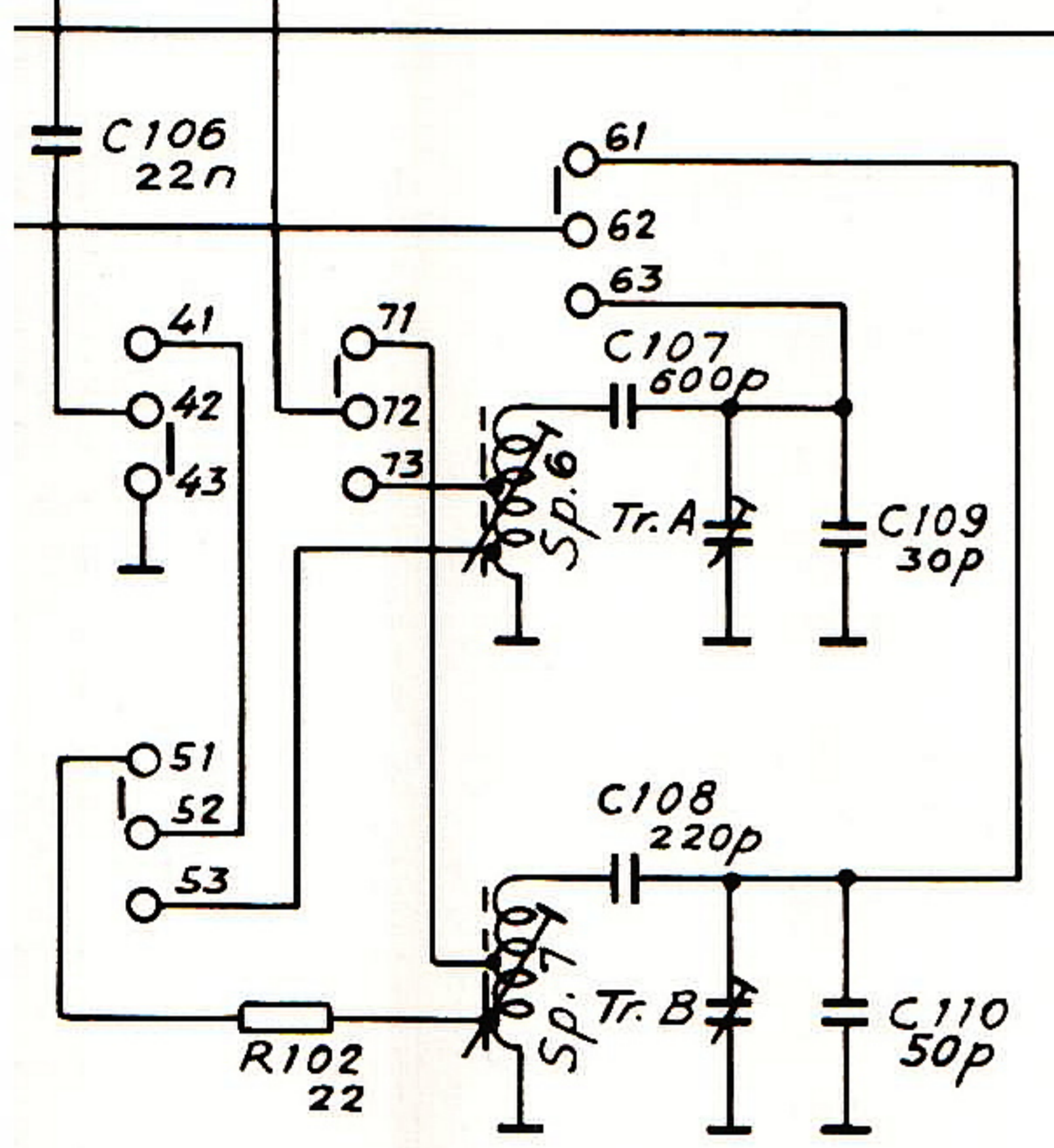
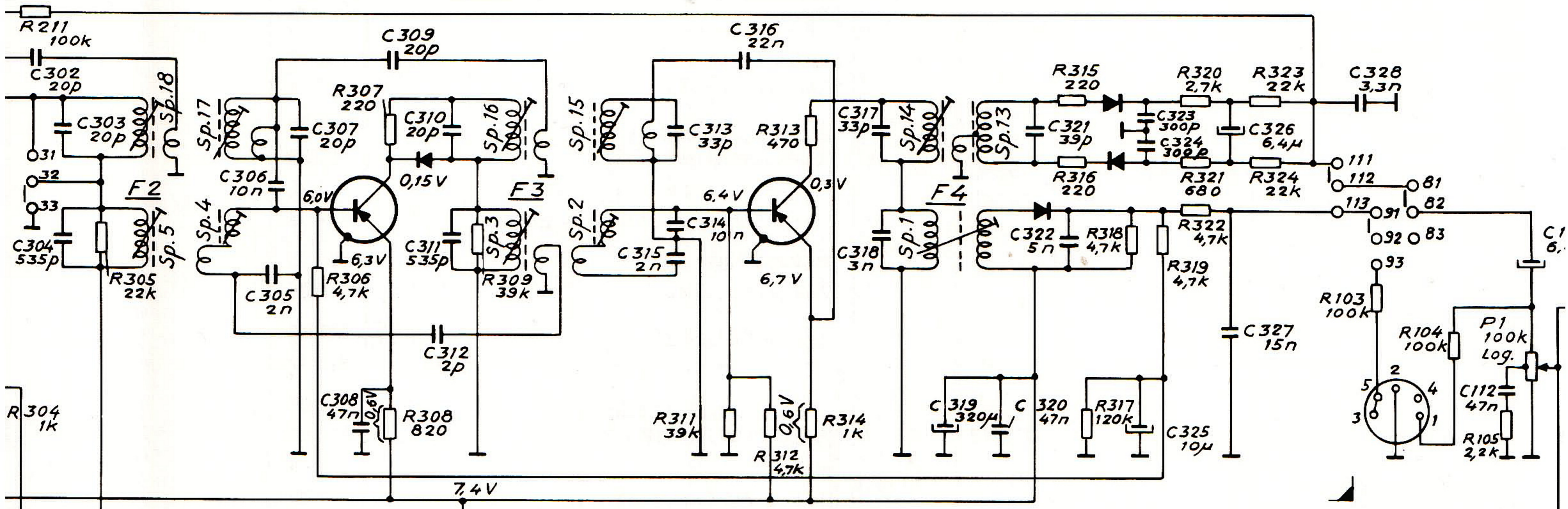
2xOA172

AF138 OA90

AF137

OA160

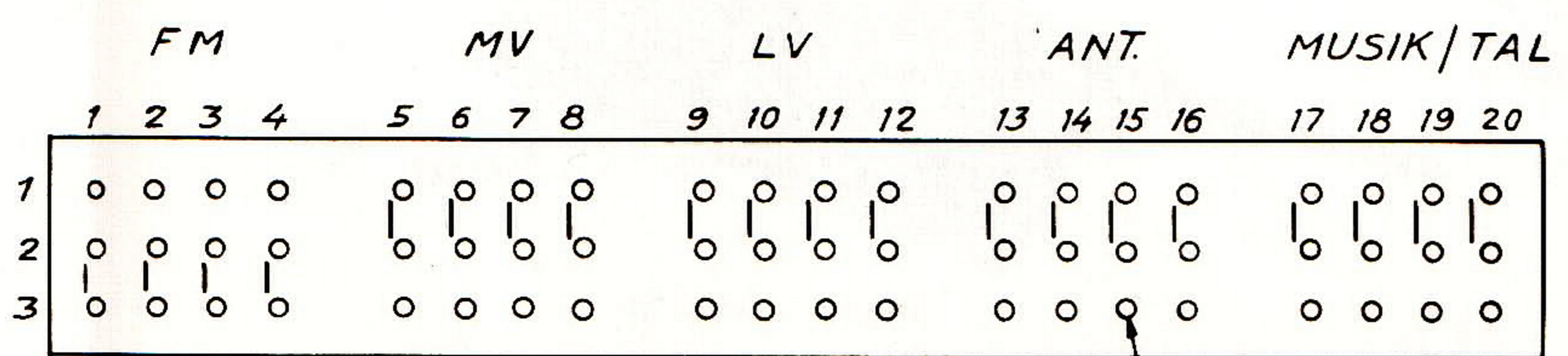
K13



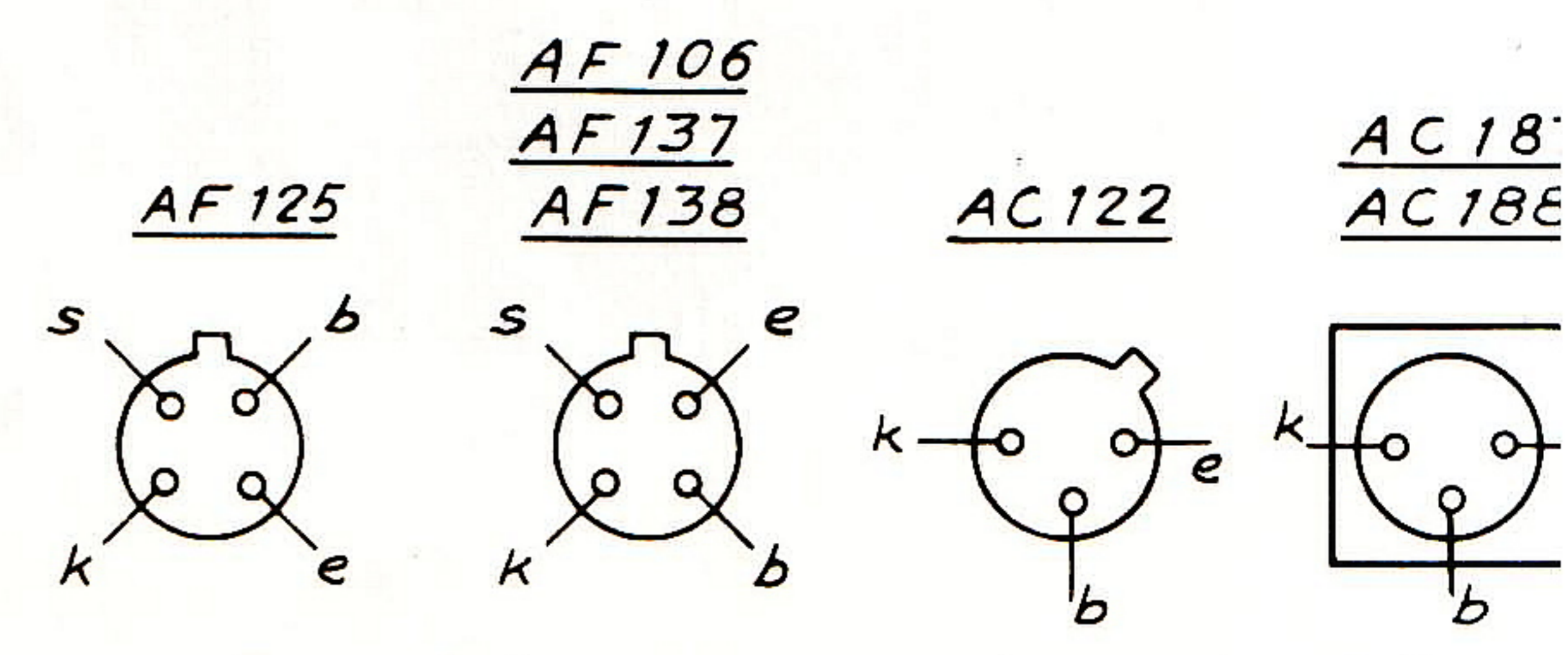
Angivna spänningsvärden äro uppmätta med rörvoltmeter i förhållande till jord resp. över transistorernas emittermotstånd. Apparaten inkopplad i läge FM utan signal. Batterispänning 9,0 volt.

Strömförbrukning:
FM utan signal 21 mA
AM " " 19 mA

Strömbr. ant



Ex. 153



Transistorerna sedda underifrån

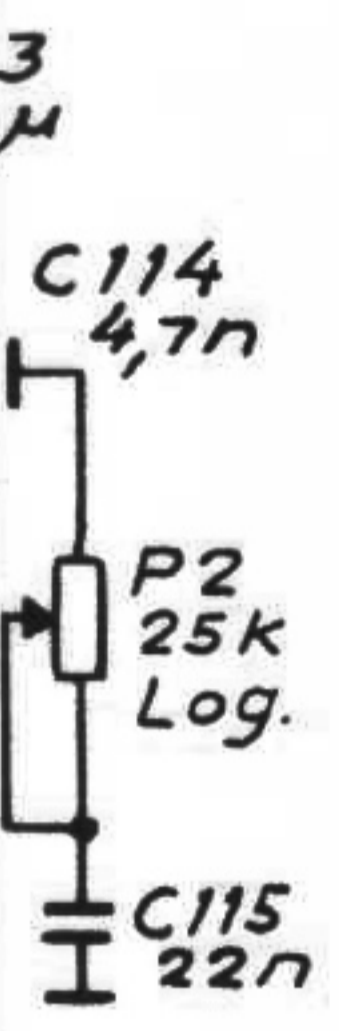
Kondensatorer (C)

Nr	Värde	Tol.±%	Mat.	Sp. V.	Det. nr
101	10 pF	±0,5pF	Keram.	500	21330
102	20 pF	5	"	500	21488
103	10 pF	± 0,5pF	"	500	21330
104	10 pF	± 0,5pF	"	250	21850
105	320 µF		Elyt	10	21686
106	22 nF	10	Polyest.	160	21842
107	600 pF	2,5	Styrofl.	125	21836
108	220 pF	2,5	"	125	21470
109	30 pF	5	Keram.	500	21466
110	50 pF	5	"	500	21464
111	33 nF	10	Polyest.	160	12602
112	47 nF	10	"	160	12613B
113	64 µF		Elyt	25	21668
114	47 nF	+50/-20	Keram.	500	21057
115	22 nF	10	Polyest.	160	21842
201	22 nF	+50/-20	Keram.	500	21147
202	12 pF	± 0,5pF	"	500	21277
203	22 nF	+50/-20	"	500	21147
204	1 pF	2,5	Styrofl.	63	21870
205	10 pF	± 0,5pF	Keram.	500	21984
206	3 pF	± 0,5pF	"	500	21449
207	400 pF	2,5	Styrofl.	25	21721
208	1 nF	2,5	"	24	21870
209	22 nF	-20/+100	Keram.	30	21993
210	3 pF	± 0,5pF	"	500	21449
211	39 pF	5	"	250	21844
212	220 pF	2,5	Styrofl.	24	21868
213	10 pF	2,5	Keram.	500	21948
214	0,22 µF	20	Polyest.	30	21730
215	15 pF	5	Keram.	500	21830
216	220 pF	2,5	Styrofl.	24	21868
217	39 pF	5	Keram.	250	21844
301	10 nF	10	Polyest.	160	21848
302	20 pF	5	Keram.	500	21488
303	20 pF	5	"	500	21488
304	535 pF	2,5	Styrofl.	125	21386
305	2 nF	2,5	"	63	21839
306	10 nF	10	Polyest.	160	21848
307	20 pF	5	Keram.	500	21488
308	47 nF	10	Polyest.	160	12613B
309	20 pF	5	Keram.	500	21488
310	20 pF	5	"	500	21488
311	535 pF	2,5	Styrofl.	125	21386
312	2 pF	± 0,5pF	Keram.	750	21358
313	33 pF	5	"	500	21478
314	10 nF	10	Polyest.	160	21848
315	2 nF	2,5	Styrofl.	63	21839
316	22 nF	10	Polyest.	160	21842
317	33 pF	5	Keram.	500	21478
318	3 nF	2,5	Styrofl.	63	21840
319	320 µF		Elyt	10	21686
320	47 nF	10	Polyest.	160	12613B
321	39 pF	5	Keram.	250	21844
322	5 nF	20	"	750	21414
323	300 pF	2,5	Styrofl.	125	21387
324	300 pF	2,5	"	125	21387
325	10 µF		Elyt	16	21961
326	64 µF		"	25	21668
327	15 nF	10	Keram.	400	21194
328	33 nF	+50/-20	"	500	21643
401	10 µF		Elyt	16	21961
402	320 µF		"	10	21105
403	320 µF		"	10	21105
404	220 nF	10	Polyest.	160	21742B
405	40 µF		Elyt	16	21695
406	100 nF	10	Polyest.	160	12614B
407	1 nF	10	Keram.	750	21820
408	320 µF		Elyt	10	21105
409	1250 µF		"	12	20676B
410	10 nF	20	Papper	250	21726
411	2500 µF		Elyt	10	12651

Motstånd (R)

Nr	Värde	Tol.±%	Mat.	Bel. W	Det. nr
101	220 Ω	5	Massa	0,125	29111
102	22 Ω	10	"	0,125	20841
103	100 kΩ	5	"	0,5	20954
104	100 kΩ	"	"	0,5	20954
105	22 kΩ	"	"	0,5	20624
201	1 kΩ	5	Massa	0,125	29324 A
202	22 kΩ	"	"	"	29326 A
203	150 Ω	"	"	0,5	20938
204	12 kΩ	"	"	0,125	29328 A
205	1 kΩ	"	"	"	29324 A
206	22 kΩ	"	"	"	29326 A
207	10 kΩ	"	"	"	29327 A
208	82 kΩ	"	"	"	29330 A
209	39 kΩ	"	"	"	29329 A
210	100 kΩ	"	"	"	29331 A
211	100 kΩ	"	"	"	29331 A
301	33 kΩ	5	Massa	0,125	20625
302	4,7 kΩ	"	"	"	20946
303	220 Ω	"	"	"	29111
304	1 kΩ	"	"	"	20942
305	22 kΩ	"	"	"	20950
306	4,7 kΩ	"	"	"	20946
307	220 Ω	"	"	"	29111
308	820 Ω	"	"	"	29072
309	39 kΩ	"	"	"	20140
310	680 Ω	"	"	"	20126
311	39 Ω	"	"	"	20140
312	4,7 kΩ	"	"	"	20946
313	470 Ω	"	"	"	20975
314	1 kΩ	"	"	"	20942
315	220 Ω	"	"	"	29111
316	220 Ω	"	"	"	29111
317	120 kΩ	"	"	"	20142
318	4,7 kΩ	"	"	"	20946
319	4,7 kΩ	"	"	"	20949
320	27 kΩ	"	"	"	29128
321	680 Ω	"	"	0,5	20126
322	4,7 kΩ	"	"	"	20946
323	22 kΩ	"	"	"	20950
324	22 kΩ	"	"	"	20950
401	100 kΩ	5	Massa	0,5	20954
402	22 kΩ	"	"	"	20950
403	12 Ω	10	"	"	20838
404	1 kΩ	5	"	"	20942
405	1,2 kΩ	"	"	"	20676
406	25 kΩ		Trimpot		17543
407	27 kΩ	5	Massa	0,5	29128
408	22 kΩ	"	"	"	20950
409	10 kΩ	"	"	"	20136
410	1 kΩ	"	"	"	20942
411	220 Ω	"	"	"	29111
412	47 Ω	"	"	"	29277
413	100 Ω		Trimpot		17468
414	82 Ω	5	Massa	0,5	20121
415	130 Ω		NTC		20158
416	220 Ω	5	Massa	0,5	29111
417	470 Ω	"	"	"	20975
418	1,5 Ω		Trädl.	1	29456

7



A
A

K
K

e

TRIMNINGSANVISNING

Område	Generator Mod. 400 Hz AM 30% FM 25 kHz sving		Mottagare		Trimning	Känslighet för 50mW uteffekt	Anm.
	Signalingång	Frekvens	Område	Skalv. på			
AM MF	AM-gang Antennsektion	462 kHz	LV Ferrit- antenn	150 kHz	Max. Sp.1, Sp.2 Sp.3, Sp.4, Sp.5 Upprepas	Ca 35 μ V	Högtalaren ersatt med uteffektmeter eller tonfrekvensvoltmeter över högtalaren, varvid insignalen bör hållas sådan att spänningen över högtalaren ej överstiger 0,5 V. Max. volym. Generatoren anslutes till antennuttaget via en kondensator på 68pF.
	Sp.9 koppl- spole eller strålningsram	462 kHz		435 kHz	Min. Sp.10		
LV	Strålningsram	210 kHz 400 kHz	LV Ferrit- antenn	210 kHz 400 kHz	Sp.7, Sp.9 Tr. B Upprepas		
	Antennuttag	210 kHz	LV Yttre antenn	210 kHz	Sp.12		
MV	Strålningsram	600 kHz 1500 kHz	MV Ferrit- antenn	600 kHz 1500 kHz	Sp.6,, Sp.8 Tr.A, Tr.C Upprepas		
	Antennuttag	600 kHz 1500 kHz	MV Yttre antenn	600 kHz 1500 kHz	Sp.11 Tr.D Upprepas		
FM MF	FM-antenn	10,7 MHz 65 kHz sving	FM	87 MHz	Sp.13, Sp.14. Sp.15 Sp.16, Sp.17. Sp.18 Sp.19 Upprepas	Ca 3 mV	Oscilloscop anslutet till MF-förstärkarens LF-utgång. Trimning på max.amplitud vid bästa LF-kurvform. Känslig- heten uppmätt för 10mV över volymkontrollen. Min. volym, max. diskant.
FM	FM-antenn	88 MHz 100 MHz	FM	88 MHz 100 MHz	Sp.20, Sp.21 Tr.E, Tr.F, Upprepas	Ca 5 μ V	Känsligheten uppmätt för 10mV över volym- kontrollen. Min. volym, max. diskant. Automati- ken kan om så önskas sättas ur funktion ge- nom kortslutning av C 214. (Ej nödvändig för trimning.)

3-Z 8292

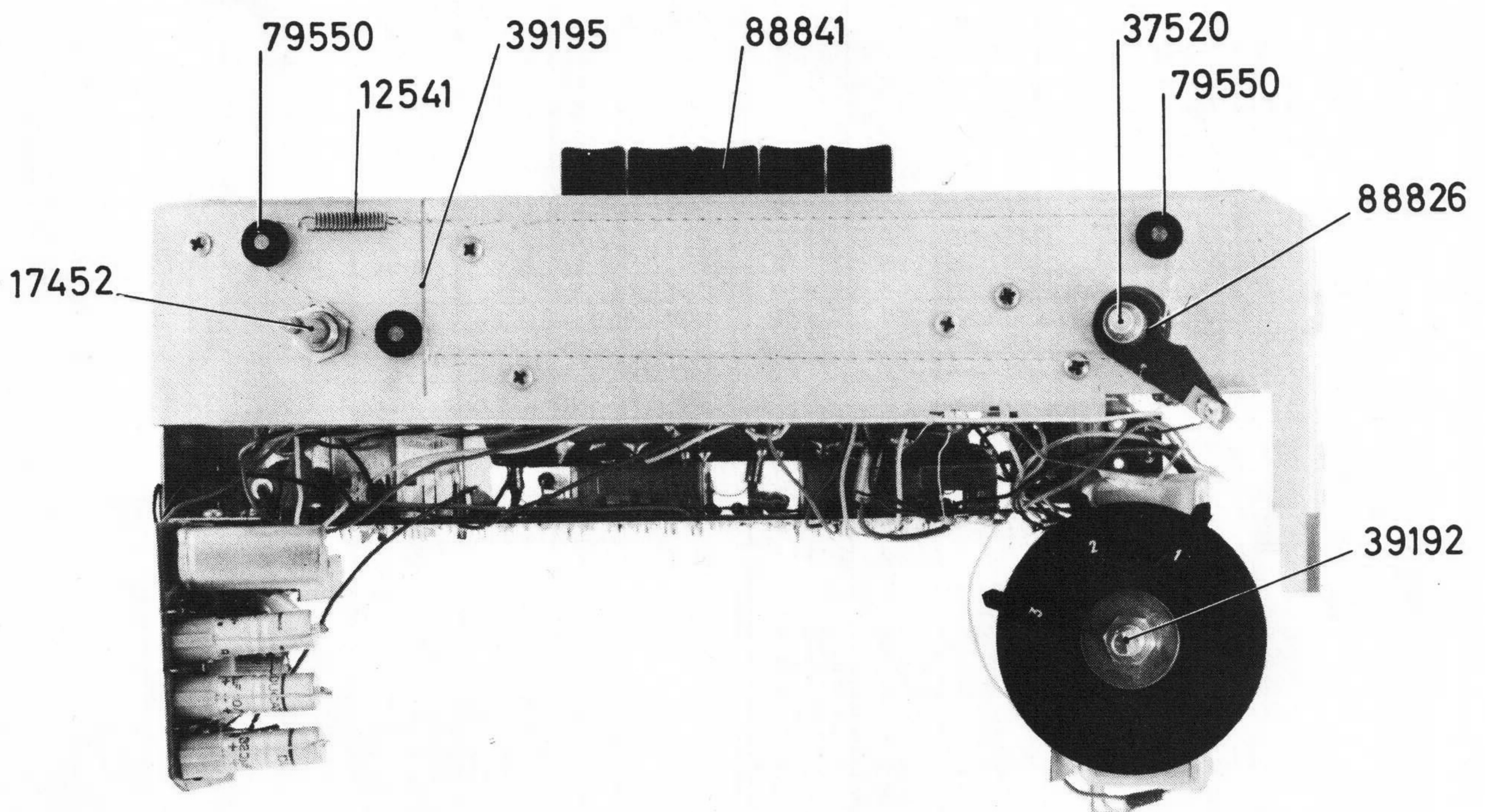


Fig.1

RESERVDIELSLISTA

Vid beställning skall alltid uppgivas:

Benämning, detaljnummer, typ och serie.

BENÄMNING	DETALJ NR	BENÄMNING	DETALJ NR
FJÄDER, SKALLINA	12541	ANTENNSPOLE, KOMPL. (SP 22)	81387
GUMMIBUSSNING, FERRITSTAV	14655	KÄRNA	83802
JACKUTTAG FÖR EXTRA HÖGTALARE	16728	MF-FILTER (SP 19)	81388
POTENTIOMETER (VOLYM-, KLANGFÄRG & STRÖMBRYTARE)	17452	KÄRNA	82813
DRIVHJUL AM	36294	KORREKTIONSSPOLE, KOMPL. (DR 2)	81251
VRIDKONDENSATOR AM	37520	KÄRNA	82928
PROGRAMMARKERING, KOMPL.	39192	TRIMKONDENSATOR	21214
INDEX AM	39195	DROSSEL D-077	27613
FJÄDER, SPÄRRARM	65067	LF-PLATTA, KOMPL.	88821
KONTAKTBLECK	78411	KOPPLINGSPLATTA	39253
LINHJUL	79550	TRIMPOTENTIOMETER 25 kOHM	17543
SPOLE ALM (SP 8)	81092	TRIMPOTENTIOMETER 100 kOHM	17468
SPOLE ALL (SP 9)	81098	MARKERINGSFJÄDER	88825
ANTENNFILTER, KOMPL.	81296	SPÄRRARM, NITAD	88826
SPOLE ALM (SP 11)	81303	MF-PLATTA, KOMPL.	88828
KÄRNA	82828	KOPPLINGSPLATTA	36639
SPOLE ALL (SP 12)	81297	MF-FILTER 2, KOMPL.	81107
KÄRNA	82828	SPOLE FM (SP 17-18)	81106
HF-DROSSEL D-038 (DR 1)	23384	KÄRNA	82829
MF-SPÄRR, KOMPL.	81304	SPOLE AM (SP 4-5)	81109
SPOLE (SP 10)	81115	KÄRNA	82828
KÄRNA	82927	MF-FILTER 3, KOMPL.	81175
KOPPLINGSPLATTA, OSCILLATOR, KOMPL.	82983	SPOLE FM (SP 15-16)	81108
KOPPLINGSPLATTA	36418	KÄRNA	82829
SPOLE OLM (SP 6)	81119	SPOLE AM (SP 2-3)	81109
KÄRNA	82812	KÄRNA	82828
SPOLE OLL (SP 7)	81121	RATIODETEKTOR, KOMPL.	81114
KÄRNA	82812	SPOLE (SP 13-14)	81113
TRIMKONDENSATOR	21241	KÄRNA	82829
FERRISTAV	83980	DEMODULATOR, KOMPL.	81112
FM-ENHET, KOMPL.	88820	SPOLE (SP 1)	81111
KOPPLINGSPLATTA	88028	KÄRNA	82828
VRIDKONDENSATOR FM	88061	TRYCKKNAPPSOMKOPPLARE, KOMPL.	88841
OSCILLATORSPOLE, KOMPL. (SP 20)	81385	TRYCKKNAPPSOMKOPPLARE	88204
KÄRNA	56582	TRYCKKNAPP	88205
HF-SPOLE, KOMPL. (SP 21)	81416		
KÄRNA	56582		

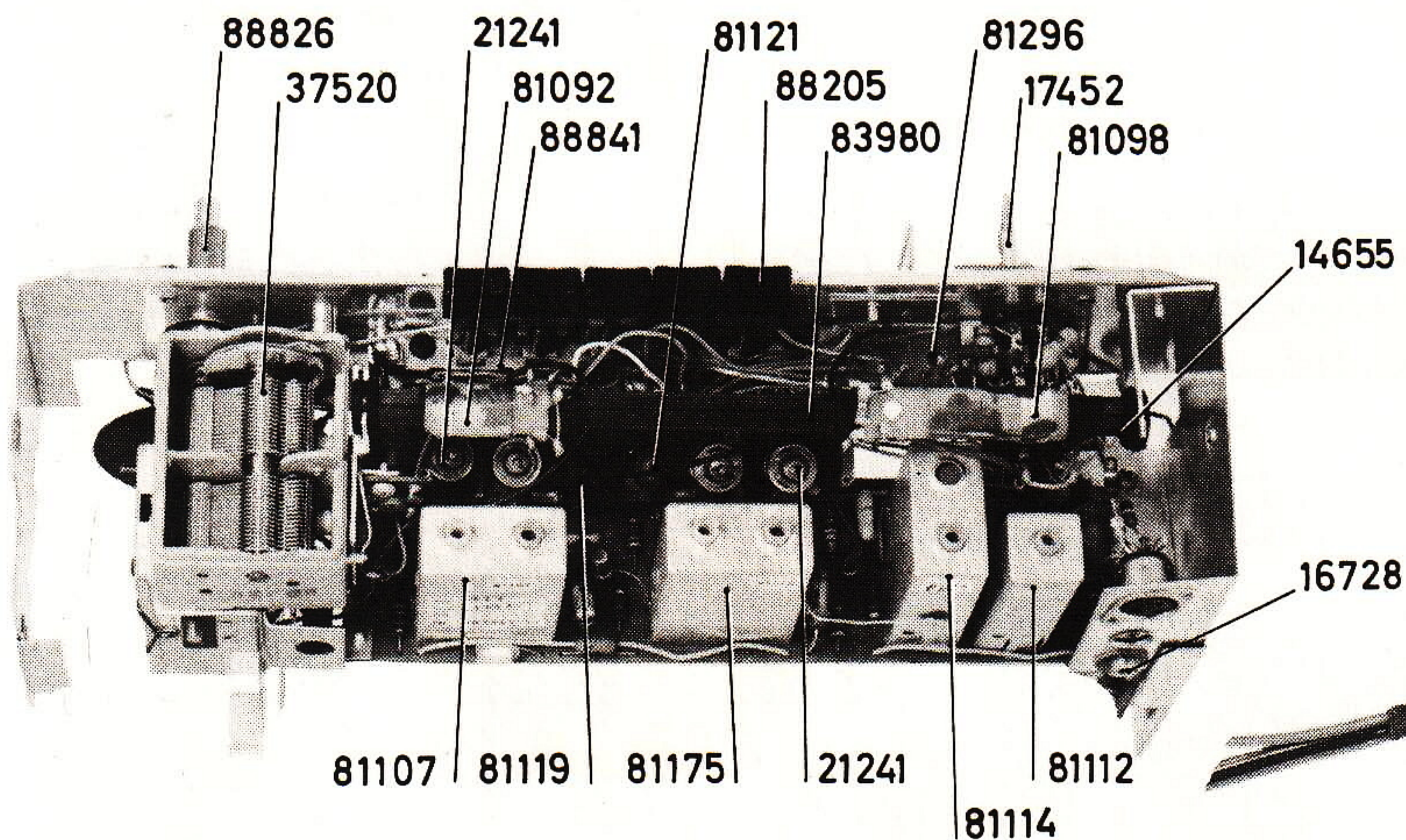


Fig. 2

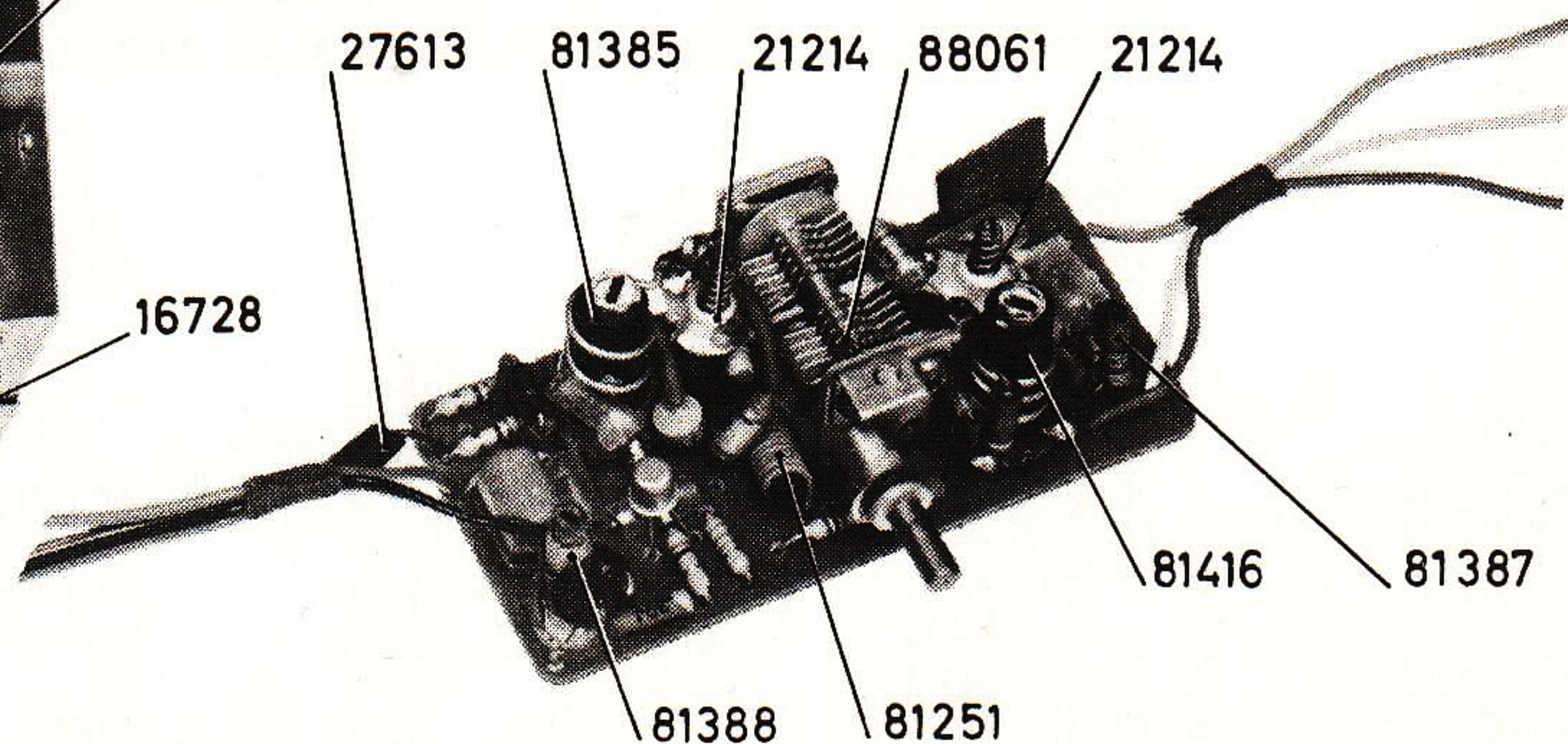


Fig. 3