



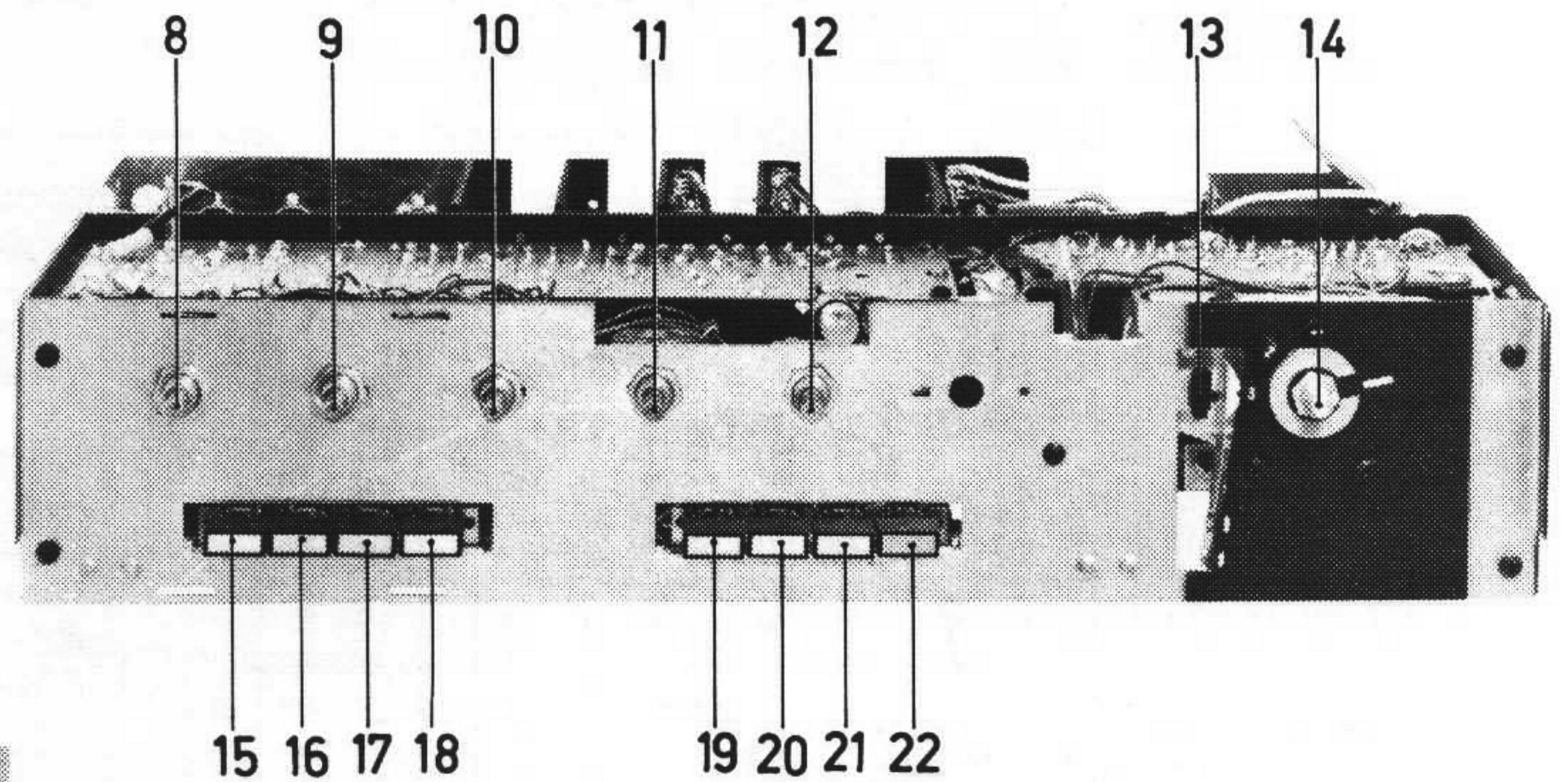
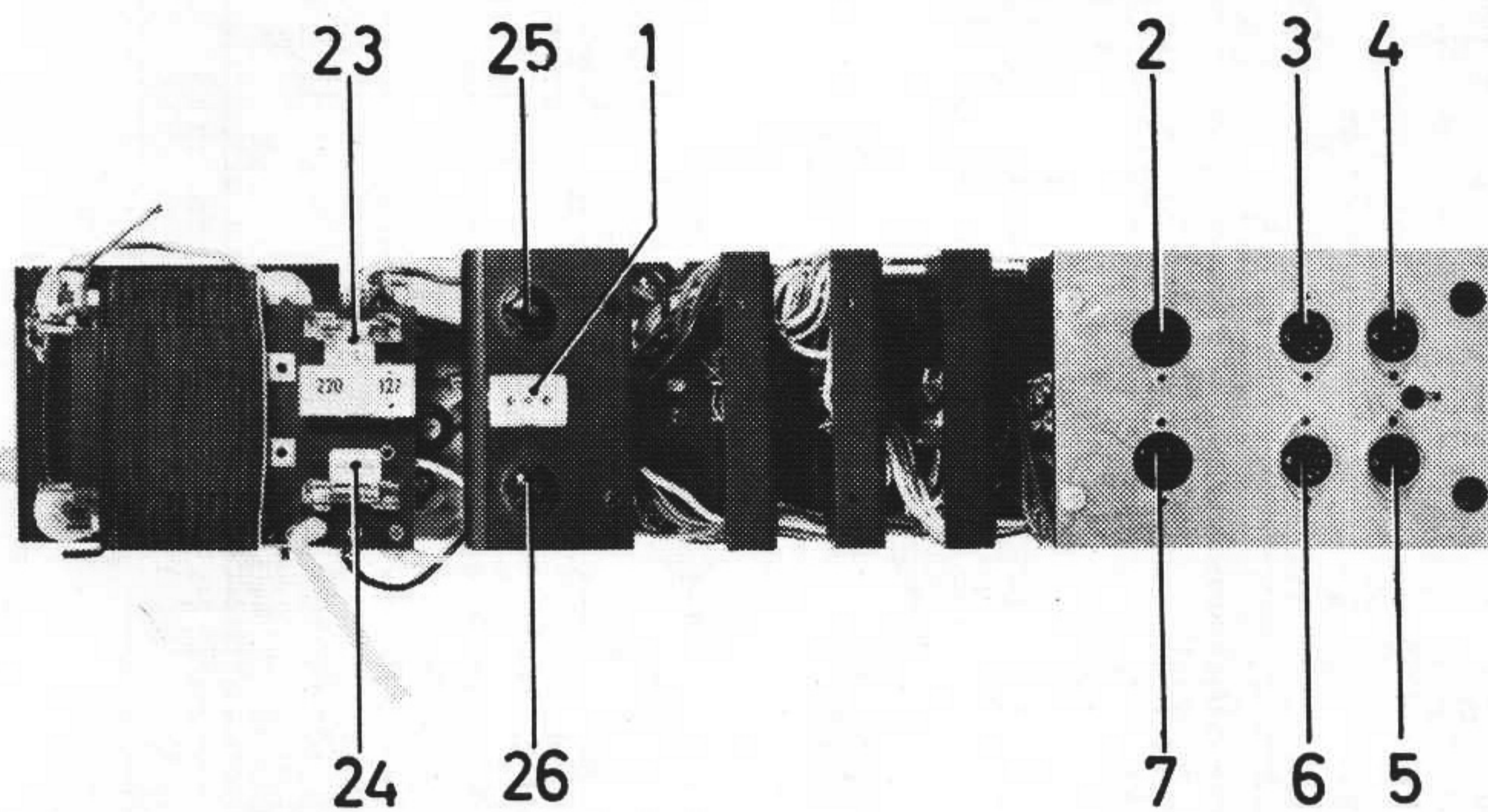
SERVICEBLAD FÖR FÖRSTÄRKAR-  
CHASSI TYP 6708  
SERIE 1-2

LUXOR/RADIO

INGÅR I FÖLJANDE:

LUXOR SKANTIC  
4788 S 3748

.....  
.....



MARS 1968

TEKNISKA DATA

FREKVENSSOMRÅDE: 20 - 20.000 Hz  $\pm$  2 dB  
20 - 15.000 Hz  $\pm$  1 dB  
UTGÅNGSEFFEKT: 2 x 20 WATT  
EFFEKTFRÖBRUKNING: 100 WATT  
DYNAMIK: 70 dB  
DISTORSION: VID 15 WATT UNDER 1 %  
ÖVERHÖRNING: (KANALISOLATION) -50 dB  
STÖRNIVÅ: -70 dB  
UTGÅNGSIMPEDANS: 4 OHM  
NÄTSPÄNNING: OMKOPPLINGSBAR 127-220 VOLT VÄXELSTRÖM  
50 HZ

INGÅNGAR:	IMPEDANS:	KÄNSLIGHET:
MIKROFON	10 kOHM	1,5 mV
BANDSPELARE	47 kOHM	50 mV
KRISTALLPICKUP	470 kOHM	150 mV
MAGNETPICKUP	10 kOHM	4 mV

**RADIODEL:**  
FREKVENSSOMRÅDE: 87 - 101 MHz  
TRIMPUNKTER: 88 & 100 MHz  
KÄNSLIGHET: CA 4  $\mu$ V VID 26 dB BRUSAVSTÅND  
AUTOMATISK FREKVENSKONTROLL  
INBYGGDA ÖVERSTYRNINGSDIODER  
SELEKTOMAT SNABBVÄLJARE

**BESTYCKNING:**  
**TRANSISTORER:**  
4 ST BC 154, 4 ST AC 150, 3 ST AC 122, 2 ST BC 153,  
2 ST AC 127, 2 ST AC 132, 4 ST AD 149, 1 ST TI 3027,  
1 ST AC 117, 1 ST AF 106, 1 ST AF 125, 1 ST AF 137

**DIODER:**  
2 ST BA 114, 1 ST BA 110, 2 ST OA 90, 2 ST AA 119,  
1 ST OA 126/12

**LIKRIKTARE:**  
1 ST KISELLIKRIKTARE B40 C2200  
1 ST SELENLIKRIKTARE B30 C150

**ANSLUTNINGAR:**  
1 UTTAG FÖR ANSLUTNING AV FM-ANTENN  
2 UTTAG FÖR ANSLUTNING AV HÖGTALARE (HÖGER KANAL)  
3 UTTAG FÖR ANSLUTNING AV KRISTALLPICKUP  
4 UTTAG FÖR ANSLUTNING AV BANDSPELARE  
5 UTTAG FÖR ANSLUTNING AV DYNAMISK STEREO MIKROFON  
6 UTTAG FÖR ANSLUTNING AV MAGNETPICKUP  
7 UTTAG FÖR ANSLUTNING AV HÖGTALARE (VÄNSTER KANAL)

**MANÖVERORGAN:**

- 8 VOLYMKONTROLL
  - 9 BASKONTROLL (+16 dB -12 dB VID 20 Hz)
  - 10 DISKANTKONTROLL (+11 dB -22 dB VID 20 kHz)
  - 11 BALANSKONTROLL (0 - MAX.)
  - 12 STRÖMBRYTARE
  - 13 LÅSKNAPP FÖR SELEKTOMAT
  - 14 STATIONSINSTÄLLNING FM (SELEKTOMAT)
  - 15 FM-OMKOPPLARE
  - 16 GRAMMOFONOMKOPPLARE
  - 17 BANDSPELAROMKOPPLARE
  - 18 MIKROFONOMKOPPLARE
  - 19 MONOOMKOPPLARE
- FILTERVÄLJARE:**
- 20 BASAVSKÄRNING -11 dB VID 20 Hz
  - 21 SÄNKNING AV MELLANREGISTER -4 dB VID 1000 Hz
  - 22 DISKANTAVSKÄRNING -12 dB VID 20 kHz

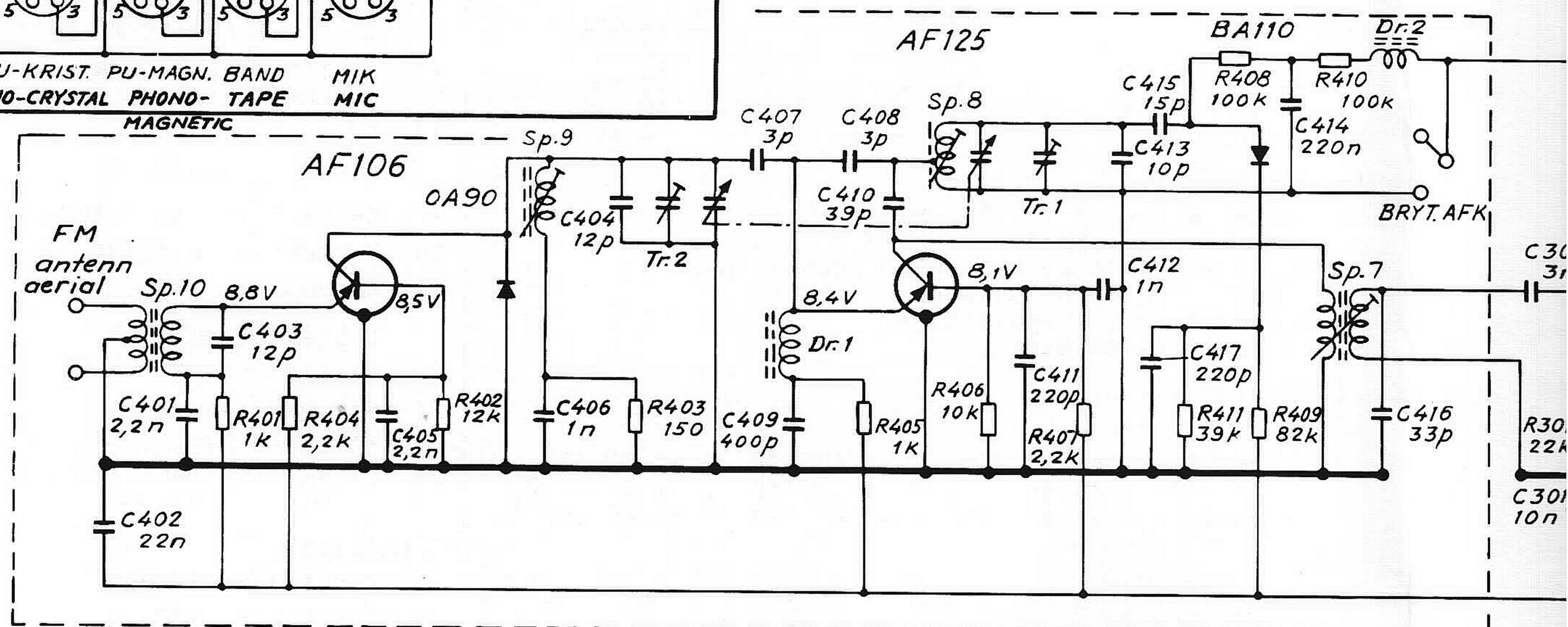
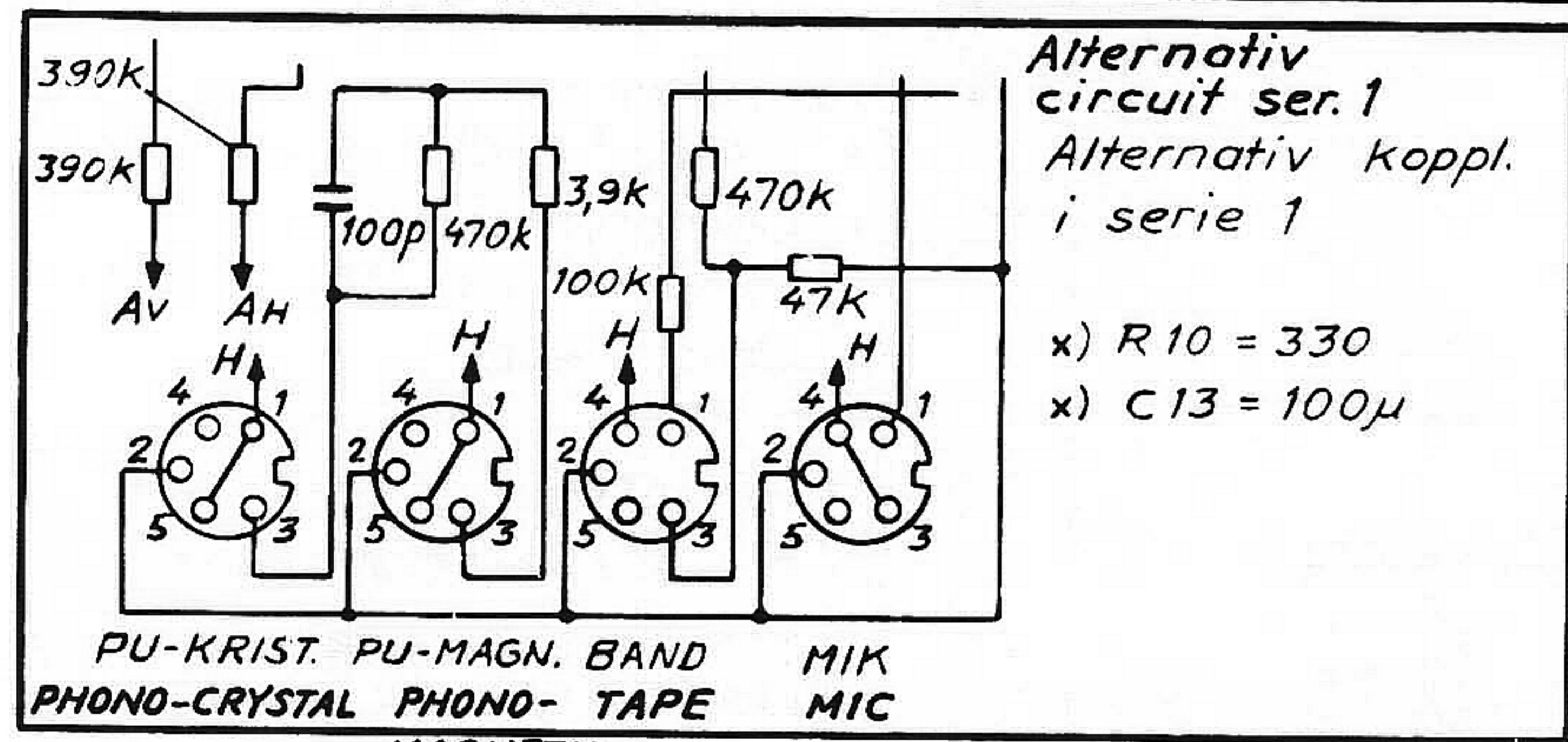
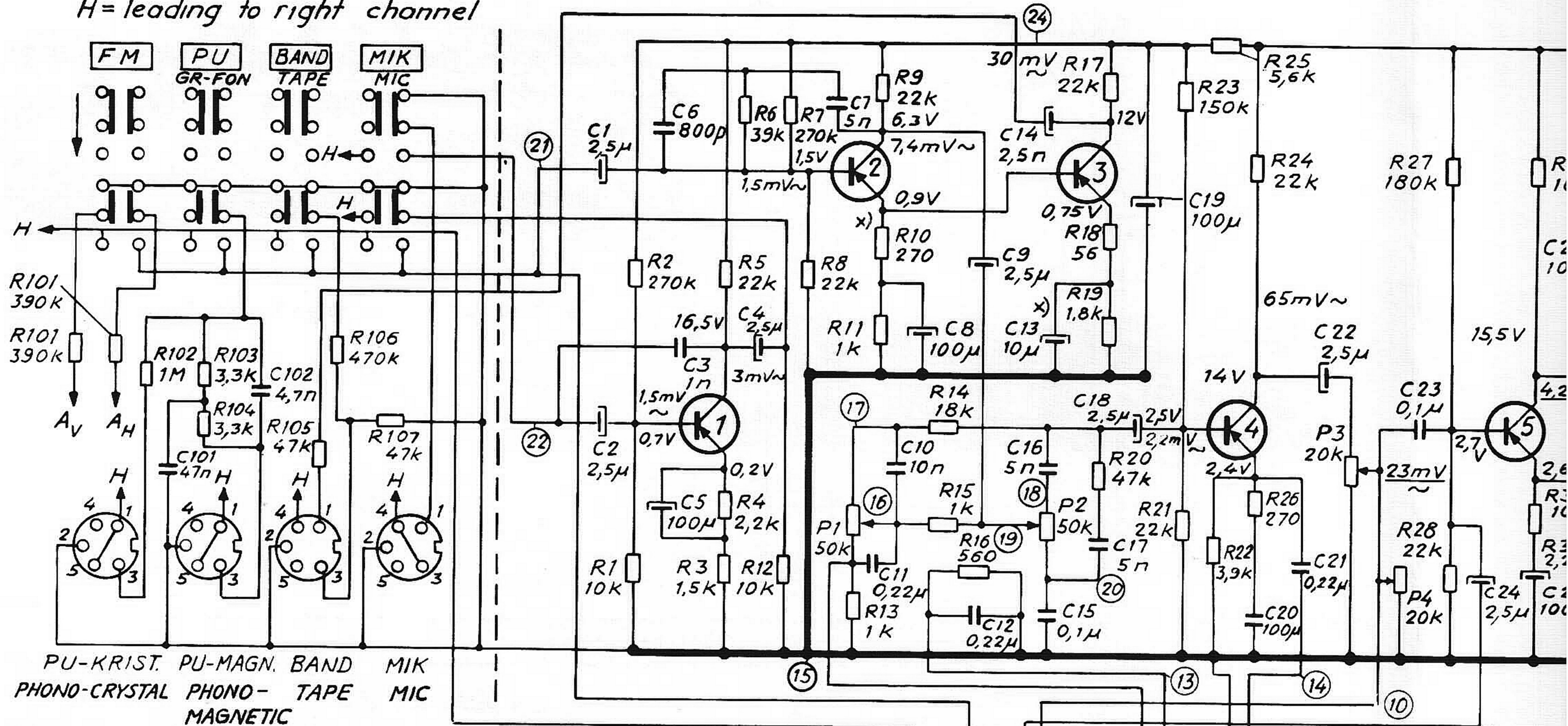
**SÄKRINGAR:**

- 23 FINSÄKRING 4 AMP
- 24 FINSÄKRING 160 mA
- 25 FINSÄKRING 1,6 AMP
- 26 FINSÄKRING 1,6 AMP

# KOPPLINGSSCHEMA CIRCUIT DIAGRAM

Endast vänster kanal är ritad  
H=går till höger kanal  
Only left channel shown  
H=leading to right channel

BC154 BC154 AC150 AC150 AC12



SIGNALSPÄNNINGARNA ÄRO MÄTTA MED RÖRVOLTMETER. DE UNDERSTRUKNA ANGER RIKTVÄRDE FÖR 15 WATT UT, 1000 P/S. ALLA LIKSPÄNNINGAR MÄTTA UTAN SIGNAL GENOM FÖRSTÄRKAREN. POT. P 6 INSTÄLLES SÅ ATT SPÄNNINGEN MELLAN 1 O. 6 UTGÖR UNGEFÄR HALVA SPÄNNINGEN AV DEN SOM LIGGER MELLAN 1 O. 9. FINJUSTERING AV P 6 SKER PÅ FÖLJANDE SÄTT: ANSLUT EN OSCILLOGRAF ÖVER HÖGTALARUTGÅNGEN SOM SOM SKALL VÄRA BELASTAD MED 4 OHM. INMATA SEDAN 1000 P/S SIGNAL PÅ INGÅNGEN AV SÅDAN STORLEK ATT JUST KLIPPNING BÖRJAR SYNAS PÅ OSCILLOGRAFEN, FINJUSTERA P 6 SÅ ATT KLIPPNINGEN BLIR SYMMETRISK.

POT. P 5 INSTÄLLES SÅ ATT VILOSTRÖMMEN GENOM TRANSISTORERNA AD 149 BLIR CA 50 mA ELLER ATT CA 20 mV ERHÅLLES ÖVER MOTSTÅNDET R 45. VOLYMKONTROLLEN SKALL UNDER INSTÄLLNINGEN STÅ PÅ 0.

SMÄRRE AVVIKELSER FRÅN SCHEMAT KAN FÖREKOMMA PÅ GRUND AV ÄNDRINGAR FÖRETAGNA UNDER PRODUKTIONEN.

SIGNAL VOLTAGES MEASURED WITH VALVE VOLTMETER. THE UNDERLINED ONES STATE NOMINAL VALUE FOR 15 W OUTPUT, 1000 c/s. ALL DC VOLTAGES MEASURED WITHOUT SIGNAL THROUGH AMPLIFIER. POTENTIOMETER P 6 TO BE ADJUSTED SO THAT VOLTAGE BETWEEN 1 AND 6 IS APPROX. HALF THE VOLTAGE BETWEEN 1 AND 9. FINE ADJUSTMENT OF P 6 IN THE FOLLOWING WAY: CONNECT OSCILLOGRAPH VIA LOUDSPEAKER SOCKET LOADED WITH 4 OHMS. FEED SIGNAL (1000 c/s) TO AMPLIFIER INPUT WITH SUCH A SIZE THAT CLIPPING JUST APPEARS ON THE OSCILLOGRAPH. FINE ADJUST P 6 SO THAT CLIPPING BECOMES SYMMETRIC

POT. P 5 TO BE SET SO THAT SPACING CURRENT THROUGH TRANSISTORS AD 149 BECOMES APPROX. 50 mA OR THAT APPROX. 20 mV ARE OBTAINED ACROSS RESISTOR R 45. VOLUME CONTROL IN 0-POSITION.

MINOR DEVIATIONS FROM THE CIRCUIT DIAGRAM CAN OCCUR DUE TO ALTERATIONS INTRODUCED DURING PRODUCTION.

50

AC122

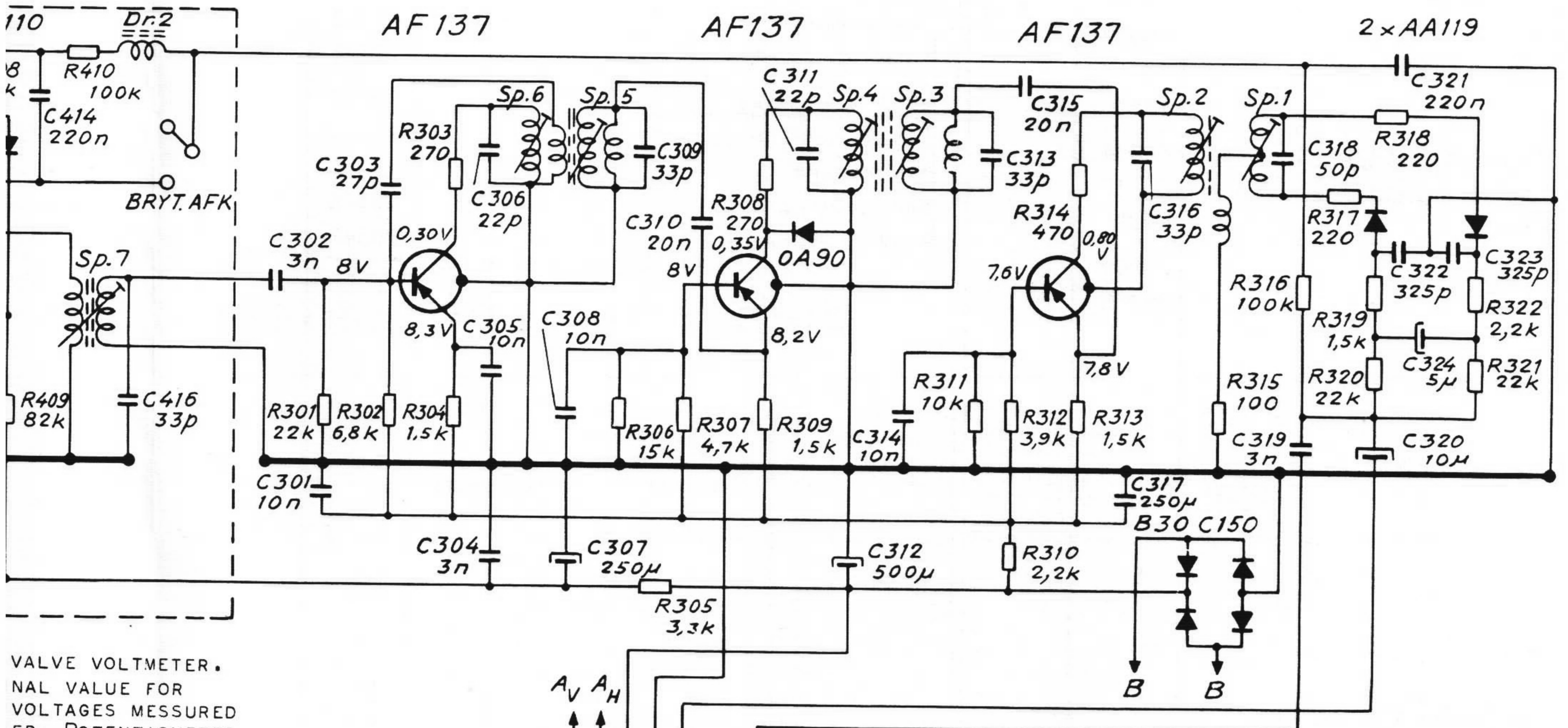
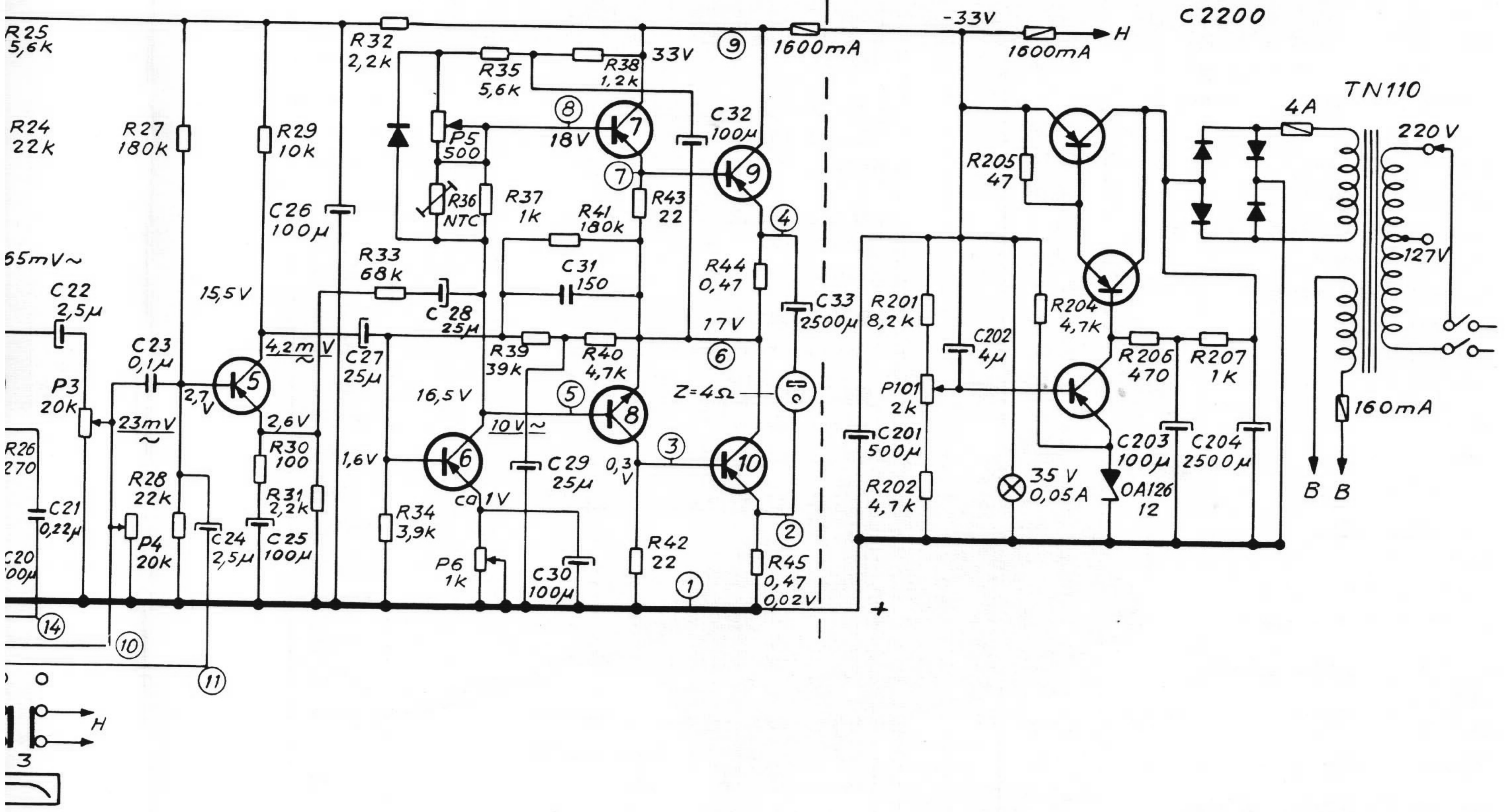
BC153  
BA114

AC132 2xAD149  
AC127

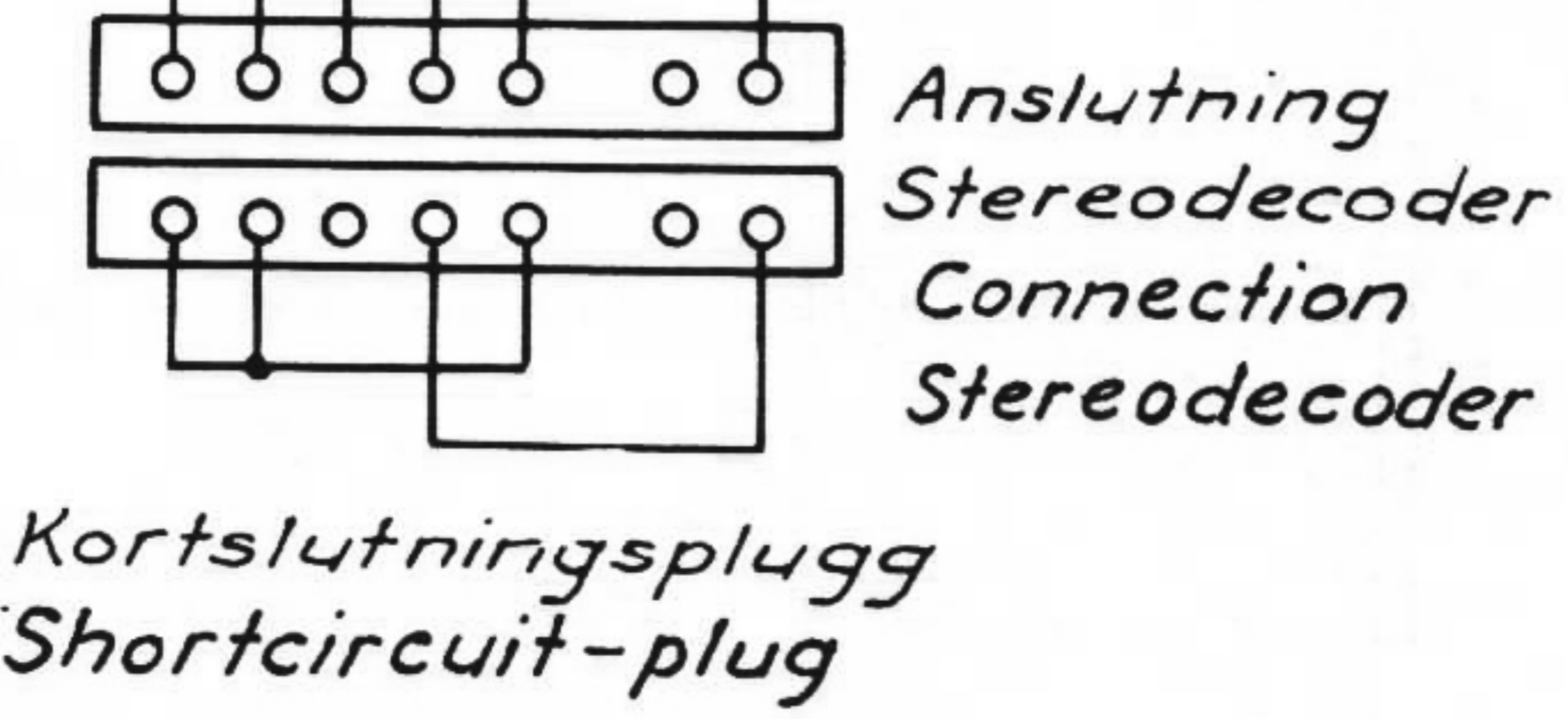
T13027  
AC117  
AC122

K1360,1A

B40  
C2200

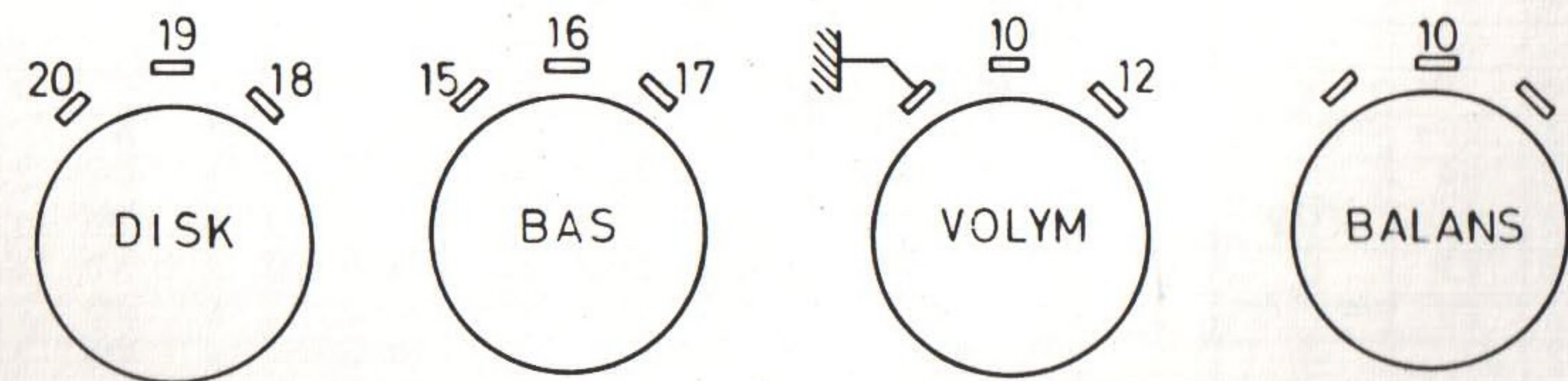
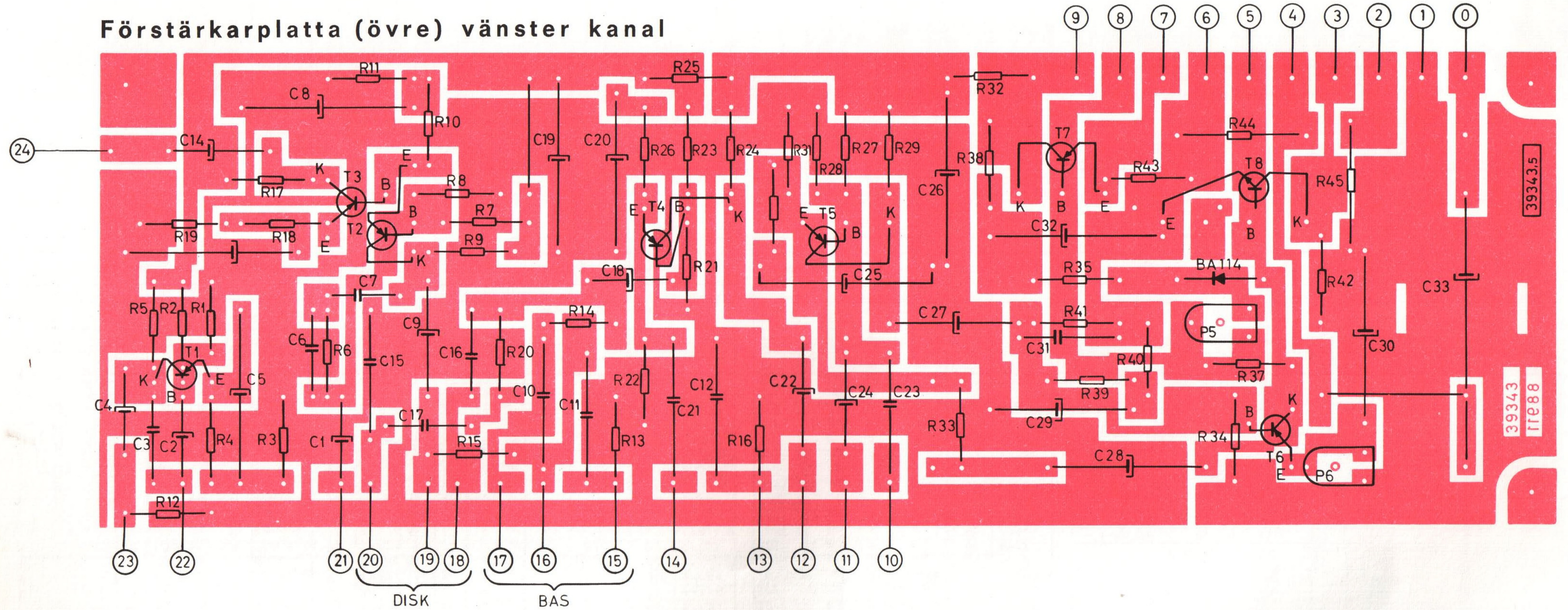


VALVE VOLTMETER.  
 VAL VALUE FOR  
 VOLTAGES MEASURED  
 ER. POTENTIOMETER  
 TAGE BETWEEN 1 AND  
 BETWEEN 1 AND 9.  
 FOLLOWING WAY:  
 PEAKER SOCKET  
 L (1000 c/s) TO  
 ZE THAT CLIPPING  
 PH.  
 NG BECOMES SYMMETRIC  
 CING CURRENT  
 OMES APPROX. 50 mA  
 INED ACROSS  
 IN 0-POSITION.  
 UIT DIAGRAM CAN  
 DUCED DURING





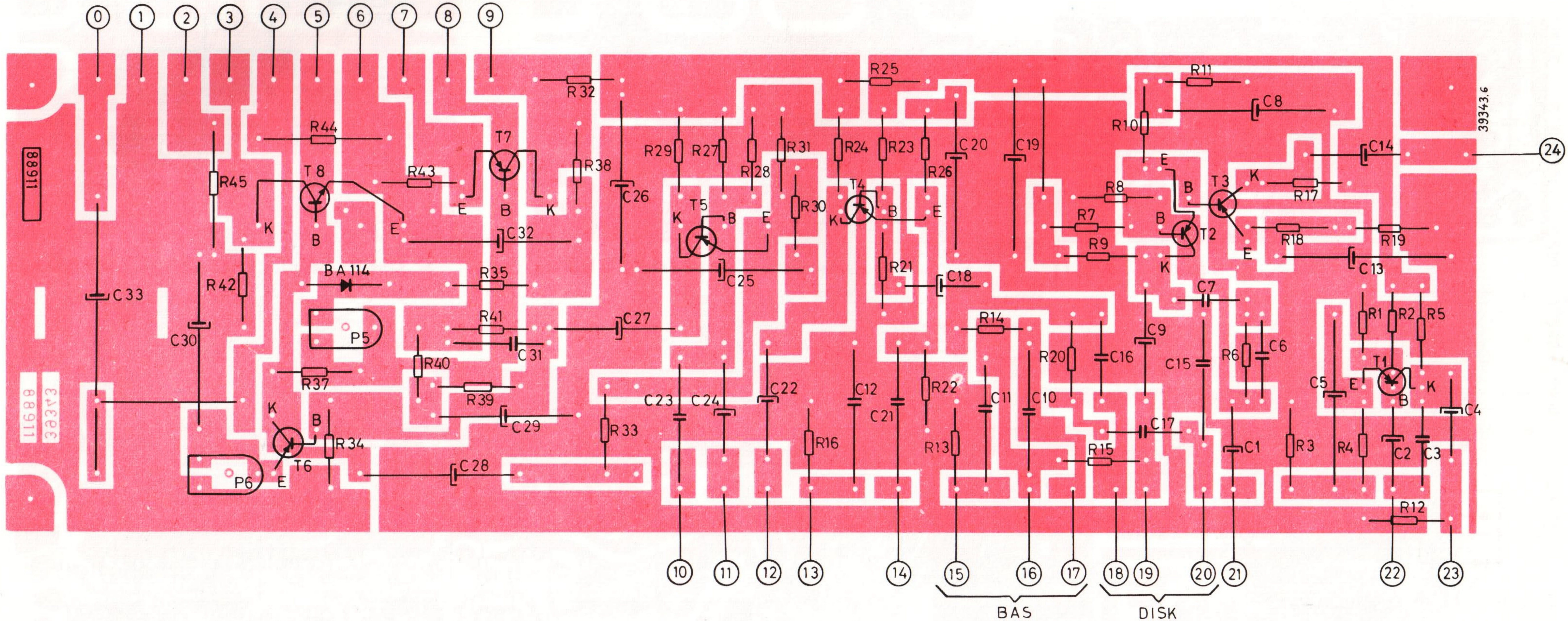
# Förstärkarplatta (övre) vänster kanal



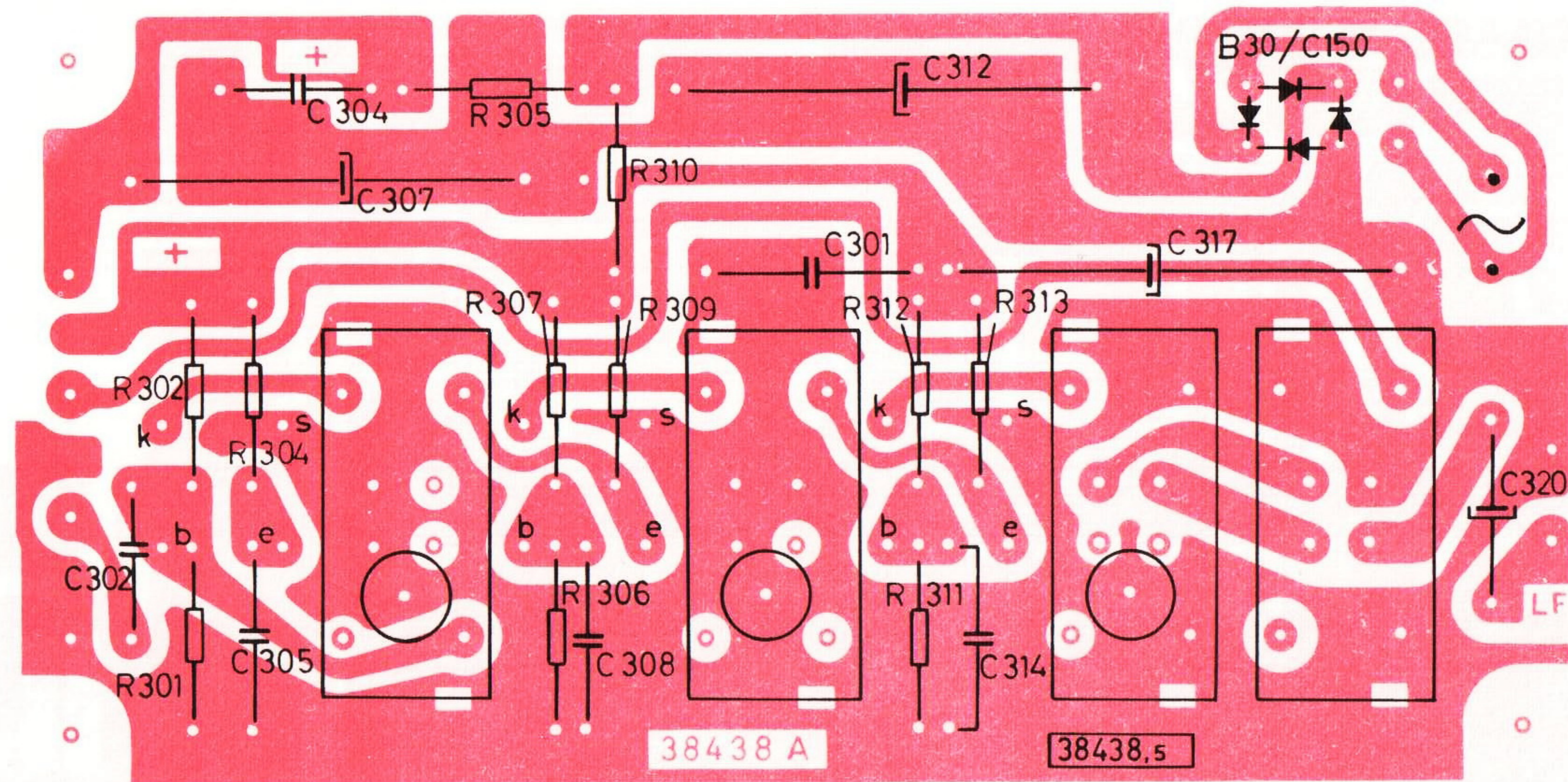
- |          |       |
|----------|-------|
| Filter 1 | 10-11 |
| " 2      | 13-15 |
| " 3      | 14 -  |

Kontrollerna sedda bakifrån

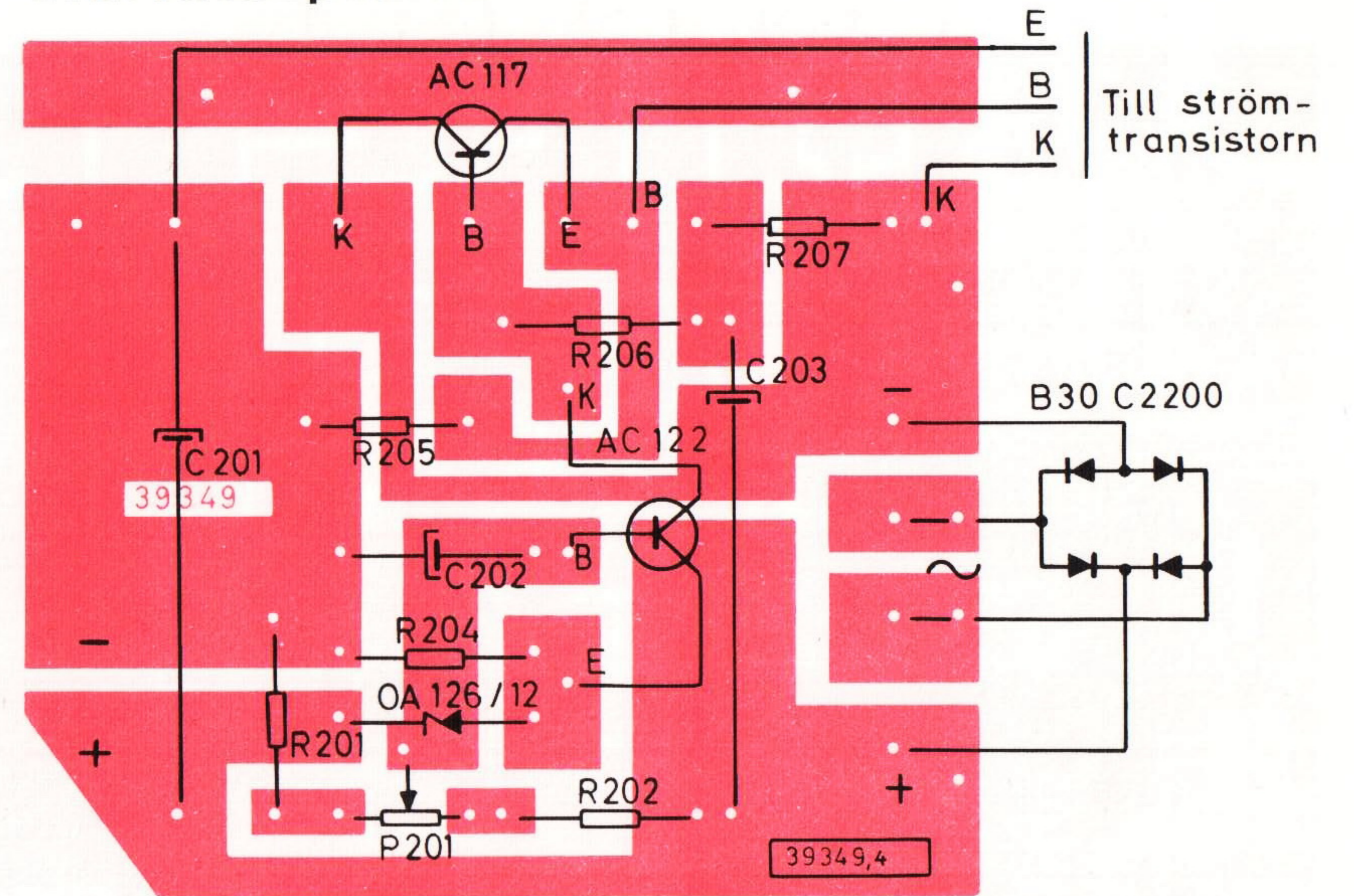
# Förstärkarplatta (undre) höger kanal



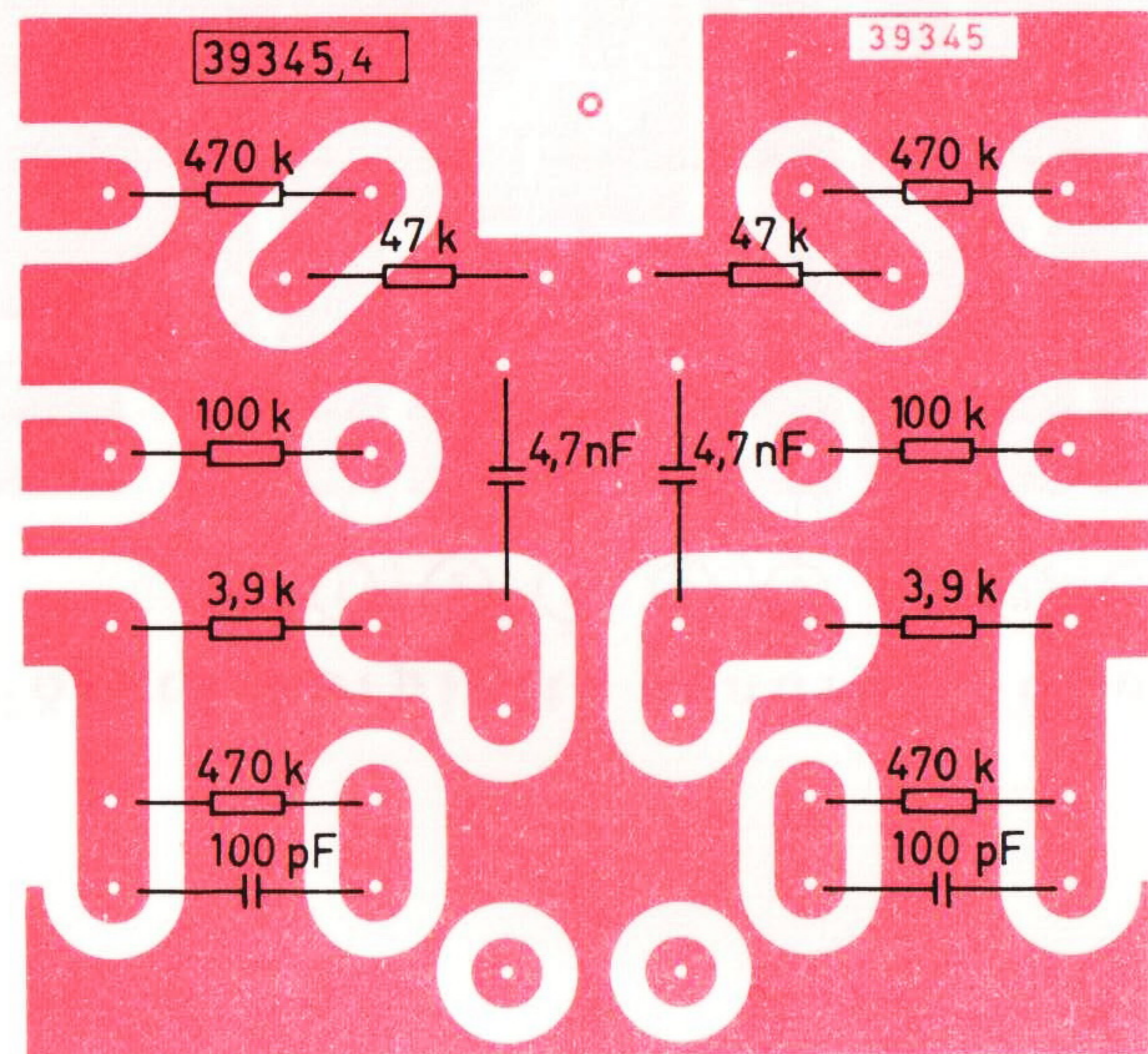
## MF-platta



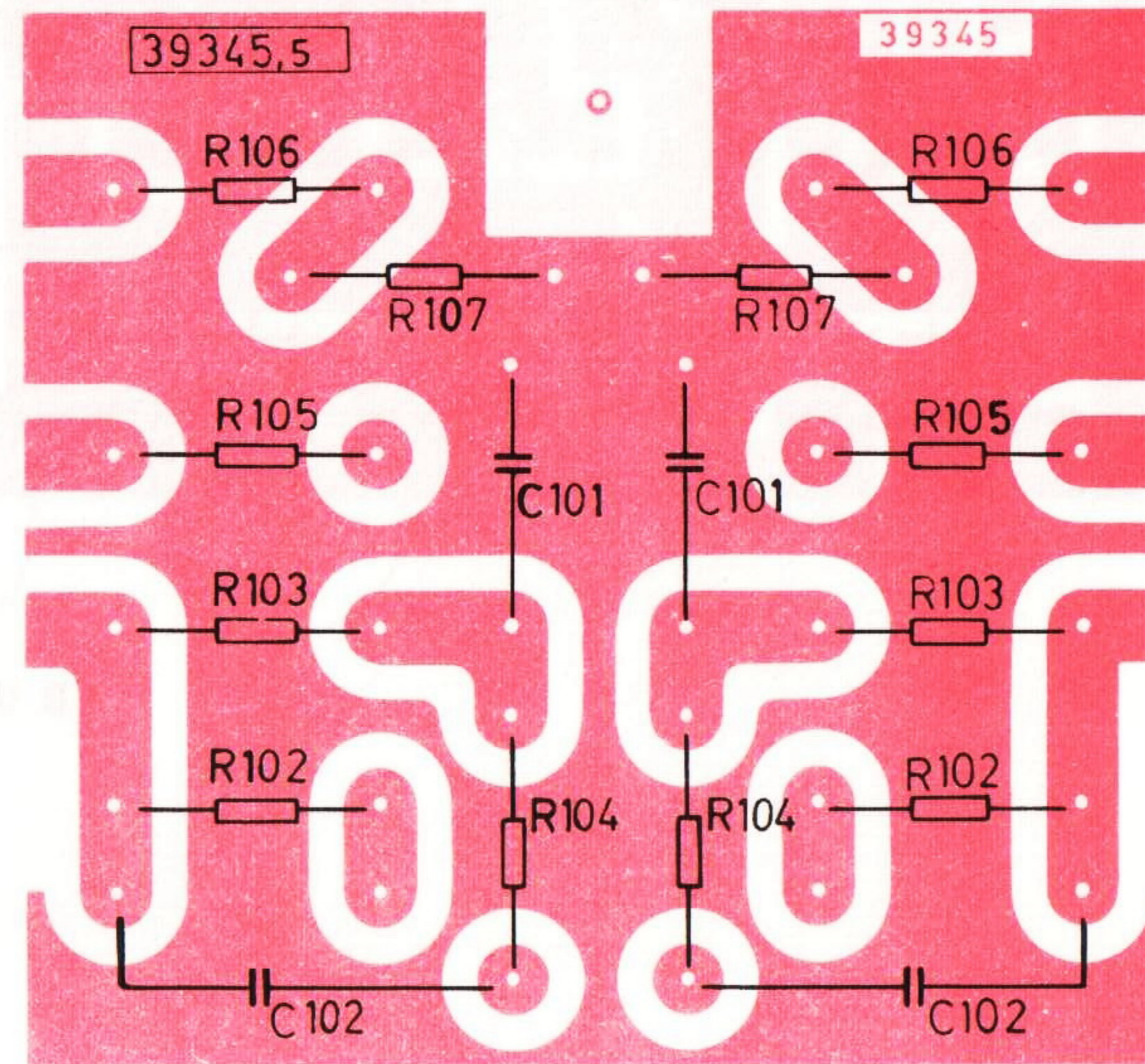
## Likriktarplatta



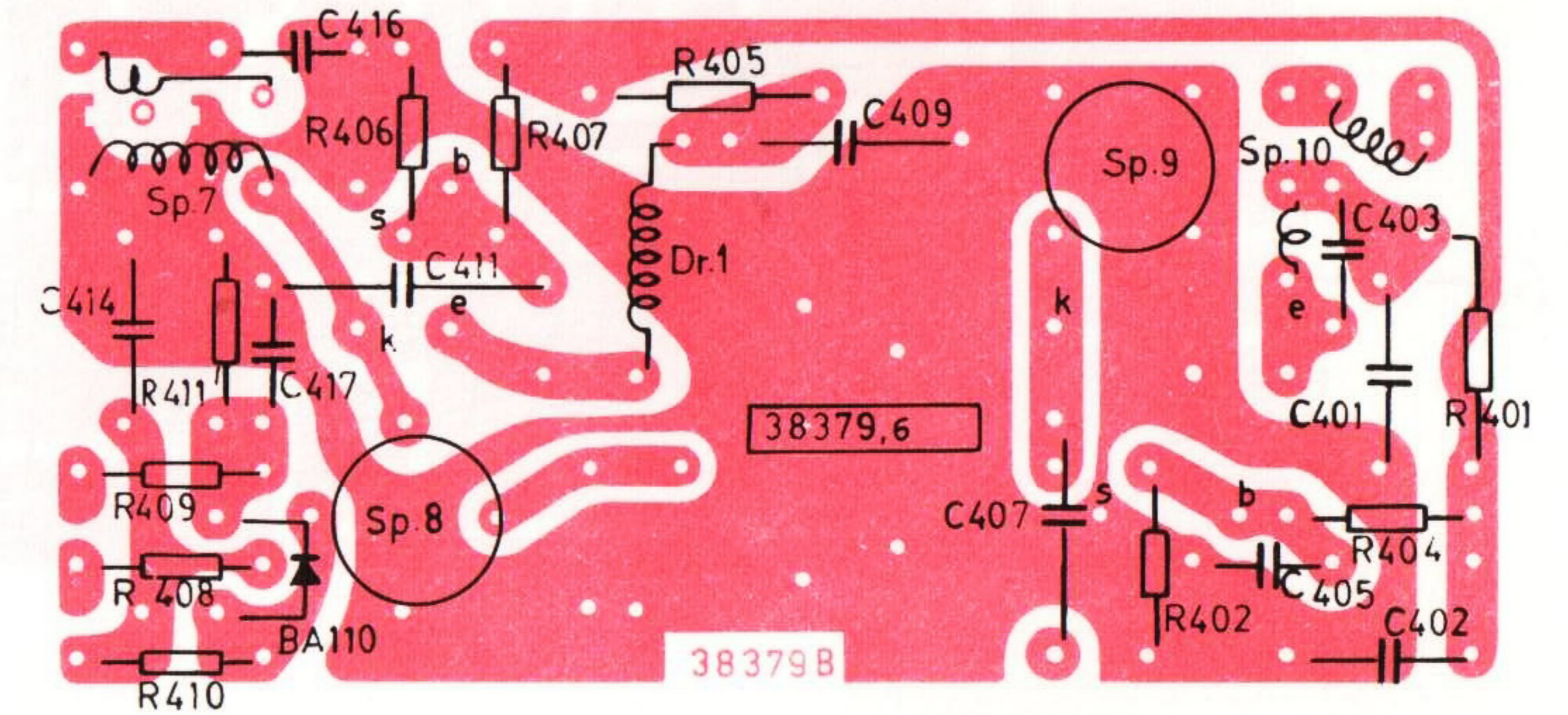
## Ingångsplatta, serie 1



## Ingångsplatta, serie 2



## UKV-platta



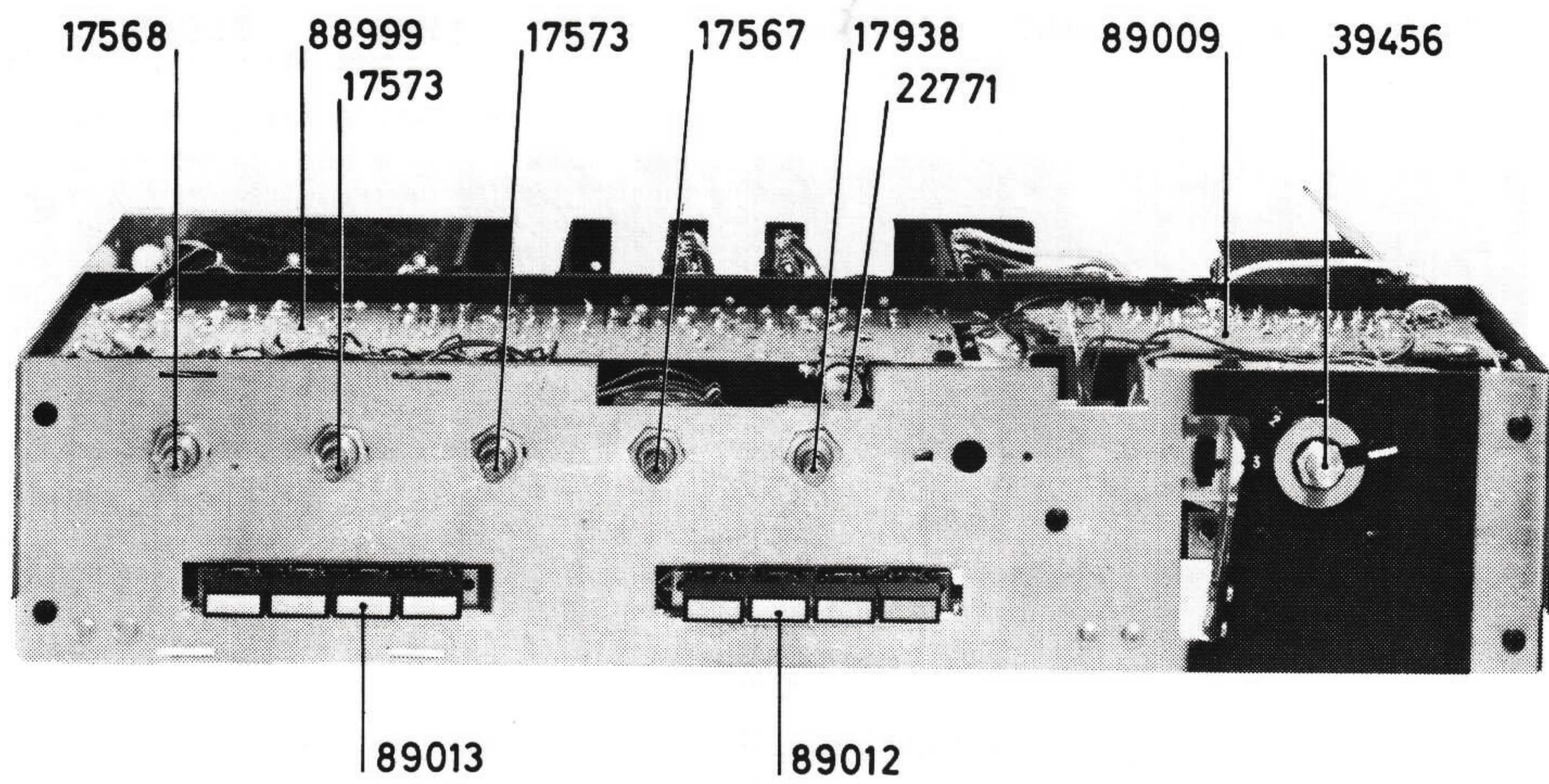


Fig.1

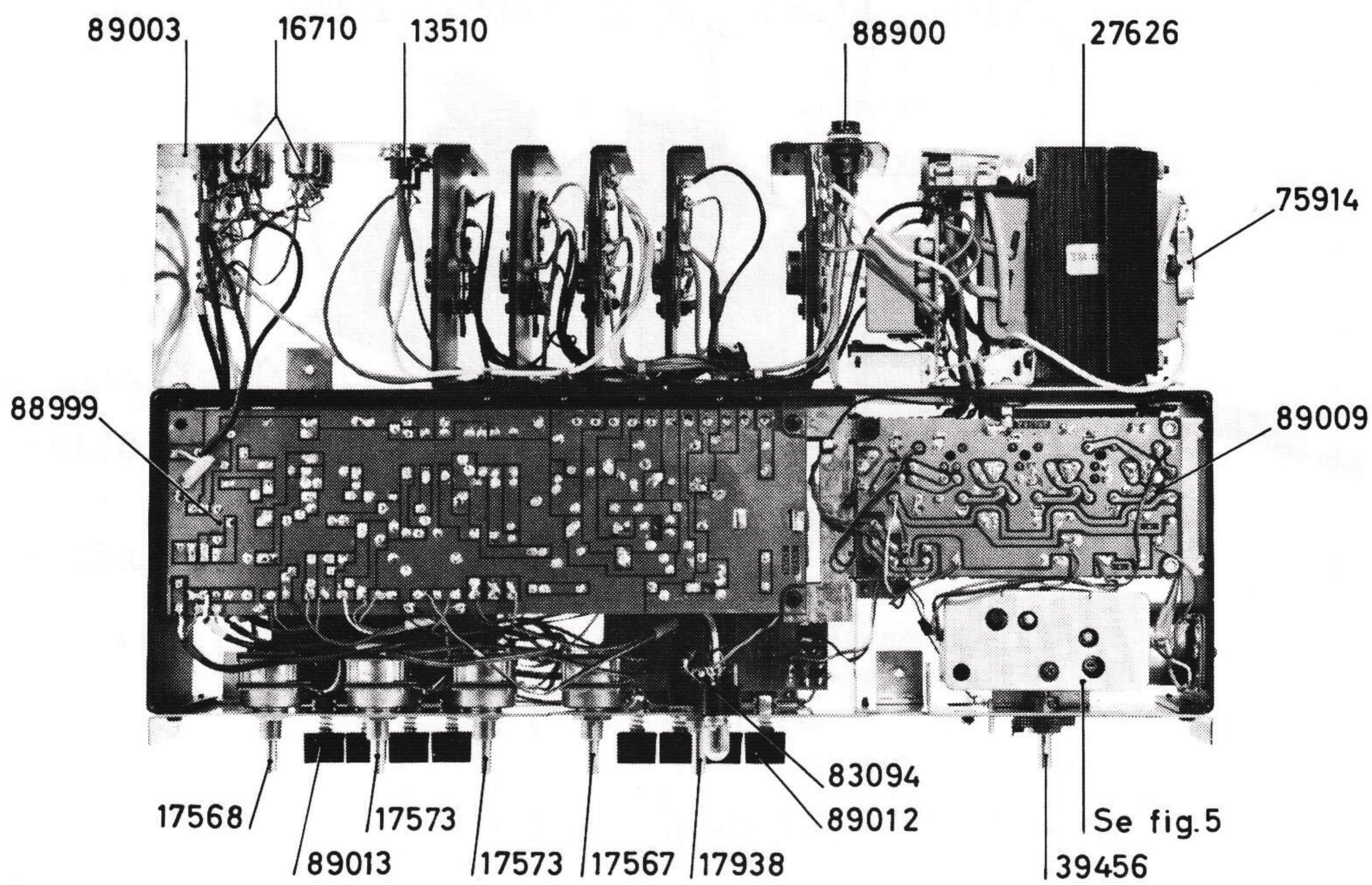


Fig.2

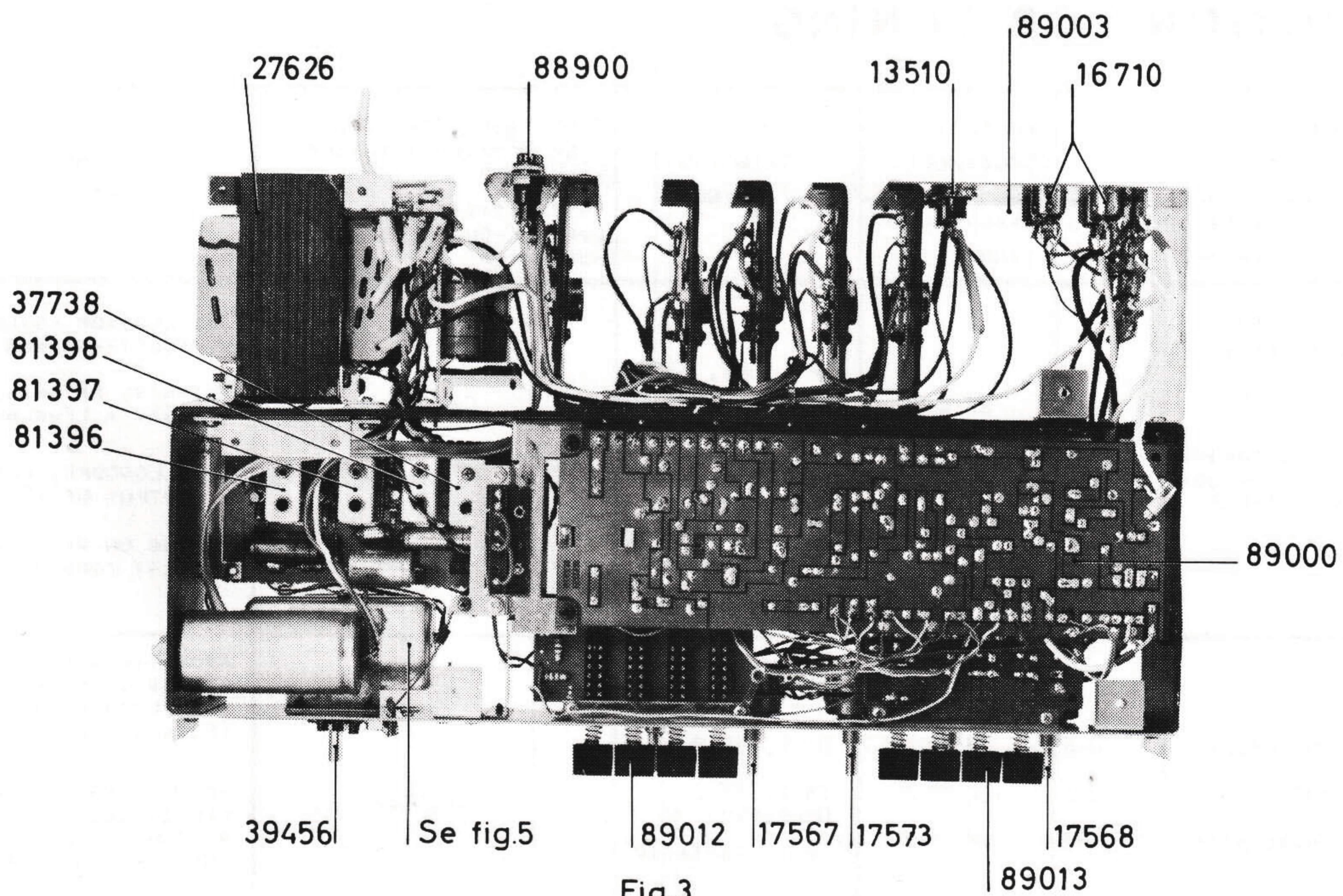


Fig.3



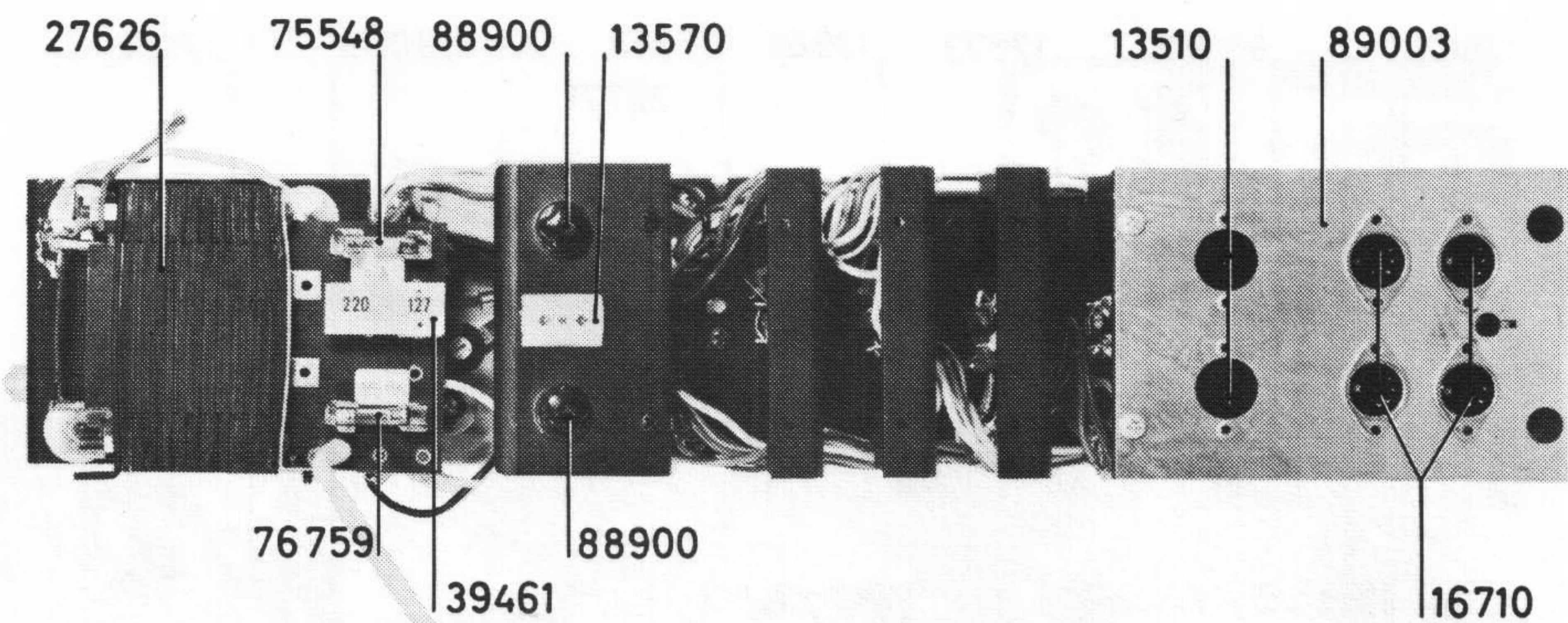


Fig.4

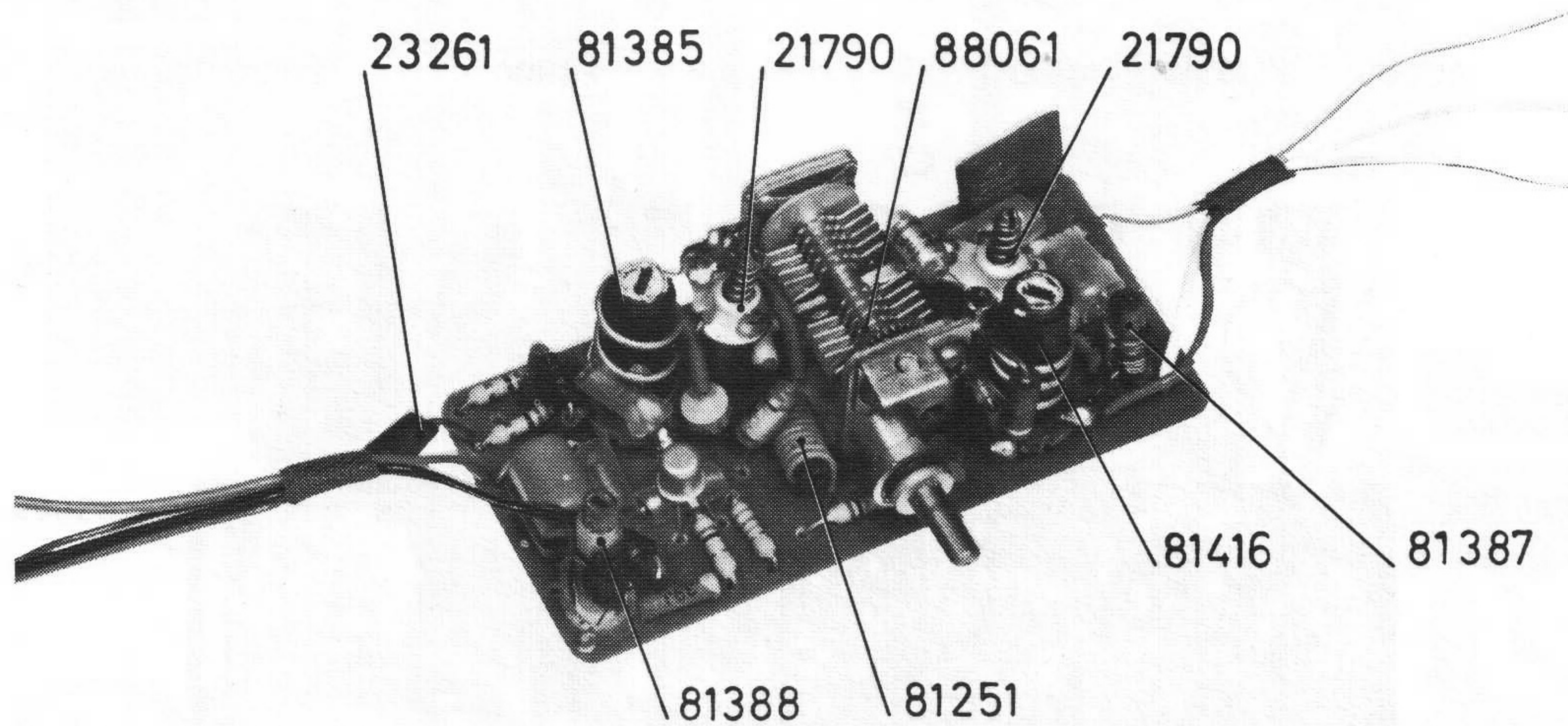


Fig.5

## TRIMNINGSANVISNING INSTRUCTION FOR TUNING

GENERATOR MOD. 100 HZ FM 25 kHz SVING			MOTTAGARE (RECEIVER)	TRIMNING (TUNING)	KÄNSLIGHET FÖR 10 mV ÖVER MF-FÖRSTÄRKARENS LF-UTGÅNG	ANM. (REMARKS)
OMRÅDE (RANGE)	SIGNALINGÅNG (SIGNAL INPUT)	FREKV. (INDEX)	SKALVISARE (INDEX)		INTENSITIVITY FOR 10 mV OVER LF-OUTPUT OF IF- AMPLIFIER	
MF (IF)	BAS AF 125 LÅGIMPEDIV INGÅNG VIA KOND. (10nF)  LOW IMPEDANCE INPUT THROUGH COND. (10nF)	10,7MHz 65 kHz SVING	87 MHz	SP1, SP2, SP3, SP4, SP5, SP6, SP 7  UPPREPAS (TO BE REPEATED)	CA 40µV	OSCILLOSKOP ANSLUTET TILL MF-FÖRSTÄRKARENS LF-UTGÅNG  TRIMNING PÅ MAX. AMPLITUD VID BÄSTA LF-KURVFORM  OSCILLOSCOPE, CONNECTED TO LF-OUTPUT OF IF-AMPLIFIER  TUNING ON MAX. AMPLITUDE AT BEST FORM OF LF-CURVE
FM	FM-ANTENN 300 Ω SYMMETRISK	88 MHz 100 MHz 94 MHz	88 MHz 100 MHz 94 MHz	SP 8, SP 9  TR 1, TR 2 UPPREPAS (TO BE REPEATED)	CA 3µV	ATOMATIKEN KAN OM SÅ ÖNSKAS SÄTTAS UR FUNKTION GENOM KORTSLUTNING AV C 321 (EJ NÖDVÄND. FÖR TRIMNING)  IF DESIRED THE AUTOMATIC CAN BE SET OUT OF OPERATION BY SHORT-CIRCUITING OF C 321 (NOT REQUESTED FOR TUNING)